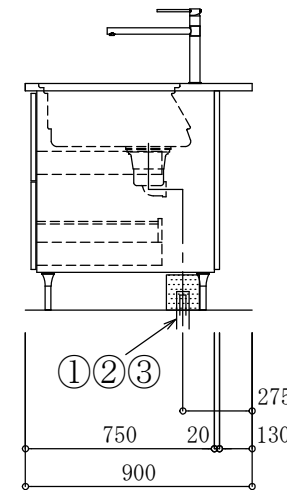
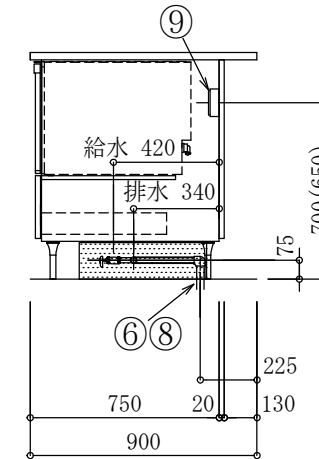


配管 (別途工事)

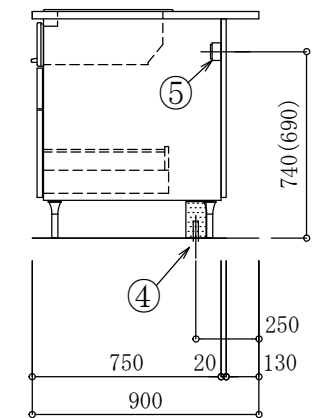
①	給水管	PT1/2 床立上げ
②	給湯管	PT1/2 床立上げ
③	排水管	VP (VU) 40A・50A・65A 床立上げ
④	ガス機器設置時 ガス管 IH機器設置時 電源	PT1/2 床立上げ 単相200V・30A以上専用回路・アース 床出し
⑤	IH機器設置時 コンセント	単相定格250V・30A (1極接地用) 接地2P30A ㊦
⑥	食器洗浄機用：給水管	PT1/2 (給湯の場合は耐熱配管) 床立上げ
⑦	食器洗浄機用：電源	100V・15A以上専用回路・アース 床出し
⑧	食器洗浄機用：排水管	HT20 (耐熱塩ビ管) 床立上げ
⑨	コンセント	125V・15A アースターミナル付コンセント
⑩	分岐ヘッダ	別売部品



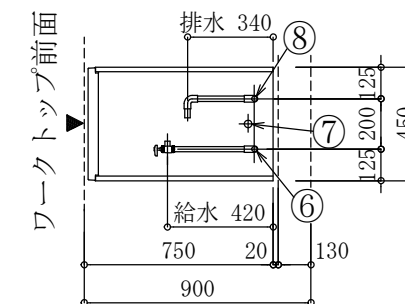
3Dシンク側面



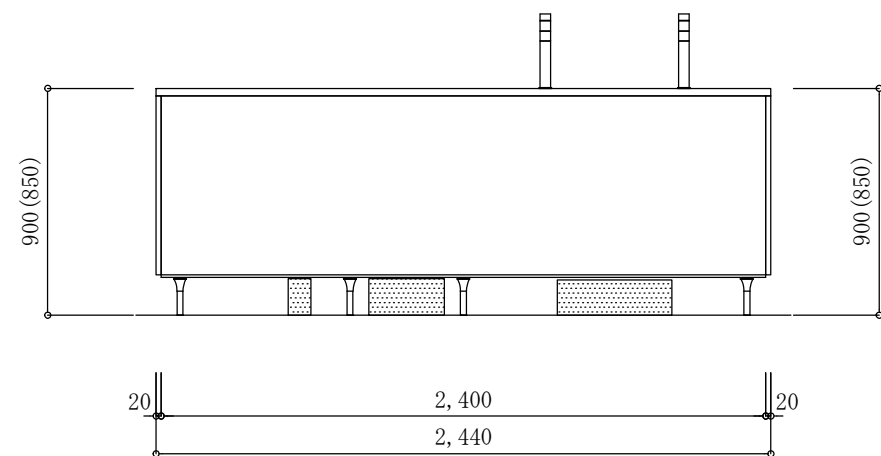
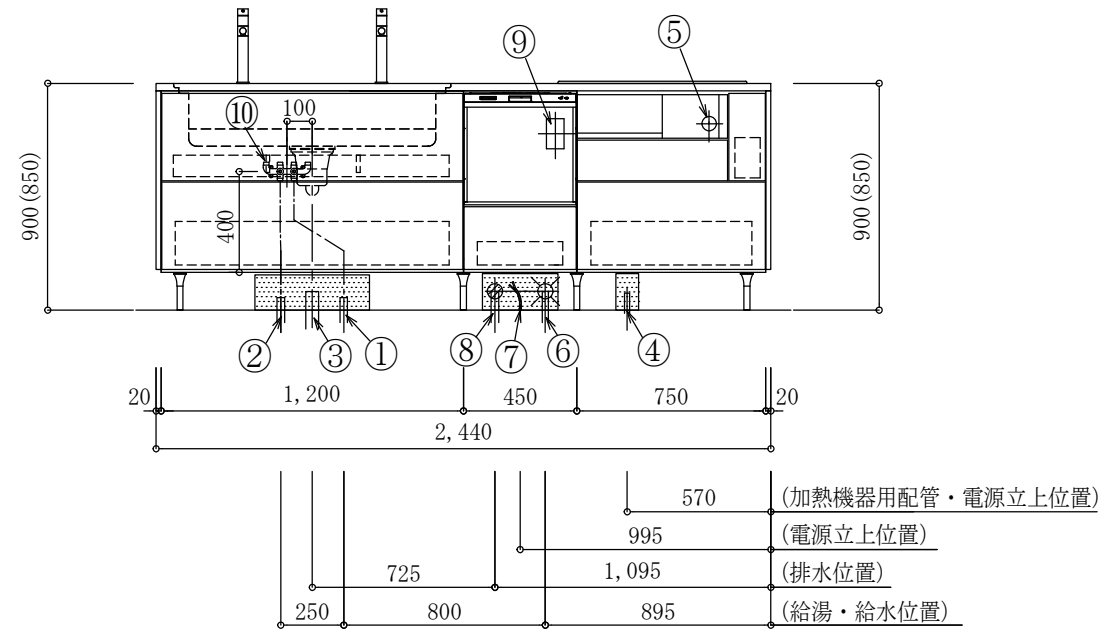
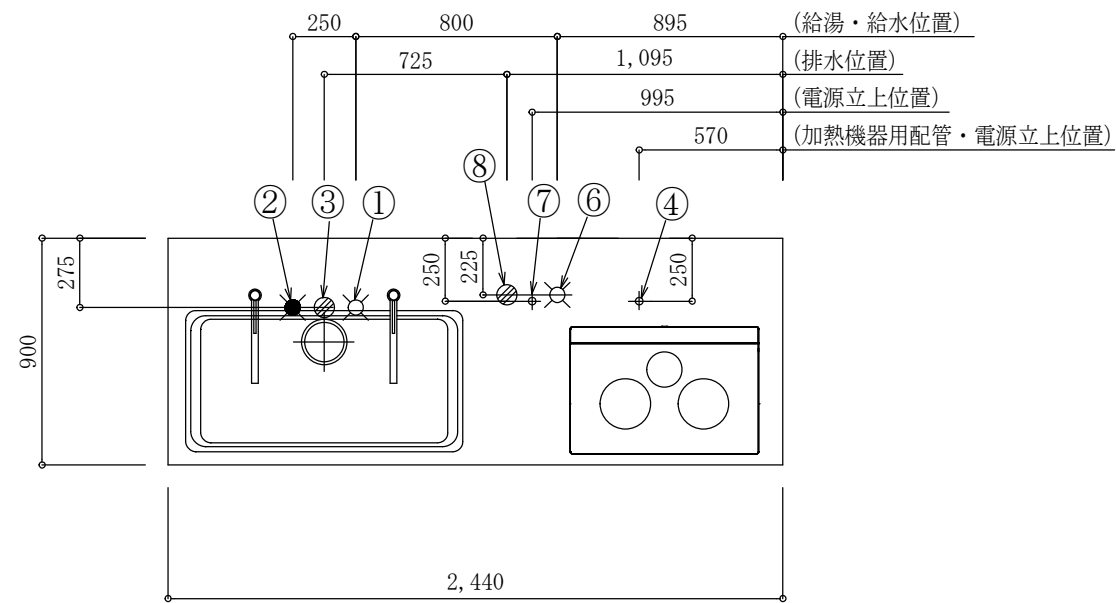
食器洗浄機部分



加熱機器側面



食器洗浄機配管 (平面)



配管 (別途工事)

①	給水管	PT1/2 床立上げ
②	給湯管	PT1/2 床立上げ
③	排水管	VP (VU) 40A・50A・65A 床立上げ
④	ガス機器設置時 ガス管 IH機器設置時 電源	PT1/2 床立上げ 単相200V・30A以上専用回路・アース 床出し
⑤	IH機器設置時 コンセント	単相定格250V・30A (1極接地用) 接地2P30A ㊦
⑥	食器洗浄機用：給水管	PT1/2 (給湯の場合は耐熱配管) 床立上げ
⑦	食器洗浄機用：電源	100V・15A以上専用回路・アース 床出し
⑧	食器洗浄機用：排水管	HT20 (耐熱塩ビ管) 床立上げ
⑨	コンセント	125V・15A アースターミナル付コンセント
⑩	分岐ヘッダ	別売部品

