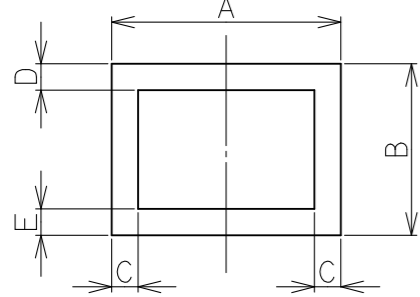


化粧板（パネル材）の寸法

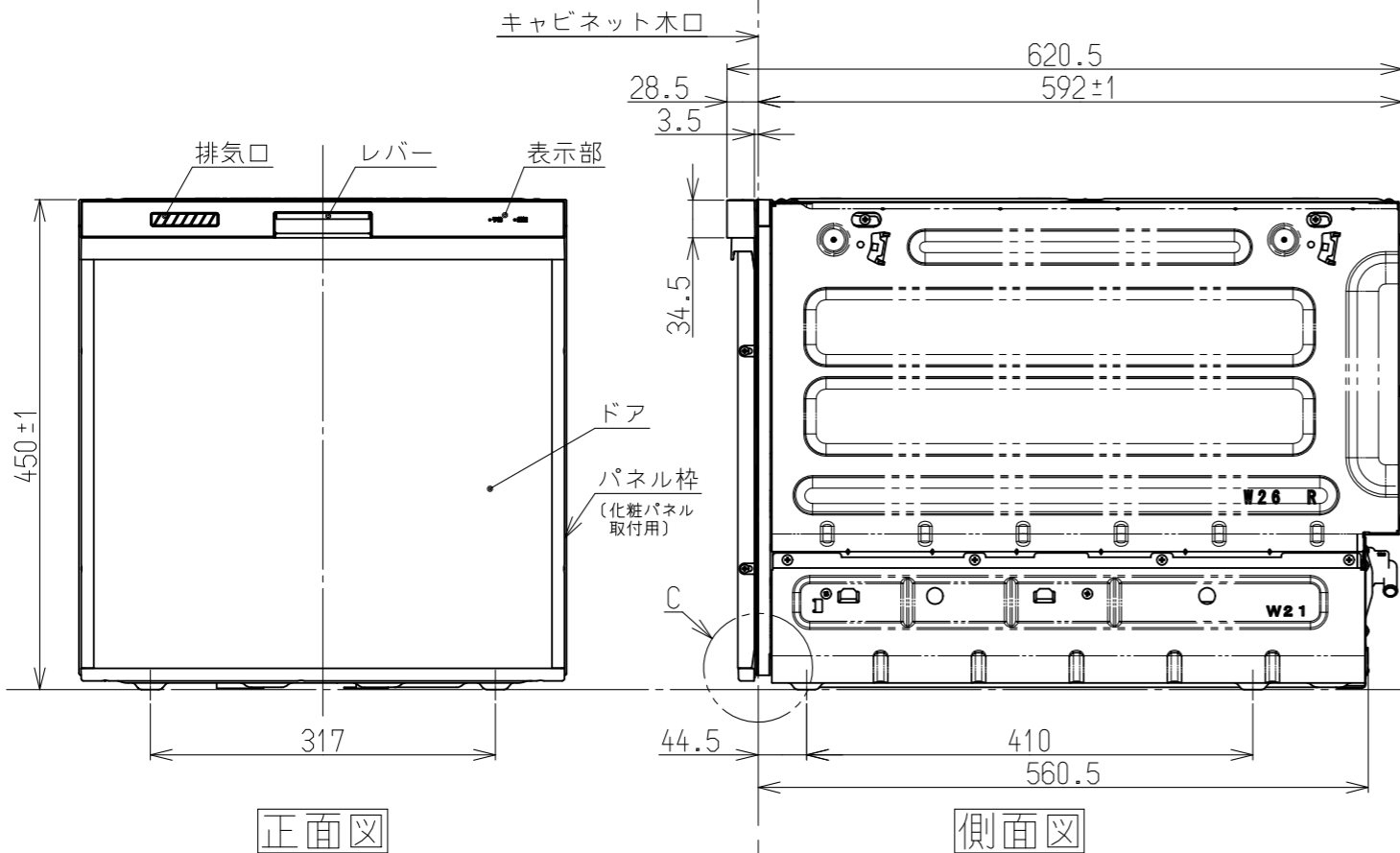
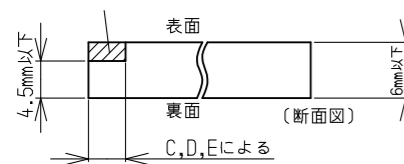
（尺度 Free）（単位mm）



寸法	値
A	433±1
B	392.5±1
C	6.5
D	6.5
E	8.5

厚さ4.5mm以上6mmまでのパネルをご使用になる場合は、外周(斜線で指定した部分)の表面を、厚さ4.5mm以下になるようにけがきをしてください。

この部分をけがきする



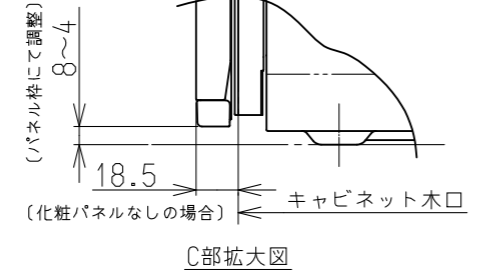
操作部

平面図

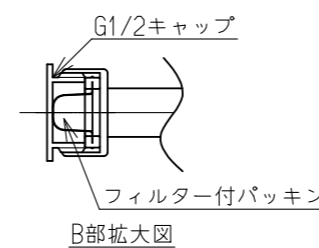
正面図

側面図

背面図

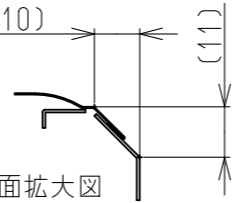


C部拡大図

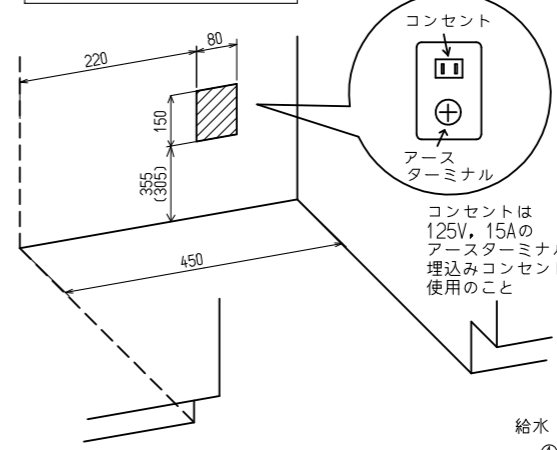


B部拡大図

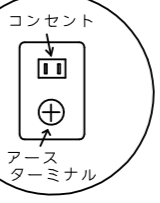
A-A断面拡大図



電源・アース設置位置



キッチン高さ850mmの場合
()はキッチン高さ800mmの場合



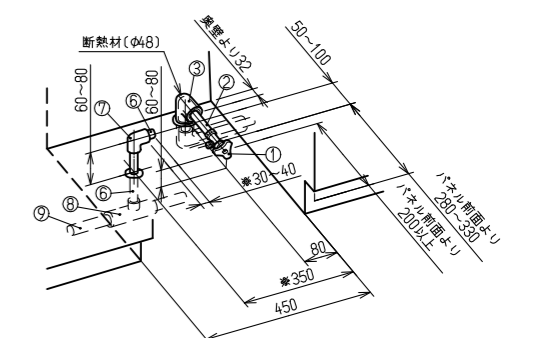
コンセントは125V、15Aのアースターミナル付埋込みコンセントを使用のこと

名称	仕様
給水ホース(組)	(器具ヨリ) L950 ⁺⁵⁰ フレキホース
排水ホース	(器具ヨリ) L975±15 エラストマーホース
電源コード	(器具ヨリ) L1450±25 L型プラグ
アース線	(器具ヨリ) L1550±50

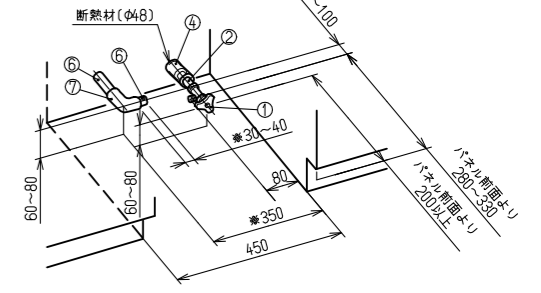
外形寸法 (mm)	高さ450×幅448×奥行620.5
本体重量	18.0kg
容量 (食器点数)	食器40点と小物類
電源	AC100V 50/60Hz 共用
最大消費電力	665W/685W (50/60Hz)
給水方式	給水 給湯兼用(給湯は70℃以下)
給水量	6.00W
洗浄方式	ノズル噴射による加熱洗浄方式
標準使用水量	約9.0l (水圧 0.2MPa)
乾燥方式	ヒーター加熱送風+ファン強制送風
温度制御方式	サーミスタによる制御
水位検知	水位スイッチ
電源切忘れ防止装置	マイコン制御
温度過昇防止装置	サーミスタによる上限温度制御、温度ヒューズ
水槽ロック装置	マイクロスวิตチ 2コ使用
過電流防止装置	電流ヒューズ (18A)
水漏れ防止装置	排水ポンプの自動運転
JQA認証番号	JQ10197
日本協認証登録番号	B-6

- 給水 (給湯の場合は耐熱配管) 排水 (耐熱塩ビ使用のこと)
- ① アンブル型止水栓 (固定コマタイプ) ⑥ HT20
 - ② 硬質塩化ビニルライニング鋼管 ⑦ HT20エルボ
 - ③ Rc 1/2 エルボ ⑧ HT40×20 チーズ
 - ④ Rc 1/2 ソケット ⑨ VP40
 - ⑤ チーズ

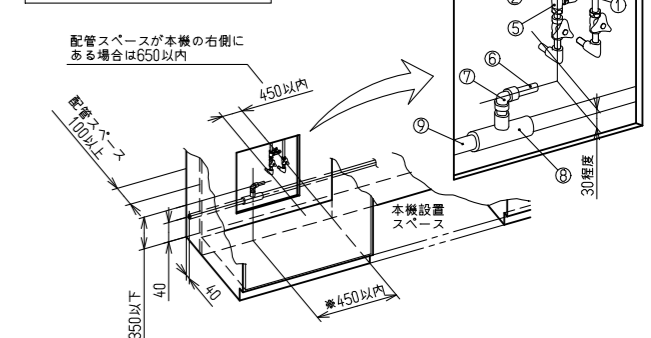
床立ち上げの配管例



壁出しの配管例



床ころがしの配管例



名称	外観図	品名	食器洗い乾燥機
型式		RKW-405A-B, RKW-405A-SV RKW-405C-B, RKW-405C-SV RSW-405A-B, RSW-405A-SV	
作成	21.10.06	尺度 Free	サイズ A3

リンナイ株式会社