



# PORTO

## 取付・設置説明書

## もくじ



安全上のご注意	1～2
取付・設置前の確認	3
ユニット構成図	3
取付機位置	4
取付・設置作業手順	4
t = 20mm壁面固定用スペーサーの取付け	5
t = 18mmスペーサーの取付け	6
アジャスターの取付け	7～8
転倒防止部品の取付け	9
転倒防止機能付きアジャスター取付位置	10
フロアユニットの取付け	11～13
アイランドユニットの取付け	14
H709フロントパネルの取付け	15～18
サイドパネルの取付け	19～21
アルミサイドパネルの取付け	22～24
ワークトップの取付け	25～27
配管前の準備／排水管の配管／配管カバー、水栓の取付け	28
リカバリータンクの取付け	29
配管ボックスの取付け	30～31
プルオープン食器洗い乾燥機ユニット用配管隠しカバーの取付け	32～33
クロスギャラリーの取付け	34
引出しの取り外し、取付け	34～35
扉（丁番）の着脱	35
引出し前板の調整	36～37
扉（丁番）の調整	38
取付・設置後の点検・清掃・養生	38
ホルムアルデヒド発散区分／VOC放散性能	裏表紙

# 安全上のご注意



必ずお守りください


取付・設置の前に、この「安全上のご注意」をよくお読みの上、正しく行ってください。




■表示内容を無視して誤った取付・設置をしたときに生じる危害や損害の程度を、次の表示で区分し、説明しています。

 <b>警告</b>	この表示の欄は「取扱いを誤った場合、使用者が死亡または重傷を負うことが想定される危害の程度」をいう。
 <b>注意</b>	この表示の欄は「取扱いを誤った場合、使用者が傷害を負うことが想定されるか、または物的損害の発生が想定される危害・損害の程度」をいう。

■お守りいただく内容の種類を、次の絵表示で区分し、説明しています。

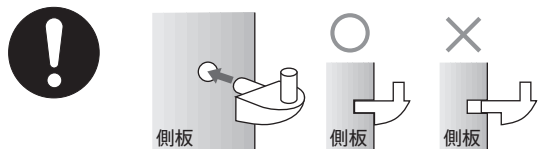
	この図記号は、製品の取扱いにおいて、その行為を禁止する図記号です。
	この図記号は、製品の取扱いにおいて、指示に基づく行為を強制する図記号です。

 **警告**

<p>ステンレス製品を取り扱う時は、必ず保護手袋をしてください。</p> <div style="text-align: center;"></div> <p>切断面に触ると、ケガをする恐れがあります。</p> <hr/> <p>キッチンの取付・設置は、建築壁の構造を確かめて正しく行ってください。</p> <div style="text-align: center;"></div> <p>落下して、ケガをする恐れがあります。</p>	<p>電気工事・ガス工事・水道工事は、関連する法令・規程に従って、必ず「有資格者」が行ってください。</p> <div style="text-align: center;"></div> <p>火災、感電、ガス漏れ、水漏れの原因になることがあります。</p>
---	--

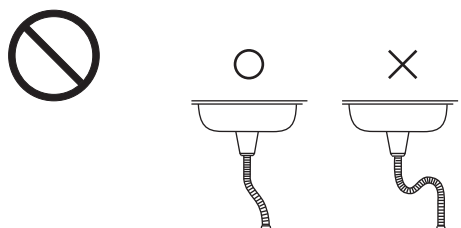
## ⚠ 注意

棚板を設置する時は、棚受け（ダボ）をすきまの無いよう根元まで確実に差し込んでください。



棚板が外れ、収納物が落下して、ケガをする恐れがあります。

排水ホースは、U字型に曲げたり、折り曲げて取付けないでください。



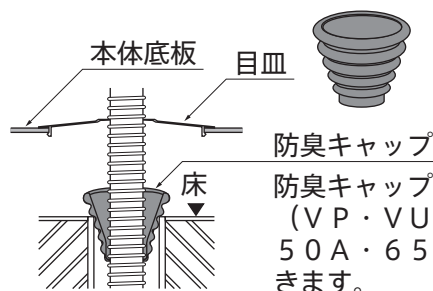
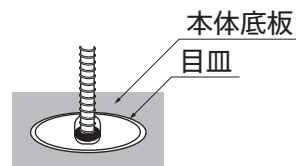
排水能力が低下してシンクから水があふれ、床を汚す恐れがあります。

組み込まれる電気機器・水栓等については、それぞれの施工説明書および製品本体の表示事項を守り、正しく設置してください。



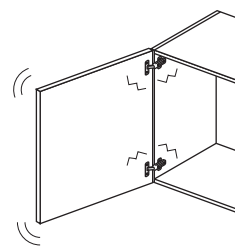
思わぬ事故や故障の原因になることがあります。

排水器具・排水ホースの取付けおよび給排水管の接続部分のシールは、確実に行ってください。



水が漏れたり、湿気が上がり、床等が腐る恐れがあります。

取付・設置完了後は、扉のがたつきや丁番のゆるみの無いことを必ず確認してください。



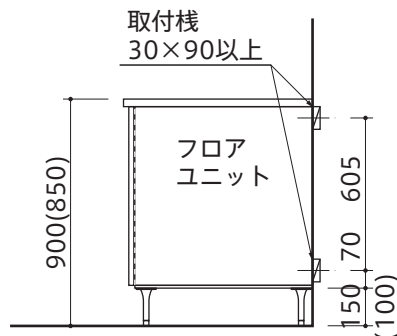
使用中に扉が落下して、ケガをする恐れがあります。



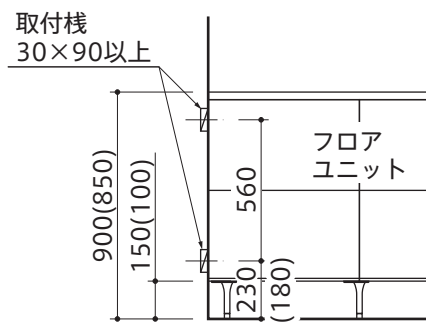
## 取付位置

※ ( ) 内寸法は、AF仕様【H=100】の場合を示す。

【オンウォールタイプ】



【ペニンシュラタイプ】



## 取付・設置作業手順

1. 取付・設置面のレベル出しを行う。  
壁の背面、側面に対し、下げ振りによりレベル出しを行う。  
(水平、垂直、壁の倒れをパッキン材で補正する。)  
床面に対してもレベル出しを行い、一番高い所をチェックし、そこを基準で壁背面にフロアユニットの間口に対し、H=870 (AF仕様【H=100】の場合H=820) の墨出しをする。  
(これが全ての取付基準になる。)  
尚、壁背面側面はあらかじめ12mm以上のコンパネ貼りを指示しておくのが望ましい。
2. フロアユニットを取付ける。  
アジャスターをユニットに取付け、ユニットひとつひとつの前面に対し、水平をみながら壁側より取付けセットしていく。(1ユニットごとに連結していく。)  
オンウォールタイプ、ペニンシュラタイプの場合、設置後、壁面に固定する。
3. アイランドタイプ、ペニンシュラタイプの場合、フロントパネルを取付ける。
4. サイドパネル、フィラーを取付ける。
5. ワークトップを取付け、加熱機器をセット固定する。  
仕上がり後、ダンボール等でワークトップを養生し、上部の取付けを始める。
6. 調理機器バックパネルを取付ける。
7. 給水栓取付け後、オプションパーツを取付ける。
8. 扉、引出し前板の調整を行う。

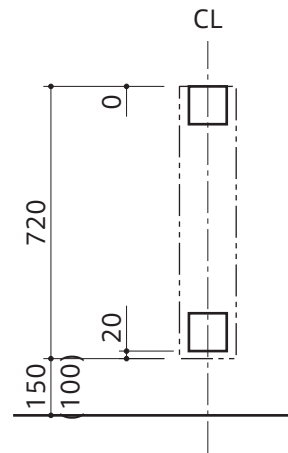
## t = 20 mm壁面固定用スペーサーの取付け

※D=770オンウォールタイプの場合、t = 20 mm壁面固定用スペーサー（付属）を取付けてください。

・ t = 20 mm壁面固定用スペーサー（付属）にφ4.5の穴（各2ヶ所）をあけ、各ユニット取付位置の壁面に取付けます。

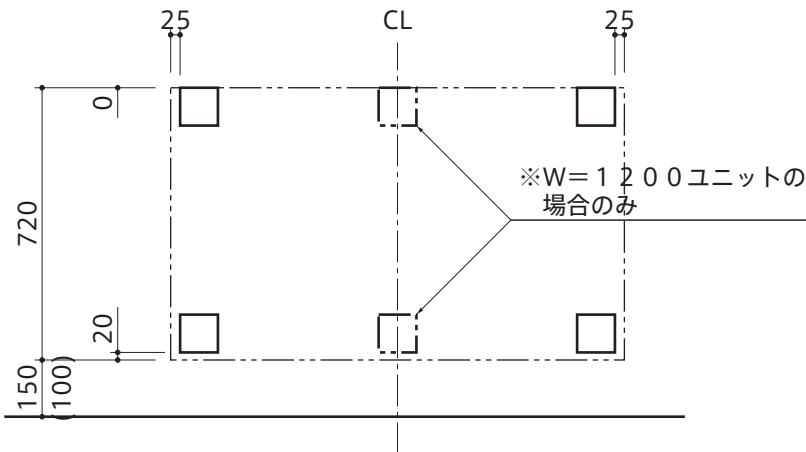
壁面の指定位置に⊕ハイロラップネジ4.2×42  
（各2本）にて固定します。

W=150

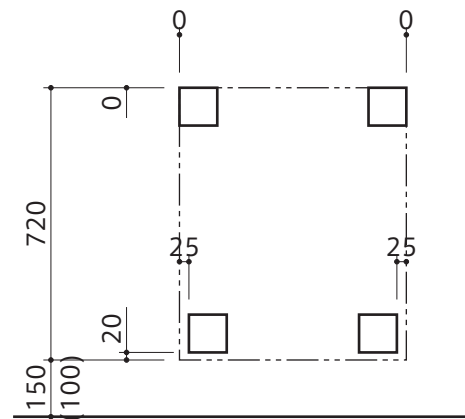


■ t = 20 mm壁面固定用スペーサー取付位置（正面図）

W=300~1200

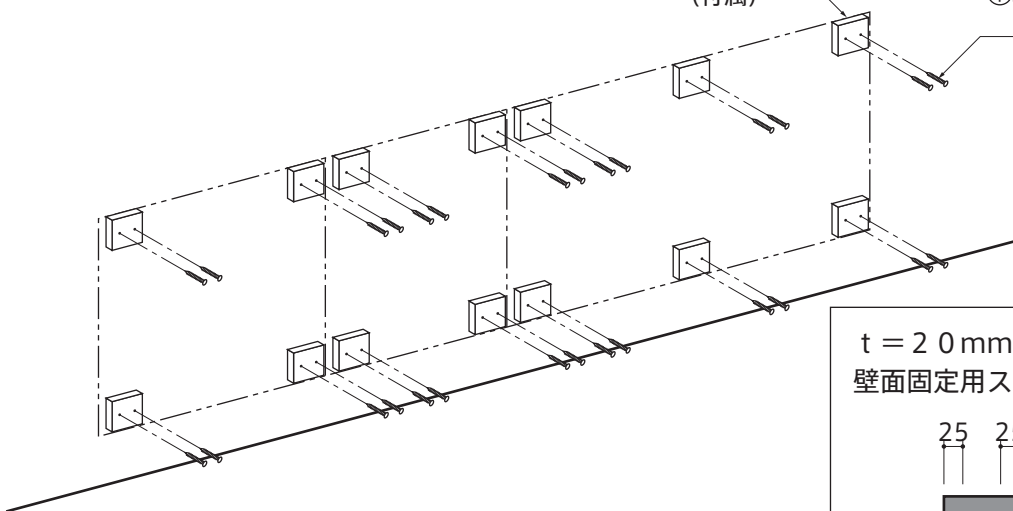


食洗機ユニット

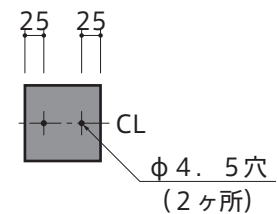


t = 20 mm  
壁面固定用スペーサー  
（付属）

⊕ハイロラップネジ  
4.2×42



t = 20 mm  
壁面固定用スペーサー固定位置



## t = 18 mmスペーサーの取付け

※D=770オンウォールタイプの場合、t = 18 mmスペーサー（付属）を取付けてください。

・ユニット背面下部の指定位置にt = 18 mmスペーサー（付属）を両面テープにて仮止めします。

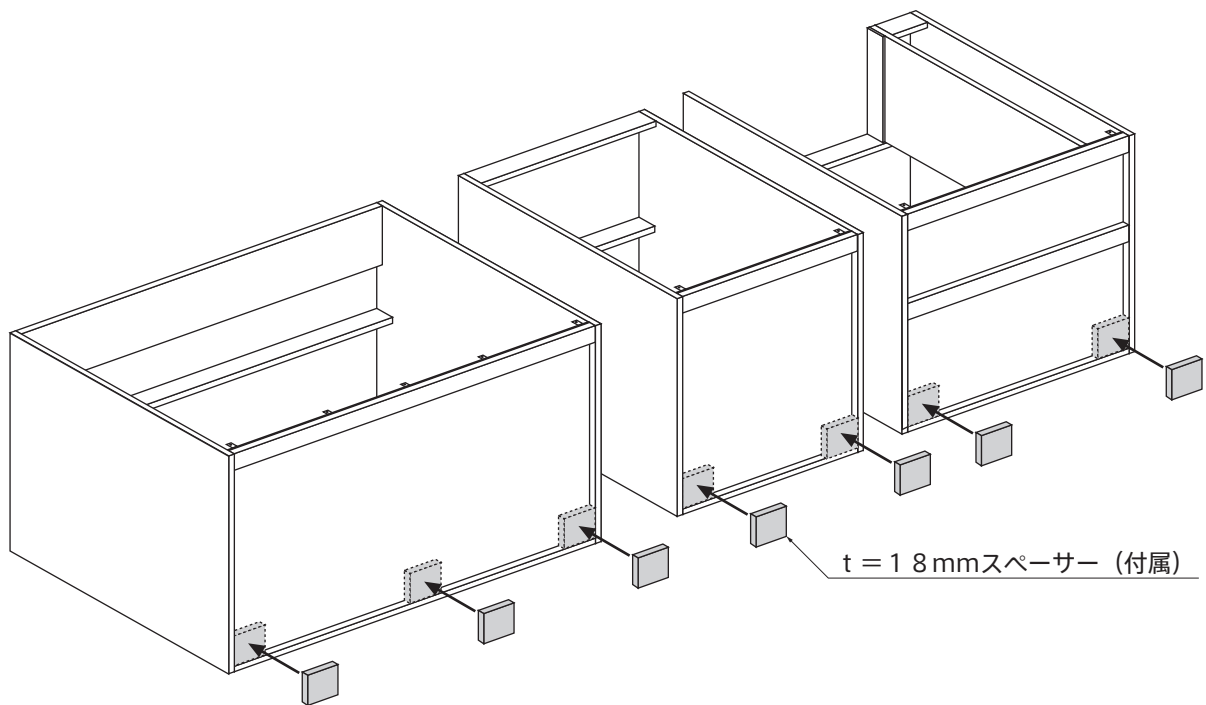
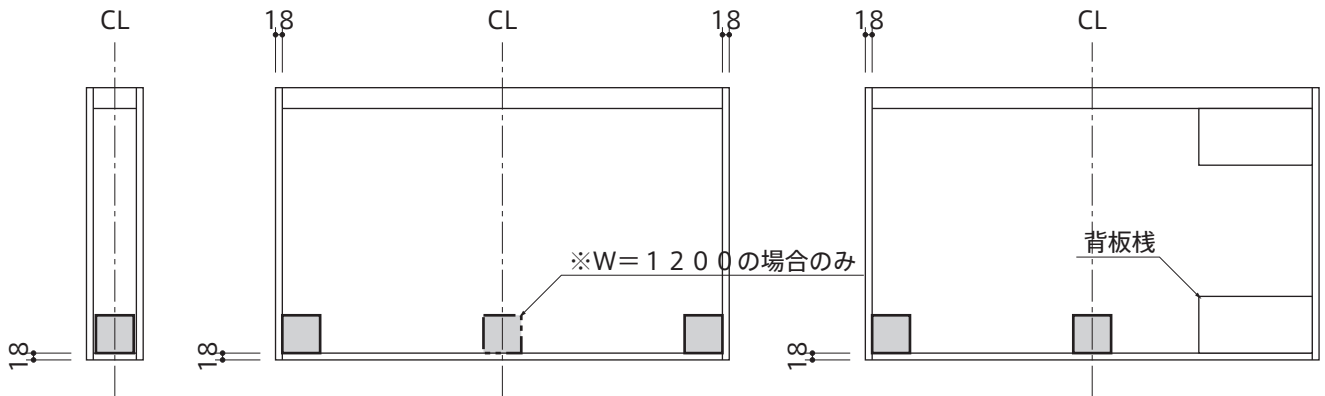
※ユニット背面下部に背板棧がある場合および、食洗機ユニット、オープンユニットの場合は、t = 18 mmスペーサー（付属）は不要です。

### ■ t = 18 mmスペーサー取付位置（背面図）

W=150

W=300~1200

W=1200加熱機器ユニット





# アジャスターの取付け

## ■アジャスターの取付け

- ・フロアユニットを裏向けて、底板裏面にアジャスターを取付けます。  
フロアユニットが連続する場合、左側から取付けます。

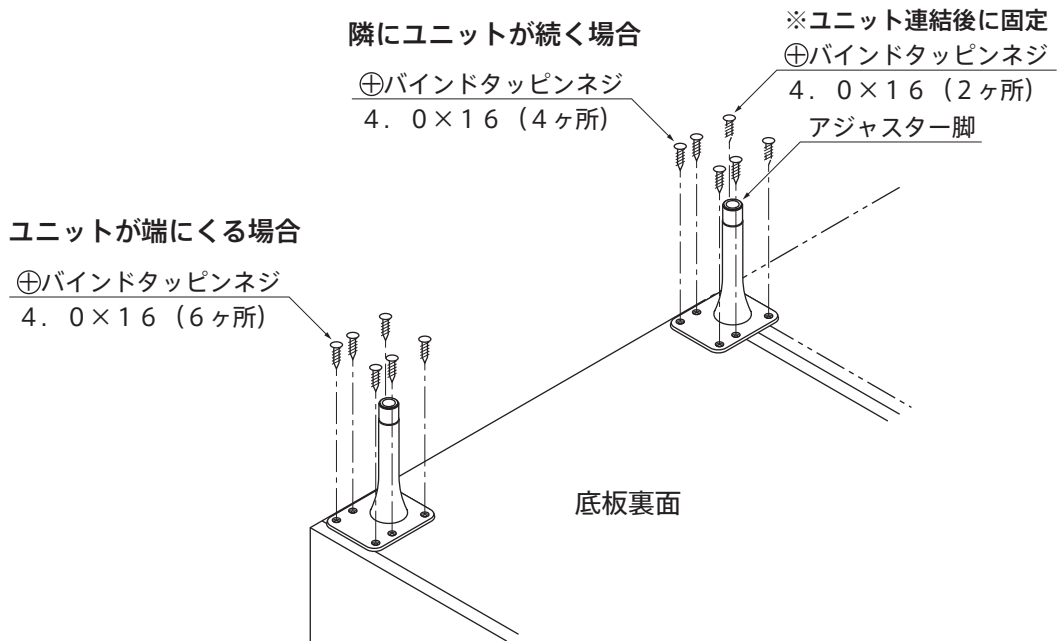
※どちらか壁になる場合は壁側から取付けてください。

※アジャスターの取付位置は、「アジャスター配置」を参照してください。

- ・底板裏面に開いている下穴にアジャスター脚の穴を合わせ、⊕バインドタッピンネジ 4.0×16にて固定します。

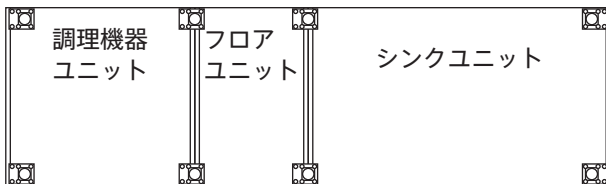
※ユニットが端にくる場合は**6本**固定します。

隣にユニットが続く場合は**4本**固定し、残りの**2本**はユニット連結後に固定します。（「アジャスターの固定」を参照）



## ■アジャスター配置 (平面図)

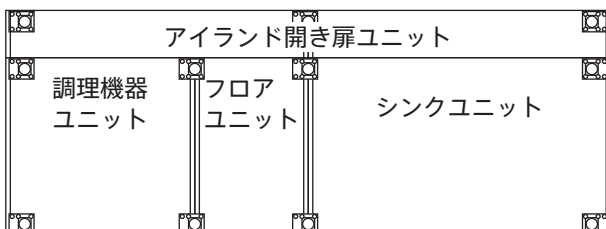
食洗機無しの場合



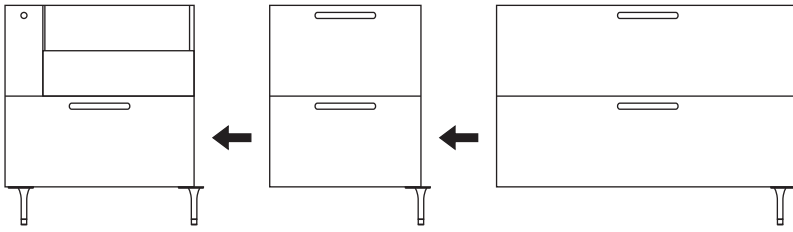
食洗機有りの場合



対面側がアイランド開き扉ユニットの場合

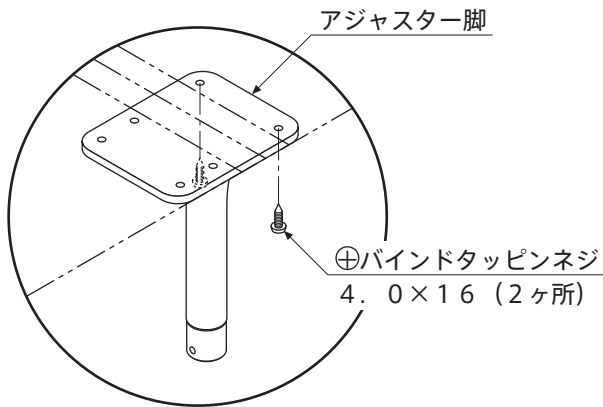


## ■ユニットの連結

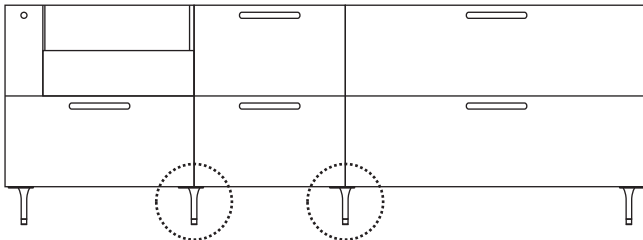


- ・左側（壁側）のユニットを取付け後、隣のユニットを順に取付けていきます。  
1ユニットごとにユニット連結をします。
- ・アジャスターは、キッチン両端以外は、ユニットとユニットの間の位置になります。

## ■アジャスターの固定

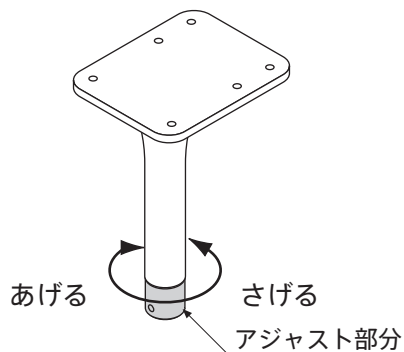


- ・ユニット下側から、連結箇所のアジャスター脚を固定します。  
アジャスター脚の残りの穴（2ヶ所）から⊕バインドタッピンネジ 4.0×16にて固定します。



**注意：ユニット連結後、ユニット下側からアジャスター脚の残りの穴（2ヶ所）を必ずネジ固定してください。**

## ■アジャスターの調整方法



- ・手を使い、ユニットの高さや水平を調整します。
- ※アジャスターの調整は1ユニットごとに行ってください。
- 調整範囲 -0～+10mm

## 転倒防止部品の取付け

1. コンクリート床、石床の場合、指定位置（「転倒防止機能付きアジャスター取付位置」を参照）にカールPCプラグを取付けます。（図1）  
床にφ6深35の下穴を開けます。  
下穴にカールPCプラグ6×25（市販品）を取付けます。
  2. ワッシャーヘッドタップピンネジ4.0×40にて転倒防止部を床に取付けます。（図2）
  3. 転倒防止部品にアジャスター脚を差し込みます。（図3）
  4. アジャスター脚のアジャスト部分を回して、レベルを調整します。（図4）  
■調整範囲 0～+10mm
- ※ アジャスト部分の固定穴は見えないう内側へ向けて調整します。
5. アジャスター脚の固定穴（1ヶ所）から六角穴止めネジ（棒先）にて固定します。（図5）

図1

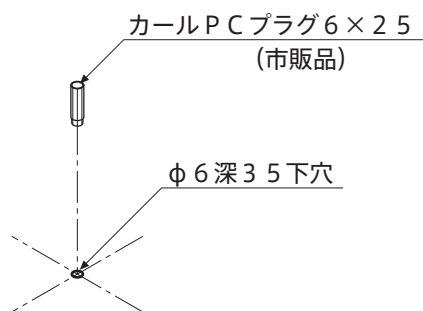


図2

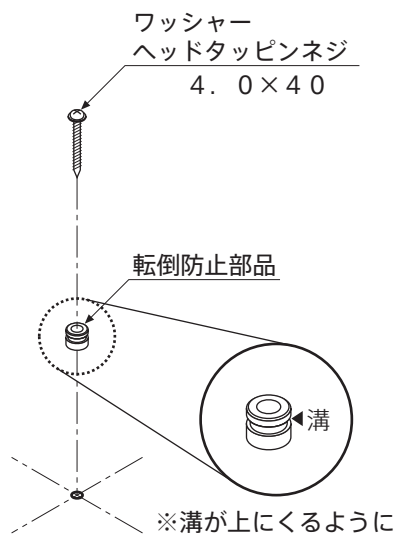


図3

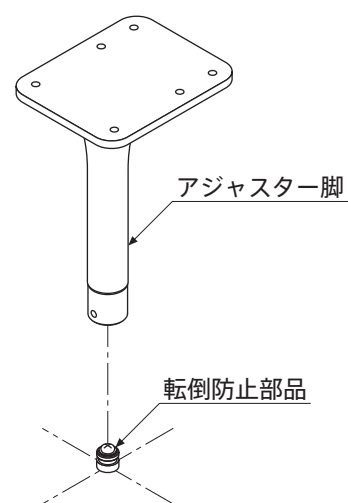


図4

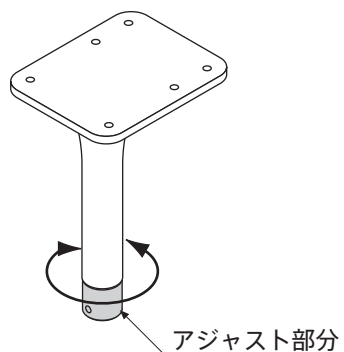
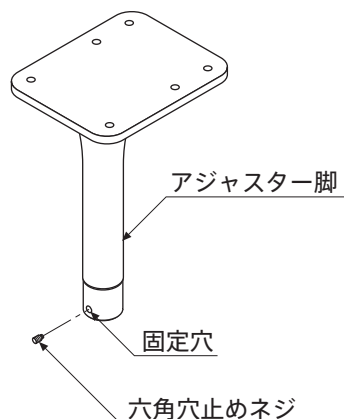


図5



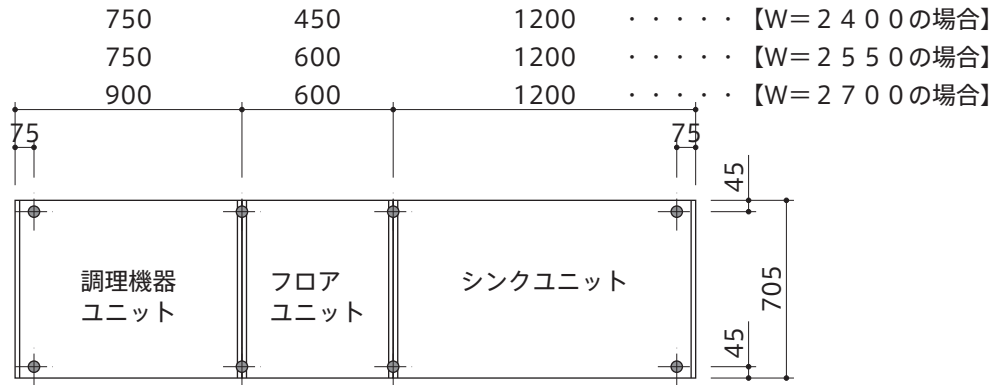
注意：アジャスター脚は必ず床に固定してください。

# 転倒防止機能付きアジャスター取付位置

## ■転倒防止機能付きアジャスター取付位置（平面図）

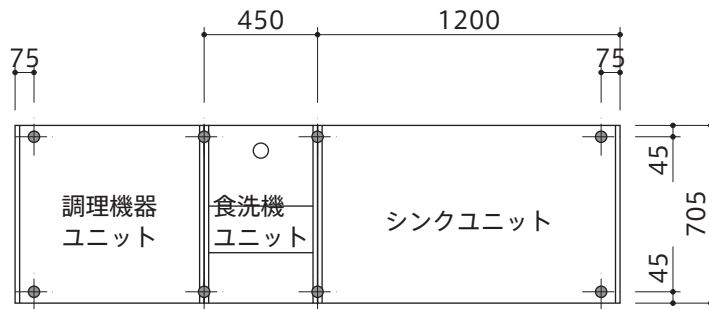
※オンウォールタイプの場合、壁面側の転倒防止部品は取付け不要です。

### 【食洗機無し】



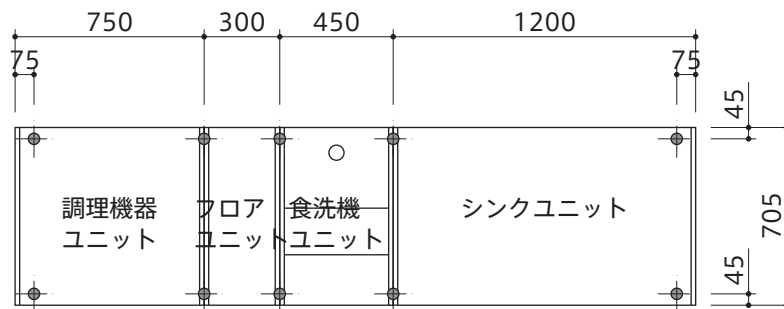
前面

### 【W=2400、2550 食洗機有り】



前面

### 【W=2700 食洗機有り】



前面

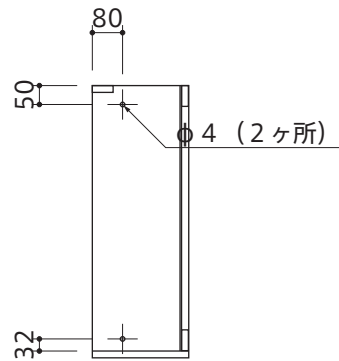
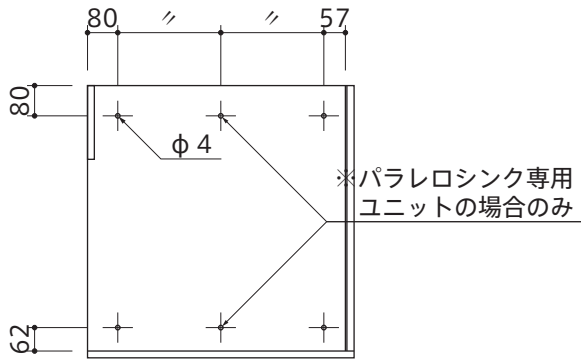
## 1. ユニットの連結

- ・ユニット側板の指定位置に取付穴 (φ 4) をあけ、⊕ナゲシネジ 3. 8 × 3 2 にワッシャーを通してユニット同士を連結し、ヘッドキャップカバーを取付けます。

側面図

■ D = 705 ユニット

■ アイランド開き扉ユニット



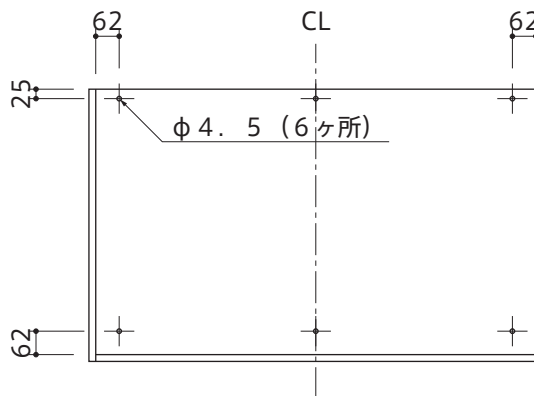
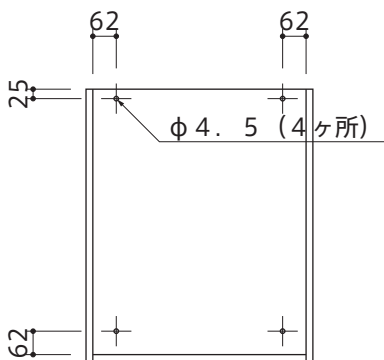
## 2. ユニットの壁面固定

- ・オンウォールタイプの場合、ユニット背面を壁面に固定します。
- ・奥行705ユニットの場合、ユニット内側より背板の指定位置に取付穴 (φ 4. 2 ~ φ 4. 5) をあけ、⊕ハイロラップネジ 4. 2 × 4 2 にワッシャーを通して固定し、ヘッドキャップカバーを取付けます。
- ・食洗機ユニットの場合、上部はL金具より⊕バインドタッピンネジ 4. 0 × 1 6 にて固定します。
- ・奥行405、625ユニットの場合、ユニット内側より背板の指定位置に取付穴 (φ 4. 2 ~ φ 4. 5) をあけ、⊕ナゲシネジ 4. 2 × 6 5 にワッシャーを通して固定し、ヘッドキャップカバーを取付けます。
- ※奥行405、625ユニットの場合は、上部のみ固定します。

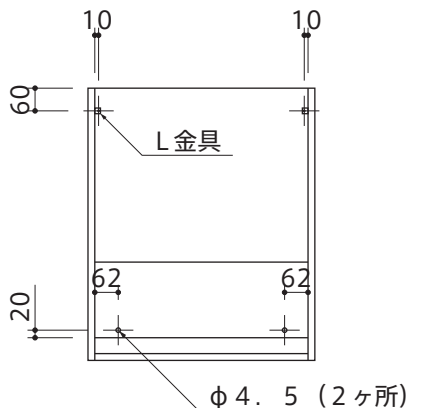
正面図

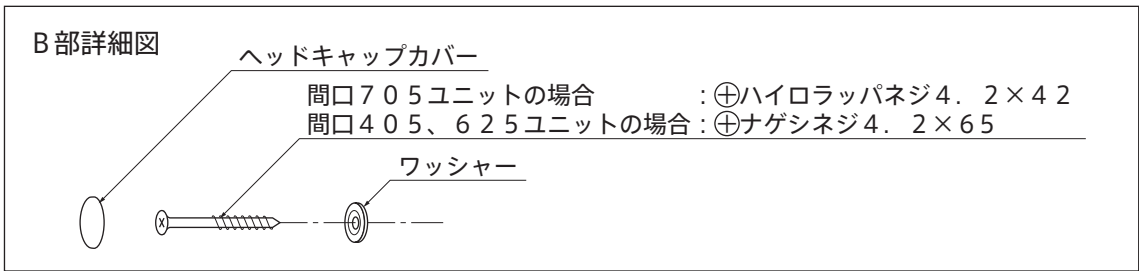
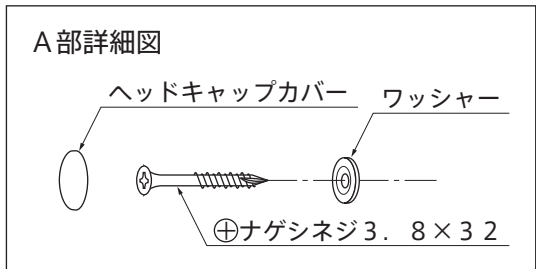
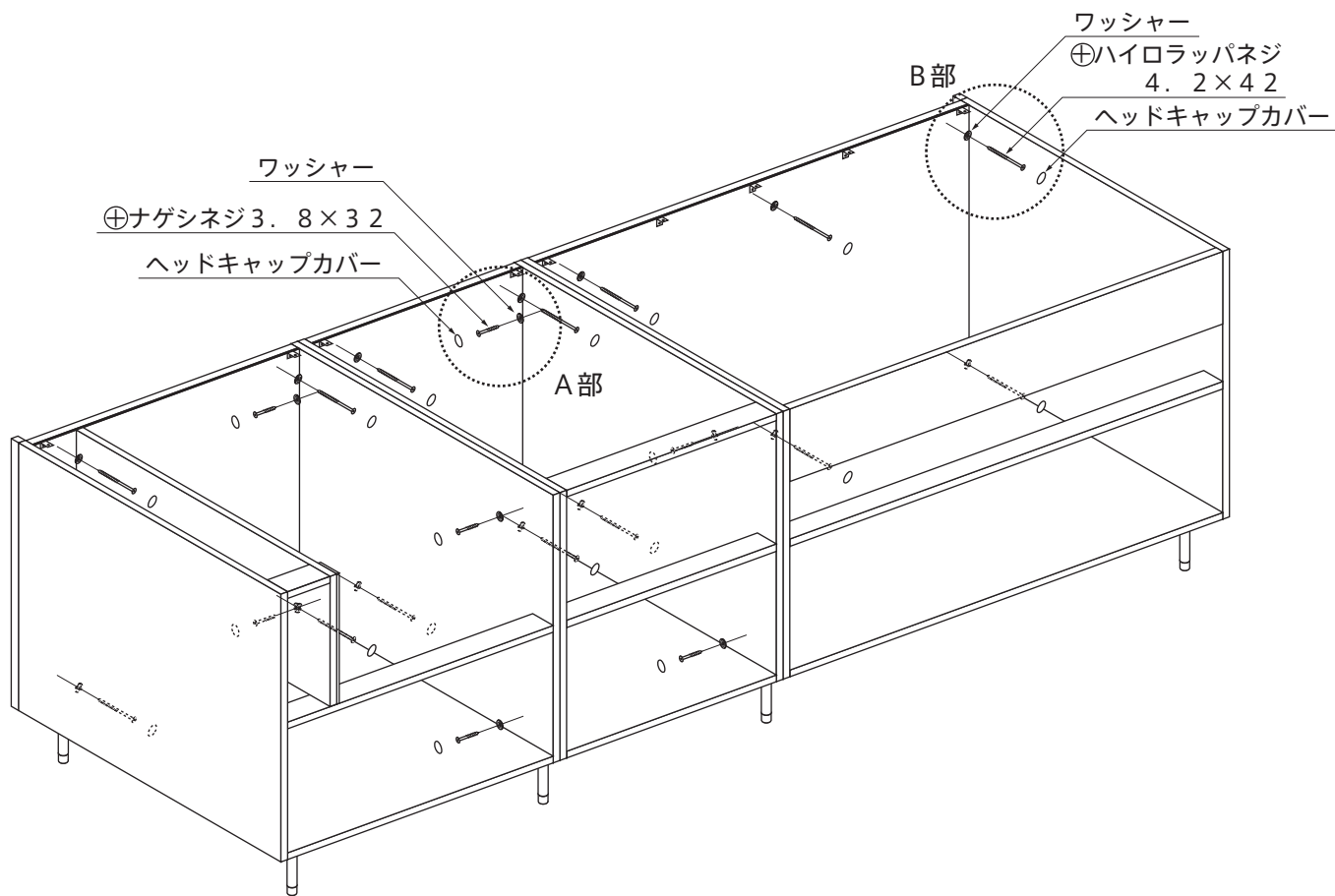
■ W = 300 ~ 900

■ W = 1200



■ 食洗機ユニット





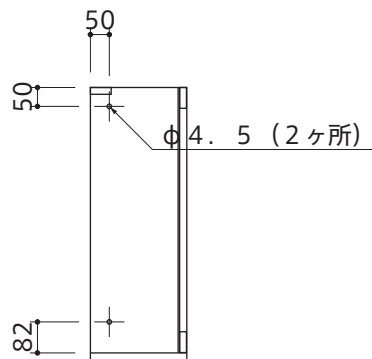
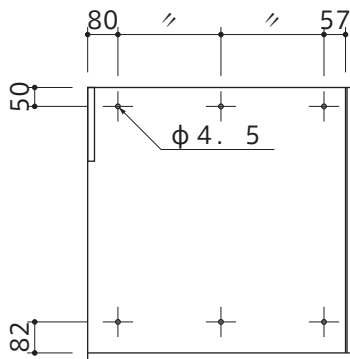
### フロアユニットの取付け 3

- ・ペニンシュラタイプの場合、ユニット側面を壁面に固定します。  
ユニット側板の指定位置に取付穴（φ4.5）を開けます。
- ⊕ナゲシネジ4. 2×65にワッシャーを通して壁面に固定し、ヘッドキャップカバーを取付けます。

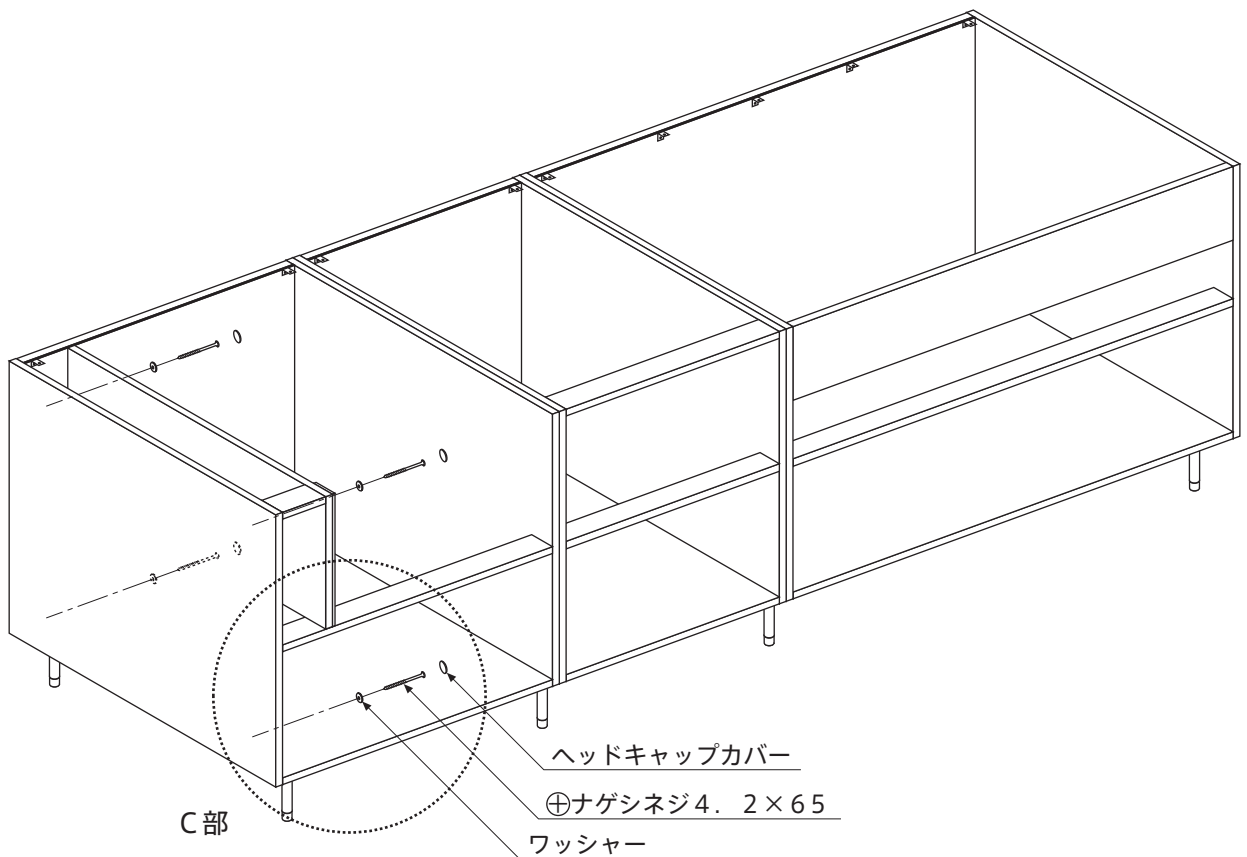
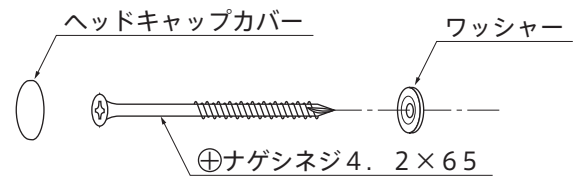
側面図

■ D=705ユニット

■ アイランド開き扉ユニット

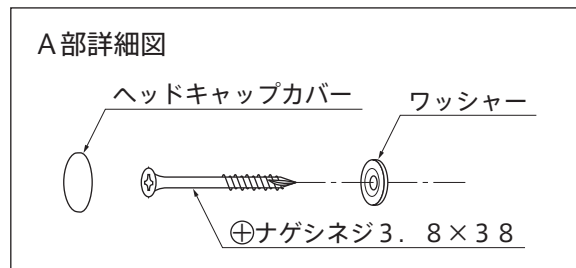
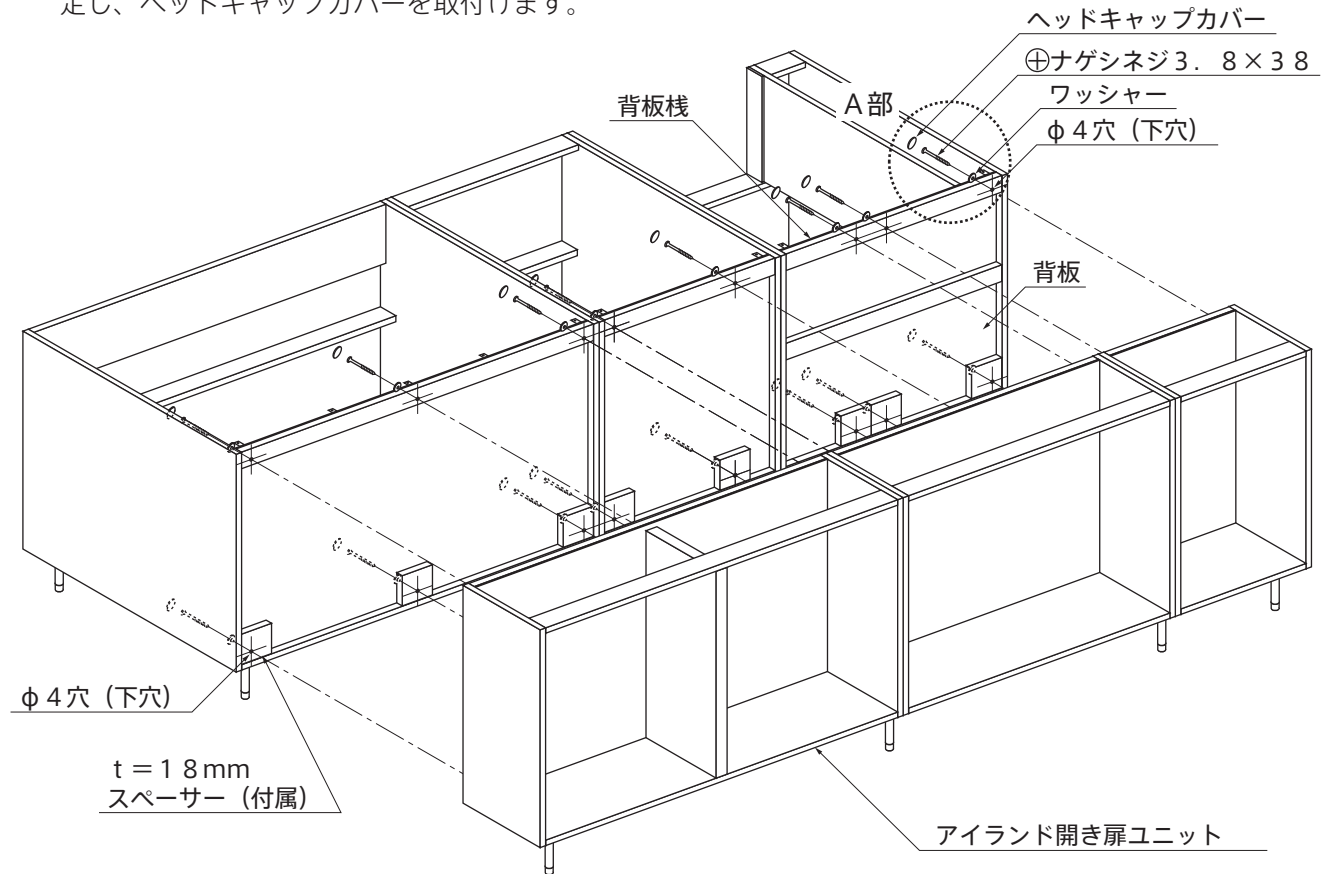


C部詳細図



## アイランドユニットの取付け 1 (3Dシンク・C-LANDの場合)

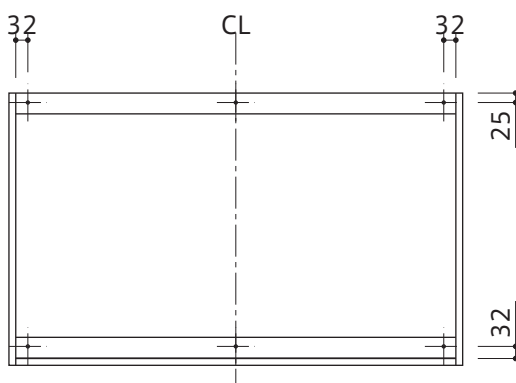
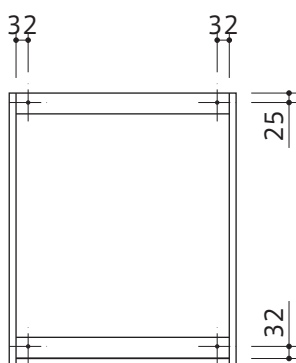
1. キッチン側のユニットの背板背面下部に  $t = 18\text{mm}$  スペース (付属) を両面テープで仮止めします。  
 ※ アイランドユニットの固定位置に合わせて、キッチン側のユニットに  $t = 18\text{mm}$  スペース (付属) を貼り付けます。
2. キッチン側のユニットの背板棧と仮止めした  $t = 18\text{mm}$  スペース (付属) の指定位置にユニット内側の背板から  $\phi 4$  の下穴を開けます。
3. キッチン側のユニット内側から  $\oplus$  ナゲシネジ  $3.8 \times 38$  にワッシャーを通してアイランドユニットを固定し、ヘッドキャップカバーを取付けます。



アイランド開き扉ユニット固定位置 (背面図)

■ W = 450 · 600

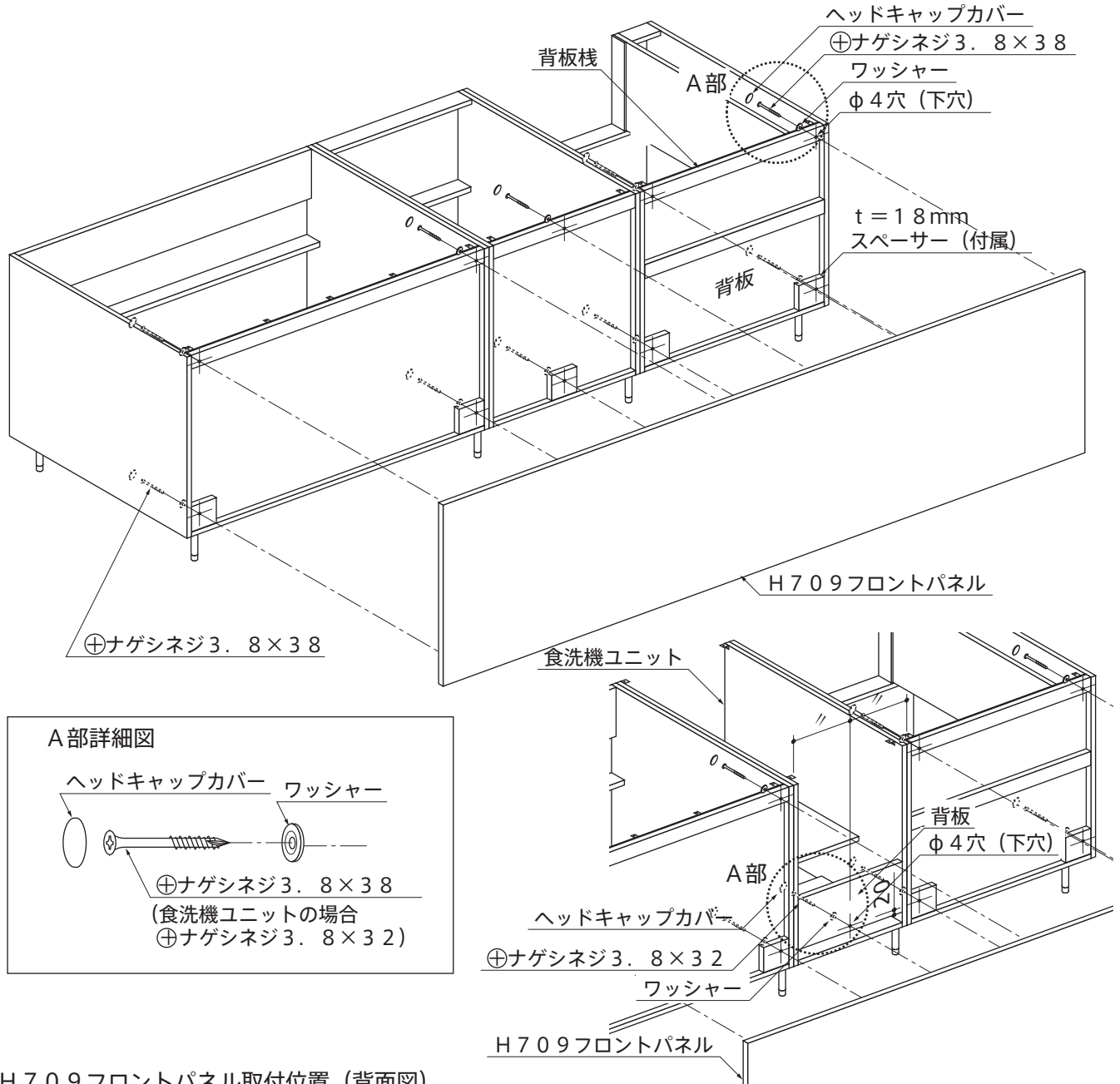
■ W = 900 · 1200



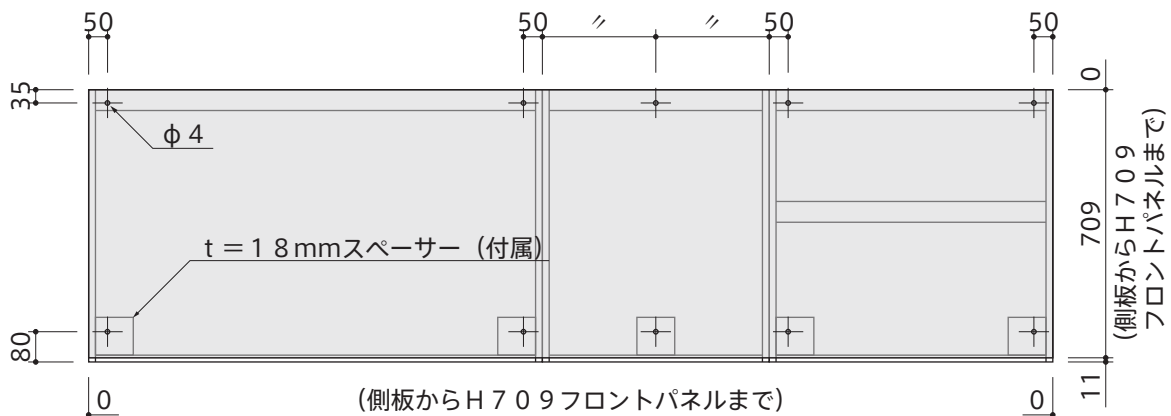


## H709フロントパネルの取付け 1

1. ユニットの背板背面下部に  $t = 18\text{mm}$  スペース（付属）を両面テープで仮止めします。
  2. ユニットの背板棧と仮止めしたスペースの指定位置にユニット内側の背板から  $\phi 4$  の下穴を開けます。  
食洗機ユニットの場合、背板の指定位置に  $\phi 4$  の下穴を開けます。
  3. ユニット内側から  $\oplus$ ナゲシネジ  $3.8 \times 38$ （食洗機ユニットの場合  $\oplus$ ナゲシネジ  $3.8 \times 32$ ）にワッシャーを通してH709フロントパネルを固定し、ヘッドキャップカバーを取付けます。
- ※ 下記の固定位置は一例です。キッチン両端と中央はバランスがとれるように固定します。



H709フロントパネル取付位置（背面図）

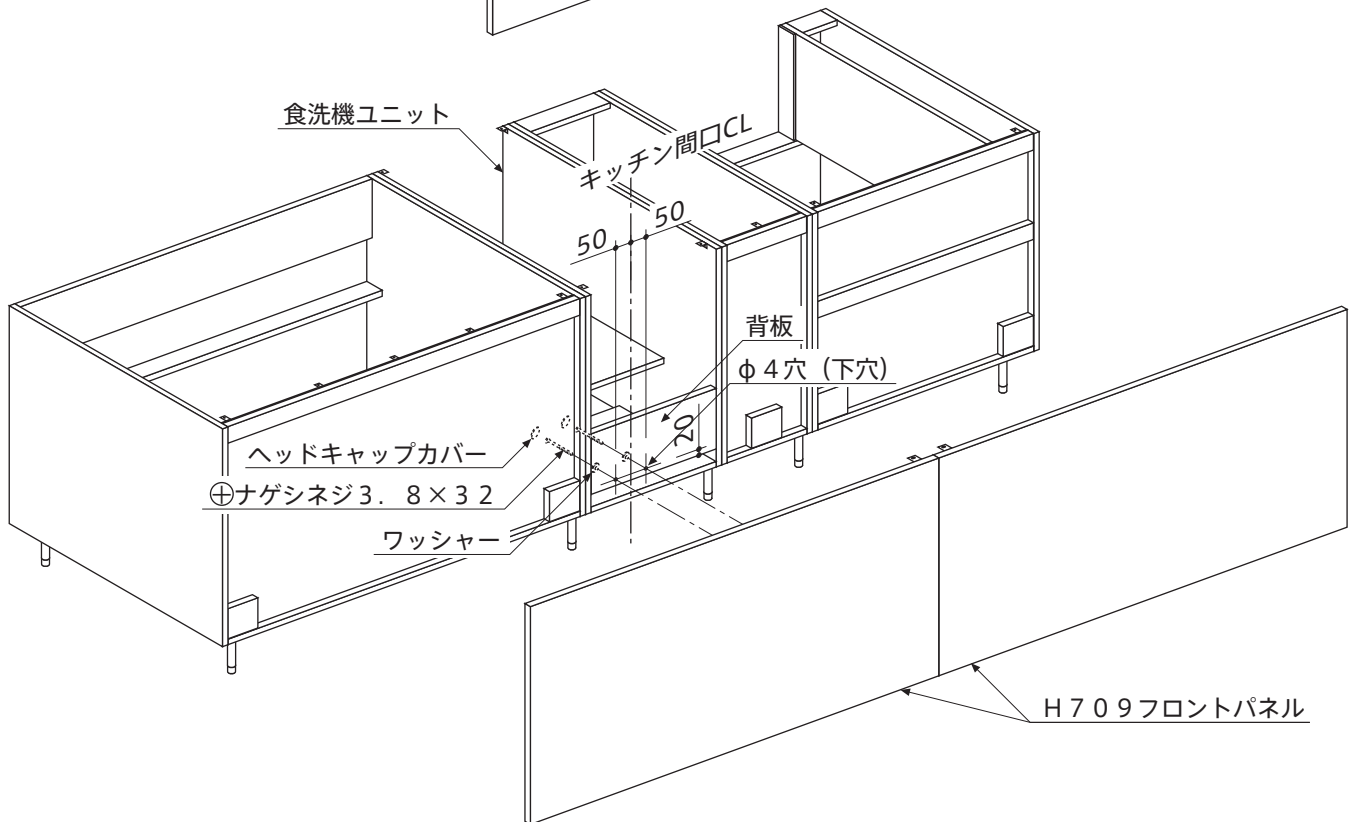
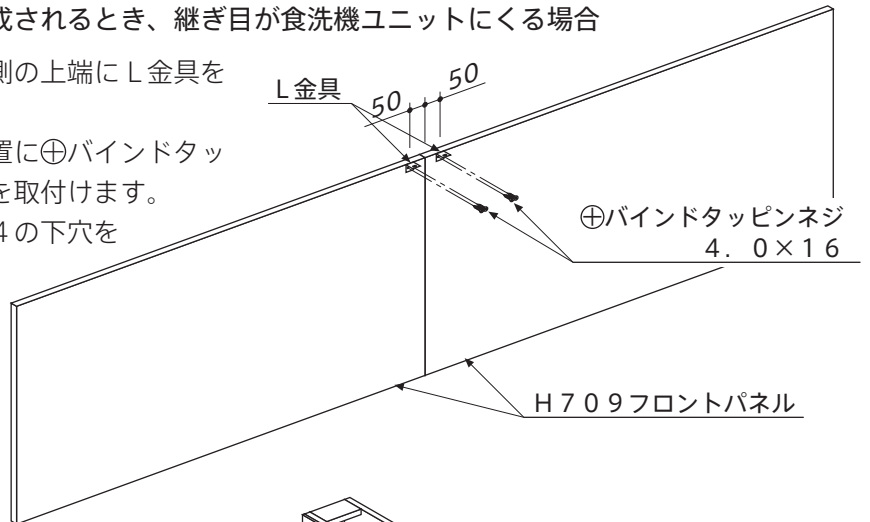


## H709フロントパネルの取付け 2

※以下の説明では食洗機ユニット部分のみを示していますが、その他の部分は前頁を参照してください。

### ■H709フロントパネルが2枚で構成される時、継ぎ目が食洗機ユニットにくる場合

1. H709フロントパネルの継ぎ目側の上端にL金具を取付けます。  
H709フロントパネルの指定位置に⊕バインドタッピンネジ4.0×16にてL金具を取付けます。
2. 食洗機ユニット内側の背板からφ4の下穴を開けます。
3. 食洗機ユニット内側から⊕ナゲシネジ3.8×32にワッシャーを通してH709フロントパネルを固定し、ヘッドキャップカバーを取付けます。

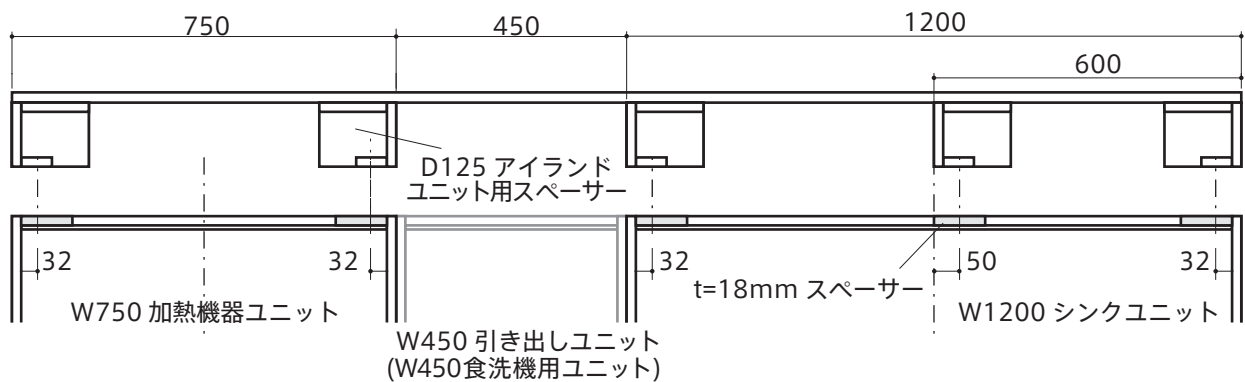


## H709 フロントパネルの取付け 3

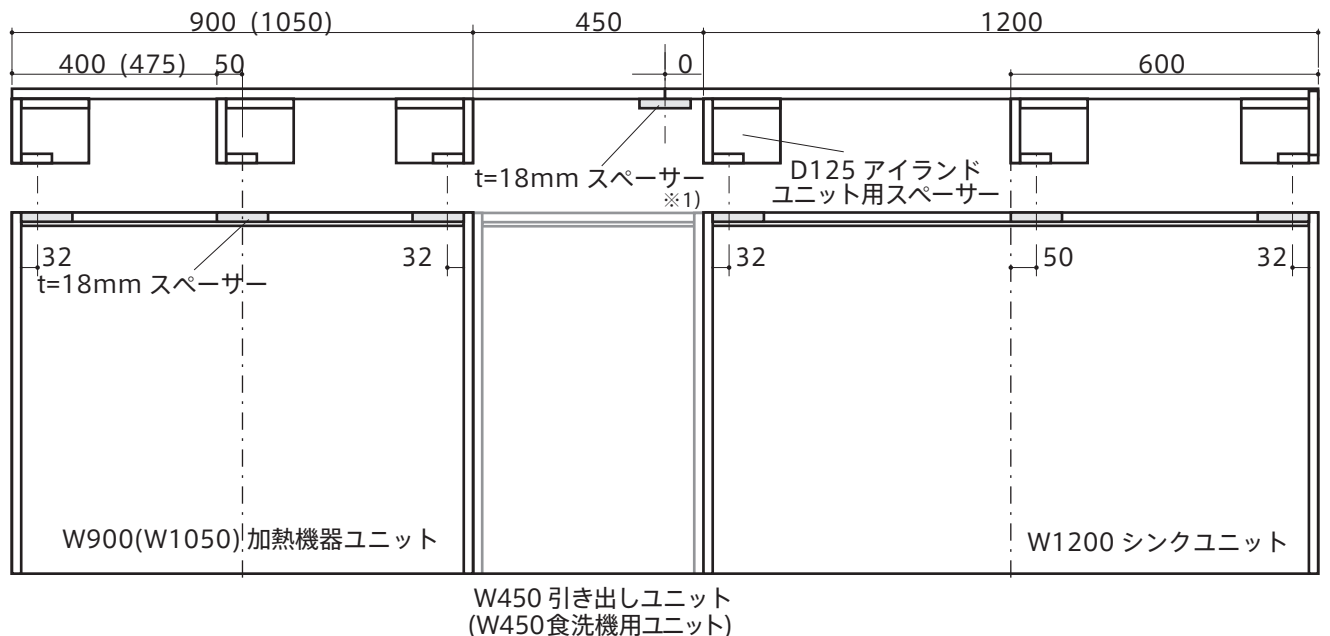
■D730フロアユニットをD855としてH709フロントパネルを取付ける場合  
 ※D900アルミサイドパネルの時

1. フロントパネルの裏面にスペーサーユニットを取付けます。  
 ユニットに仮止めするt=18mmスペーサー（付属）の位置に注意して間口位置を合わせ、⊕バインドタッピンネジ3.5×30にて取付けます。
2. スペーサーユニットを取付けた隣に⊕バインドタッピンネジ3.5×16にてL金具を取付けます。
3. ユニットの背板背面下部にt=18mmスペーサー（付属）を両面テープで仮止めします。
4. ユニットの背面枠と仮止めしたt=18mmスペーサーにユニット内の背板からφ4の下穴を開けます。
5. ユニット内からヘッドキャップタッピンネジ3.5×30にてスペーサーユニットを固定し、ヘッドキャップカバーをはめます。

■W2400/ フロントパネル+ スペーサーユニットとフロアユニットの収まり※平面図

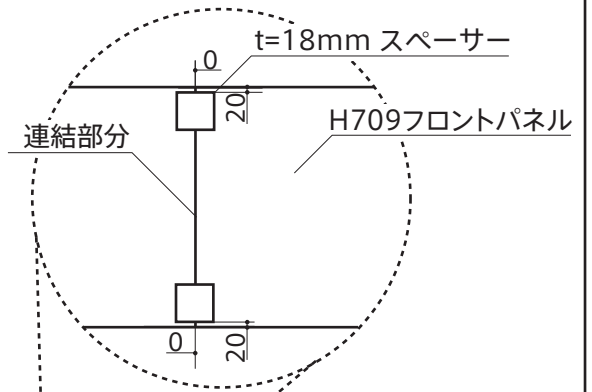


■W2250 (W2700)/ フロントパネル+ スペーサーユニットとフロアユニットの収まり※平面図

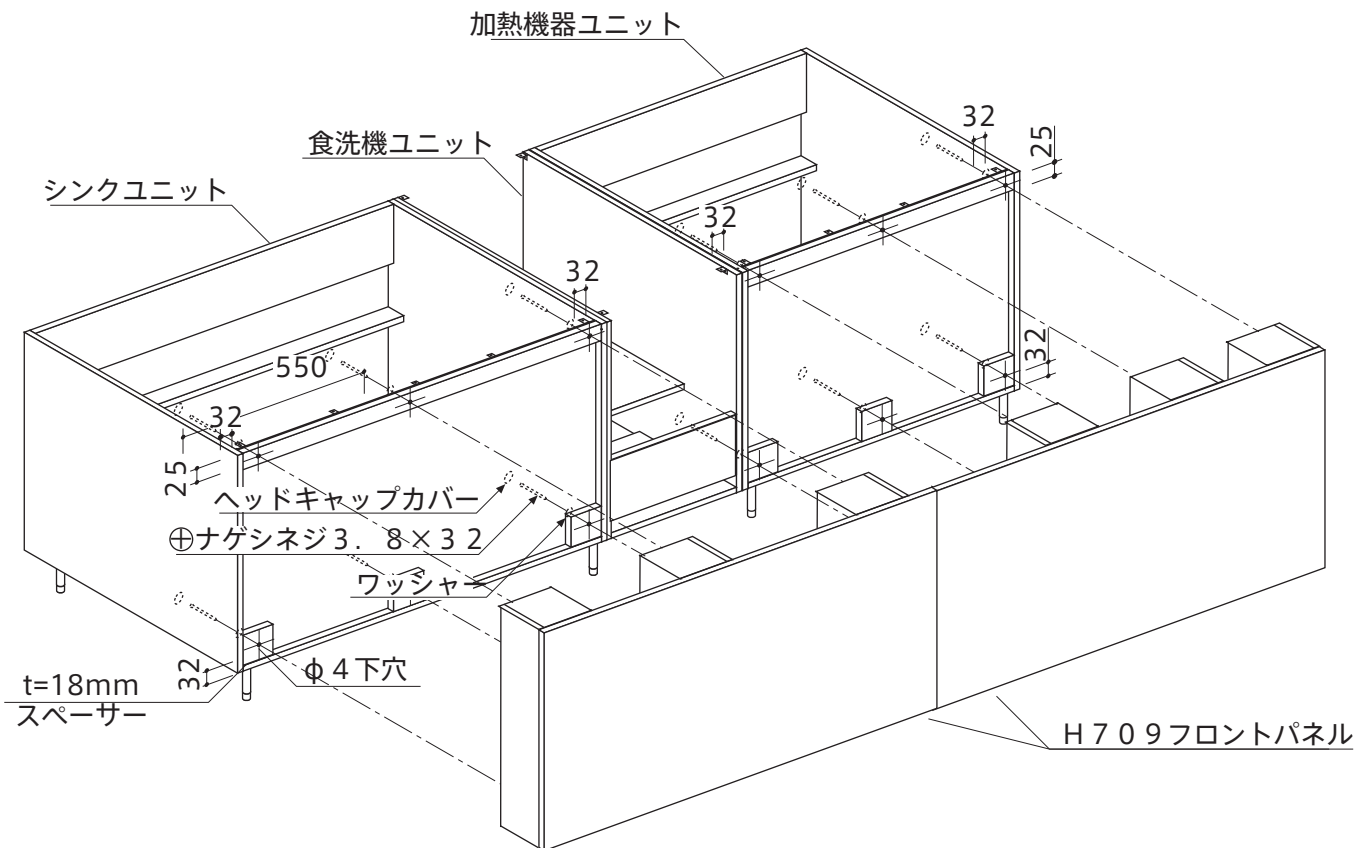
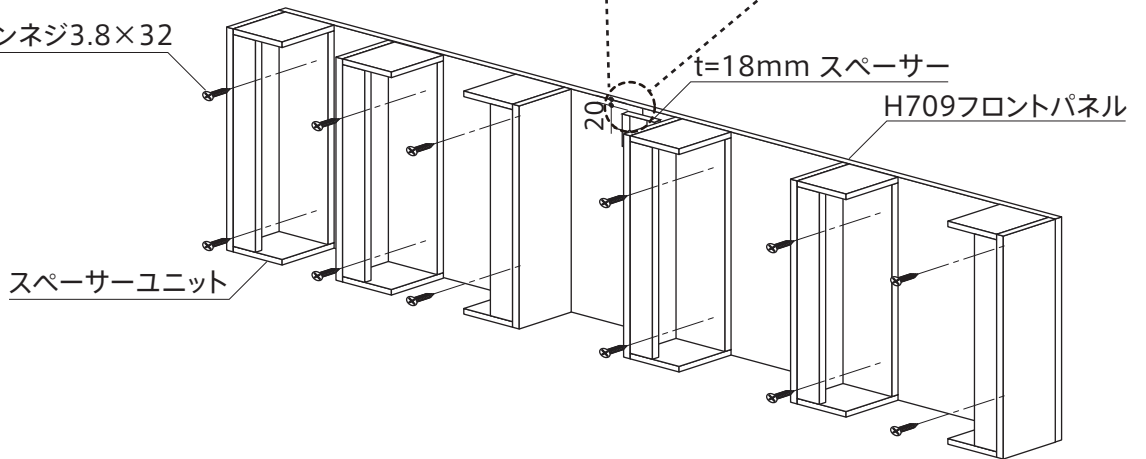


※1) フロントパネル分割部の背面にユニットが無い場合、18mmスペーサーを使用してフロントパネルを連結してください。

# H709フロントパネルの取付け 4

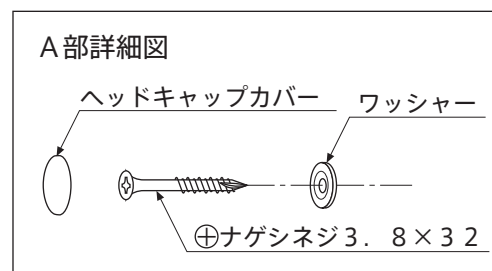
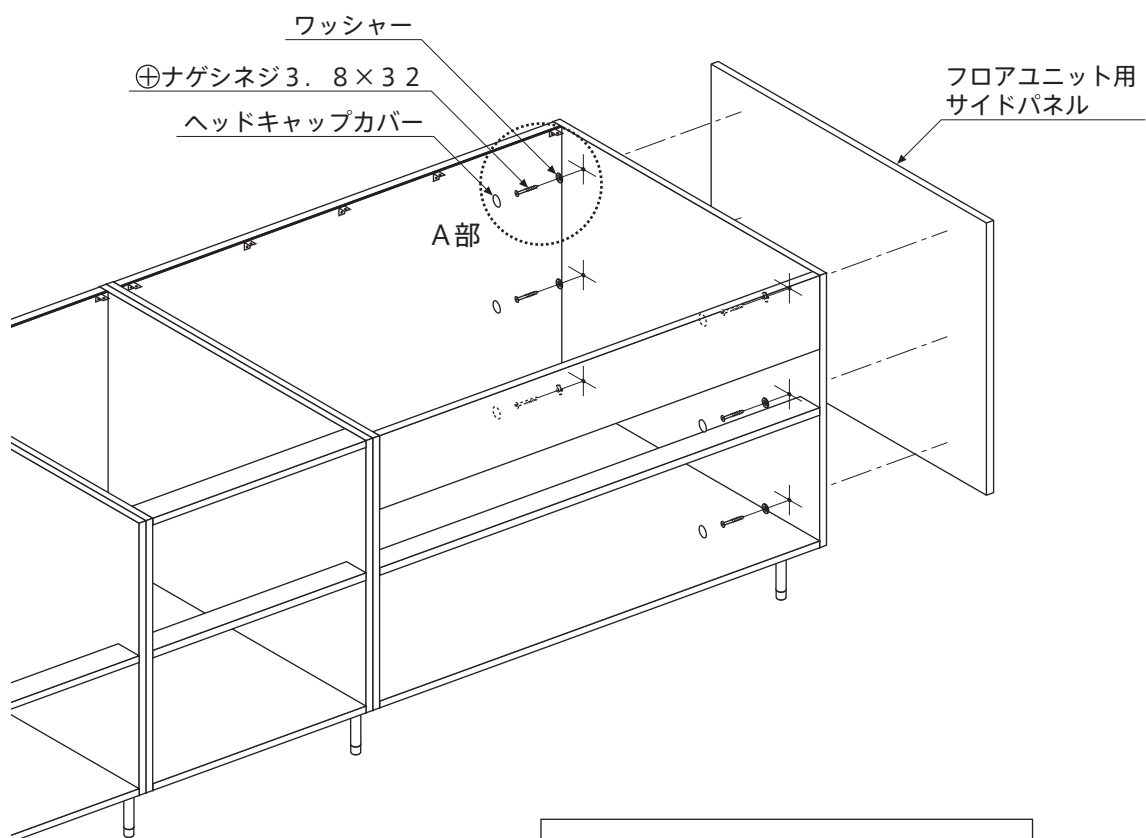


⊕ バインドタッピンネジ 3.8×32



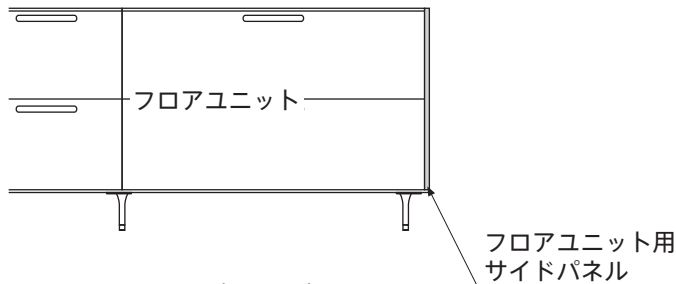
## サイドパネルの取付け 1

- ・ユニット側板の指定位置に取付穴（φ4）を開けます。  
ユニット内側から⊕ナゲシネジ3.8×3.2にワッシャーを通してサイドパネルを固定し、ヘッドキャップカバーを取付けます。



## サイドパネルの取付け 2

### サイドパネル取付け例



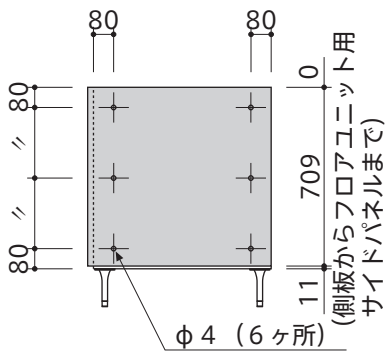
サイドパネル取付位置 (側面図)

#### ■フロアユニット

【オンウォールタイプ】

※壁面に合わせて取付けます。

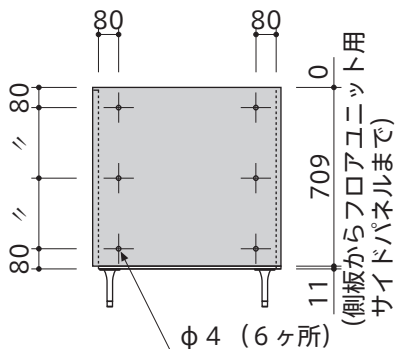
※ ( ) 内寸法は、A F仕様【H=100】の場合を示す。



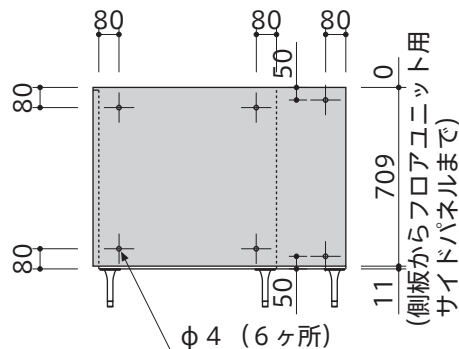
【アイランド、ペニンシュラタイプ】

※キッチン側のユニット扉面と対面側のフロントパネル面、またはユニット扉面のチリが均等になるように取付けます。

対面側がフロントパネルの場合



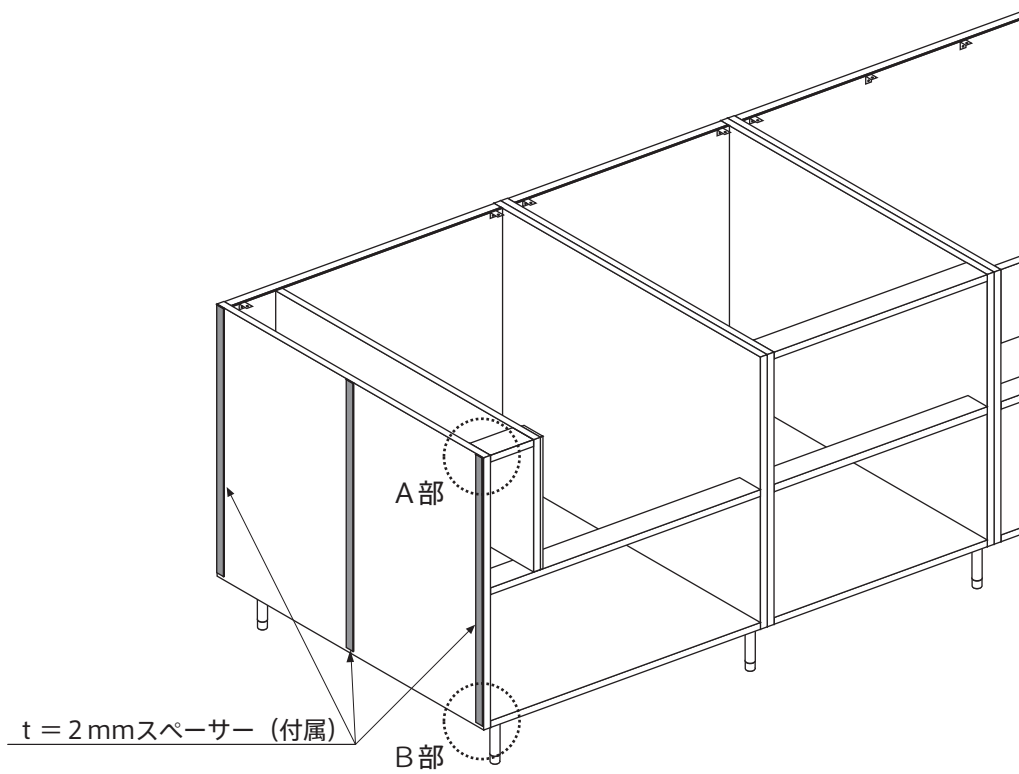
対面側がアイランド開き扉ユニットの場合



## サイドパネルの取付け 3

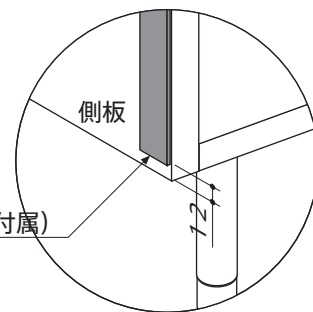
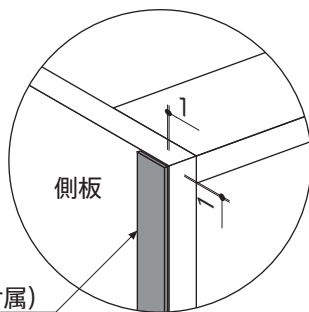
### ■フロアユニット用サイドパネルの厚みが18mmの場合 ※ブラックオークグレインなど

- ・サイドパネルを取付ける前にユニット側板の指定位置に  $t = 2\text{ mm}$  スペース（付属）を貼り付けます。  
 $t = 2\text{ mm}$  スペース（付属）の両面テープのはく離紙をめくり、上端から  $1\text{ mm}$ 、下端から  $12\text{ mm}$  の位置でユニット側板の両端から  $1\text{ mm}$  入った位置と側板の中央に貼り付けます。



A部詳細図

B部詳細図



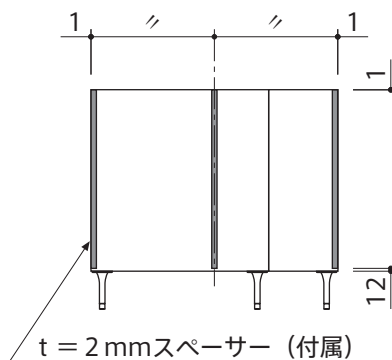
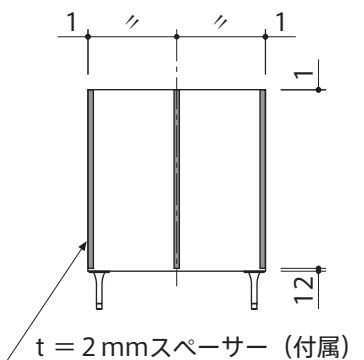
t = 2mm スペース（付属）

t = 2mm スペース（付属）

t = 2mm スペース取付位置（側面図）

右記以外の場合

対面側にユニットがくる場合

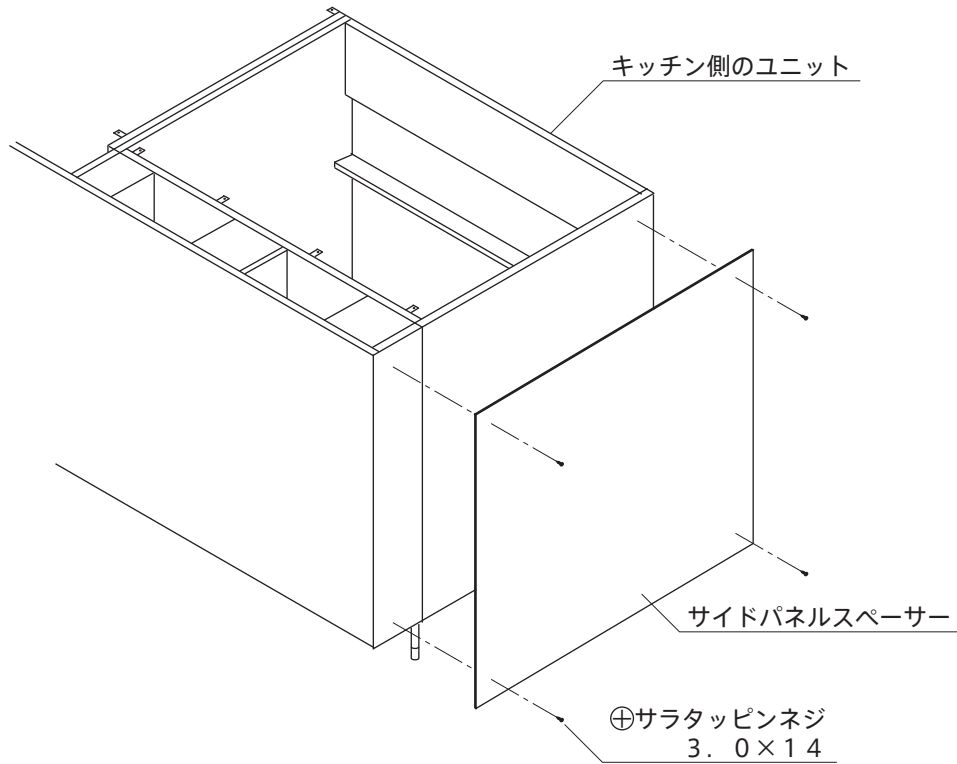


t = 2mm スペース（付属）

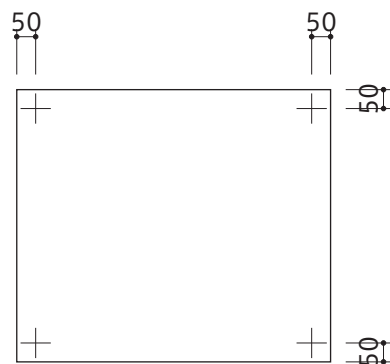
t = 2mm スペース（付属）

## アルミサイドパネルの取付け 1

- ・ユニット側板にサイドパネルスペーサーを取付けます。  
サイドパネルスペーサーをユニット側板四隅に合わせて⊕サラタッピンネジ 3.0×14にて取付けます。



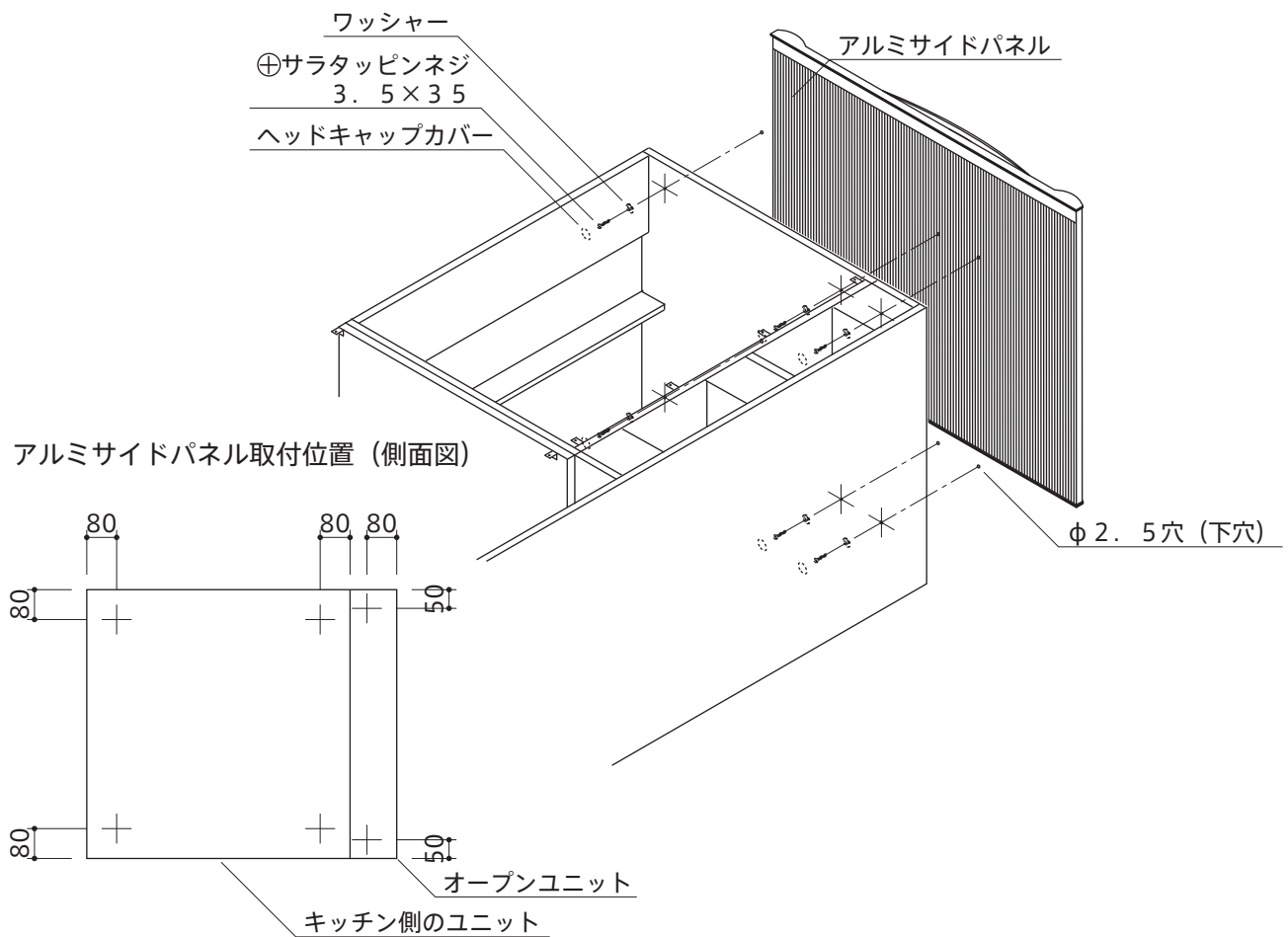
サイドパネルスペーサー取付位置





## アルミサイドパネルの取付け 2

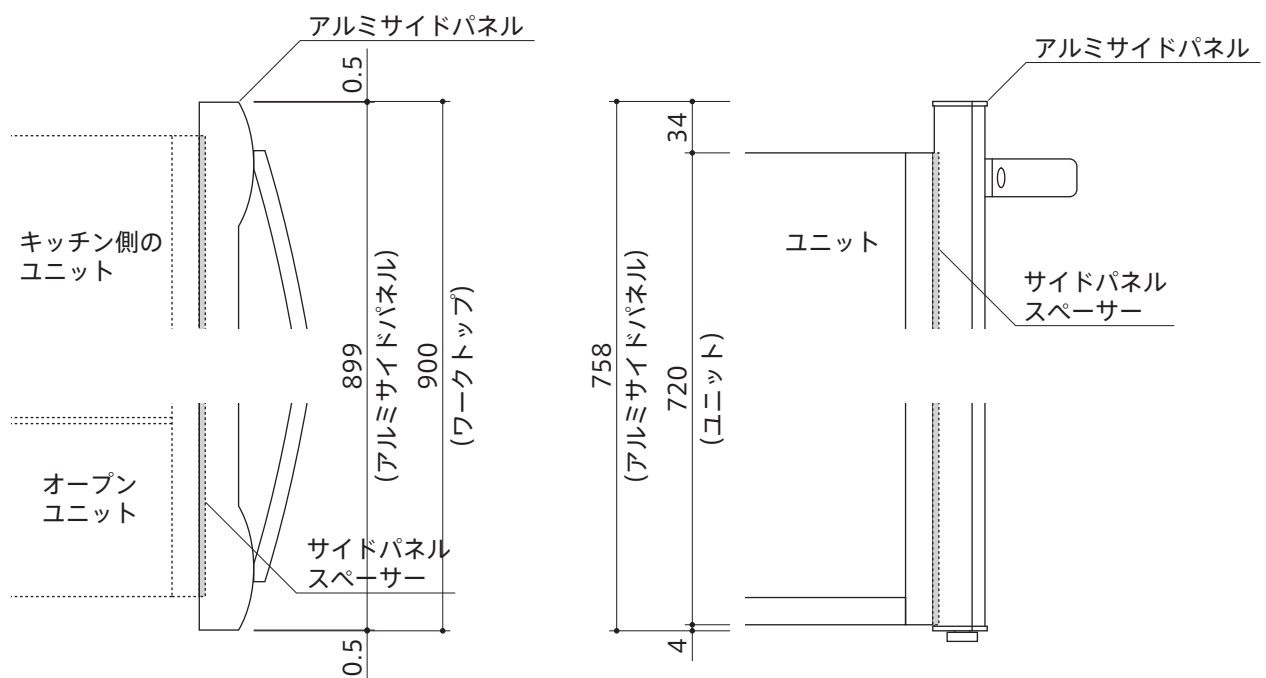
- ・アルミサイドパネルの指定位置にφ2.5の下穴（6ヶ所）をあけ、ユニット内側から⊕サラタッピンネジ 3.5×3.5にワッシャーを通してアルミサイドパネルを固定し、ヘッドキャップカバーを取付けます。



### アルミサイドパネル納まり図

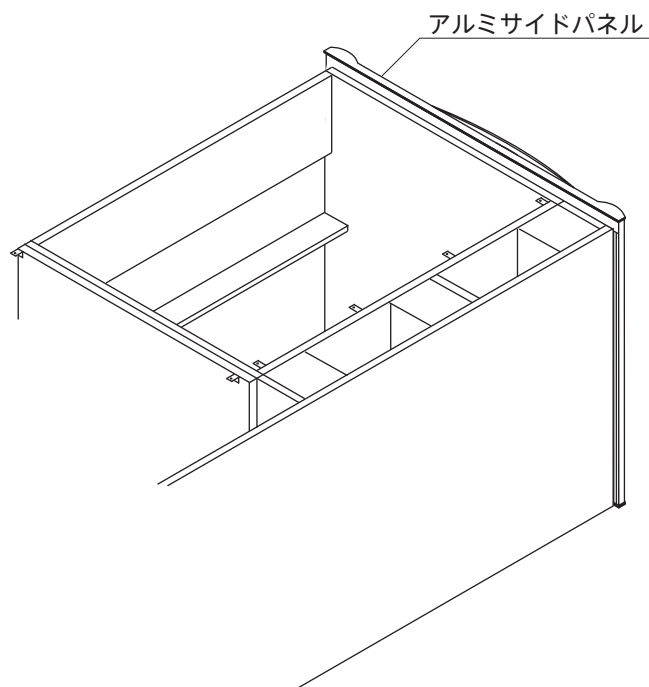
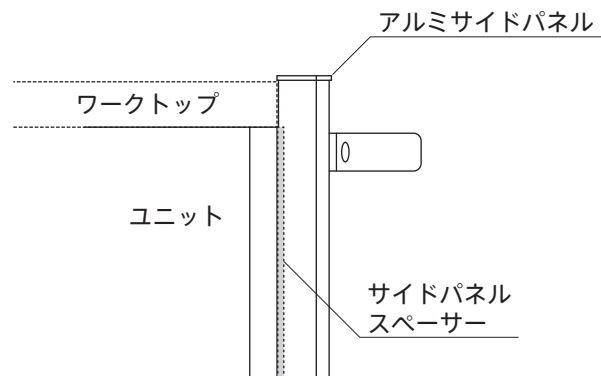
平面図

正面図



### アルミサイドパネルの取付け 3

- ・アルミサイドパネルの間にワークトップをのせます。
  - ※アルミサイドパネルの間隔がせまい場合は、アルミサイドパネルの固定ネジをユニット側からゆるめて、ワークトップをおさめてから締め直してください。
  - ・ワークトップをユニットに固定します。
- 詳細はワークトップの取付けのページを参照してください。



# ワークトップの取付け 1 (オンウォールタイプの場合)

・シンクユニットおよび上面操作加熱機器ユニットの場合、ワークトップをユニットにのせ、壁へ押し付けながらワークトップ裏面の指定位置に⊕バインドタッピンネジ 3. 5×16にてL金具を取付けます。(図1、2)

※壁面に弊社のバックパネルや壁面パネルを取付けない場合は、ワークトップの壁に接する面にシール材(ワークトップ付属品)を貼り、その上にシーリング材を線状に付着させてから、ワークトップを壁へ押し取付けてください。(図3)

ワークトップをユニットに押し付けながら、ユニット前面の指定位置に⊕サラタッピンネジ 3. 0×16にてL金具を固定します。(図1、2)

※ネジ頭がL金具からはみ出さないように固定してください。

・その他のフロアユニット前面は、上棧に開いているφ4穴から⊕ナゲシネジ 3. 8×32 (38) にワッシャーを通してワークトップと固定し、ヘッドキャップカバーを取付けます。(図1、2)

・食洗機ユニットおよびユニット後面は、取付けてあるL金具から⊕バインドタッピンネジ 4. 0×16にてワークトップと固定します。

・人大ワークトップで間口450mm以下のユニットがキッチンの端にくる場合、ユニット後面のL金具を端から43mmの位置にずらしてワークトップと固定します。

※全ての施工が終わりましたら、壁とのすき間全周(縦目地も含む)をシーリングしてください。(図4)

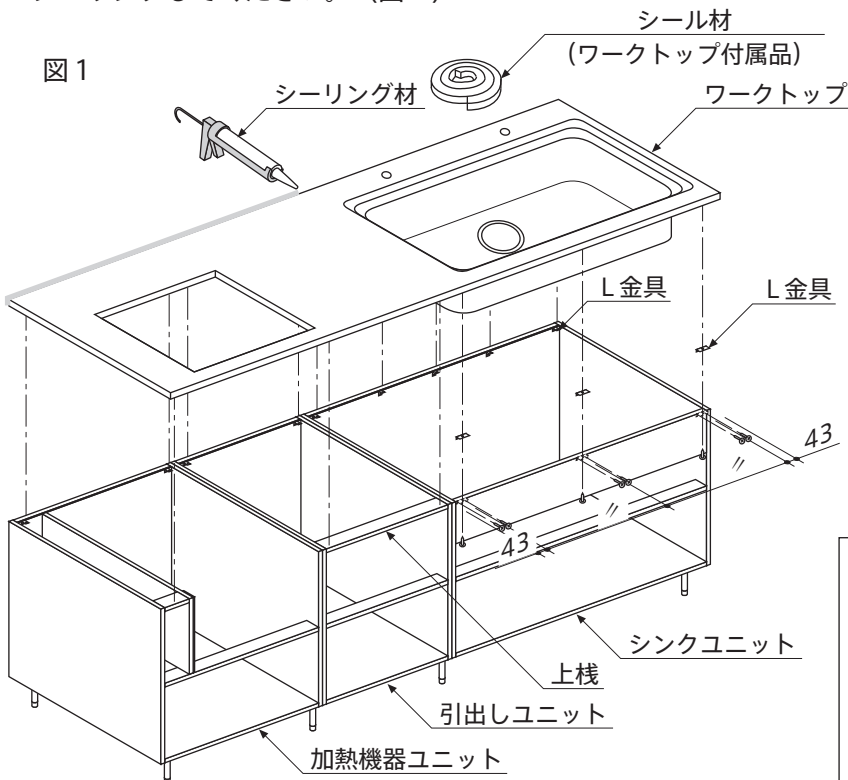


図1

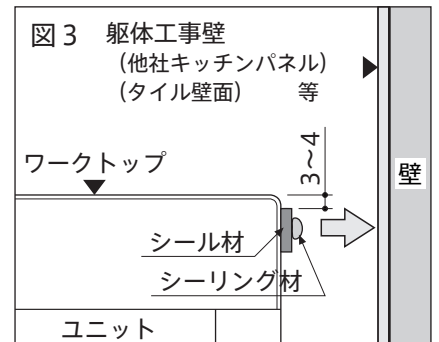


図3 躯体工事壁

(他社キッチンパネル) (タイル壁面) 等

ワークトップ

シール材

シーリング材

ユニット

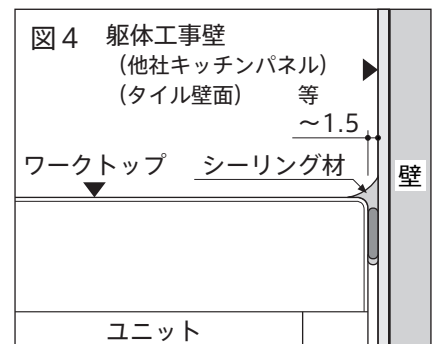


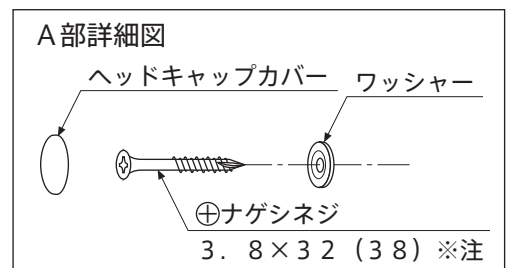
図4 躯体工事壁

(他社キッチンパネル) (タイル壁面) 等

ワークトップ

シーリング材

ユニット



A部詳細図

ヘッドキャップカバー

ワッシャー

⊕ナゲシネジ

3. 8×32 (38) ※注

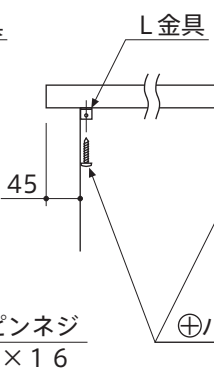
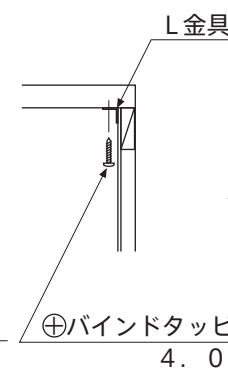
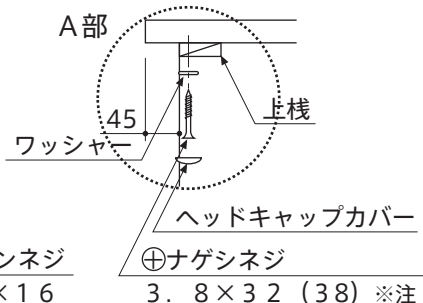
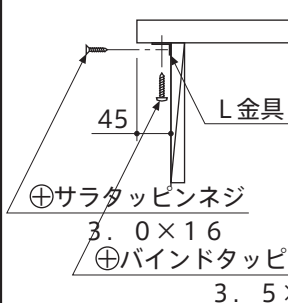
図2

シンクユニット前面  
上面操作加熱機器  
ユニット前面

引出しユニット前面  
グリル付加熱機器  
ユニット前面

ユニット後面

食洗機ユニット前面、後面



※注 グリル付加熱機器ユニットの場合は、⊕ナゲシネジ 3. 8×38

## ワークトップの取付け 2 (アイランドタイプ、ペニンシュラタイプの場合)

・シンクユニットおよび上面操作加熱機器ユニットの場合、ワークトップをユニットにのせ、ワークトップ前面からユニット前面まで45mmになるように位置を合わせながら、ワークトップ裏面の指定位置に⊕バインドタッピンネジ3.5×16にてL金具を取付けます。

ワークトップをユニットに押し付けながら、ユニット前面の指定位置に⊕サラタッピンネジ3.0×16にてL金具を固定します。

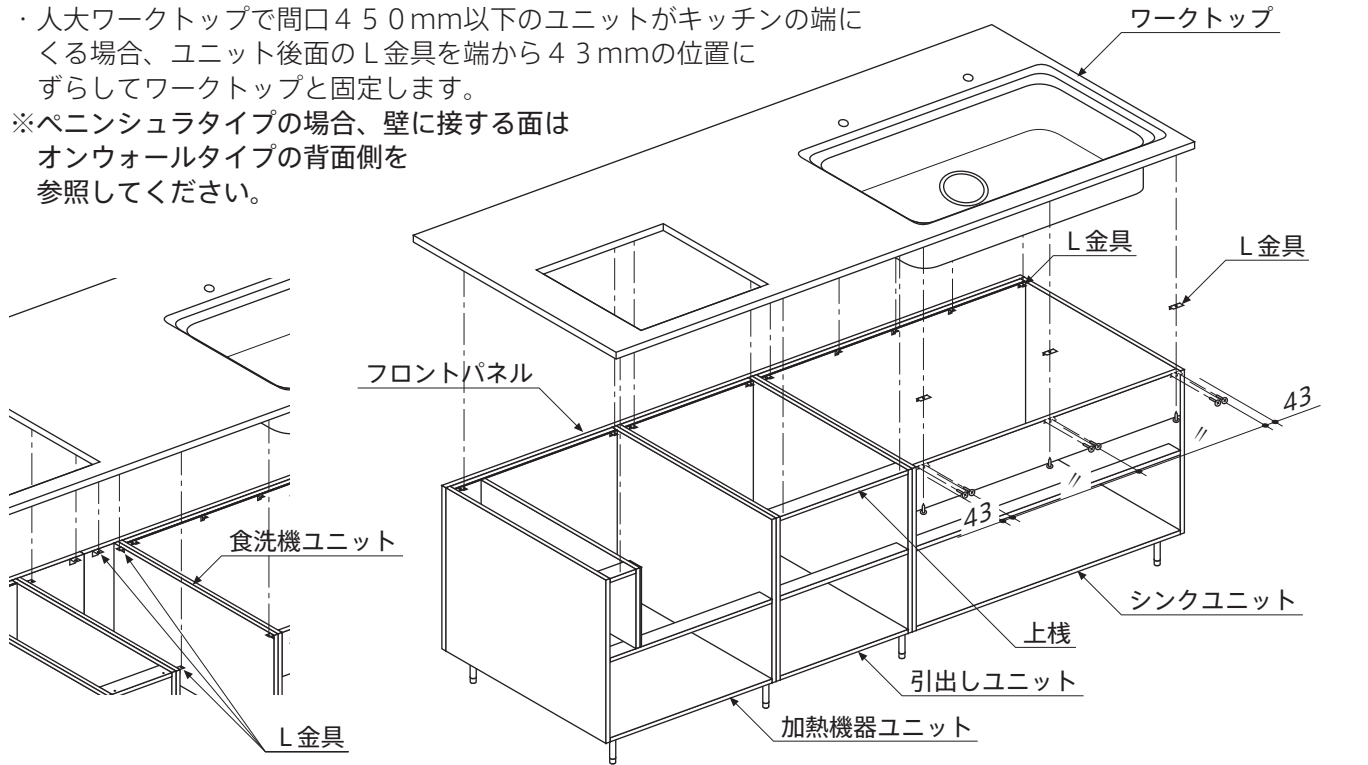
※ネジ頭がL金具からはみ出さないように固定してください。

・引出しユニットおよび加熱機器ユニット前面は、上棧に開いているφ4穴から⊕ナゲシネジ3.8×32(38)にワッシャーを通してワークトップと固定し、ヘッドキャップカバーを取付けます。

・食洗機ユニットおよびユニット後面は、取付けてあるL金具から⊕バインドタッピンネジ4.0×16にてワークトップと固定します。

・人大ワークトップで間口450mm以下のユニットがキッチンの端にくる場合、ユニット後面のL金具を端から43mmの位置にずらしてワークトップと固定します。

※ペニンシュラタイプの場合、壁に接する面はオンウォールタイプの背面側を参照してください。

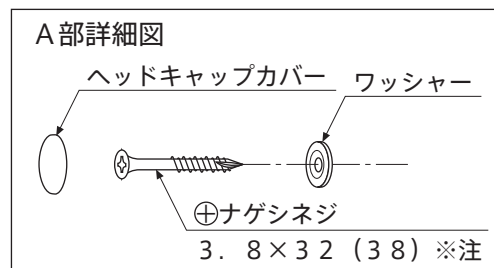
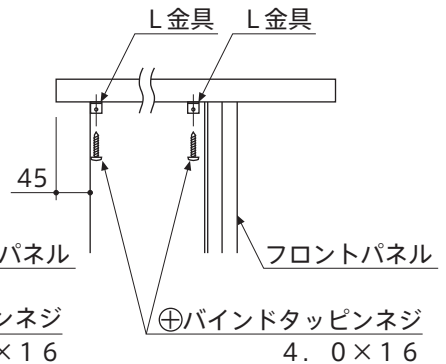
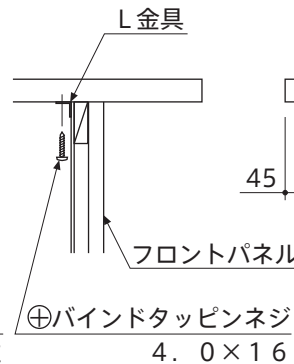
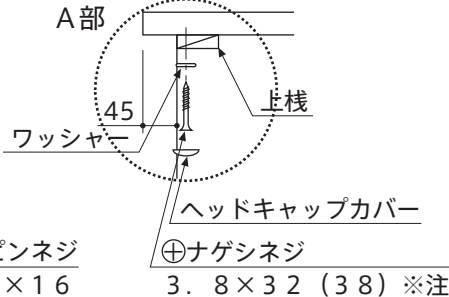
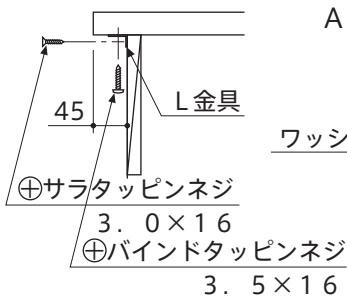


シンクユニット前面  
上面操作加熱機器  
ユニット前面

引出しユニット前面  
グリル付加熱機器  
ユニット前面

ユニット後面

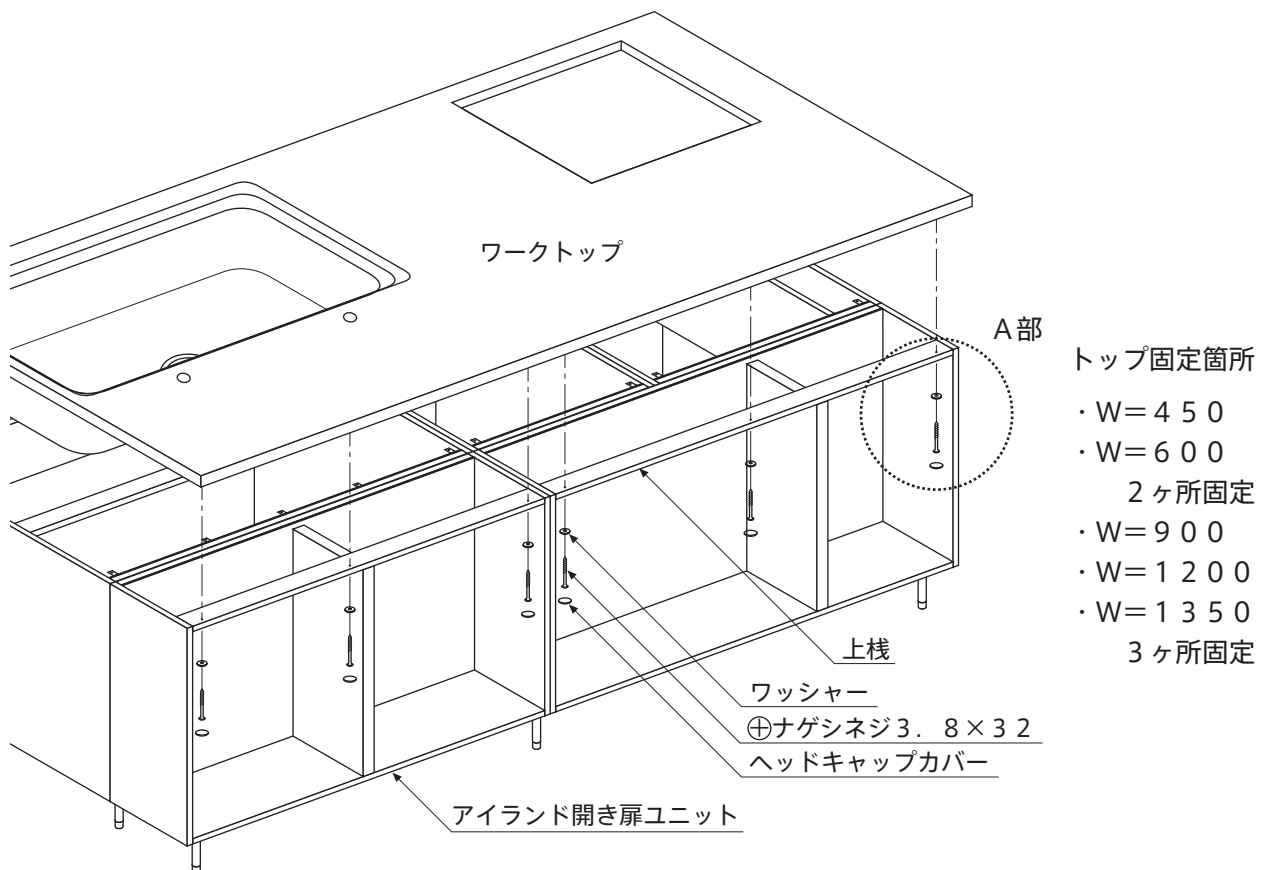
食洗機ユニット前面、後面



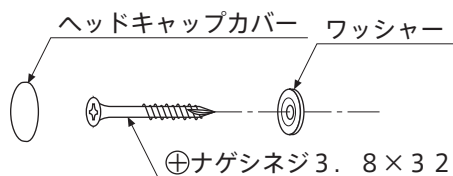
※注 グリル付加熱機器ユニットの場合は、⊕ナゲシネジ3.8×38

### ワークトップの取付け 3 (アイランドユニットの場合)

- ・ワークトップをユニットにのせ、天板(上棧)に開いているφ4穴から⊕ナゲシネジ3.8×3.2にワッシャーを通してワークトップと固定し、ヘッドキャップカバーを取付けます。(図1、2)
- ※アイランドユニット以外の部分は、オンウォールタイプの場合を参照してください。



A部詳細図

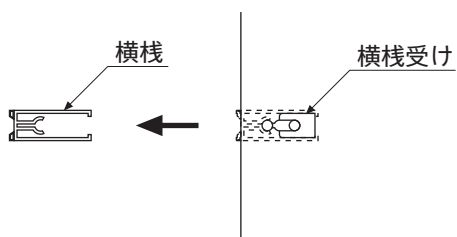


## 配管前の準備

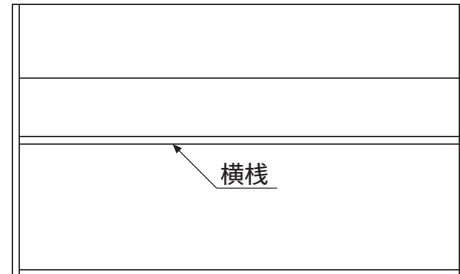
### 横棧の取り外し

- ・作業しやすくするため、配管を行う前に横棧受けから横棧を外してください。

側面断面図

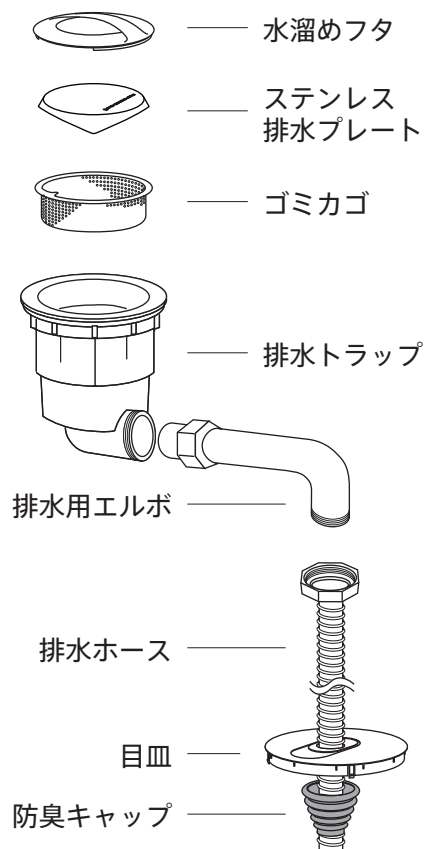


正面図



## 排水管の配管

- ・下図に従い、排水管の配管を行います。



## 配管カバー、水栓の取付け

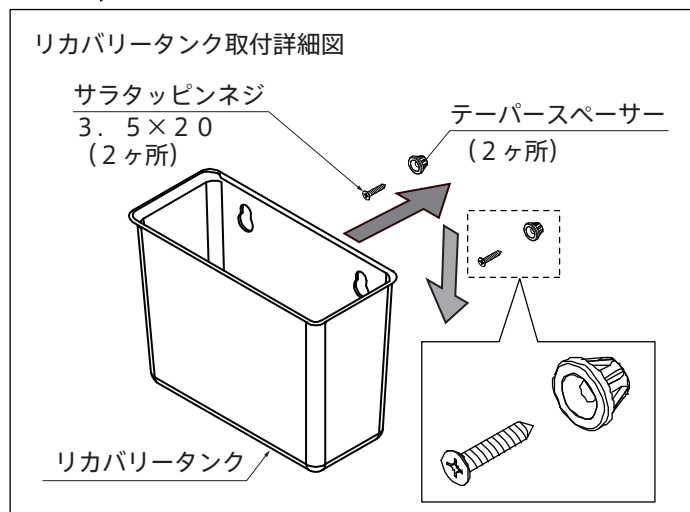
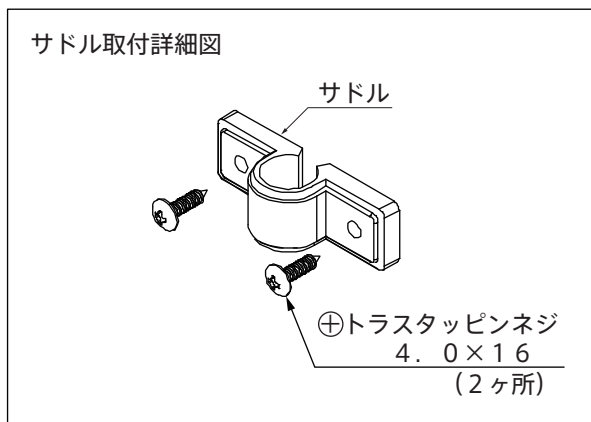
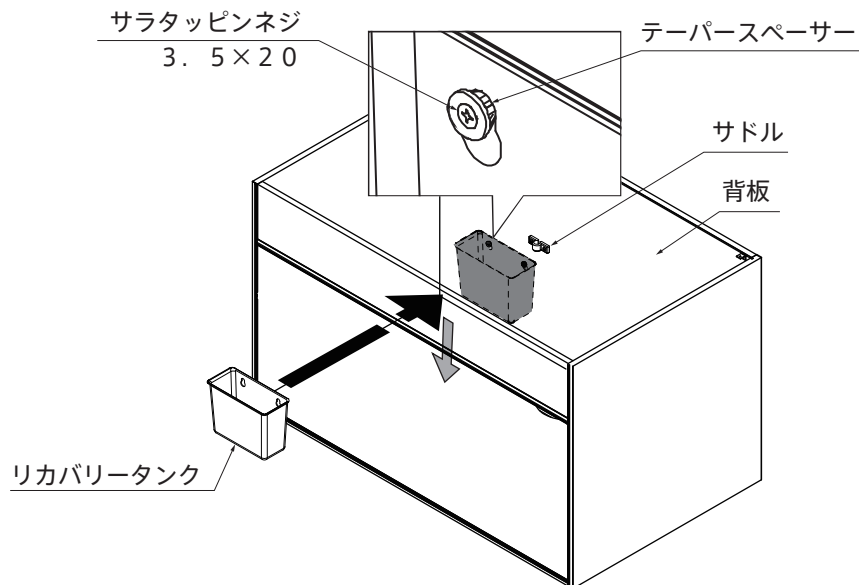


シンクユニット内に、給水・給湯管の取り出しを行い、止水栓取付け後、配管カバーの接着テープをはがして配管と背板の隙間をふさぐように貼り付けてください。

※水栓の取付けについては、付属の「取付・設置説明書」を参照してください。

## リカバリータンクの取付け

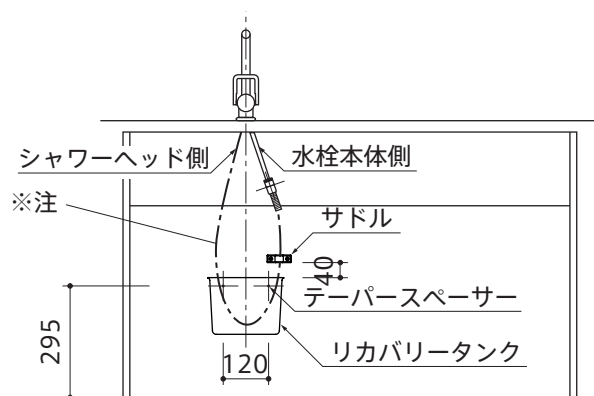
- ・リカバリータンクはシャワー／ホースの下側に取付けます。
  - ・背板の指定位置にテーパースペースャー 2 個を⊕サラタッピンネジ 3.5×20にて取付けます。
  - ・リカバリータンクは、穴下部分にテーパースペースャーを引っ掛けて下方に下げ、穴上部分にテーパースペースャーを収めて固定します。
  - ・サドルはホースの水栓本体側を固定します。取付位置はリカバリータンク端上部付近へ ⊕トラスタッピンネジ 4.0×16（2本）で取付けます。
- ※サドル位置はシャワーを出し入れした際にホースがリカバリータンク内に収まるように調整して取付けてください。



### リカバリータンク取付位置 [正面図]

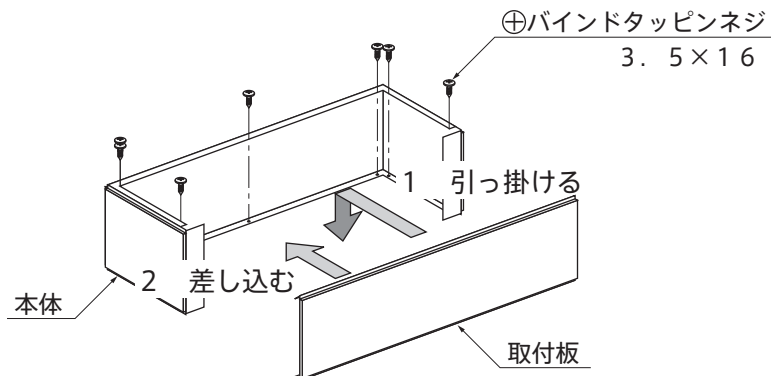
※注 ホースのねじれが無いことを確認してください。

- ・ホース付シングルレバー混合水栓
- ・シャワー付シングルレバー混合水栓



## 配管ボックスの取付け (モザイク、ステンレス共通) 1

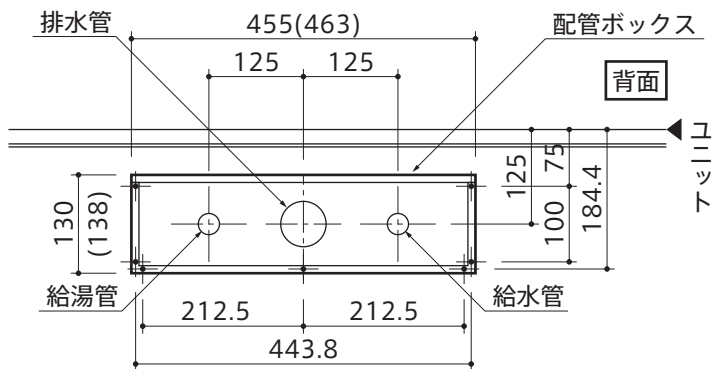
1. 本体を給水給湯管、排水管位置に両面テープ (市販品) または、⊕バインドタッピンネジ 3. 5×16 (7ヶ所) にて床に固定します。
2. 取付板上部を本体に引っ掛け、取付板下部を本体と床とのすき間に差し込みます。



【アイランドタイプ、ペニンシュラタイプ (パラレロシンク専用ユニットを除く)】

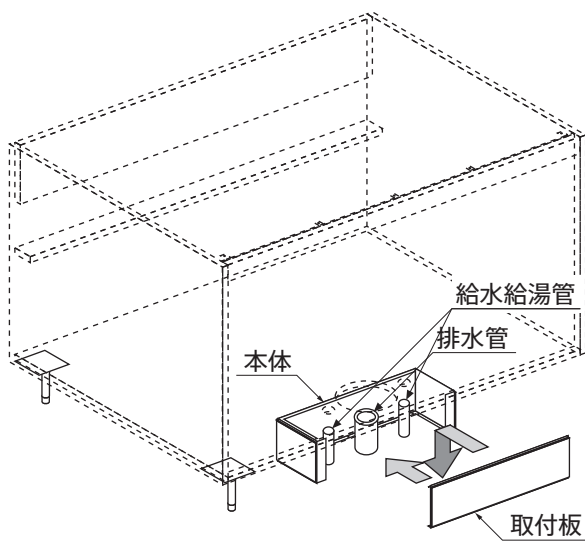
### 納まり図

※ ( ) 内寸法は、モザイクの場合を示す。



※図はRタイプを示し、Lタイプは対称となりますが、給水・給湯の配置 (左側：給湯、右側：給水) は変わりません。

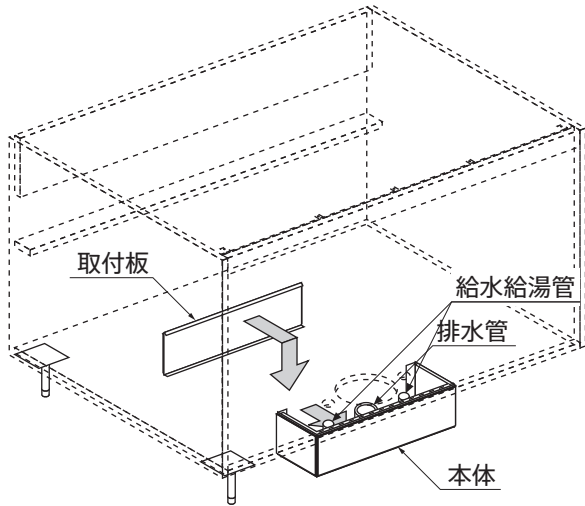
※注 ( ) 内寸法は、整水器 [OH-A23N] を取付ける場合を示す。



ユニット背面  
(背板面)



【オンウォールタイプ】

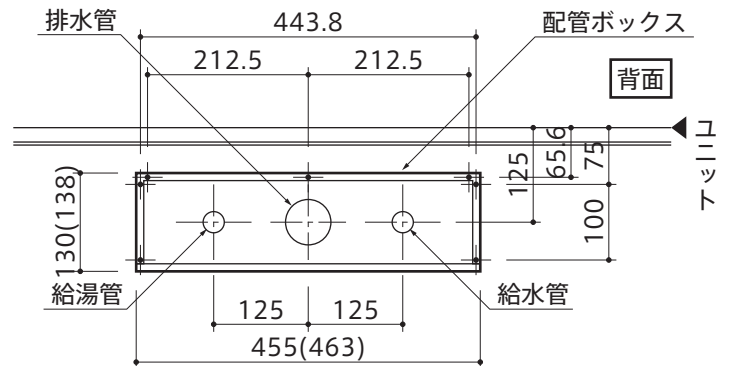


ユニット背面  
(背板面)

納まり図

※ ( ) 内寸法は、モザイクの場合を示す。

■ 3Dシンク専用ユニットの場合



※図はRタイプを示し、Lタイプは対称となりますが、給水・給湯の配置 (左側：給湯、右側：給水) は変わりません。

※注 ( ) 内寸法は、整水器 [OH-A23N] を取付ける場合を示す。

# プルオープン食器洗い乾燥機ユニット用配管隠しカバーの取付け 1

※ オンウォールタイプ用です。

1. プルオープン食器洗い乾燥機ユニットの底板裏面に配管隠しカバー取付金具を⊕バインドタッピンネジ 3.5×16 (3ヶ所) にて指定位置 (下図参照) に取付けます。(図1)
2. プルオープン食器洗い乾燥機ユニットを指定位置に取付けます。
3. 配管隠しカバーを⊕バインドタッピンネジ 3.5×12 (2ヶ所) にて配管隠しカバー取付金具に固定します。(図2)

図1

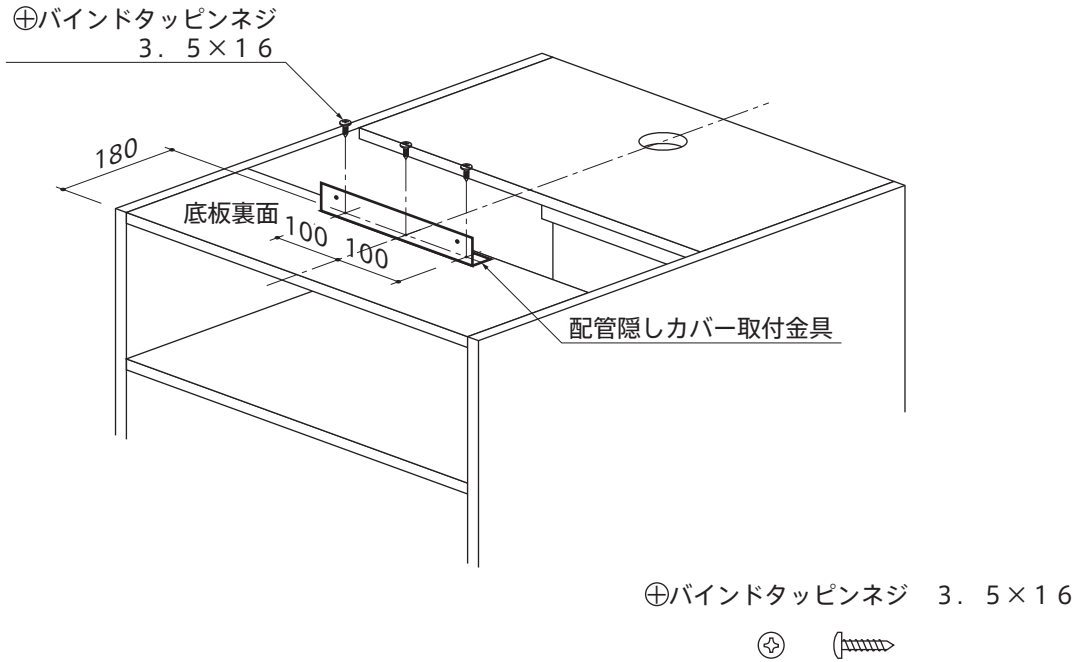
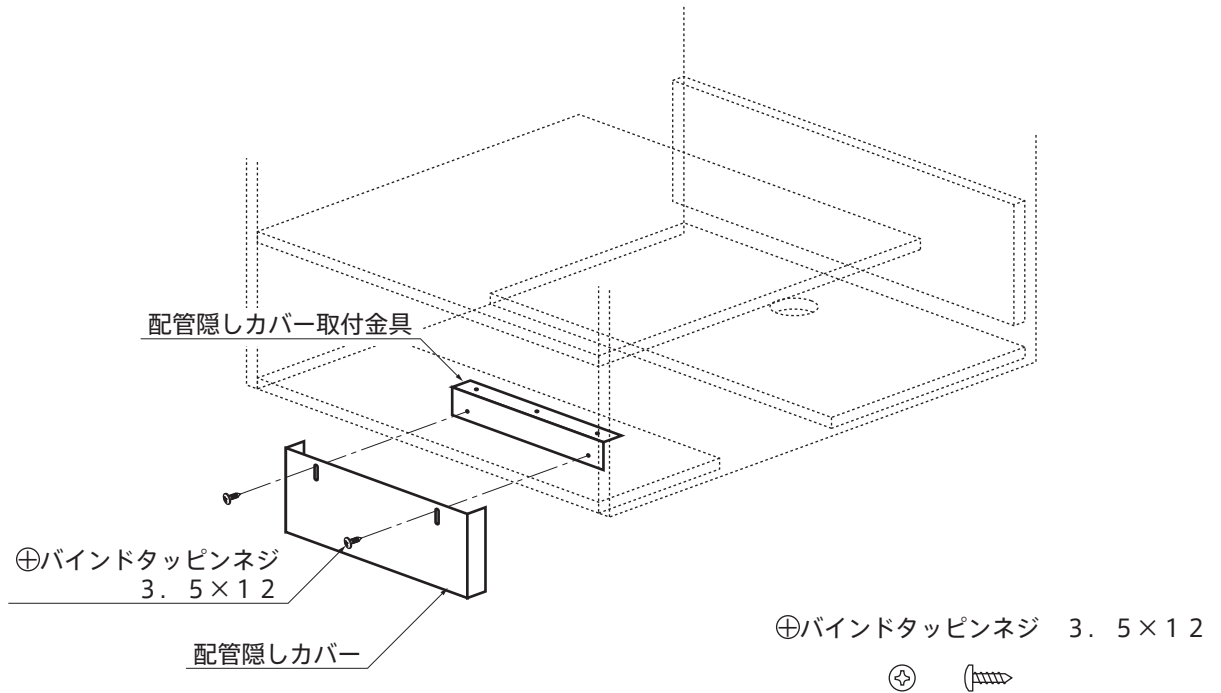


図2

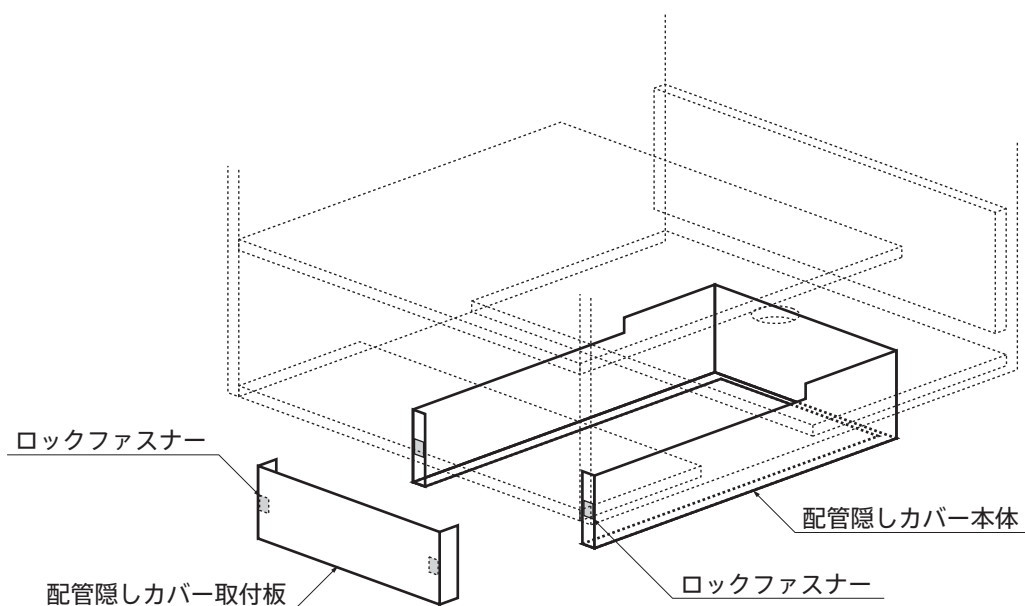
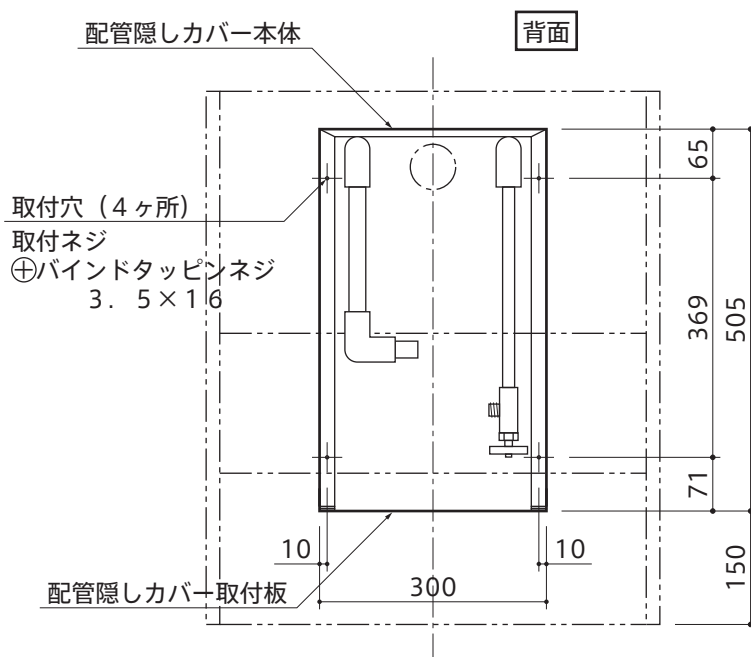


## プルオープン食器洗い乾燥機ユニット用配管隠しカバーの取付け 2

※ 床立ち上げ配管専用です。

1. 配管隠しカバー本体を床の指定位置に固定します。
  - ・配管隠しカバー本体を⊕バインドタッピンネジ 3.5×16 (4ヶ所) または、両面テープ (市販品) にて床に固定します。
2. 配管隠しカバー取付板と配管隠しカバー本体のロックファスナー (2ヶ所) の位置を合わせ、前面から押さえて固定します。

### 納まり図



※イラストはSDOP-HC7H-\*\*\*\*\*の場合を示し、SDOP-HC6H-\*\*\*\*\*の場合は形状が異なります。

## クロスギャラリーの取付け（ブルム社製フルエクステンション引出しの場合）

- ・クロスギャラリーのネジをゆるめます。（図1）
  - ・ギャラリーレールにクロスギャラリーを取付けます。（図2、図3）
  - ・クロスギャラリーのネジを締めます。（図1）
- ※取り外す時は、逆の手順で行います。

図1

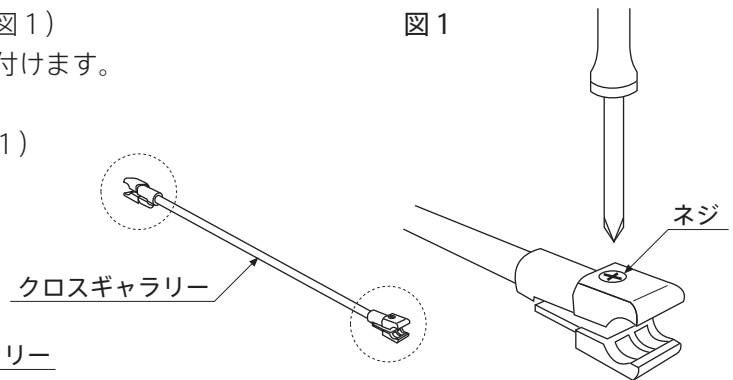


図2

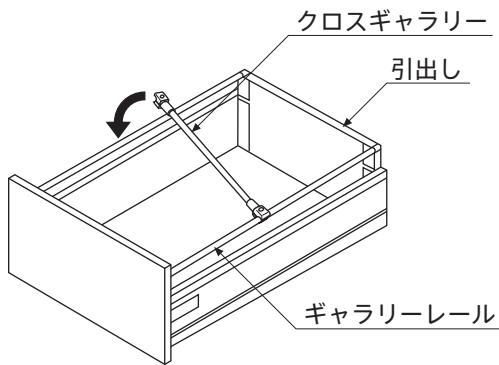
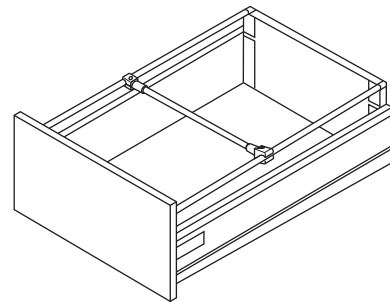
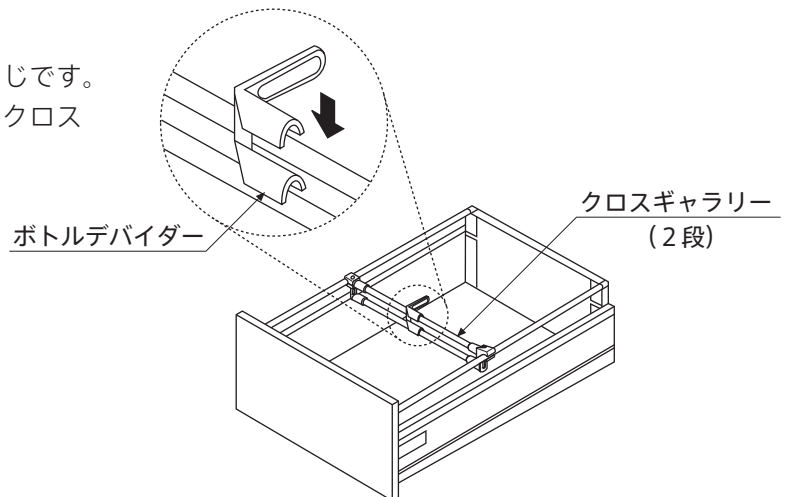


図3



### ■クロスギャラリー2段タイプ

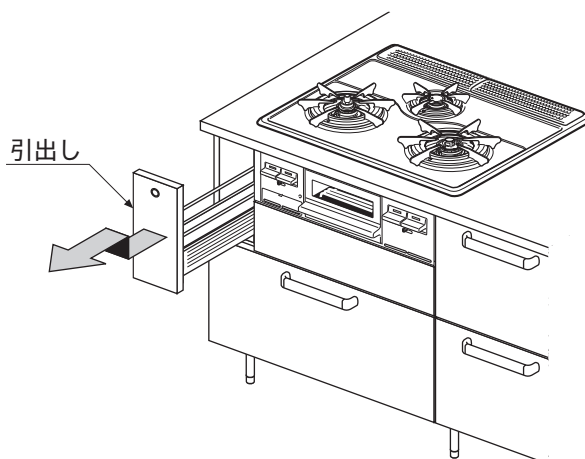
- ・クロスギャラリー2段も上記の取付方法と同じです。
- ・ボトルデバイダーを上から落とし込むようにクロスギャラリー2段にはめ込みます。



## 引出しの取り外し、取付け

### ■スチール製引出しの場合

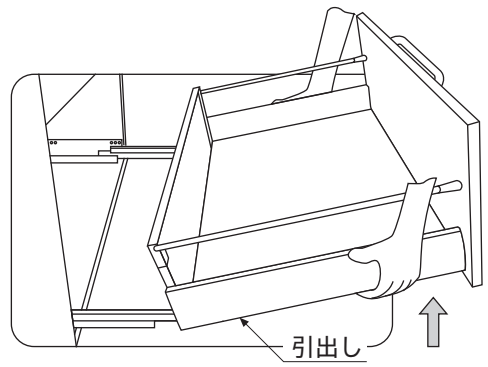
- ・引出しの取り外しは、引出しをいっぱいまで引出し、手前を持ち上げながら引出しレールから引き抜きます。
- ・引出しの取付けは、取り外しの手順を逆に行います。



■ブルム社製フルエクステンション引出しの場合

取り外し方

- ・引出しをいっぱいまで引出し、手前を持ち上げて取り外します。
- ※必ず両手で引出しを持って取り外してください。



取付け方

- ・引出しレールをいっぱいまで引出します。(図1)
- ・引出しレールの上に引出しをのせます。(図2)
- ・引出しを「パチン!」と音がするまで奥へ押し込んで、引出しレールに固定します。(図3)
- ※把手や引出し前板を持たないでください。

図1

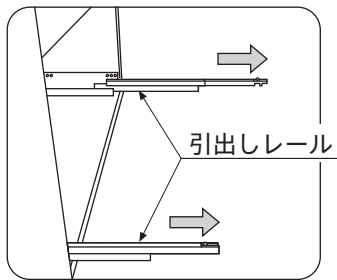


図2

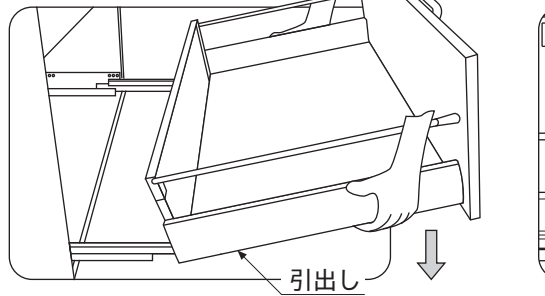
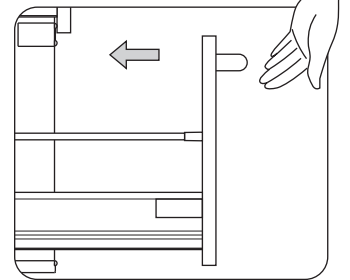
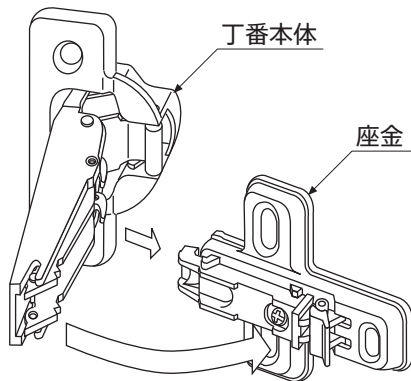


図3



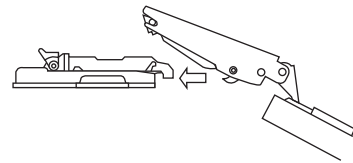
扉（丁番）の着脱

取付け方

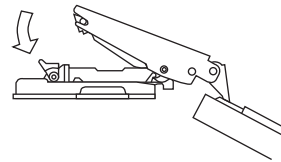


- ・上図に従って丁番本体を座金に取付けます。

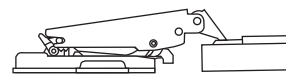
1



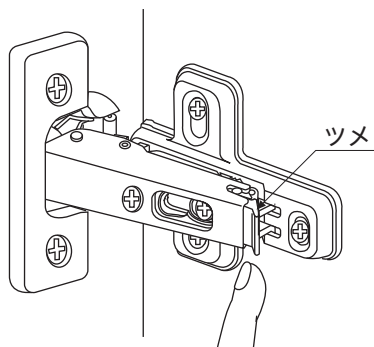
2



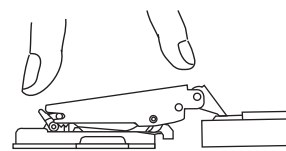
3



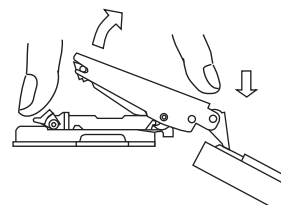
外し方



1



2

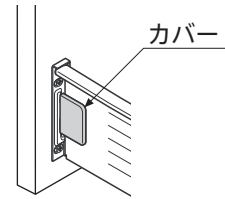


- ・丁番を外す場合は本体後部にある「ツメ」を押してください。

## 引出し前板の調整

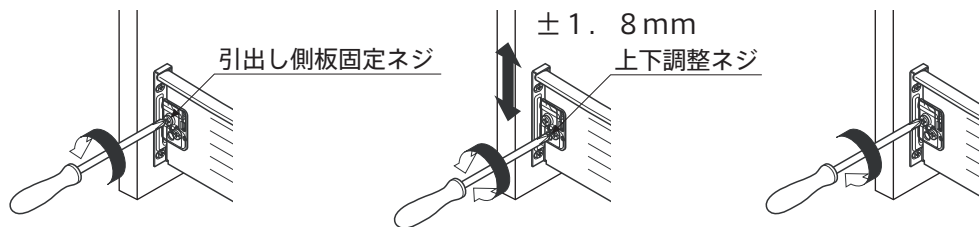
### ■スチール製引出しの場合

- ・引出し側板の左右外側についているカバーを外してください。
- ・調整が終わりましたら、カバーを取付けてください。



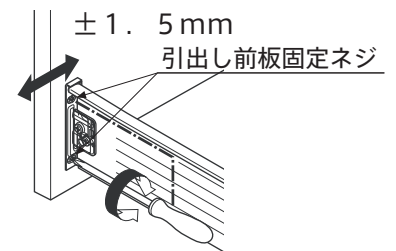
### ●上下方向の調整

- ・引出し側板固定ネジをゆるめ、上下調整ネジにて引出し前板の上下方向を調整します。
- ・ $\pm 1.8$  mm調整できます。
- ・調整が終わりましたら、引出し側板固定ネジを締めてください。



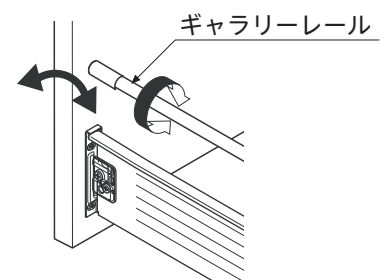
### ●左右方向の調整

- ・引出し前板固定ネジをゆるめ、引出し前板の左右方向を調整します。
- ・ $\pm 1.5$  mm調整できます。
- ・調整が終わりましたら、引出し前板固定ネジを締めてください。



### ●傾き調整

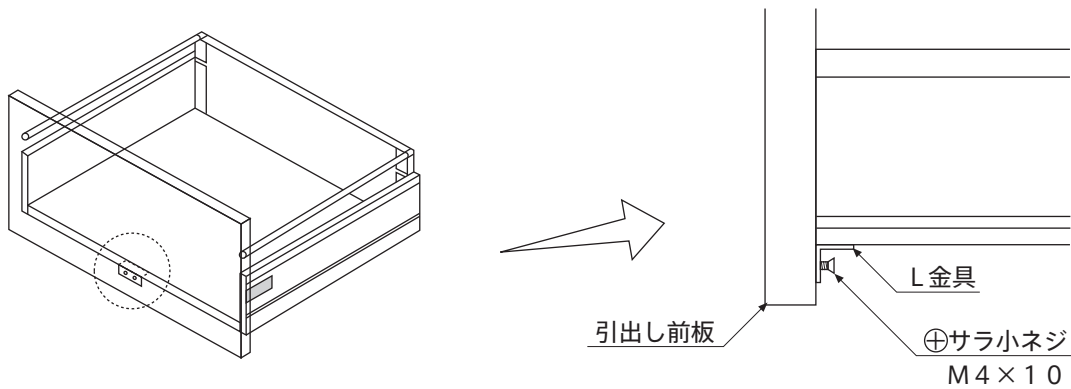
- ・ギャラリールールを回して、引出し前板の傾きを調整します。



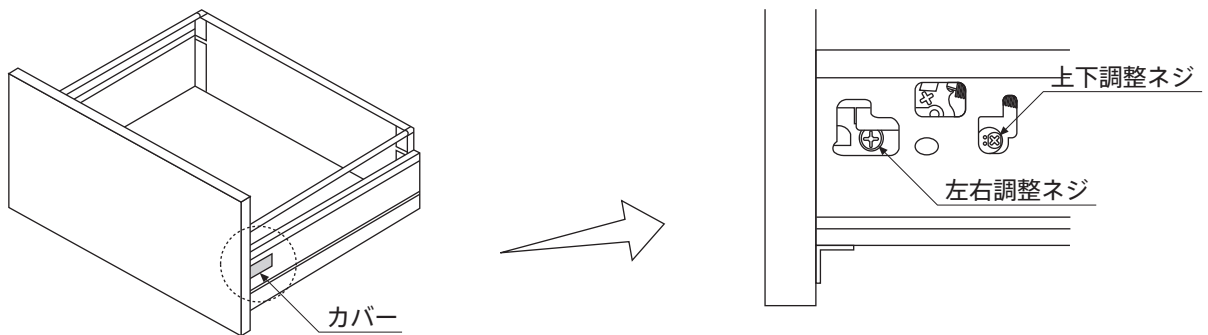
## ■ブルム社製フルエクステンション引出しの場合

- ・間口750mm以上のユニットの場合、引出し前板の調整を行う前に、底板裏面についているL金具の引出し前板側の取付ネジ（⊕サラ小ネジM4×10）をゆるめておきます。

※全ての調整が終わりましたら、ネジを締めて引出し前板を固定してください。

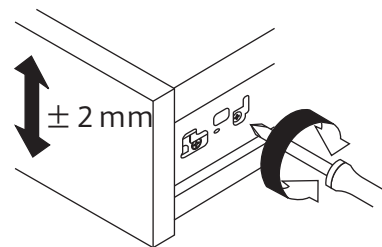


- ・引出し側板の左右外側についているカバーをマイナスドライバー等で外してください。
- ・調整が終わりましたら、カバーを取付けてください。



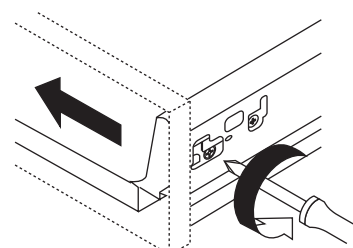
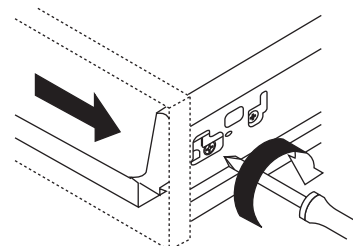
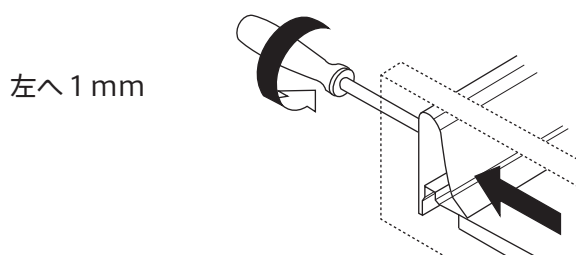
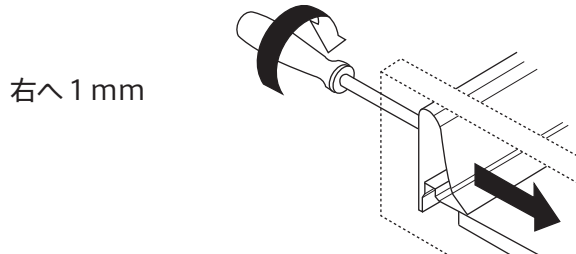
### ●上下方向の調整

- ・上下調整ネジにて引出し前板の上下方向を調整します。
- ・±2mm調整できます。



### ●左右方向の調整

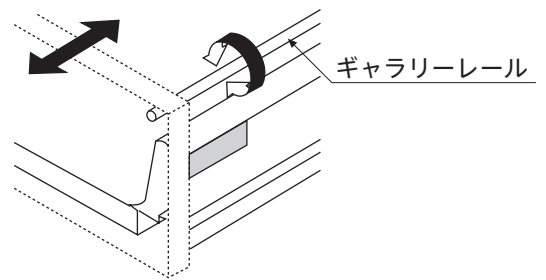
- ・左右調整ネジにて引出し前板の左右方向を調整します。
- ・±1mm調整できます。



## ●傾き調整

※ギャラリーレール付き引出しのみ調整できます。

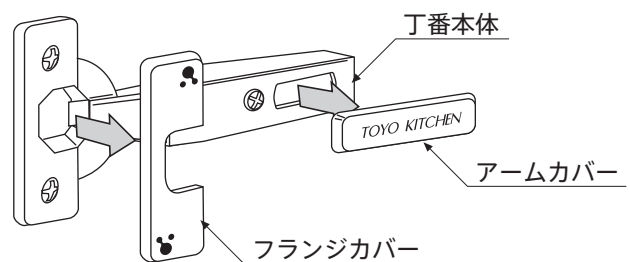
- ・ギャラリーレールを回して、引出し前板の傾きを調整します。



## 扉（丁番）の調整

※調整は、トルク 9 kg f 以下で+ドライバーを使用して行ってください。

※調整を行う前に、アームカバーとフランジカバーを外してください。



※調整を行う場合、1. 上下方向 2. 左右方向 3. 前後方向の順番で行ってください。

### 1. 上下方向

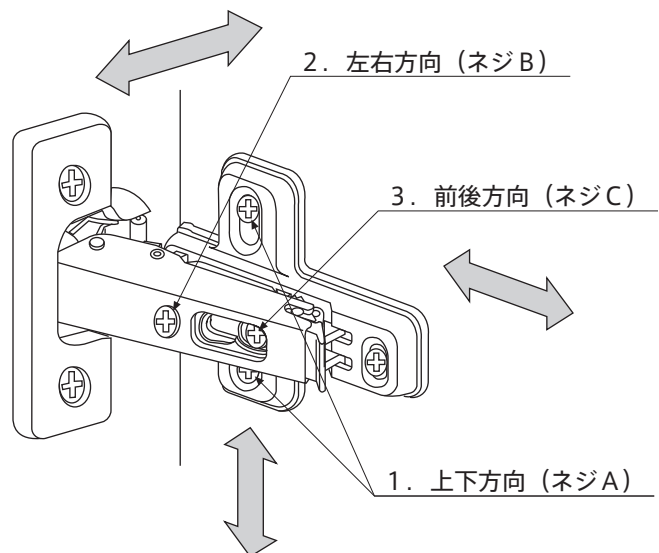
- ・座金のネジAをゆるめ、上下の位置を定め、固定します。

### 2. 左右方向

- ・ネジBで調整します。

### 3. 前後方向

※前後方向は基本的には動かしません。



## 取付・設置後の点検・清掃・養生

- ・「安全上のご注意」および説明書の内容通り取付・設置されているかを点検し、水漏れ等異常の無いことを確かめてください。
- ・表面の汚れ、ほこりを拭き取りながら、傷等の損傷が無いかを調べてください。
- ・ワークトップや扉等損傷する恐れのある部分は、必ず梱包材等を利用して養生してください。
- ・シンク・ガス機器等破損する恐れのある部分は、ビニール等で見えるように養生してください。
- ・養生に使うテープは、粘着力の弱いマスキングテープ等を使用してください。



商品名	システムキッチン【PORTO】
ホルムアルデヒド発散区分	内装仕上げ部分および下地部分とも F☆☆☆☆
表示ルール	「住宅部品表示ガイドライン」 キッチンバス工業会 表示指針による
製造番号	本体に貼り付けの検査証をご確認ください
ホルムアルデヒド発散材料区分詳細	化粧パネル（PB） F☆☆☆☆ MDF F☆☆☆☆ 合板 F☆☆☆☆ 接着剤 F☆☆☆☆

VOC放散性能	4 VOC 基準適合（木質建材）
表示ルール	「住宅部品VOC表示ガイドライン」による

※4 VOCとは、トルエン・キシレン・エチルベンゼン・スチレンを示します。

トヨーキッチンホームページのオンラインショップ「SHOP TOYO KITCHEN」でオプションパーツをご購入いただけます。  
詳しくは、[store.toyokitchen.co.jp](http://store.toyokitchen.co.jp)をご覧ください。

トヨーキッチンスタイルカスタマーサービス <https://www.toyokitchen.co.jp/ja/maintenance/>  
トヨーキッチンスタイルカスタマーサービスでは、保証期間内、経過後のメンテナンスやパーツの販売を承ります。

**お問い合わせ先**

TEL 050 - 3852 - 2392 <受付時間 平日9:00~18:00（※土・日・祝日・夏期・年末年始は除く）>  
メール [tk@toyo1.toyokitchen.co.jp](mailto:tk@toyo1.toyokitchen.co.jp)  
FAX 0575 - 23 - 1262

スマートフォンからでも  
修理／メンテナンスの  
依頼ができます。  
アクセスはこちらから →

