



FLAT LED

ペニンシュラフード

TRFL - B90(120)BDPL(R)

給気連動対応ペニンシュラフード

TRFL - B90(120)BDPJL(R)

取付・設置説明書

もくじ



・安全上のご注意	1～2
・取付・設置上のご注意	2～3
・取付・設置前の準備／別売部品	3
・同梱品の確認	4
・排気ダクトの取付け	5
・フード本体、フードカバー、フード幕板取付位置	6
・製品の取付け	7～11
・フード幕板の取付け	12
・製品寸法図／取付・設置後の点検・清掃	13

安全上のご注意



必ずお守りください

取付・設置の前に、この「安全上のご注意」をよくお読みの上、正しく行ってください。

■表示内容を無視して誤った取付・設置をしたときに生じる危害や損害の程度を、次の表示で区分し、説明しています。

 警告	この表示の欄は「取扱いを誤った場合、使用者が死亡または重傷を負うことが想定される危害の程度」をいう。
 注意	この表示の欄は「取扱いを誤った場合、使用者が傷害を負うことが想定されるか、または物的損害の発生が想定される危害・損害の程度」をいう。

■お守りいただく内容の種類を、次の絵表示で区分し、説明しています。

	このような図記号は、製品の取扱いにおいて、その行為を禁止する図記号です。
	このような図記号は、製品の取扱いにおいて、指示に基づく行為を強制する図記号です。

警告

仕様変更・改造は絶対にしないでください。



分解禁止



火災・感電・ケガの原因となります。

取付壁面が金属板張りの場合は、フード本体および、換気扇と金属板とを電氣的に接触させないように取付けてください。



漏電した場合、火災の原因となります。
(電気設備技術基準第182条)

メタルラス、ワイヤラス、または金属板張りの木造物に金属製ダクトを貫通させる場合、メタルラス、ワイヤラス、金属板と電氣的に接触させないように取付けてください。



漏電した場合、火災の原因となります。
(電気設備技術基準第182条)

本体とダクトは、可燃物との間を10cm以上離すか、不燃材料を使用して可燃物を覆ってください。



火災などの原因となります。
詳しくは所轄の消防署に問い合わせてください。

D種接地工事を行ってください。



故障や漏電の時に感電する恐れがあります。
アース線は工事側で手配してください。

交流100V以外で使用しないでください。



使用禁止



AC 100Vのみ

火災：感電の原因となります。

⚠ 注意

配線工事は、電気設備技術基準や内線規程に従って確実に行ってください。



誤った配線工事は、漏電、感電や火災の恐れがあります。

部品は確実に取付けてください。



取付注意

落下により、ケガをする恐れがあります。

本体は十分強度のあるところにしっかり取付けてください。



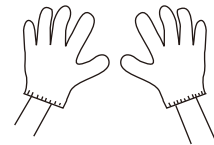
取付注意

落下により、ケガをする恐れがあります。

製品を取り扱う時は、必ず保護手袋をしてください。



手袋着用



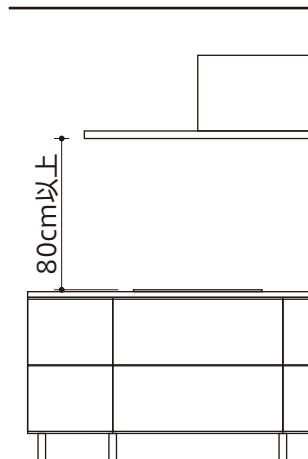
切断面に触ると、ケガをする恐れがあります。

取付・設置上のご注意

1. 建築基準法（同施工令）および消防法等の関連法規に従って取付けてください。

2. 本体の壁への埋め込みは絶対におやめください。

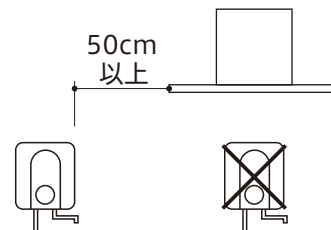
3. 製品は加熱機器の真上に取付けてください。なお、製品の取付け高さは、グリスフィルターの下端が加熱機器の真上80cm以上になるようにしてください。



4. 加熱機器は、レンジフードの幅以内のものをご使用ください。また、加熱機器はレンジフードの前面より手前にはみ出して設置しないでください。排気効率が低下します。

5. 指定サイズ（φ150）以外のダクトや非常に長いダクト、あるいは極端に屈曲したダクトは排気効果をいちじるしく低下させたり、騒音が大きくなりますので使用しないでください。

6. レンジフードの下には、絶対に湯沸器を取付けしないでください。また、湯沸器を横に取付ける場合には、50cm以上離して取付けてください。湯沸器の真上は高熱になるため故障の原因となります。

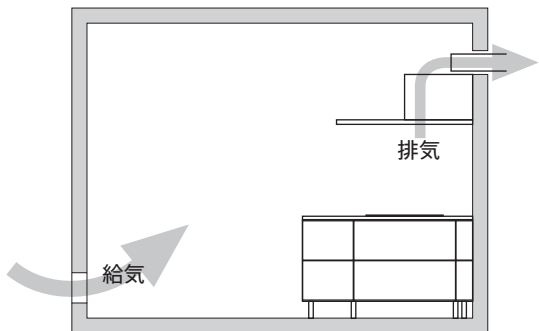


7. 室温が40℃以上になる場所、薬品を使う場所には取付けしないでください。火災・感電の原因となります。

8. ダクトと排気口の隙間は、付属のソフトテープを使用して塞いでください。

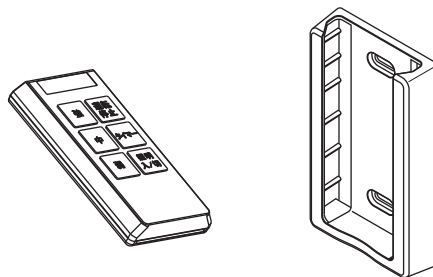
9. ダクトは室外側を若干下げて配管してください。

10. 効率よく換気させるため、排気量に見合う大きさの給気口を設けてください。とくに自然排気型のストーブをご使用のときは、排気ガスが室内に逆流し、一酸化炭素中毒を起こすことがありますので、空気の取入口（給気口）により十分給気される配慮をしてください。



※排気用ダクトの大きさ以上の給気口を排気口と対称の壁に設けると有効です。

11. リモコンホルダーの取付けに関しては、本体に同梱されていますリモコンセットの取付説明書をお読みください。



リモコンスイッチ

リモコンホルダー

※リモコンセット（オプション）

リモコンスイッチ：1個

リモコンホルダー：1個

レンジフードを運転するのに使います。

取付・設置前の準備

1. 取付枠の確認

- 取付位置に取付枠があるかを確認してください。（取付位置は「フード本体、フードカバー、フード幕板取付位置」を参照ください。）

壁面の取付板厚が20mm以上の場合は直接壁面に取付けてください。

壁面の取付板厚が20mm以下の場合は取付枠で補強してください。

【製品質量】 間口900タイプ — 約22kg

間口1200タイプ — 約24kg

2. 天井高さの確認

- 製品上面から天井まで、上方排気の場合100mm以上、後方排気および左右側方排気の場合210mm以上のクリアランスが必要です。（「排気ダクトの取付け」を参照ください。）

3. 別売部品の準備

- 排気工事に応じた別売部品の準備が事前に必要です。（詳しくは「別売部品」を参照ください。）

4. 電源コンセント

- 電源コンセントは専用のものを設置してください。（交流 単相100V）
- 「アースターミナル付」アース線は、工事側で手配してください。

5. 給気シャッター [給気連動対応の場合のみ]

- 給気シャッターは出力容量AC100V 50Wのものを設置してください。

別売部品

ジャバラダクト

FJ-15
TR-AD



直接排気の間中ダクト

スパイラルダクト

TR-20SD
TR-400SD



直接排気の間中ダクト

ウェザーカバー

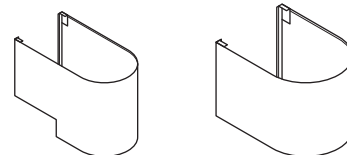
WK-15K
WK-15DK
WK-15K2



外壁用

フード幕板

TRBM-FSB2526 TRBM-FSB3526
TRBM-FSB2546Z TRBM-FSB3546Z





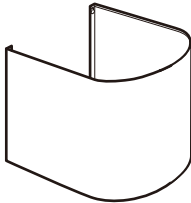

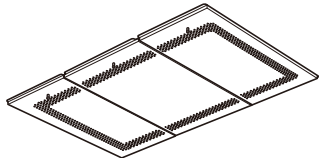
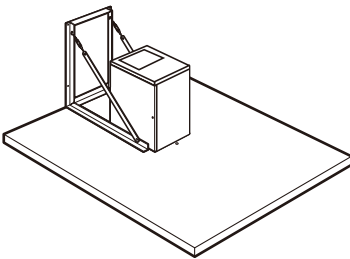


上方、後方排気の幕板

※左右側方排気にはありません。

同梱品の確認

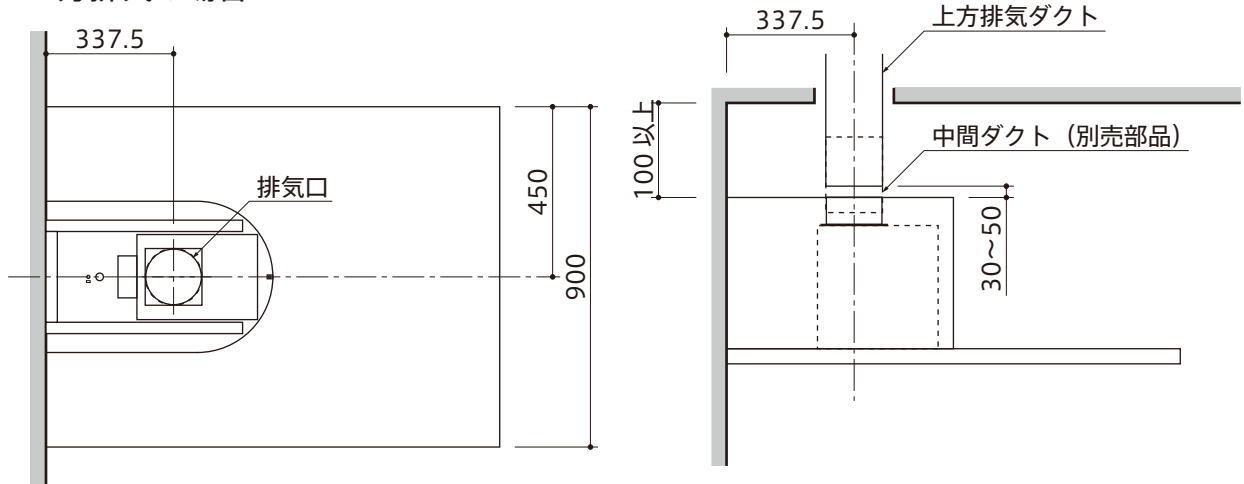
下記の部品が同梱されています。取付けを始める前に不足していないか確認してください。

部品名	形状	数量	備考
⊕バインドタッピンネジ 3.5×4.5		9本	本体とフードカバー取付用に使います。(壁面固定用)
ソフトテープ (幅15mm 長さ3m・グレー)		1本	壁面との絶縁用に使います。
排気シャッター (ソフトテープ付属)		1個	
オイルトレイ		1個	
フードカバー		1個	
ローレットネジ		1個	フードカバー固定用に使います。
グリスフィルター		1セット	間口900タイプは2枚 間口1200タイプは3枚
本体		1台	

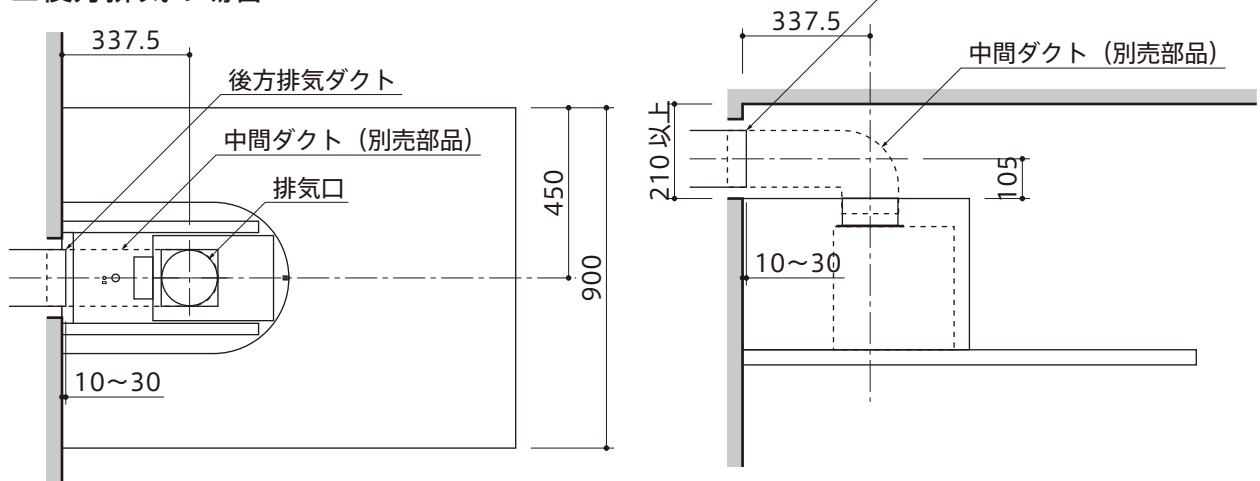
排気ダクトの取付け

1. 下図を参考にして壁面および天井面に、ダクト用の穴開けをしてください。
 2. $\phi 150$ のダクトを下図の位置にセットして周囲を仕上げてください。
- ※ イラストはLタイプを示し、Rタイプは対称となります。

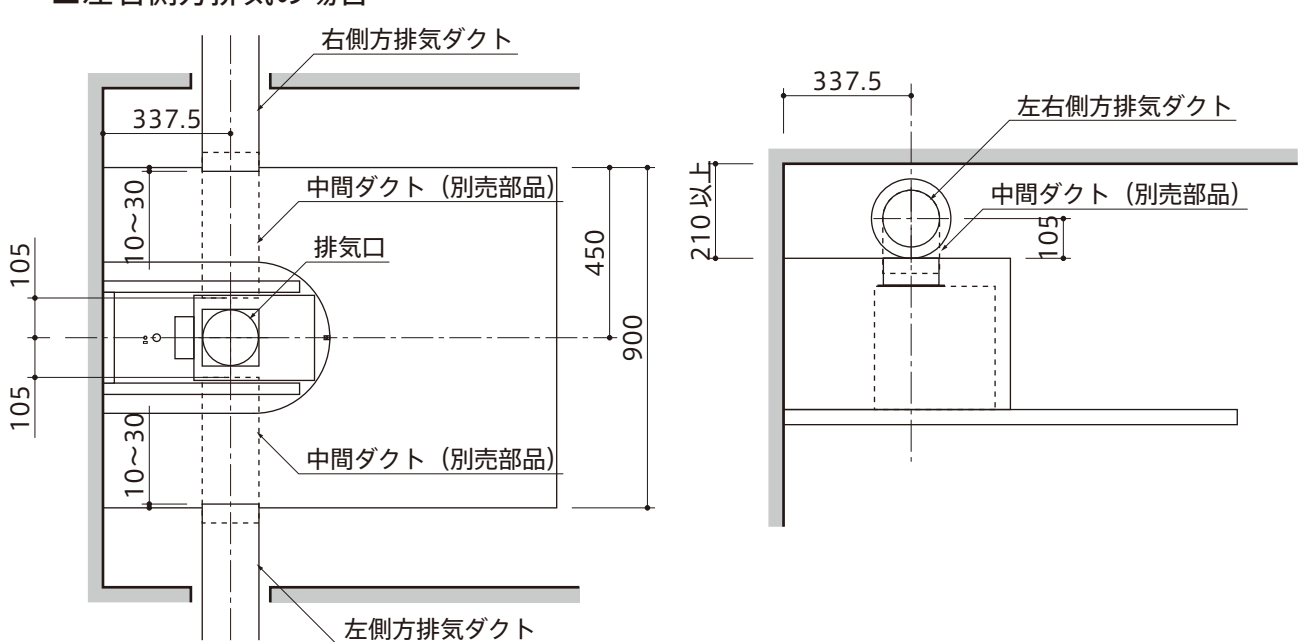
■上方排気の場合



■後方排気の場合

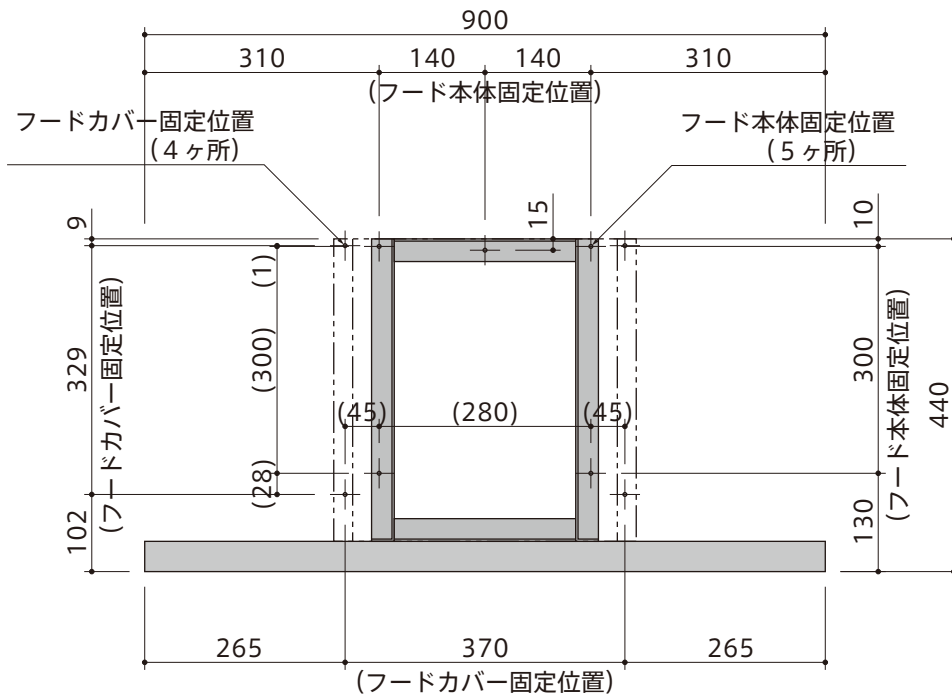


■左右側方排気の場合



フード本体、フードカバー、フード幕板取付位置

フード本体、フードカバー取付位置



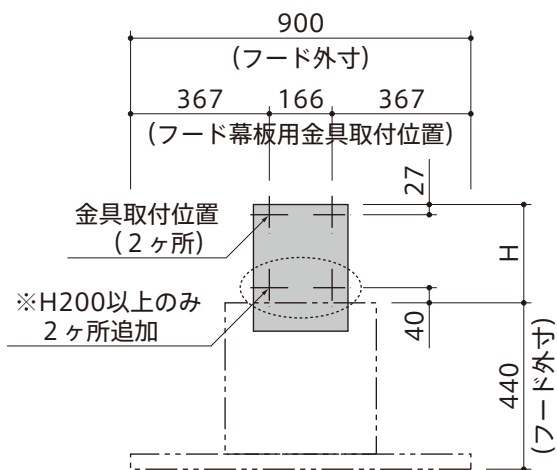
フード幕板（オプション）取付位置

■TRBM-FSB2526

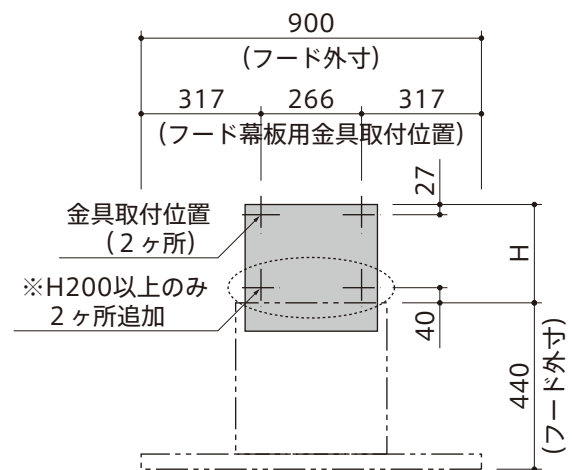
TRBM-FSB2546Z の場合

■TRBM-FSB3526

TRBM-FSB3546Z の場合



品番	H
TRBM-FSB2526	260
TRBM-FSB2546Z	60~460



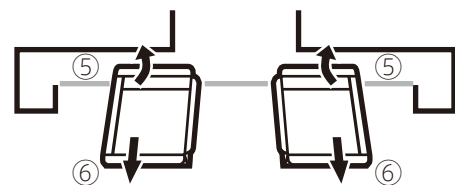
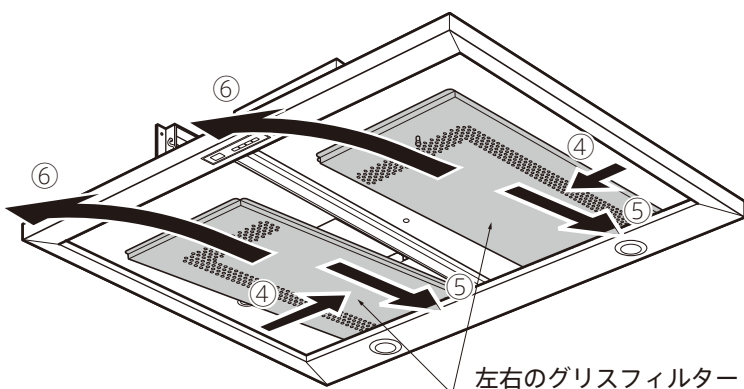
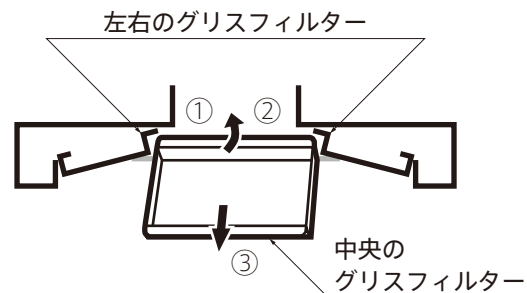
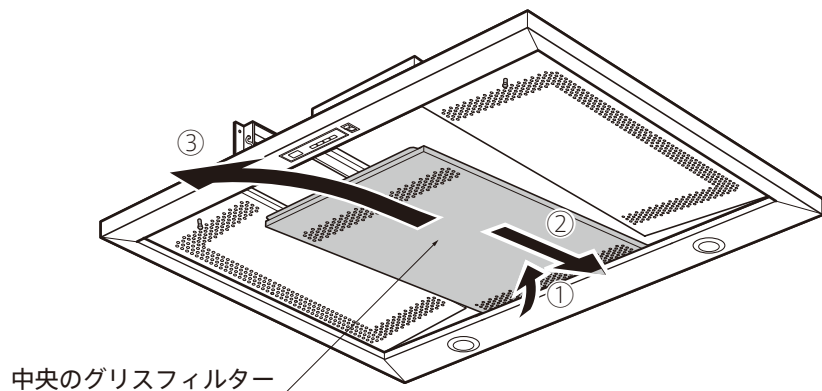
品番	H
TRBM-FSB3526	260
TRBM-FSB3546Z	60~460

製品の取付け

1 グリスフィルターの取り外し

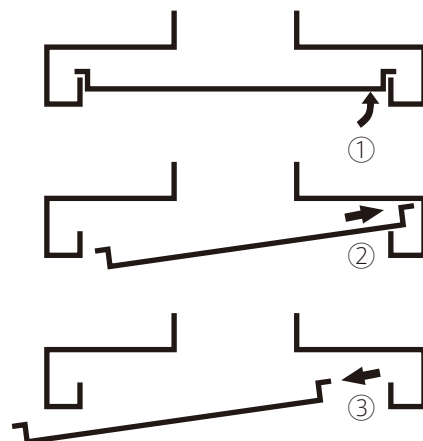
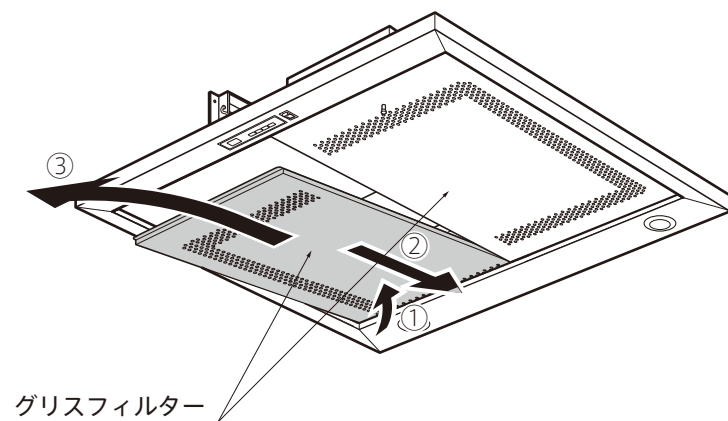
■間口1200タイプの場合

- ・中央のグリスフィルターは、把手を持って左右のグリスフィルターと一緒に持ち上げながら、いったん奥へ押し込み、手前に引いて取り外します。
- ・左右のグリスフィルターは、把手を持って内側へ寄せてから、奥へ押し込み、手前に引いて取り外します。



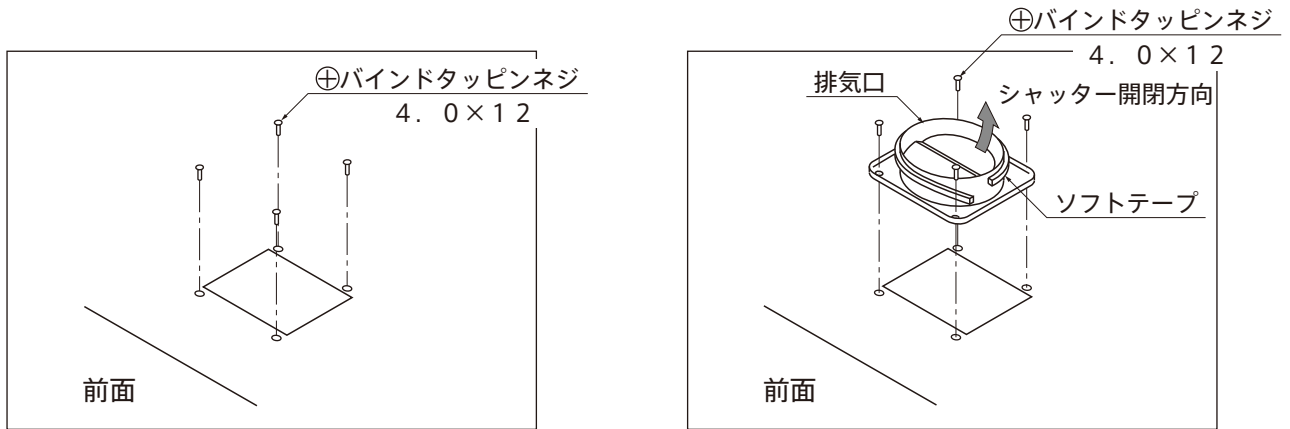
■間口900タイプの場合

- ・グリスフィルターの把手を持って、いったん奥へ押し込み、手前に引いて取り外します。



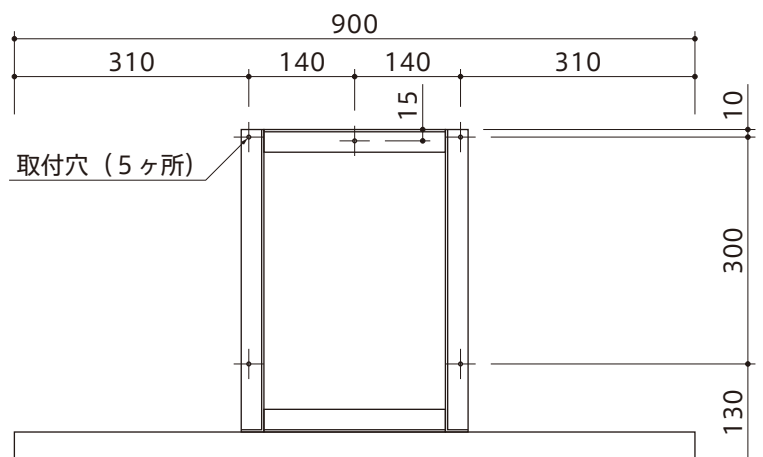
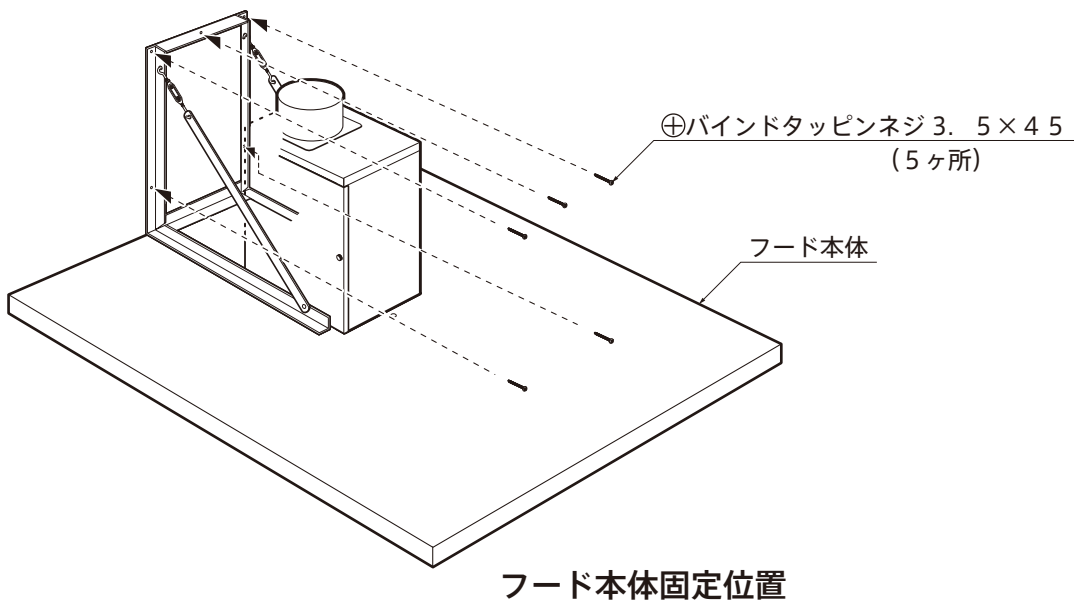
2 排気用部品の準備

- ・シロッコファンを固定しているネジ (⊕バインドタッピンネジ4.0×12) を外します。
 - ・排気口にソフトテープを貼ります。
 - ・さきほど外したネジ (⊕バインドタッピンネジ4.0×12) にて、排気シャッターを取付けます。
- ※排気シャッターに付属の説明書に従い、シャッターの開閉方向に注意して取付けてください。



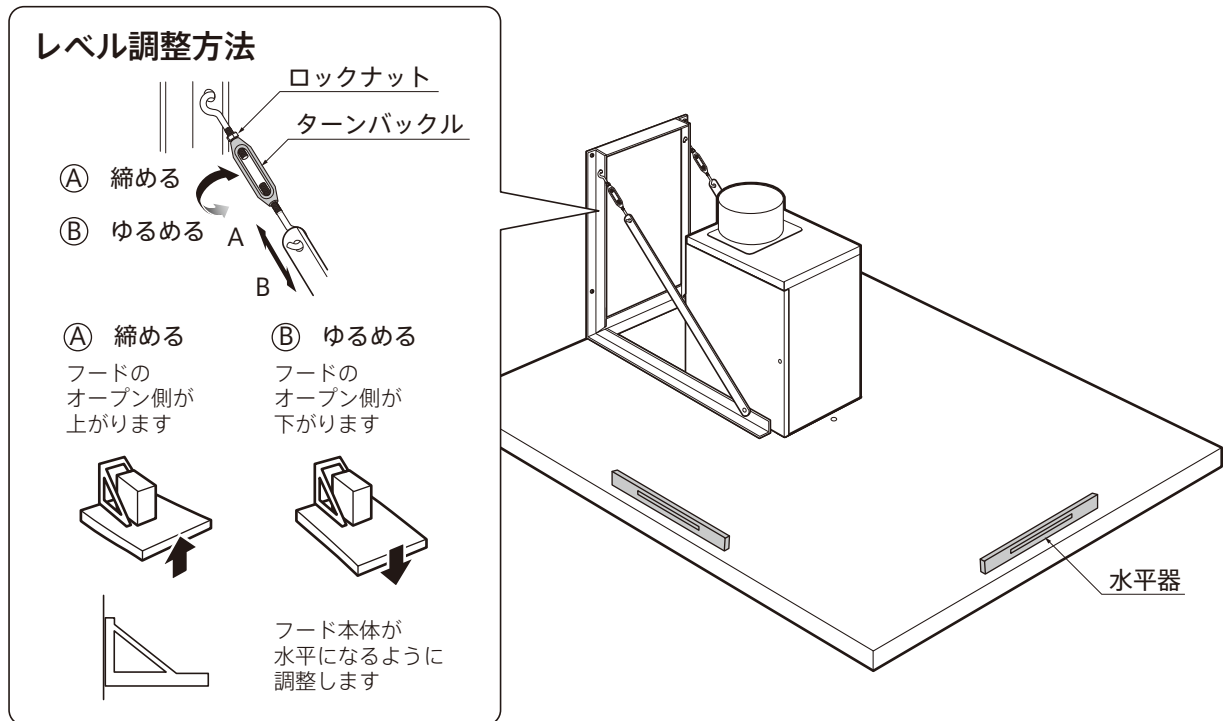
3 フード本体の取付け

- ・フード本体を壁に押し付けながら、取付穴 (5ヶ所) より⊕バインドタッピンネジ3.5×45にて固定します。



4 レベル調整

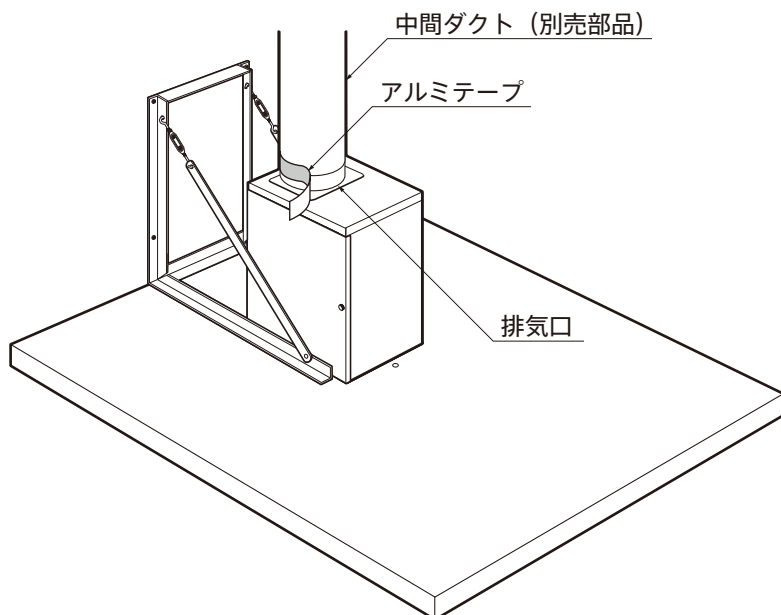
- ・ロックナットをゆるめます。
- ・フード本体のレベルを調整します。
ターンバックルにてフード本体が水平になるように調整します。
- ・調整後、ロックナットを締めて固定します。



5 排気用部品の接続

注意：テクスネジ等で排気口を固定する場合は、シャッターにネジが当たらないように固定してください。

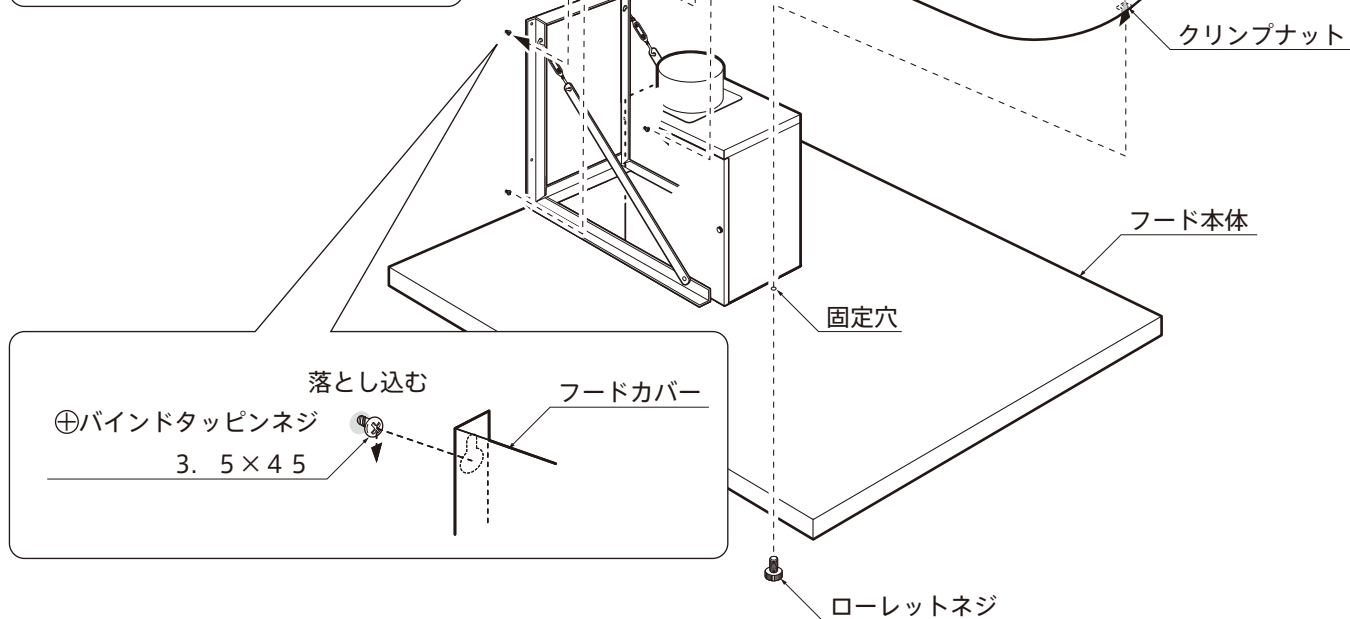
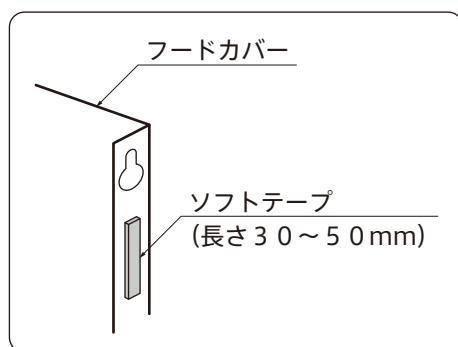
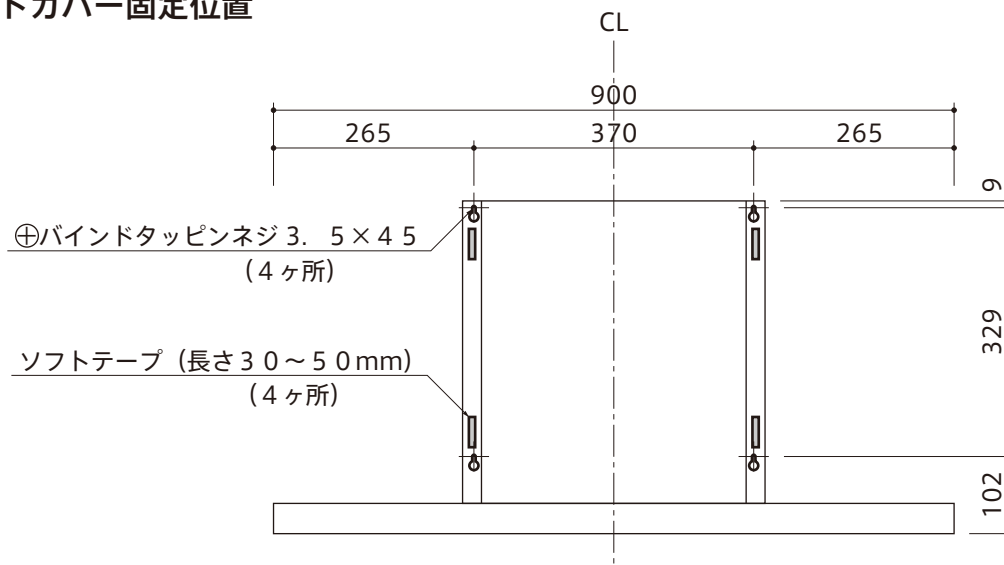
- ・中間ダクトのソフトテープ貼り付け側を、排気ダクトに差し込みます。
- ・中間ダクトのもう片方を排気口に取付けます。
- ・風漏れ防止のため、アルミテープにてテーピングします。



6 フードカバーの取付け

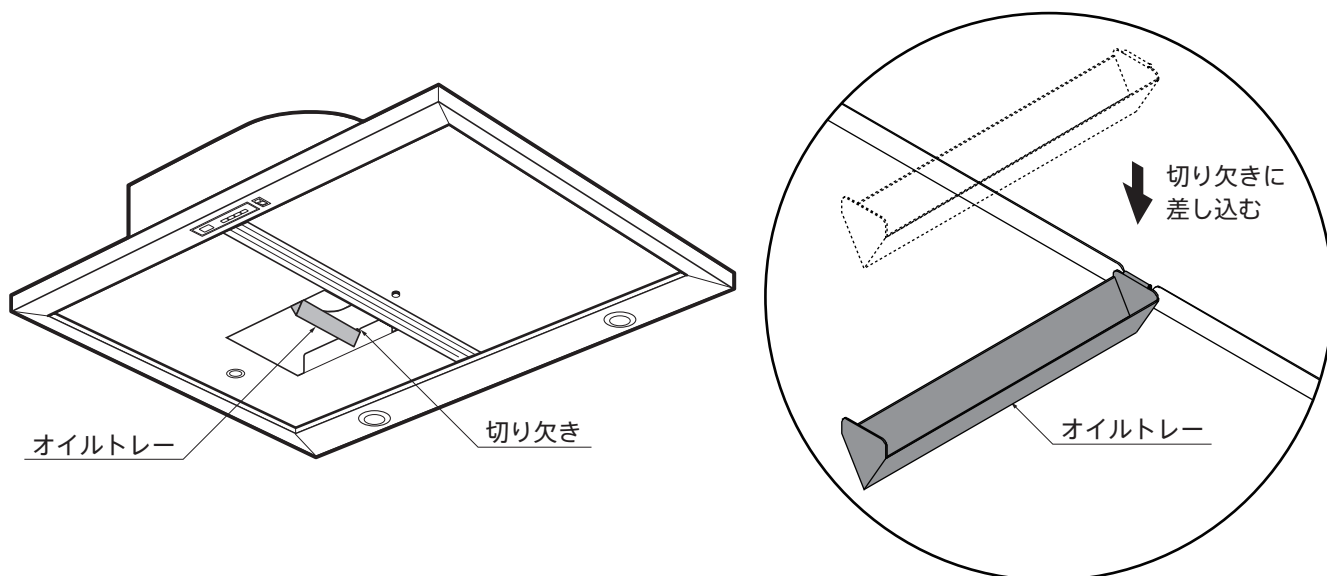
- ・フードカバーの壁面に接する面の取付穴付近（4ヶ所）に付属のソフトテープ（長さ30～50mm）を貼ります。
- ・フードカバー固定位置（4ヶ所）に⊕バインドタッピンネジ3.5×4.5を2、3mm開けた状態までねじ込みます。
- ・フードカバーを⊕バインドタッピンネジ3.5×4.5に引っ掛けます。
- ・フードカバー下部のクリンプナットの穴とフード本体の固定穴の位置を合わせ、ローレットネジにて固定します。

フードカバー固定位置



7 オイルトレイの取付け

- ・フード本体内側の切り欠き部分に合わせて、オイルトレイを取付けます。



8 グリスフィルターの取付け

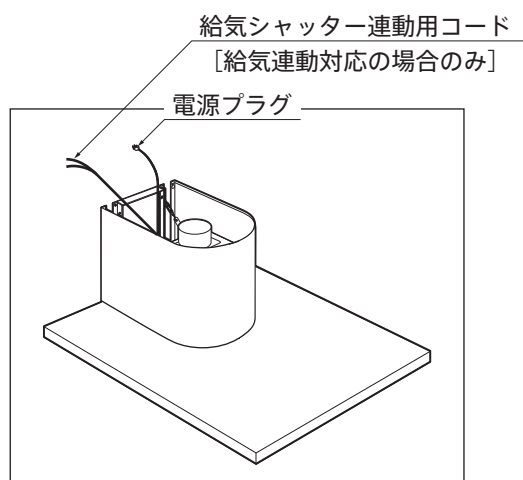
- ・1で取り外した逆の手順でグリスフィルターを取付けます。

9 電源プラグの差し込み

- ・電源プラグをコンセントに差し込みます。
- ※必ず分電盤のブレーカーを「切」にしてから行ってください。
- ※アース（D種接地工事）を取付けます。

※ 結線 [給気連動対応の場合のみ]

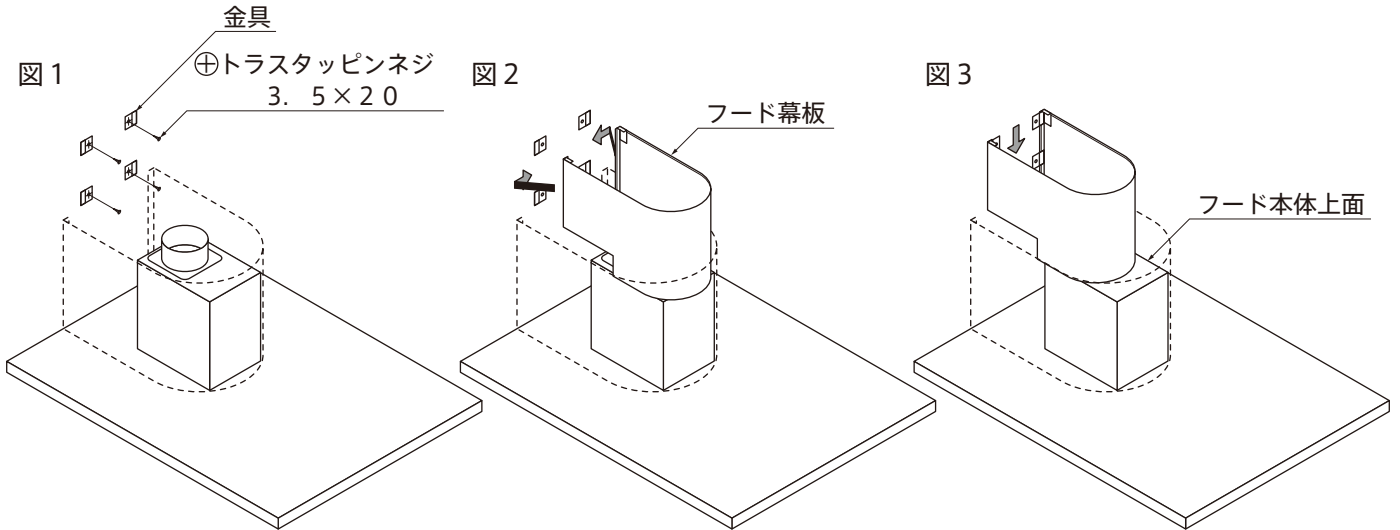
- ・フード本体から出ている給気シャッター連動用コードと給気シャッターのコードを速決端子等で結線します。



フード幕板の取付け (オプション)

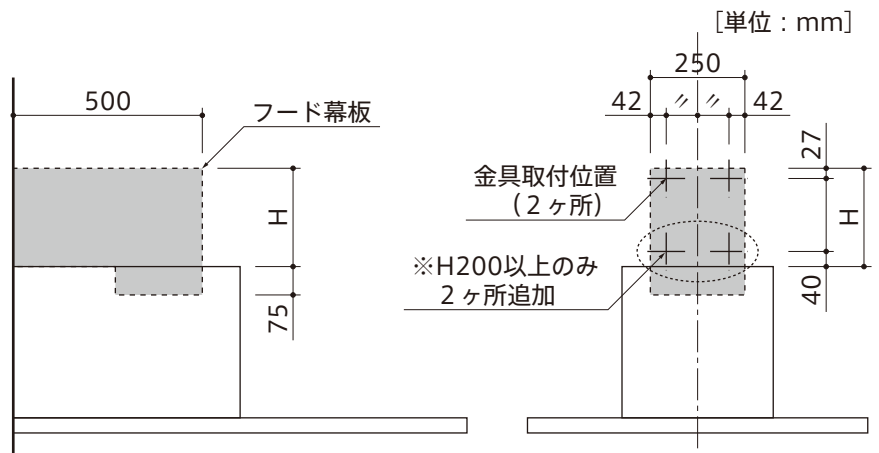
- ※ 上方、後方排気用です。
左右側方排気には取付けできません。
- ※ イラストはTRBM-FSB25***の場合を示し、TRBM-FSB35***の場合は形状が異なります。

- 1 壁面の指定位置に⊕トラスタッピンネジ 3.5×2.0にて金具を取付けます。
- 2 フード幕板を左右に広げて、金具と壁のすき間に差し込みます。
- 3 フード幕板をいっぱいまで下げて、フード本体上面に当てます。

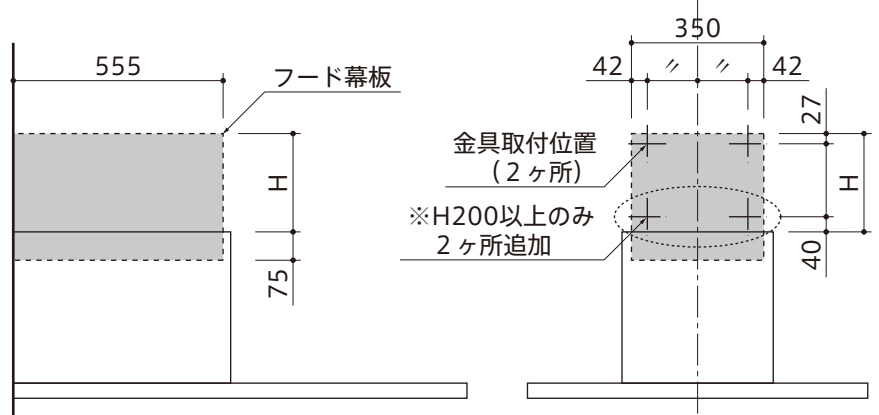


取付位置

品番	H
TRBM-FSB2526	260
TRBM-FSB2546Z	60~460



品番	H
TRBM-FSB3526	260
TRBM-FSB3546Z	60~460

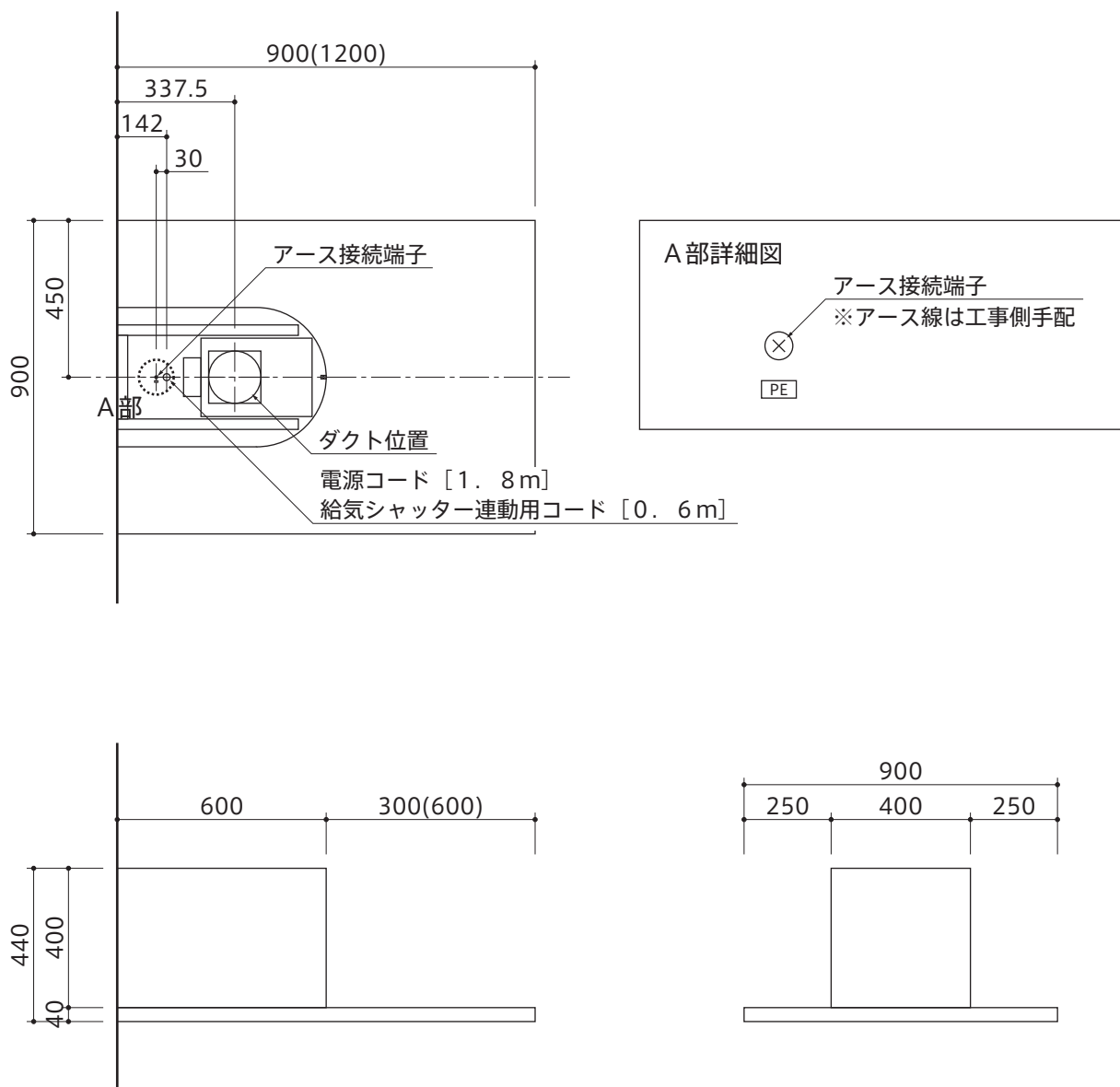


製品寸法図

※ () 内寸法は、間口1200タイプの場合を示す。

※給気シャッター連動用コードは、TRFL-B*****Jの場合のみ。

※イラストはLタイプを示し、Rタイプは対称となります。



取付・設置後の点検・清掃

- ・「安全上のご注意」および説明書の内容通り取付・設置されているかを点検し、異常の無いことを確かめてください。
- ・スイッチを入れて動作を確認してください。スイッチの操作と運転状態については取扱説明書をご覧ください。
- ・表面の汚れ、ほこりを拭き取りながら、傷等の損傷が無いかを調べてください。

MEMO

A series of horizontal dashed lines for writing.

トヨーキッチンホームページのオンラインショップ「SHOP TOYO KITCHEN」でオプションパーツをご購入いただけます。
詳しくは、store.toyokitchen.co.jpをご覧ください。

トヨーキッチンカスタマーサービス www.tk-maintenance.com

トヨーキッチンカスタマーサービスでは、保証期間内、経過後のメンテナンスやパーツの販売を承ります。

お問い合わせ先

TEL 050 - 3852 - 2392 (受付時間 平日9:00~18:00 (※土・日・祝日・夏期・年末年始は除く))

メール tk@toyo1.toyokitchen.co.jp

FAX 0575 - 23 - 1262

携帯からでも
修理/メンテナンスの
依頼ができます。

アクセスはこちらから →

