

ディレット

据付工事説明書



もくじ



安全上のご注意	1~2
据付け前の確認 / 標準据付寸法	3
加熱機器・給水・給湯及び排水口位置図	4
据付工事作業手順 / ウォールユニットの取付け	5
フロアユニットの取付け	6
ワークトップの取付け / エンドパネルの取付け	7
フィラーの取付け / エンドスペーサーの取付け	8
照明幕板の取付け	9
天井幕板の取付け	10
据付け後の点検・清掃・養生	裏表紙

安全上のご注意



必ずお守りください

この「安全上のご注意」をよくお読みの上、正しく据え付けてください。

表示内容を見逃して誤った工事をしたときに生じる危害や損害の程度を、次の表示で区分し、説明しています。

 警告	この表示の欄は「死亡または重傷などを負う可能性が想定される」内容です。
 注意	この表示の欄は「傷害を負う可能性または物的損害が発生する可能性が想定される」内容です。

お守りいただく内容の種類を、次の絵表示で区分し、説明しています。

	この絵表示は、してはいけない「禁止」内容です。
	この絵表示は、必ず行う「強制」内容です。

据付工事完了後、説明書の内容にしたがって試運転および各部の点検を行い、異常の無い事を確かめてください。

本体に同梱されている取扱説明書は、お客様にお渡しする大切な書類です。紛失や、汚れが生じないように大切に保管し、据付工事完了後、お引き渡し時にお客様にお渡ししてください。

警告

ウォールユニット及びその他のキッチンパーツの据付けは、建築壁の構造を確かめて、据付工事説明書通り正しく行ってください。

据付けを誤ると、落下してケガをするおそれがあります。



配線工事は、関連する法令、規程に従って、必ず「有資格者」が行ってください。

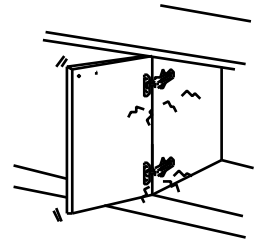
接続や固定が不完全な場合は、火災の原因になることがあります。



⚠ 注意

工事完了後は、とびらの傾き、ガタつき、丁番のゆるみがないことを必ず確認してください。

とびらの取付けに異常があると、使用中に落下してケガをするおそれがあります。



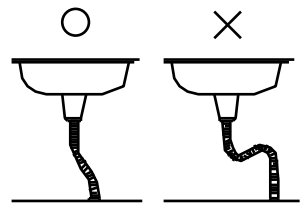
包丁差しは、ネジのゆるみや浮きのない事を必ず確認してください。

使用中にはずれて、ケガをするおそれがあります。



排水パイプはU字型に曲げたり、折り曲げて取付けないでください。

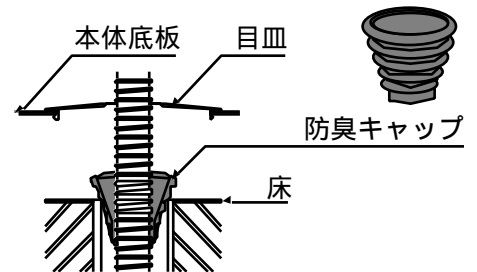
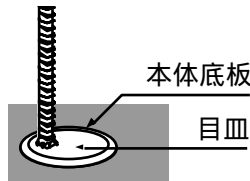
排水パイプがつまり、床を汚すおそれがあります。



排水管の接続部には、必ず防臭キャップ等でシールをし、接続部にスキマがないようにしてください。

接続部にスキマがあると、不快な臭いや、カビの発生原因になることがあります。

防臭キャップは別売りになります。



組込まれる電気機器・水栓などについてはそれぞれの工事説明書及び製品本体の表示事項を守り、正しく設置してください。

設置を誤ると、思わぬ事故や故障の原因になります。



工事に使われる溶剤・洗剤・接着剤・その他薬品類は、それぞれの注意表示にしたがって正しくお使いください。

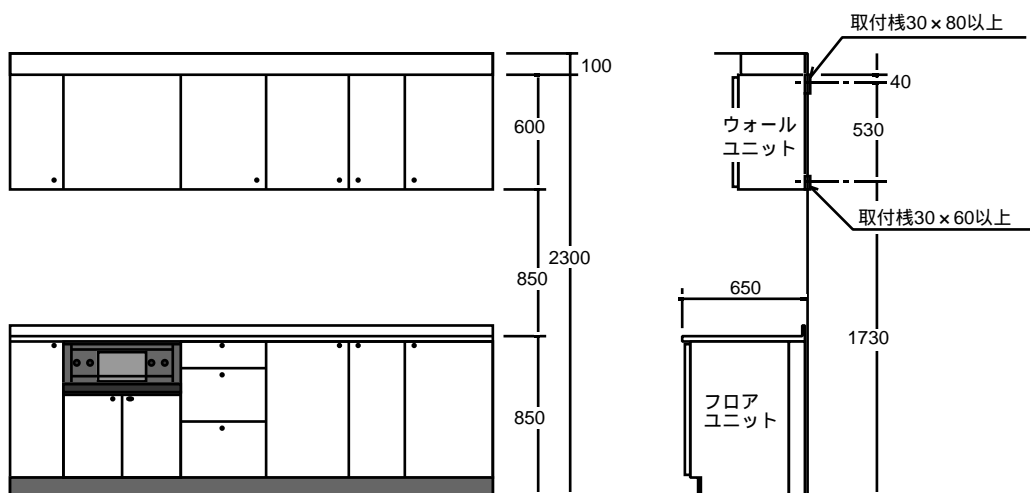
誤った使い方をすると、人体に影響が出たり、使用部材の損傷や劣化の原因になります。



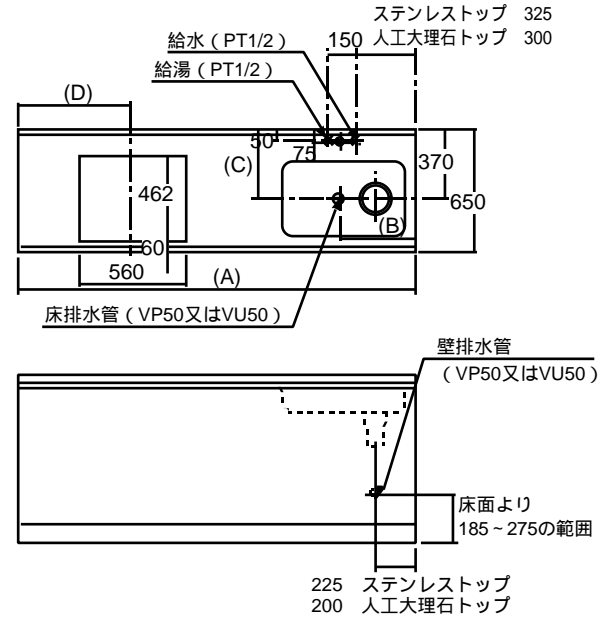
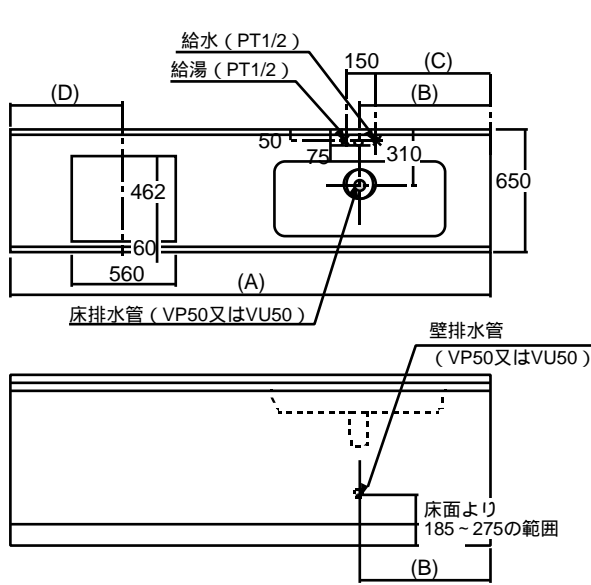
据付け前の確認

- ① 注文した製品が納入されているか確認してください。
- ② 配管・配線・補強棧の確認
 - ・施工図及び指示通りに給水・給湯管、排水管、ガス管、及び各機器の電気配線、換気口等が施工されているか確認してください。
 - ・壁面の取付棧位置に取付棧があることを確認してください。又、天井吊りする場合は天井の強度を確認してください。
 - ・壁の直角・垂直・床の水平レベルを確認してください。

標準設置寸法



加熱機器・給水・給湯及び排水口位置図

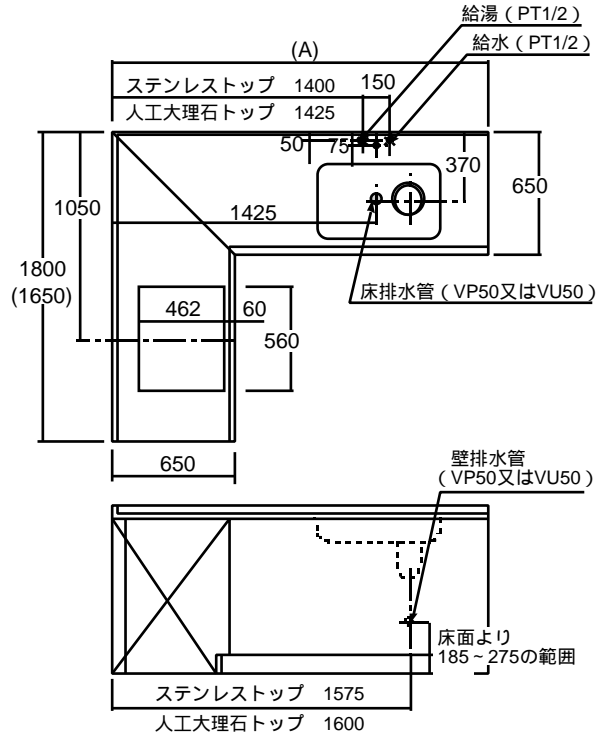
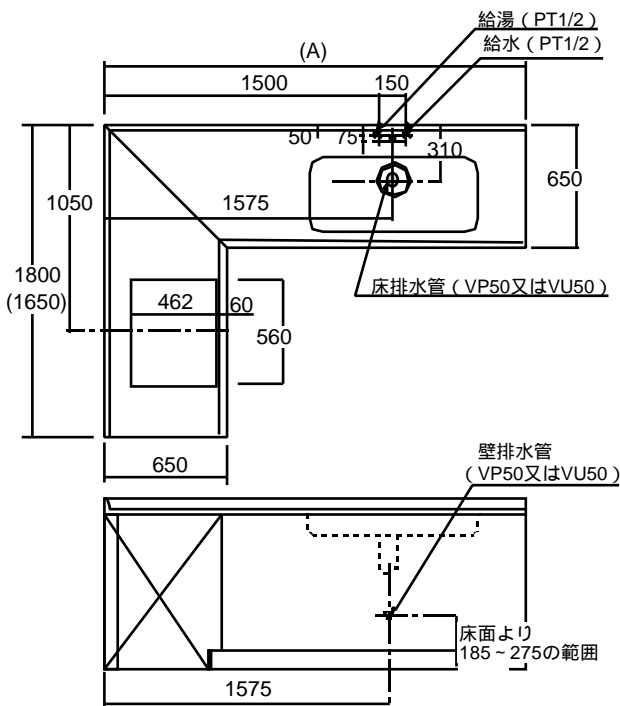


給湯、給水管は床立ち上げとし
ストレート型止水栓をご使用下さい。

品名	サイズ	(A)	(B)	(C)	(D)
GKF-285JE(Y)R(L)		2850	975	900	600
GKF-270JE(Y)R(L)		2700	825	750	600
GKF-255JE(Y)R(L)		2550	675	600	600
GKF-240JE(Y)R(L)		2400	525	450	600
GKF-225JE(Y)R(L)		2250	525	450	450

給湯、給水管は床立ち上げとし
ストレート型止水栓をご使用下さい。

品名	サイズ	(A)	(B)	(C)	(D)
GKF-210E(Y)R(L)		2100	200	370	600
GKF-195E(Y)R(L)		1950	200	370	450
GKF-180E(Y)R(L)		1800	525	310	450



品名	サイズ	(A)
GKF-240-180(165)JE(Y)R(L)		2400
GKF-225-180(165)JE(Y)R(L)		2250
GKF-210-180(165)JE(Y)R(L)		2100

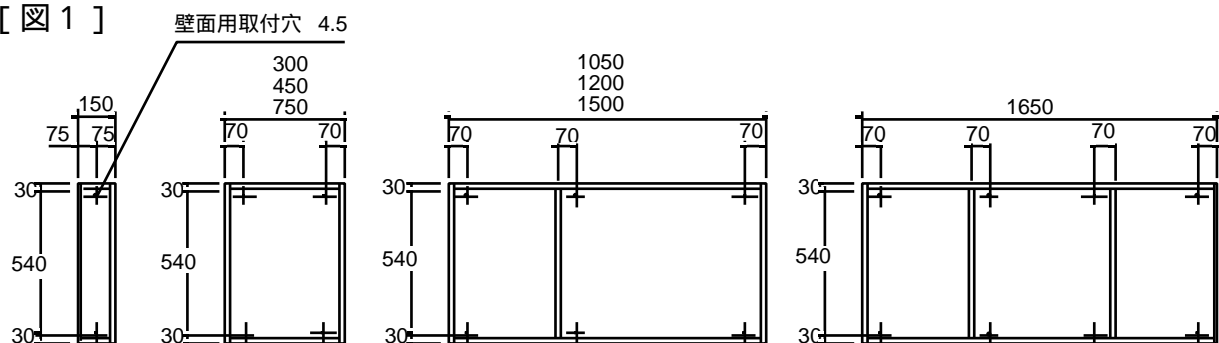
品名	サイズ	(A)
GKF-195-180(165)E(Y)R(L)		1950
GKF-180-180(165)E(Y)R(L)		1800

- ① 据付面のレベル出しを行う。
 - ・壁の背面・側面に対し、サゲ振りによりレベル出しを行う。
(水平・垂直・壁の倒れをパッキン材で補正する。)
 - ・床面に対してもレベル出しを行い、一番高い所をチェックし、そこを基準で壁背面にフロアユニットの間口分に対し、H=820の墨出しをする。(これが全ての取付基準になる)
 - ・L型についても入墨のカネ出し(直角)を十分にチェックする。尚、壁背面側面はあらかじめ9mm以上のコンパネ貼りをしておくのが望ましい。
- ② ウォールユニット、レンジフードの取付けをする。
- ③ フロアユニットの取付けをする。
- ④ ワークトップの取付けをし、加熱機器をセットする。
- ⑤ エンドパネル、フィラー、スペーサーの取付けをする。
- ⑥ オプションの取付け。
- ⑦ 天井幕板の取付けをする。

ウォールユニットの取付け

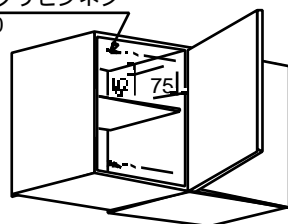
- ① ウォールユニットの背板に、取付穴 4.5を図1の位置にあけてください。
- ② ウォールユニットの連結は、側板から図2の位置に下穴をあけ、⊕サラタッピンネジ3.5×30にて固定してください。
- ③ ウォールユニットを持ち上げ背板にあけた取付穴 4.5より、⊕ハイローラップネジ4.0×50にて固定してください。

[図 1]



[図 2]

⊕サラタッピンネジ
3.5×30

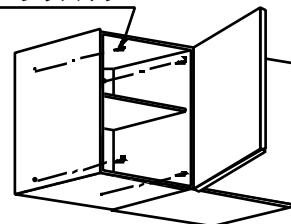


⊕サラタッピンネジ 3.5×30

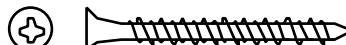


[図 3]

⊕ハイローラップネジ
4.0×50

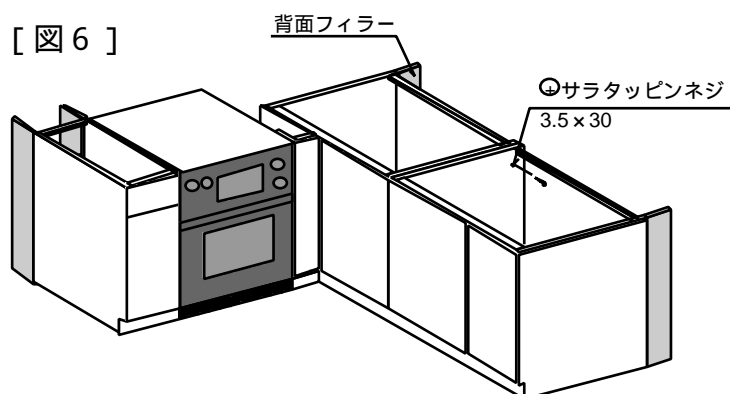
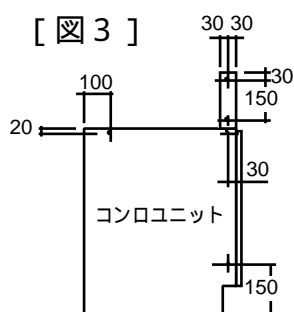
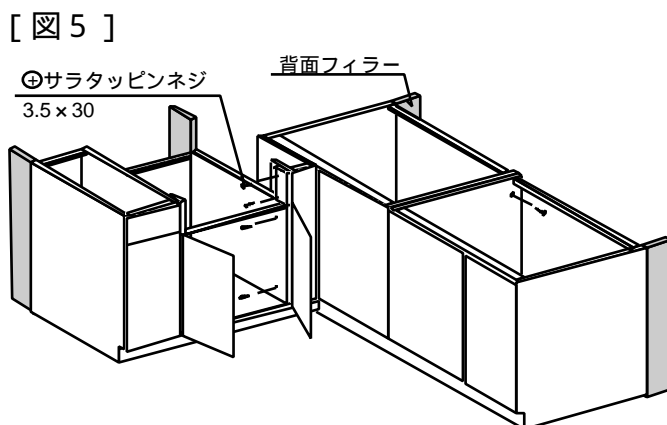
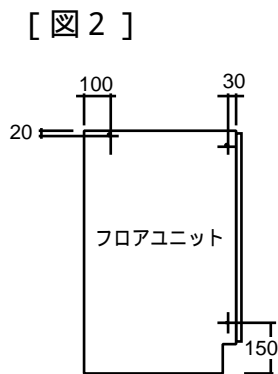
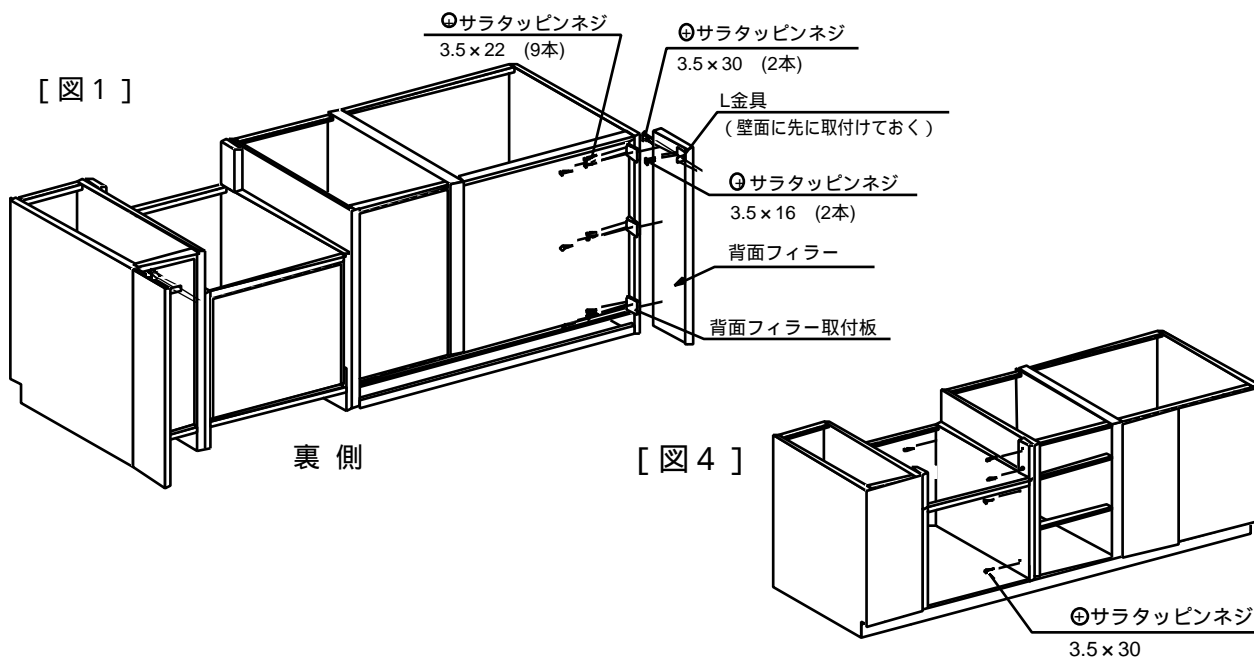


⊕ハイローラップネジ 4.0×50



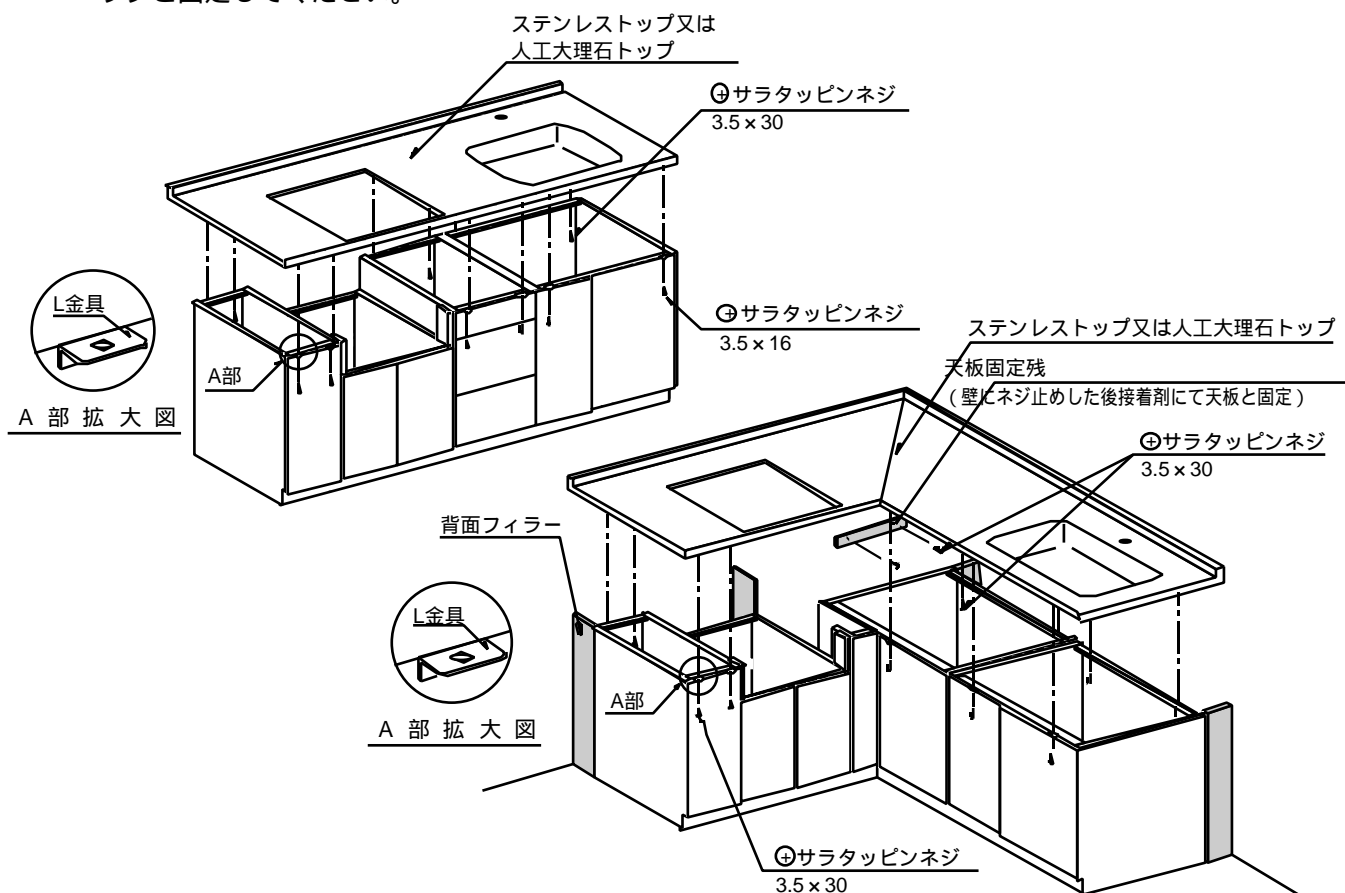
フロアユニットの取付け

- ① I型の両サイドに来るユニットの外側の側板後部に、図1の様に背面フィラー取付板（3枚）を⊕サラタツピンネジ3.5×22にて取付けます。
- ② 側板に固定した背面フィラー取付板と背面フィラーを、⊕サラタツピンネジ3.5×22にて固定します。
- ③ 付属のL金具を背面フィラーを取付ける位置の壁面に先に、⊕サラタツピンネジ3.5×30にて固定します。
- ④ 各ユニットの組み合わせを確認して片方の側板に、連結穴 3.5を図2・図3の位置にあけてください。
- ⑤ 各ユニットを壁面より並べてください。各ユニットの水平はパッキン等にて調整してください。
- ⑥ 図4の様に各ユニットを、⊕サラタツピンネジ3.5×30にて固定してください。
- ⑦ 最後に壁面に取付けたL金具とフロアユニットに取付けた背面フィラーとを、⊕サラタツピンネジ3.5×16にて壁面に固定してください。
- ⑧ L型の場合は、図5・図6のように、背面フィラーを取付け固定してください。



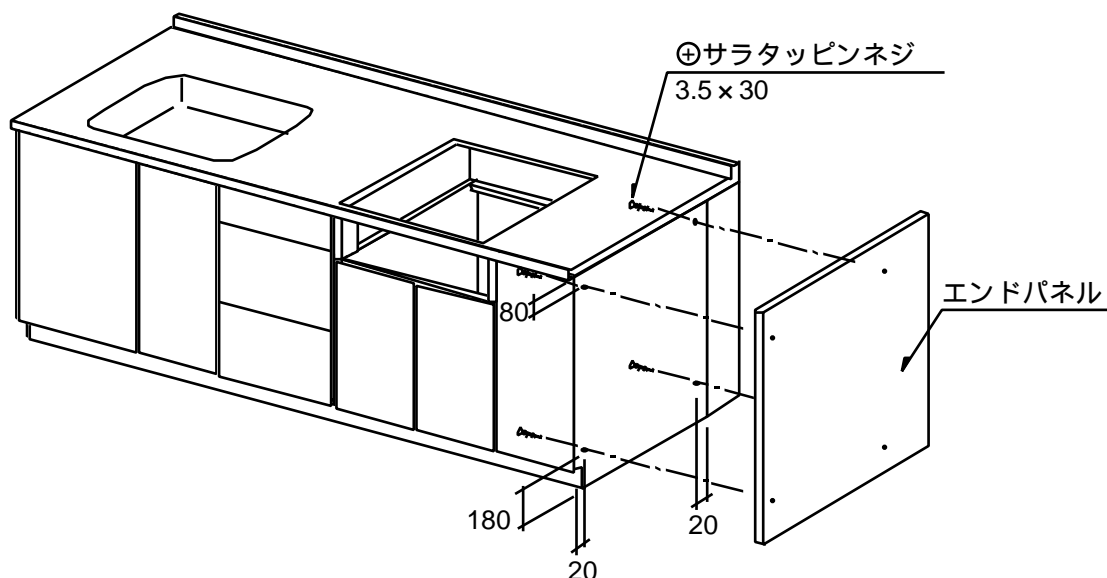
ワークトップの取付け

- ① ワークトップを壁面に固定したフロアユニットに乗せてください。
- ② フロアユニット前部にはあらかじめL金具が付けてありますので⊕サラタッピンネジ3.5×16にて固定してください。
- ③ フロアユニット後部は、棧がありますので下穴 3.5をあけて⊕サラタッピンネジ3.5×30にてワークトップと固定してください。



エンドパネルの取付け

- ・フロアユニット内部より、側板に図の様に下穴 3.5をあけ、⊕サラタッピンネジ3.5×30にてエンドパネルを固定してください。

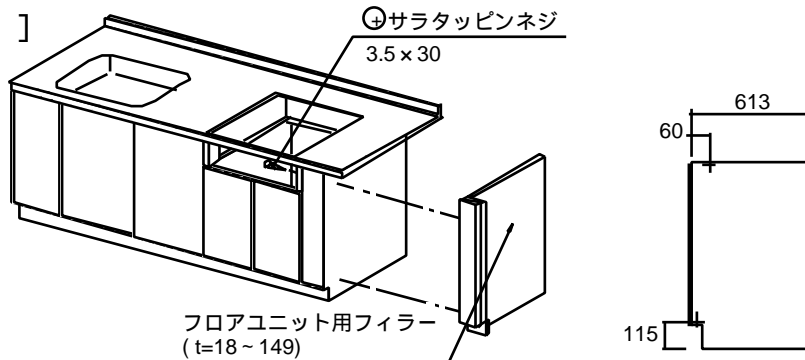


フィラーの取付け

フロアユニット用

- ・間口寸法を測り、フィラーを必要な長さにカットしてください。
- ・フロアユニットを壁面に固定する前に、フィラーを取付けるユニットの側板に図1の寸法位置にフィラーを⊕サラタッピンネジ3.5×30にて固定してください。

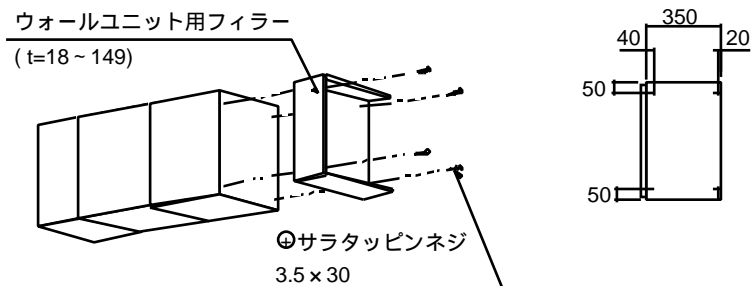
[図 1]



ウォールユニット用

- ・間口寸法を測り、フィラーを必要な長さにカットしてください。
- ・ウォールユニットを壁面に固定する前にフィラーを取付けるユニットの側板に図2の寸法位置にフィラーを⊕サラタッピンネジ3.5×30にて固定してください。

[図 2]



エンドスペーサーの取付け

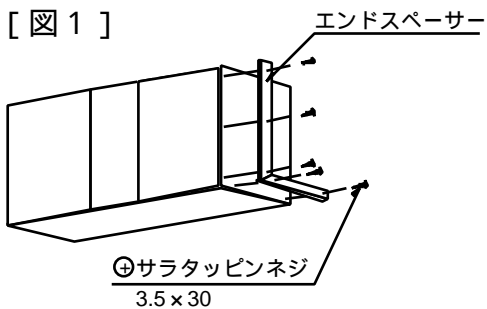
ウォールユニット用

- ・図1のようにエンドスペーサーを⊕サラタッピンネジ3.5×30にて固定してください。

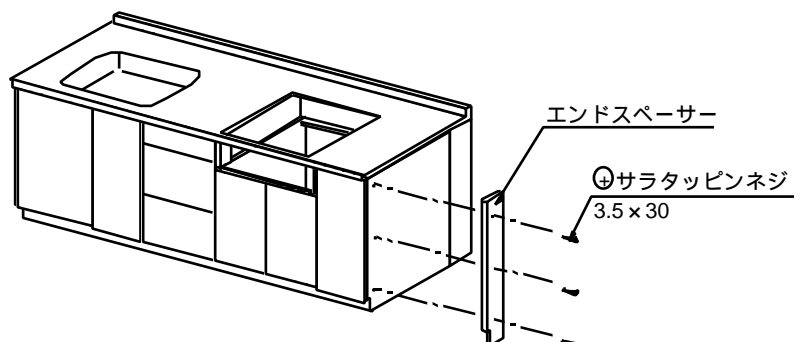
フロアユニット用

- ・図2のようにエンドスペーサーを⊕サラタッピンネジ3.5×30にて固定してください。

[図 1]

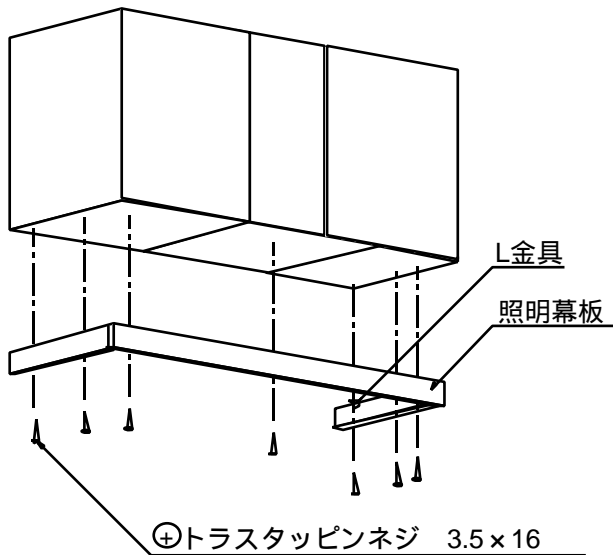


[図 2]



照明幕板の取付け

- ・照明幕板にL金具が付いていますので、L金具を利用し⊕トラスタッピンネジ3.5×16にて、ウォールユニット底部に固定してください。
- ・L型の場合は、シンク上のウォールユニットのみに照明幕板を取付けてください。

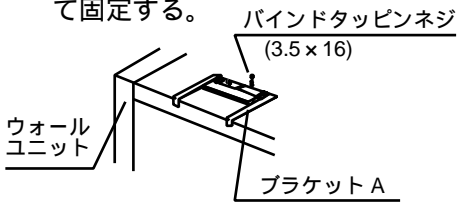


⊕トラスタッピンネジ 3.5×16

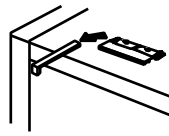


天井幕板の取付け

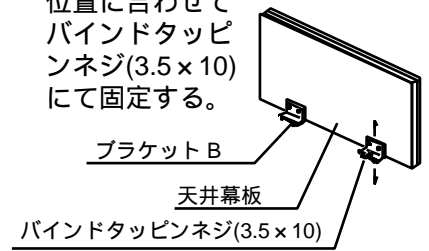
- ① ウォールユニットの天板に、ブラケットAを任意の位置に合わせてバインドタッピンネジ(3.5×16)にて固定する。



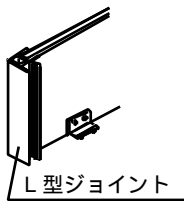
- ② ブラケットAをすべて取付終了後、ブラケットAのツメをすべて折取る。



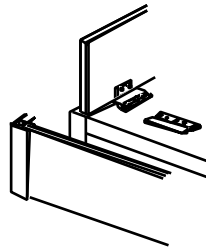
- ③ 天井幕板に下面を基準として、ブラケットBをブラケットAの位置に合わせてバインドタッピンネジ(3.5×10)にて固定する。



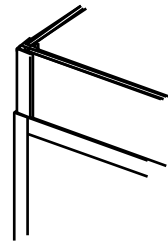
- ④ ブラケットB取付終了後の天井幕板にL型ジョイントをはめ込む。



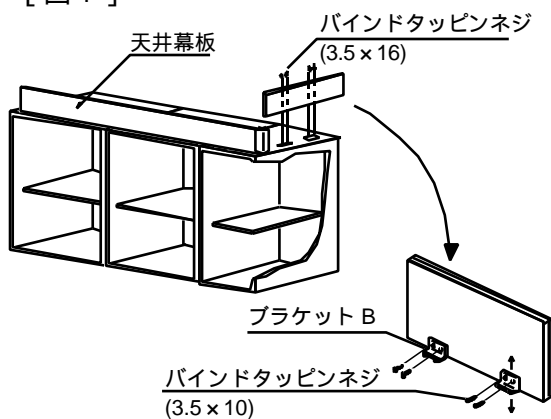
- ⑤ 天井幕板をウォールユニットに完全にはまるまで押し込む。



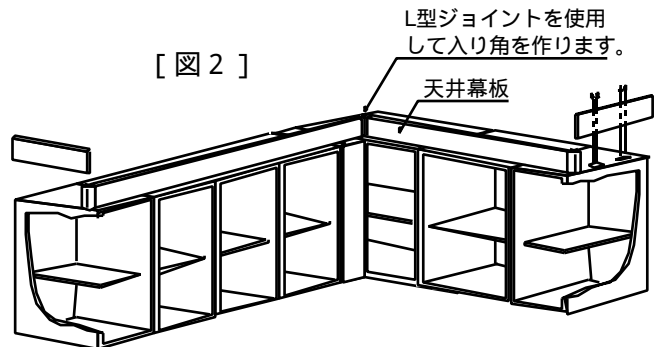
- ⑥ 完成



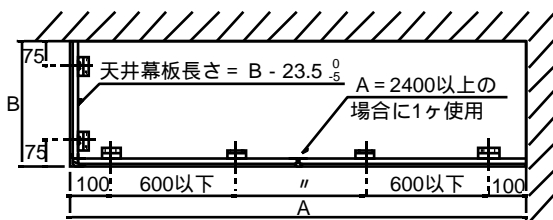
[図 1]



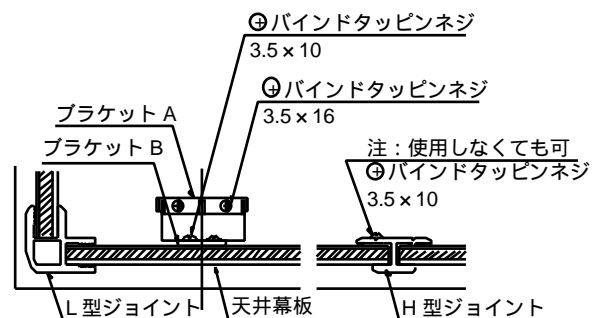
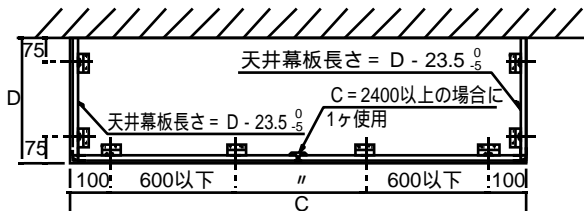
[図 2]



[図 3] ウォールユニットの端が壁の場合



[図 4] ウォールユニットの端がオープンの場合




据付け後の点検・清掃・養生

- ・「安全上のご注意」及び説明書の内容通り施工されているかを点検し、水漏れ等異常の無いことを確かめてください。
- ・表面の汚れ、ほこりを拭き取りながら傷などの損傷が無いかを調べてください。
- ・ワークトップやとびらなど損傷する恐れのある部分は、必ず梱包材等を利用し養生してください。
- ・シンク・ガス機器等破損する恐れのある部分は、ビニール等で見えるよう養生してください。
- ・養生に使うテープは、粘着力の弱いマスキングテープ等を使用してください。

TOYO KITCHEN

®

 トーヨー工業株式会社

〒501-32 岐阜県関市下有知6315-1
電話 0575(22)1234(代)

P9WP-TRS22