

## 安全上のご注意

必ずお守りください

据付工事の前に、この「安全上のご注意」をよくお読みの上、正しくお使いください。

表示内容を無視して、誤った工事をしたときに生じる危害や損害の程度、次の表示で説明しています。



**警告**

この表示の欄は「死亡または重傷を負う可能性が想定される」内容です。

お守りいただく内容の種類を、次の絵表示で説明しています。



この図記号は、必ず実行していただく「強制」内容です。

据付工事完了後、説明書の内容にしたがって各部の点検を行い、異常のないことを確かめてください。本体に同梱されている取扱説明書は、お客様にお渡しする大切な書類です。紛失や、汚れが生じないように大切に保管し、据付工事完了後、お引き渡し時にお客様にお渡しください。



**警告**

ミラーの取付けは、建築壁の構造を確かめて正しく行ってください。



落下して、けがをする恐れがあります。

電気工事は、関連する法令・規程にしたがって必ず「有資格者」が行なってください。



火災、感電の原因になることがあります。

## 付属部品

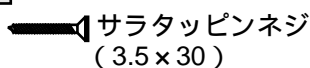
右記の部品が、同時梱包されています。ご確認ください。



取付用  
金具



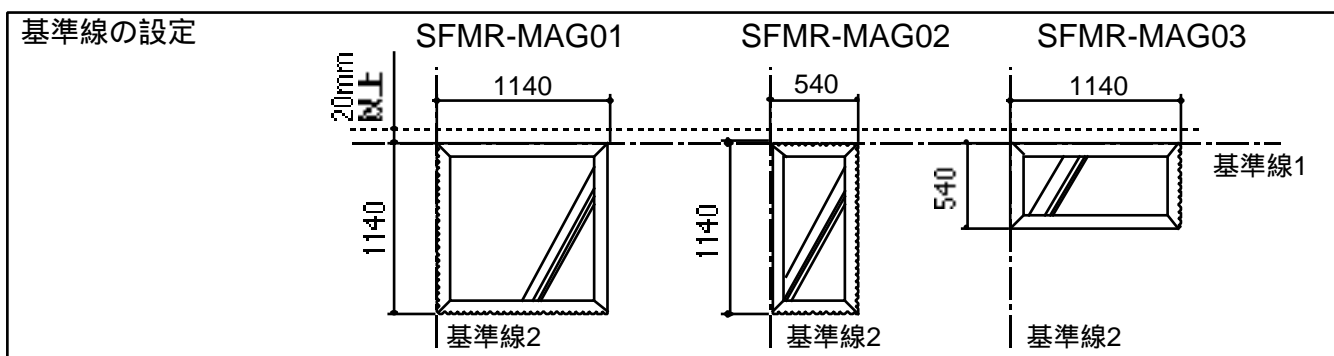
樹脂  
ブラケット



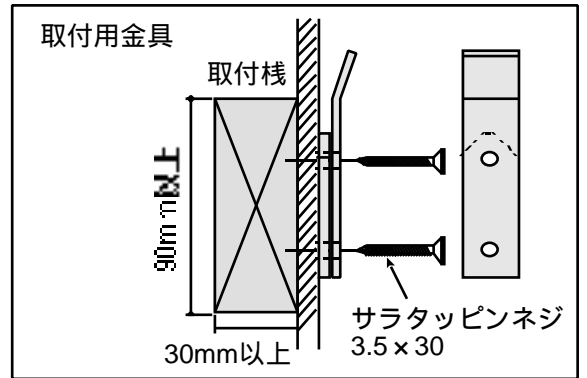
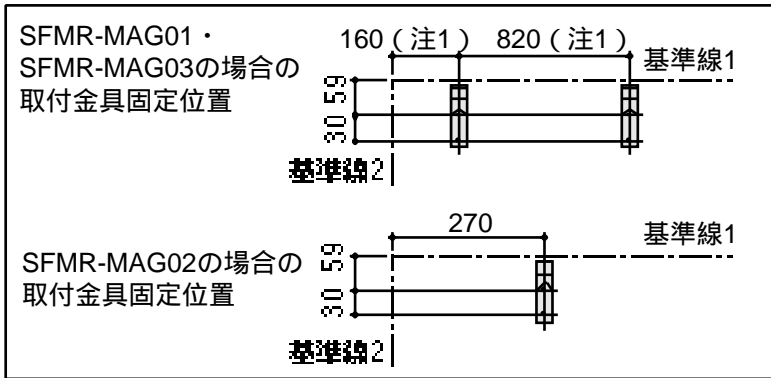
サラタッピンネジ  
(3.5×30)

	SFMR-MAG01	SFMR-MAG02	SFMR-MAG03
取付用金具	2	1	2
樹脂ブラケット	1	3	1
サラタッピンネジ	6	8	6

- ① 取付け位置を仮定して、下図のように製品の端を基準線1・基準線2としてください。ただし、基準線1の上には最低20mmあけて設定してください。



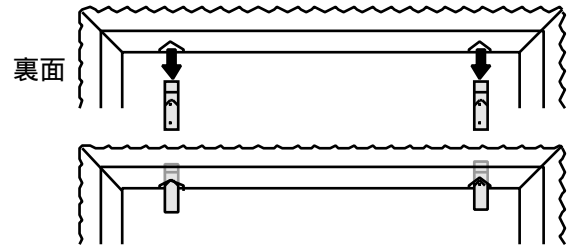
- ② 基準線1・基準線2から下図の指定位置に、取付用金具を付属のサラタッピンネジ 3.5×30で固定してください。



注1 ..... 160mm・820mmは、必ず現物を再度確認してください。

- ③ MAGIA (マジア) 本体を上から下へスライドさせ、取付けてください。

SFMR-MAG02はミラーを取付ける前にズレ防止として樹脂ブラケットを取付けてください。

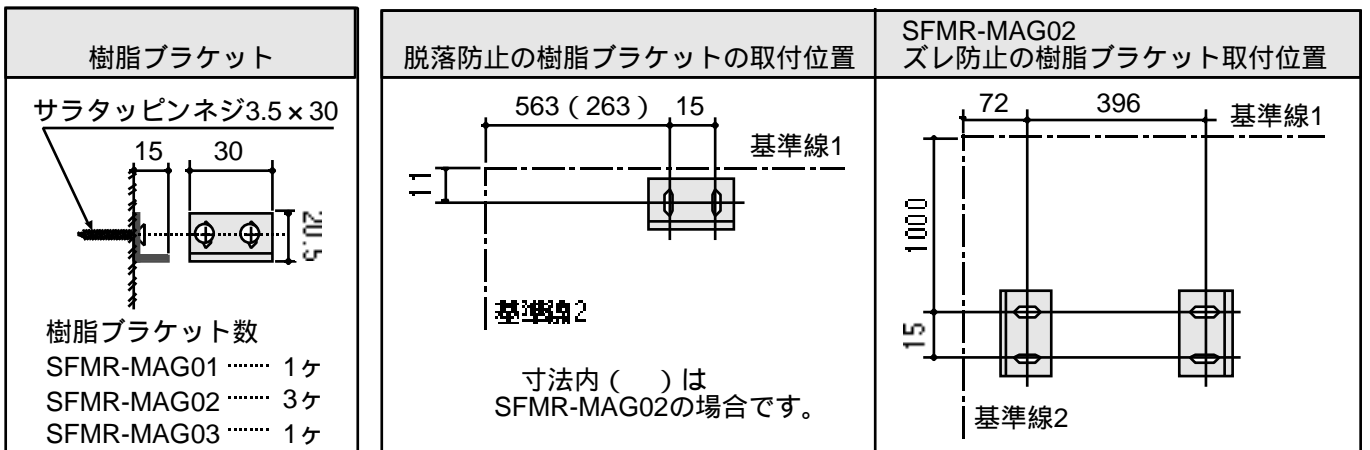


- ④ 脱落防止 (ズレ防止) の樹脂ブラケット取付け

ミラーを壁に取付けてから、作業してください。

ただし、SFMR-MAG02の場合のズレ防止の樹脂ブラケット取付けは、ミラーを取付ける前に作業してください。

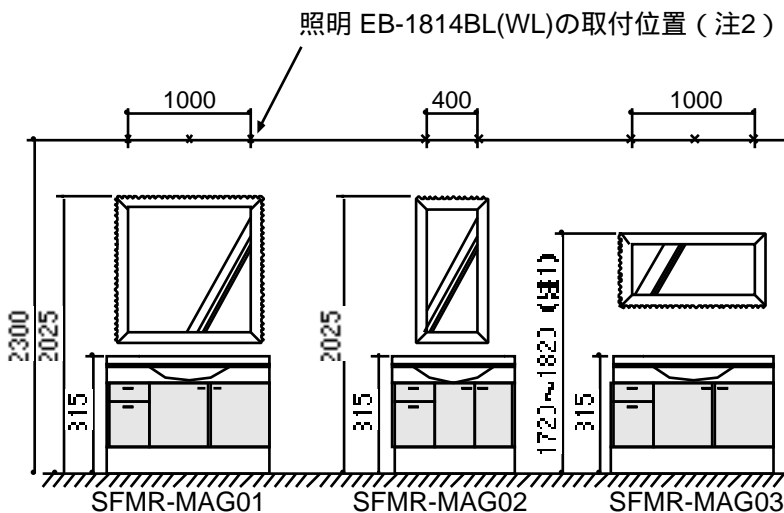
下図中の寸法は、樹脂ブラケットの長穴のセンターを基準にしてあります。また現物合わせで微調整してください。



## 洗面に使用する場合の取付け位置

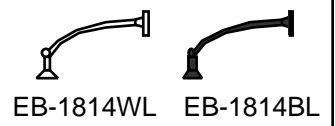
下記の図のように

(マジア) 及び照明 (別売り部品) を取付けてください。



照明 (別売り部品)

スイッチ・電気  
工事が別途必要  
です。



注1 ..... 施主の希望に合わせた寸法にしてください。

注2 ..... SFMR-MAG01、SFMR-MAG03の場合に照明EB-1814BL(WL)が3個付く場合があります。その時は左図の照明位置の中心に追加してください。



トヨー工業株式会社

〒501-32 岐阜県関市下有知6315-1

電話 0575(22)1234(代)