

# モバイルシリーズ モバイルユーティリティキャビネット


## 取扱説明書

### 必ずお守りください




ここに示した注意事項は、守らないと人身事故や、家財の損害に結びつくものをまとめて記載しています。安全に関する重要な内容ですので、必ず守ってください。

お読みになった後は、お使いになる方が、いつでも見られる場所に必ず保管してください。

表示内容を無視して誤った使い方をしたときに生じる危害や損害の程度を、次の表示で区分し、説明しています。

 <b>注意</b>	この表示の欄は「傷害を負う可能性または物的損害のみが発生する可能性が想定される」内容です。
---	---

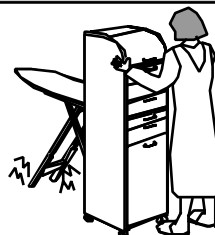
お守りいただく内容の種類を、次の絵表示で区分し、説明しています。

	この絵表示は、気を付けていただきたい「注意喚起」内容です。
	この絵表示は、してはいけない「禁止」内容です。
	この絵表示は、必ず行う「強制」内容です。

### 注意

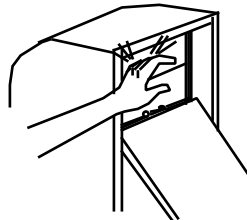
アイロン台を出したまま動かさないでください。

床を傷つけるおそれがあります。



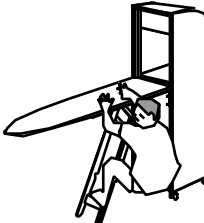
アイロン台を出し入れする際、手をはさむおそれがありますので、気を付けてください。

手をはさんでケガをするおそれがあります。



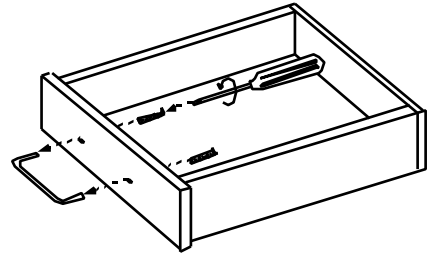
キャビネットやアイロン台の上に乗ったり、ぶら下がったりしないでください。

壊れてケガをするおそれがあります。



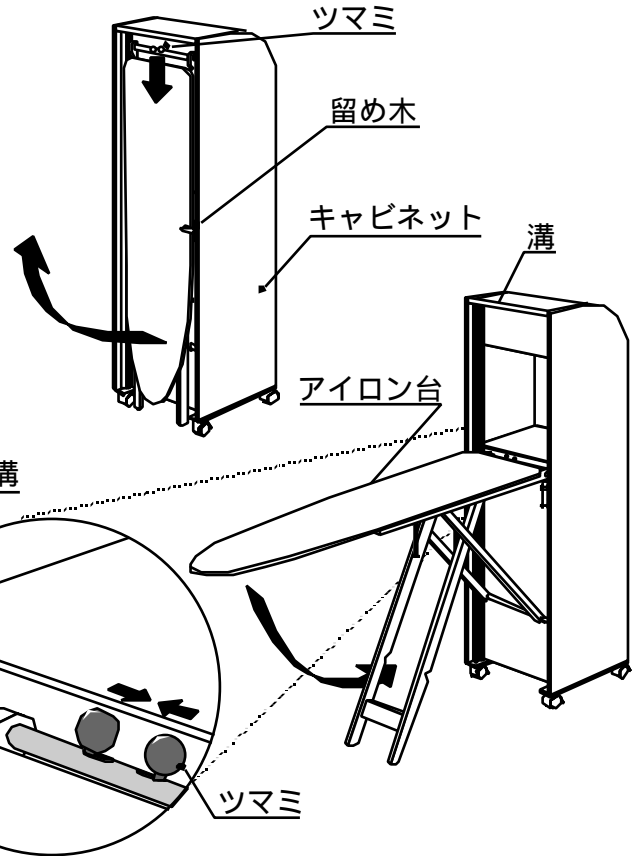
## 1.取っ手の取付け方法

右図のように付属のネジを使い、引き出しの内側からドライバーで取付けます。  
引き出しを使用する時は、物の入れ過ぎにご注意ください。



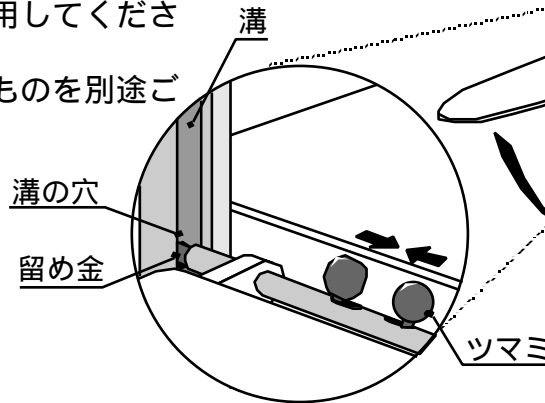
## 1.アイロン台の出し入れ

アイロン台の取り出しは、留め木を外しアイロン台を持ち上げ、溝の穴に留め金をセットします。  
アイロン台の収納は、二つのツマミを互いに引き寄せ留め金を外し、アイロン台を引き上げ、留め木で固定してください。



## 2.アイロン台カバー

アイロン台カバーを必ず使用してください。  
アイロン台カバーは市販のものを別途ご購入の上、ご使用ください。



1. 本体の汚れは、水又は水に溶かした中性洗剤を柔らかい布に含ませ、よく絞ってお拭きください。また日々のお手入れは柔らかい布で空拭きしてください。
2. シンナー・ベンジンなど溶剤のご使用は絶対におやめください。シミが残る原因になります。
3. こまめにお掃除 させていただきますと、いつまでもきれいにお使いいただけます。

**TOYO BAGNI**


by TOYO KITEI Co., Ltd.

トヨヨー工業株式会社

お客様相談室 ☎0120-104078

〒107 東京都港区南青山5-11-14

製品についてのご意見・ご質問等がございましたら  
お客様相談室までお気軽にお問い合わせください。

 トーヨー工業株式会社

〒501-32 岐阜県関市下有知6315-1 電話 0575(22)1234(代)