

ACHILLE

SFAH 120ALG

取扱説明書・据付工事説明書

このたびは、お買い上げいただき
ありがとうございました。

この取扱説明書をよくお読みになって、
正しく又末永くお使いください。

取扱説明書は、いつでも見られる場所に
必ず保管し、必要な時にお読みください。

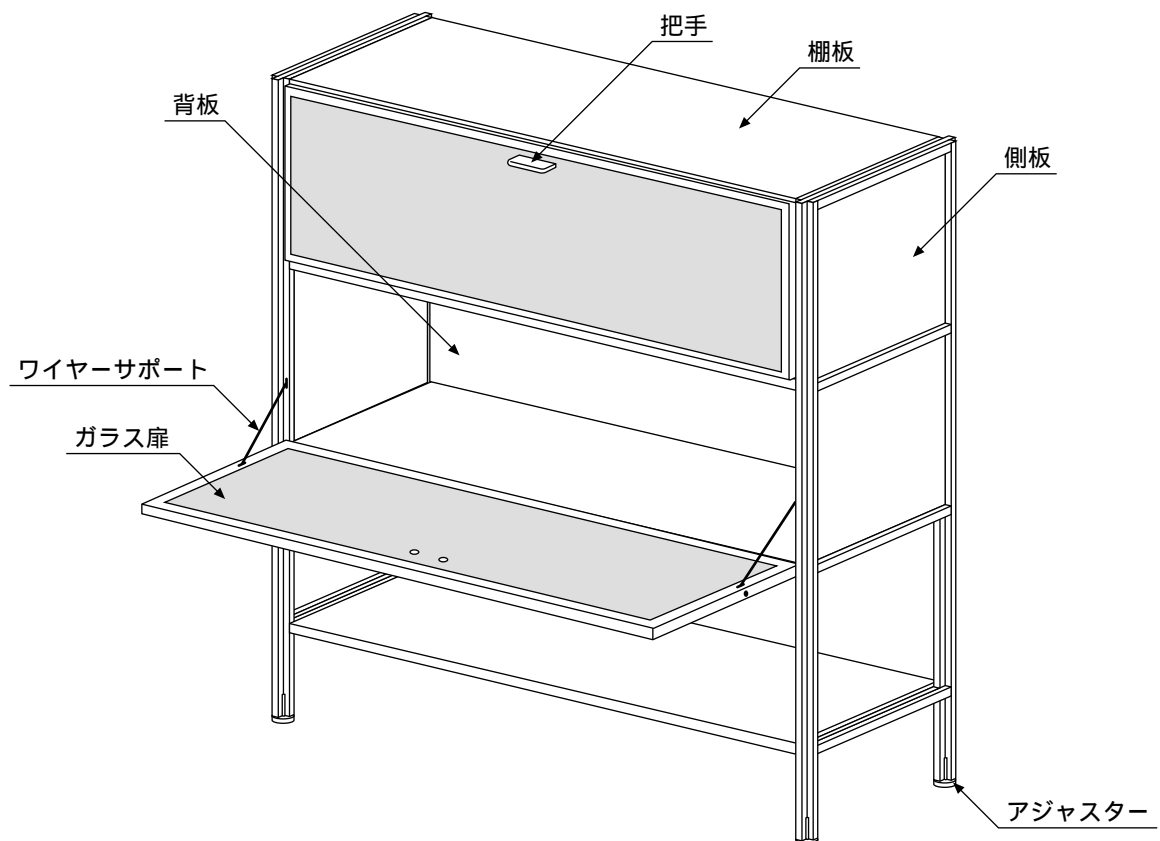
もくじ

取扱説明書

- ・安全上のご注意 1
- ・ご使用に際して / 2
お手入れ方法 / アフターサービスについて

据付工事説明書

- ・安全上のご注意 3
- ・同梱部品の確認 4
- ・組立方法 1 ~ 3 5 ~ 7
- ・製品寸法図 / 据付け後の点検・清掃 8



取扱説明書

安全上のご注意

必ずお守りください

ここに示した注意事項は、守らないと人身事故や、家財の損害に結び付くものです。
安全に関する重要な内容ですので、必ず守ってください。

表示内容を無視して誤った使い方をしたときに生じる危害や損害の程度を、次の表示で説明しています。



注意

この表示の欄は「取扱いを誤った場合、使用者が傷害を負うことが想定されるか、または物的損害の発生が想定される危害・損害の程度」をいう。

お守りいただく内容の種類を、次の絵表示で区分し、説明しています。



この図記号は、製品の取扱いにおいて、その行為を禁止する図記号です。



この図記号は、製品の取扱いにおいて、指示に基づく行為を強制する図記号です。

注意

扉が傾いたり、ガタついている時は、丁番のネジを締めなおしてください。



扉が落ちて、ケガをする恐れがあります。

ガラス扉の開閉はゆっくりと静かに行ってください。



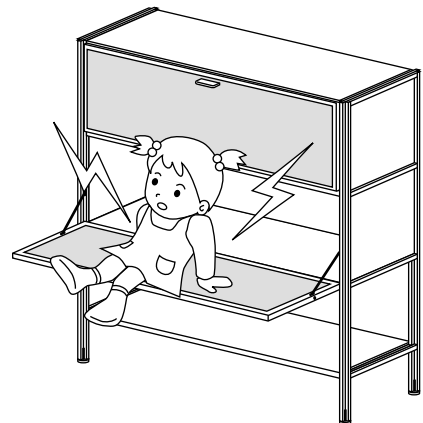
指をはさんだり、思わぬケガの原因になります。

棚板には指定の荷重以上載せないでください。



載せているものが落ち、ケガをする恐れがあります。

ガラス扉に乗ったり、体重をかけたりしないでください。



ガラス扉が外れて、ケガをする恐れがあります。

ガラス扉に強い衝撃を与えないでください。



ガラスが割れて、ケガをする恐れがあります。

ご使用に際して

1 耐荷重 20kg

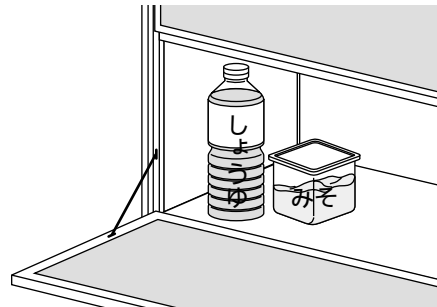
5kg ... 直径20cmのお皿15枚程度を目安にしてください。
均等に物を載せた場合の耐荷重です。

2 ガラス扉の開閉はていねいに行ってください。

ガラス扉を勢いよく開けると、破損する恐れがあります。

3 梅干し・漬け物・みそ・しょうゆ等の汚れを放置しないでください。

変質する場合があります。



4 弱アルカリ性の漂白剤・硫酸・塩酸等の強酸、ガソリン・アルコール・シンナー・ベンジン等の溶剤、ワックス・化学雑巾等は、絶対に使用しないでください。

変質する場合があります。



お手入れ方法

本体・ガラス扉（アルミ）

通常のお手入れは、柔らかい布でから拭きしてください。

汚れは、中性洗剤をスポンジに付けて落とし、水を含んだ布で洗剤を拭き取った後、乾いた布でから拭きしてください。

ガラス扉（ガラス）

ガラス部分は市販のガラスクリーナー等を使用してください。

アフターサービスについて

この取扱説明書をよくお読みの上、再度点検していただき異常のあるとき、又はお気づきの点がございましたら、工事店・販売店、又はトーヨーキッチンお客様相談室にお問い合わせください。

ご連絡して頂きたい内容

ご氏名 ご住所 電話番号 お買い上げ日 異常の内容 品番

製品の保証期間はご購入後、取扱説明書に従って正常な使用状態において1年間です。



据付工事説明書

安全上のご注意


必ずお守りください

据付工事の前に、この「安全上のご注意」をよくお読みの上、正しく据付けてください。

表示内容を見逃して誤った工事をしたときに生じる危害や損害の程度を、次の表示で区分し、説明しています。

 警告	この表示の欄は「取扱いを誤った場合、使用者が死亡または重傷を負うことが想定される危害の程度」をいう。
 注意	この表示の欄は「取扱いを誤った場合、使用者が傷害を負うことが想定されるか、または物的損害の発生が想定される危害・損害の程度」をいう。

お守りいただく内容の種類を、次の絵表示で説明しています。

	この図記号は、製品の取扱いにおいて、指示に基づく行為を強制する図記号です。
---	---------------------------------------

据付工事完了後、説明書の内容に従って各部の点検を行い、異常の無いことを確かめてください。

この「取扱説明書・据付工事説明書」は、お客様にお渡しする大切な書類です。紛失や、汚れが生じないように大切に保管し、据付工事完了後、お引き渡し時にお客様へお渡しください。

警告

組立ては、組立方法の説明に従い、正しく行ってください。



組立方法を誤ると、思わぬ事故の原因となる恐れがあります。

注意

組立て完了後は、傾き・ガタつき・ネジのゆるみが無いことを必ず確認してください。

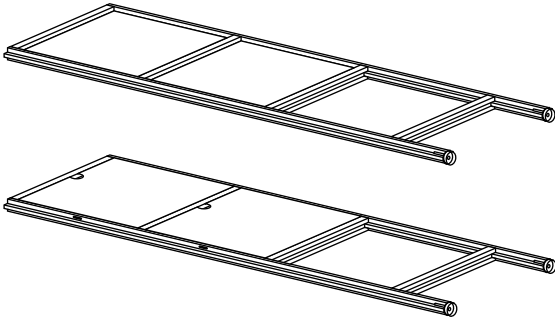


思わぬ事故の原因となる恐れがあります。

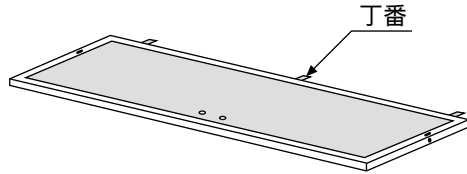
同梱部品の確認

- ・ACHILLEは次の部品にて構成されています。
欠品等の無いことを確認してください。

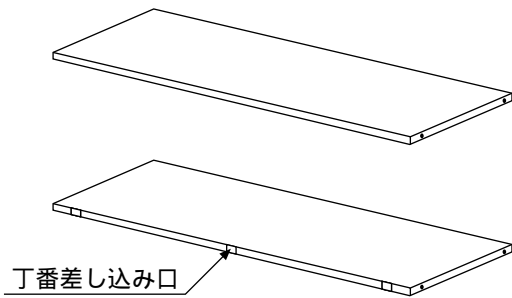
側板 R L 各 1 枚



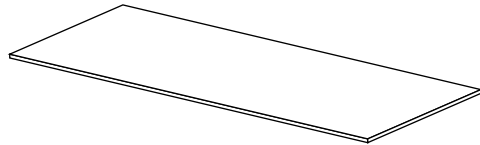
ガラス扉（丁番付き） 2 枚



棚板 丁番差し込み口無し 2 枚
丁番差し込み口有り 2 枚



背板 2 枚



把手 2 個



棚受け（ダボ） 1 6 個



ゴムプレート 4 枚



把手取付ネジ 4 本



樹脂パッキン 4 個



ガラス扉固定ネジ 6 本



イモネジ 1 6 個



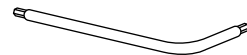
六角レンチ（小） 1 本
[把手取付用]



六角レンチ（中） 1 本
[ガラス扉取付用]



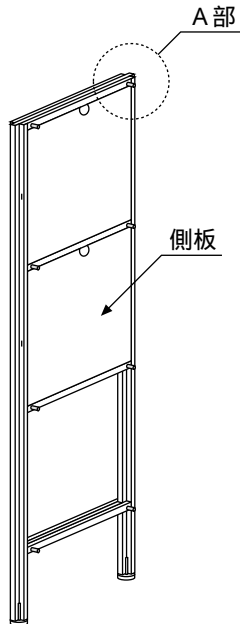
六角レンチ（大） 1 本
[イモネジ固定用]



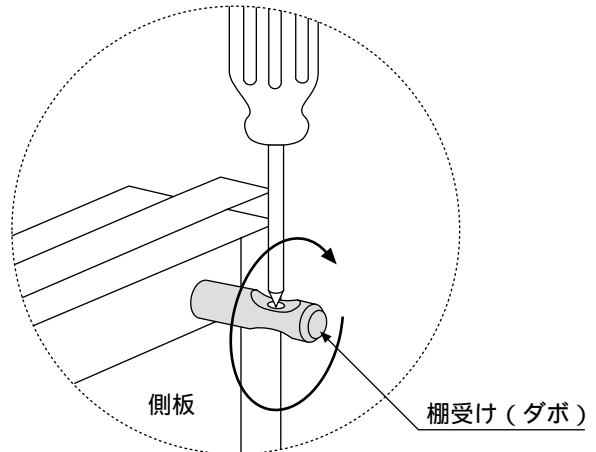
組立方法 1

1. 棚受け（ダボ）の取付け

- ・側板の内側に棚受け（ダボ）を8ヶ所取付けます。
この時、棚受け（ダボ）にあいている穴がA部取付詳細図のように垂直になるように取付けます。

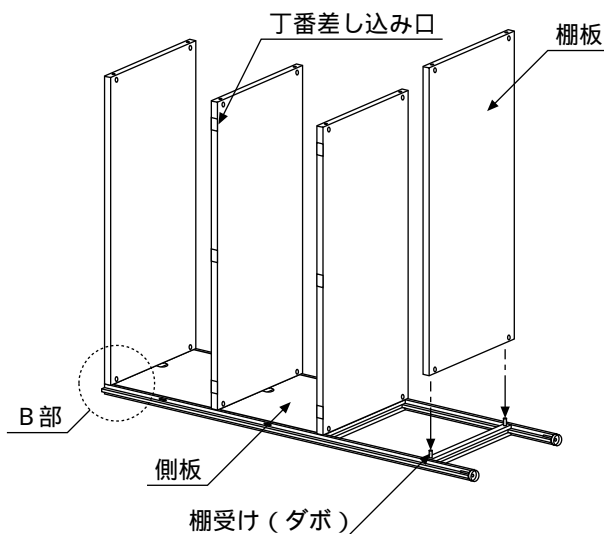


A部取付詳細図

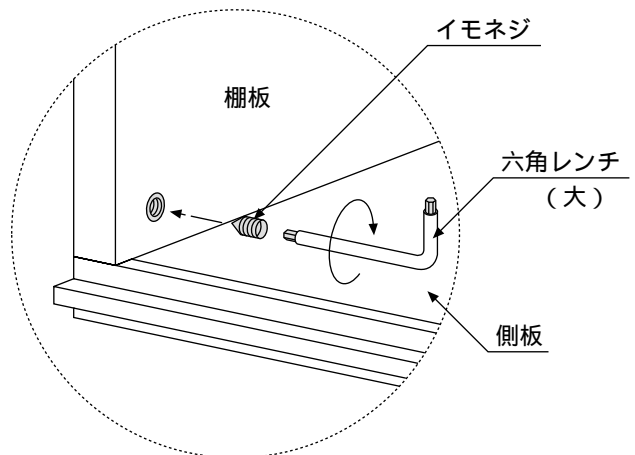


2. 棚板の取付け

- ・傷を付けないように、側板の外側面を下にして床に置き、さきほど取付けた棚受け（ダボ）に棚板を差し込みます。
最上段と最下段に丁番差し込み口無しの棚板を、中央の2段に丁番差し込み口有りの棚板を差し込みます。
- ・棚板の裏面から六角レンチ（大）を使用してイモネジを締め、側板と棚板を固定します。



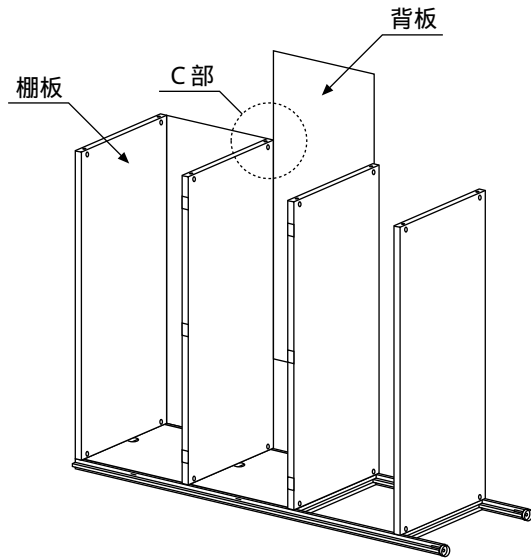
B部取付詳細図



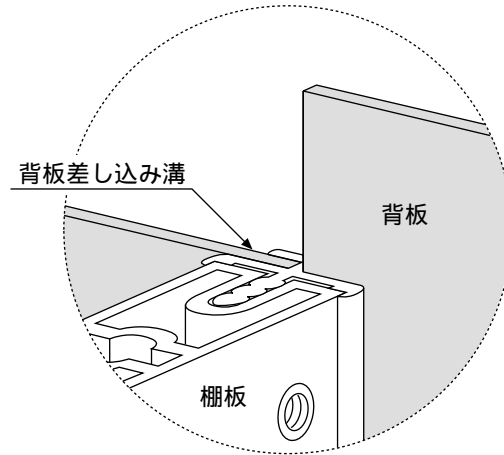
組立方法 2

3. 背板の取付け

- ・ 棚板の背面側にある背板差し込み溝に背板を差し込みます。



C部取付詳細図

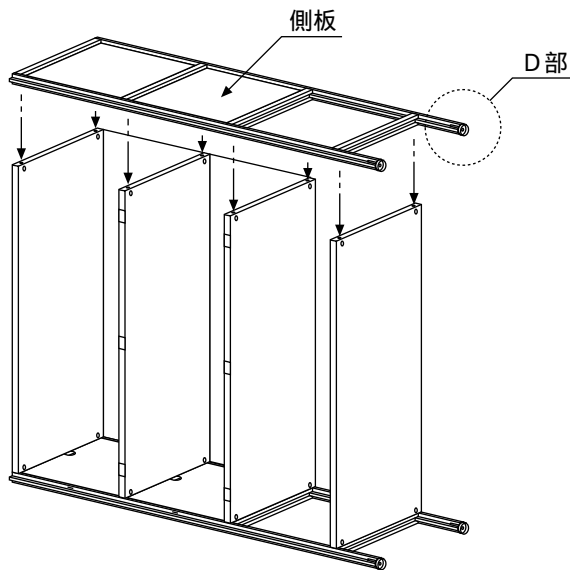


4. 側板（反対側）の取付け

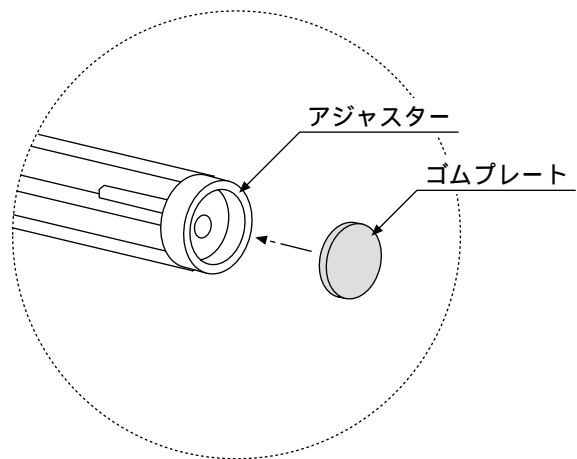
- ・ 「2. 棚板の取付け」と同様に、棚受け（ダボ）を取付けたもう片方の側板を棚板に差し込み、イモネジにて固定します。

5. ゴムプレートの取付け

- ・ 側板に取付いているアジャスターにゴムプレートを貼りつけます。



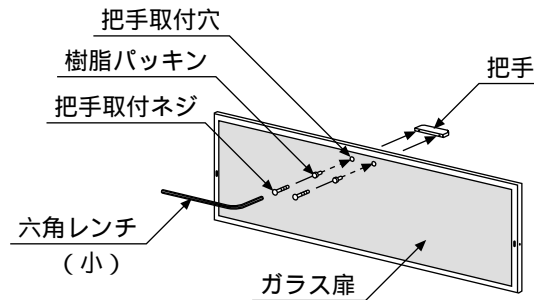
D部取付詳細図



組立方法 3

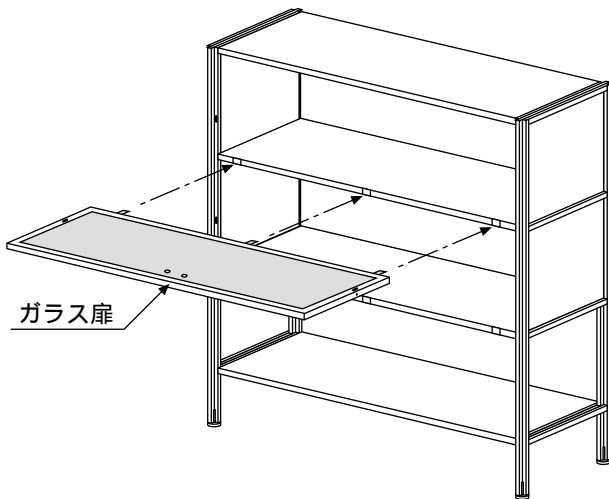
6. 把手の取付け

- ・ガラス扉の把手取付穴に樹脂パッキンを差し込み、把手取付ネジにて把手を固定します。
この時、把手の滑り止めが下を向くように取付けます。

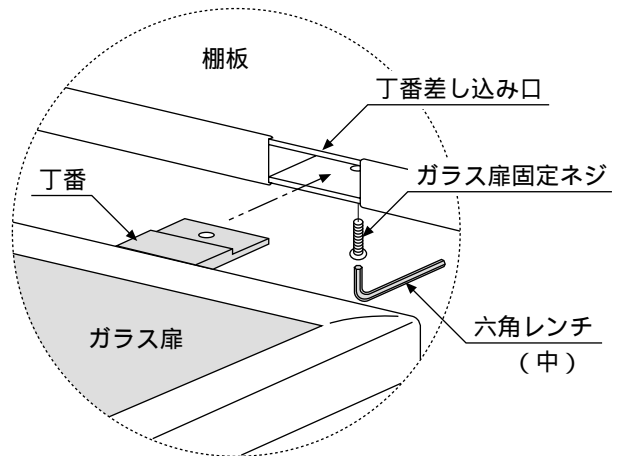


7. ガラス扉の取付け

- ・ガラス扉に取付いている丁番を棚板の丁番差し込み口に差し込み、下側からガラス扉固定ネジにて固定します。

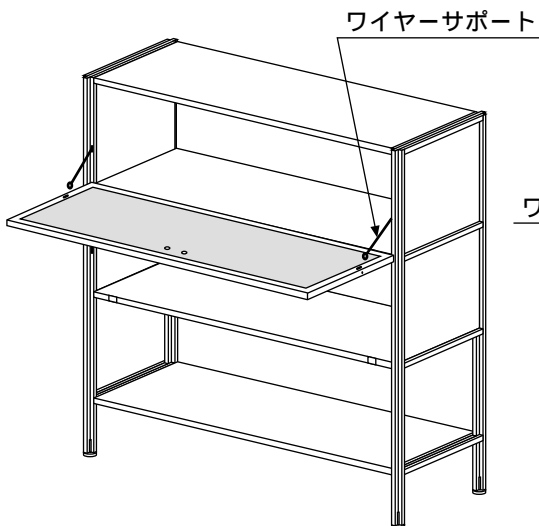


丁番差し込み口詳細図

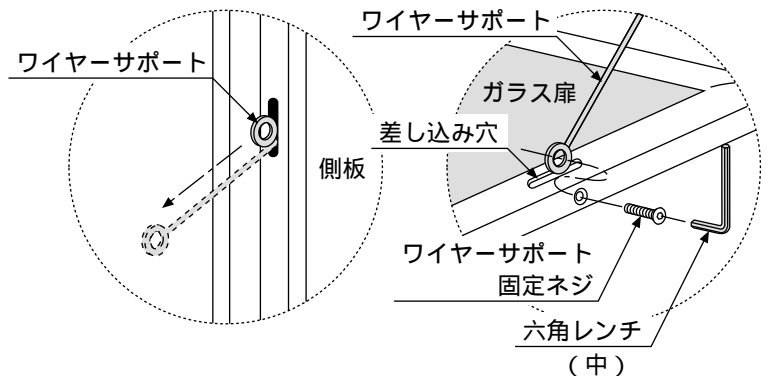


8. ワイヤーサポートの取付け

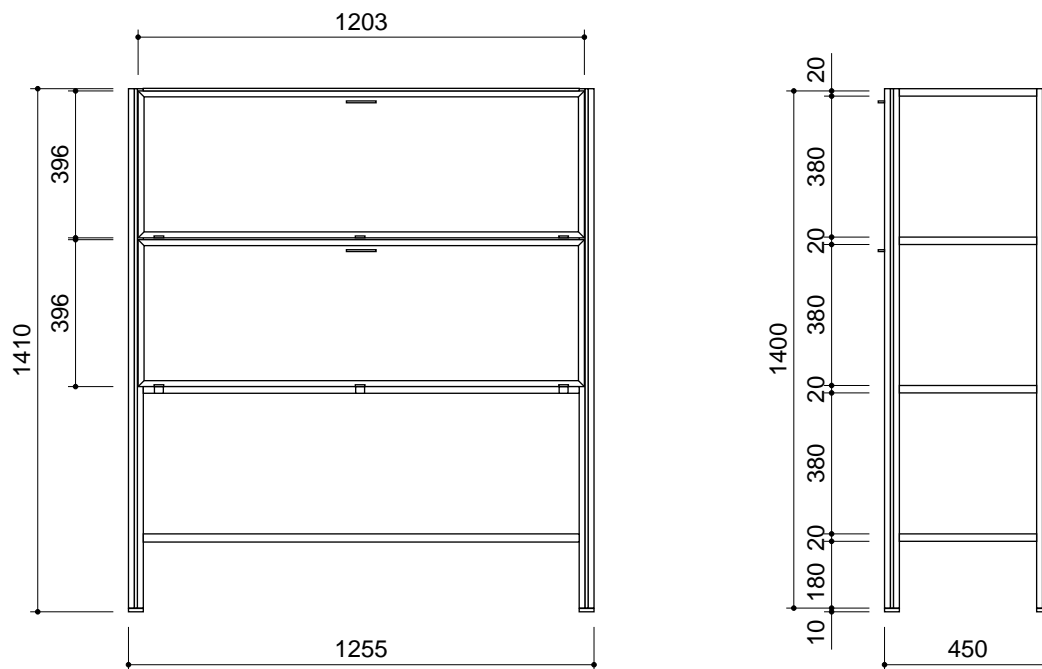
- ・側板に内蔵されているワイヤーサポートをラジオペンチ等で引出し、ガラス扉の差し込み穴に差し込みます。
- ・ガラス扉の側面についているワイヤーサポート固定ネジをゆるめ、ワイヤーサポートのネジ穴に通し、六角レンチ (中) を使用して固定します。



ワイヤーサポート詳細図 ワイヤーサポート取付詳細図



製品寸法図



据付け後の点検・清掃

- ① 「安全上のご注意」および説明書の内容通り据付けされているかを点検し、異常の無いことを確かめてください。
- ② 表面の汚れ、ほこりを拭き取りながら、傷等の損傷が無いか調べてください。

MEMO

A series of horizontal dashed lines for writing.

MEMO

A series of horizontal dashed lines for writing.

トヨーキッチンホームページのオンラインショップ「SHOP TOYO KITCHEN」でオプションパーツをご購入頂けます。
詳しくは、<http://www.toyokitchen.co.jp>をご覧ください。

トヨーキッチン&リビング株式会社

〒501 3295 岐阜県関市下有知6315 1
電話 0575 (22) 1234 (代)

 **TOYO KITCHEN**
トヨーキッチン&リビング株式会社
お客様相談室  **0120-104078**
〒107-0062 東京都港区南青山6-4-10

P9WP-TRS130
03.10