



DOADOA

MWS - 75(90・120・150・165・180)DOA

MWS - 75(90・120・150・165・180)DOA - DS

取扱説明書

据付工事説明書

このたびは、お買い上げいただき
ありがとうございました。

この取扱説明書をよくお読みになって、
正しく又末永くお使いください。

取扱説明書は、いつでも見られる場所に
必ず保管し、必要な時にお読みください。

もくじ

取扱説明書

・安全上のご注意	1
・各部の名称	2
・ご使用に際して	3
・お手入れ方法 /	4
ご相談窓口におけるお客様の個人情報のお取り扱いについて / アフターサービスについて / ホルムアルデヒド発散区分	

据付工事説明書

・安全上のご注意	5
・据付け前の確認	6
・同梱部品の確認	7
・扉取付受け金具の形状について	8
・DOADOAの取付け	9 ~ 12
・扉の開閉確認	13
・扉の調整	14 ~ 15
・製品寸法図	16
・据付け後の点検・清掃 /	17
ホルムアルデヒド発散区分	

取扱説明書

安全上のご注意

必ずお守りください

ここに示した注意事項は、守らないと人身事故や、家財の損害に結び付くものです。安全に関する重要な内容ですので、必ず守ってください。

表示内容を無視して誤った使い方をしたときに生じる危害や損害の程度を、次の表示で説明しています。



注意

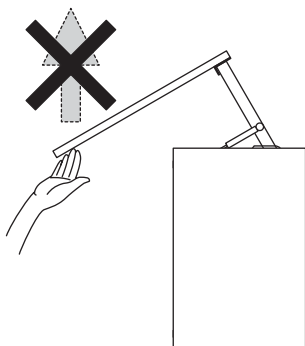
この表示の欄は「取扱いを誤った場合、使用者が傷害を負うことが想定されるか、または物的損害の発生が想定される危害・損害の程度」をいう。

お守りいただく内容の種類を、次の絵表示で区分し、説明しています。

	この図記号は、製品の取扱いにおいて、その行為を禁止する図記号です。
	この図記号は、製品の取扱いにおいて、指示に基づく行為を強制する図記号です。

注意

扉を大きく開けすぎないでください。



扉が外れて、ケガをする恐れがあります。

棚板、水切り棚には、指定の荷重以上載せないでください。



載せているものが落ち、ケガをする恐れがあります。

棚受け（ダボ）、水切り棚のスライドピンは確実に奥まで差し込んでください。

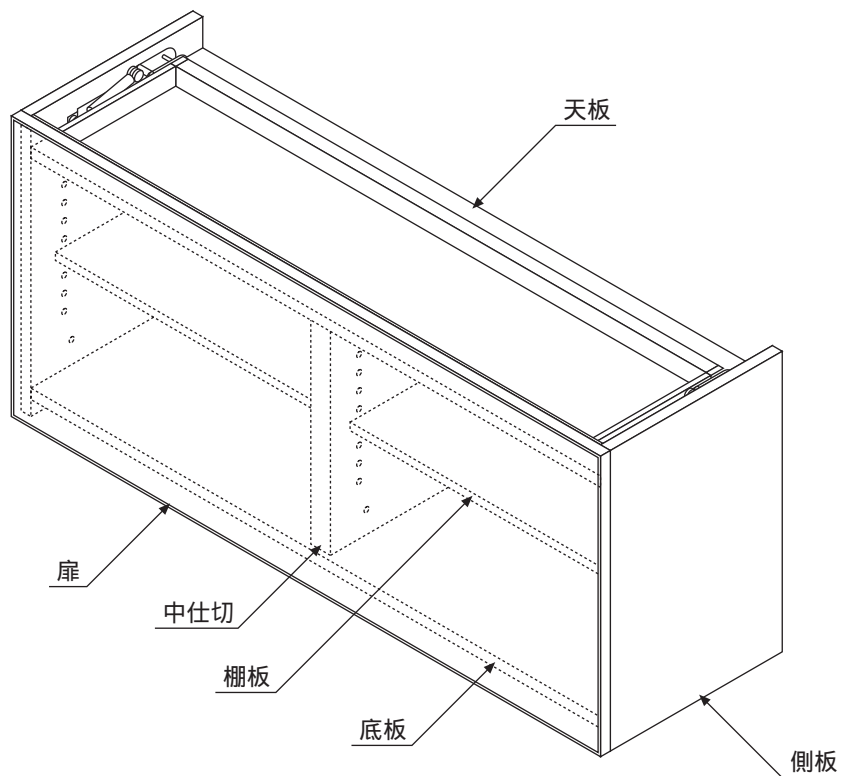


棚板、水切り棚が落下して、ケガをする恐れがあります。

各部の名称

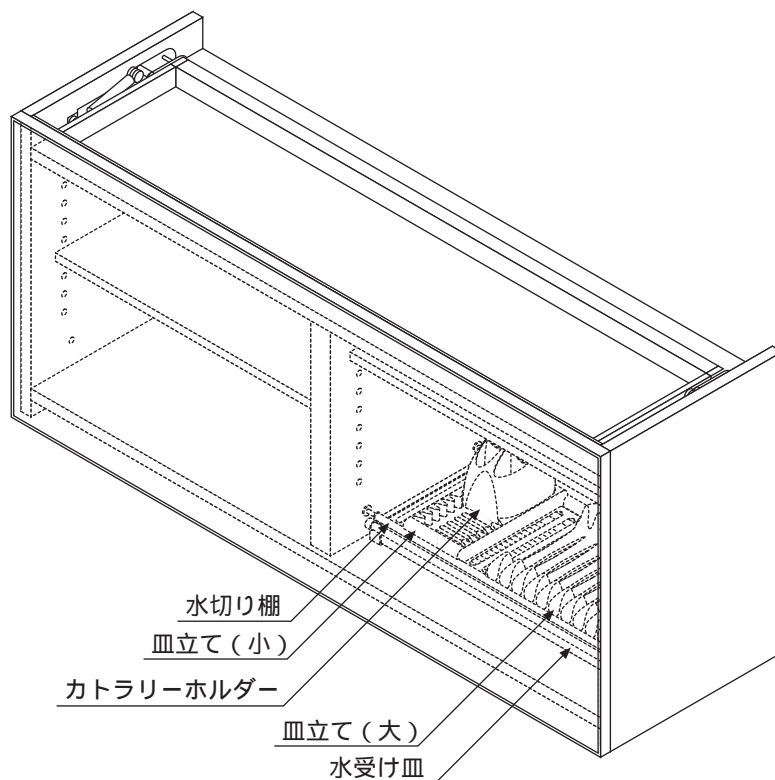
MWS - 75(90)DOA(-DS) の場合、中仕切はありません。
棚板は1枚になります。

棚板仕様



ディッシュスタンド仕様

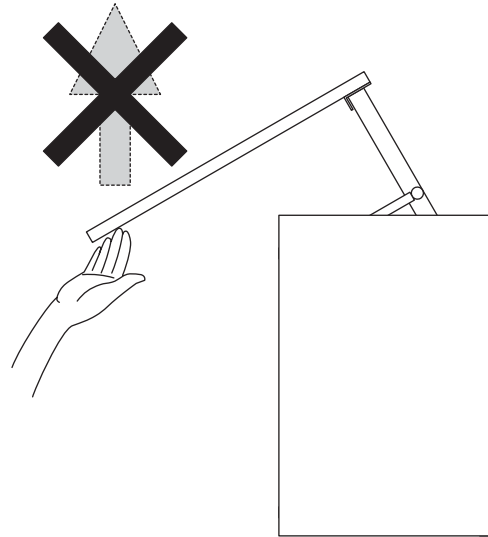
イラストは MWS - 120DOA - DS の場合を示し、その他の場合、皿立て(大)は2個になります。



ご使用に際して

扉が開いた状態から、さらに上へ押し上げないでください。

扉が外れて、ケガをする恐れがあります。

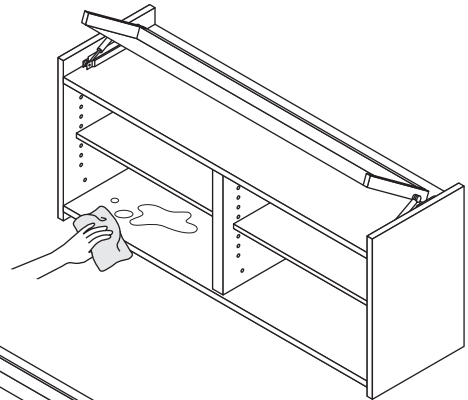


室温が低い環境でご使用になると、扉が上がりにくい場合があります。

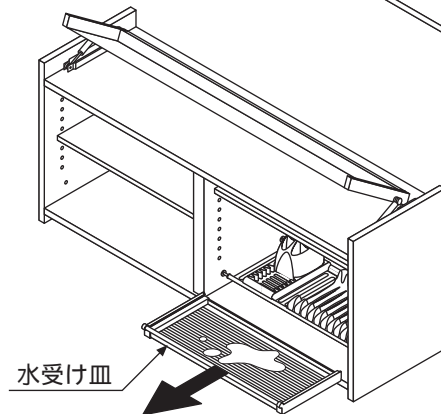
使用環境によって異なりますが、室温が20以上でご使用になるとスムーズな開閉ができます。

ユニットに水が付着した場合は、すぐに拭き取り、常に清潔な状態を保ってください。

ふくれ、剥がれの原因になります。



水受け皿に水が溜まったら捨て、常に清潔な状態を保ってください。



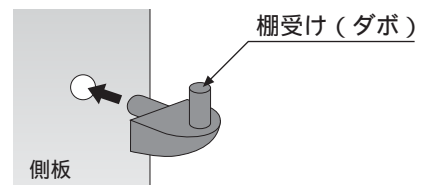
耐荷重

棚板	(MWS - 75(90・150・165・180)DOA(-DS)の場合)	10kg
	(MWS - 120DOA(-DS)の場合)	15kg
水切り棚		15kg

5kg ... 直径20cmのお皿15枚程度を目安にしてください。
均等に物を載せた場合の耐荷重です。

棚板の位置変え

棚板は、お好みの位置に変えられます。
その際は、棚受け(ダボ)の位置も変えてください。



お手入れ方法

通常のお手入れは、柔らかい布を水またはお湯に浸し、よく絞ってから拭いてください。

汚れは、中性洗剤を柔らかい布にしみこませて拭き、水を含んだ布で洗剤を拭き取った後、乾いた布でから拭きしてください。



ご相談窓口におけるお客様の個人情報のお取扱いについて

弊社および弊社関係会社（以下「弊社」）は、お客様よりお知らせいただきましたお客様の氏名・住所等の個人情報（以下「個人情報」）を下記の通りお取扱いします。

1. 弊社は、お客様の個人情報を弊社製品のご相談への対応や修理およびその確認等に利用させていただき、これらの目的のためにご相談内容の記録を残すことがあります。
 なお、修理やその確認業務を弊社の協力会社に委託する場合、法令に基づく義務の履行または権限の行使のために必要な場合、その他正当な理由がある場合を除き、弊社以外の第三者に個人情報を開示・提供いたしません。
2. 弊社は、お客様の個人情報を適切に管理します。
3. お客様の個人情報に関するお問い合わせは、ご相談いただきましたご相談窓口にご連絡ください。

アフターサービスについて

この取扱説明書をよくお読みの上、再度点検していただき異常のあるとき、又はお気づきの点がございましたら、工事店・販売店、又は弊社ユーザーサポートセンターにお問い合わせください。

ご連絡して頂きたい内容

・ご氏名 ・ご住所 ・電話番号 ・お買い上げ日 ・異常の内容 ・品番

製品の保証期間はご購入後、取扱説明書に従って正常な使用状態において1年間です。

ホルムアルデヒド発散区分 内装仕上げ部分及び下地部分とも F
 表示ルール 「住宅部品表示ガイドライン」 キッチンバス工業会 表示指針による



据付工事説明書

安全上のご注意


必ずお守りください

据付工事の前に、この「安全上のご注意」をよくお読みの上、正しく据付けてください。

表示内容を見逃して誤った工事をしたときに生じる危害や損害の程度を、次の表示で区分し、説明しています。

 警告	この表示の欄は「取扱いを誤った場合、使用者が死亡または重傷を負うことが想定される危害の程度」をいう。
 注意	この表示の欄は「取扱いを誤った場合、使用者が傷害を負うことが想定されるか、または物的損害の発生が想定される危害・損害の程度」をいう。

お守りいただく内容の種類を、次の絵表示で説明しています。

	この図記号は、製品の取扱いにおいて、指示に基づく行為を強制する図記号です。
---	---------------------------------------

据付工事完了後、説明書の内容に従って各部の点検を行い、異常の無いことを確かめてください。

この「取扱説明書・据付工事説明書」は、お客様にお渡しする大切な書類です。紛失や、汚れが生じないように大切に保管し、据付工事完了後、お引き渡し時にお客様へお渡ししてください。

警告

DOADOAの据付けは、建築壁の構造を確かめて正しく行ってください。



落下して、ケガをする恐れがあります。

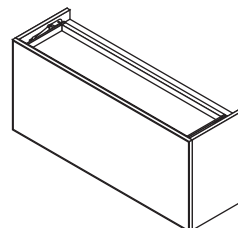
注意

棚板や水切り棚を設置する時は、棚受け（ダボ）、スライドピンをすき間の無いよう根元まで確実に差し込んでください。



棚板、水切り棚が外れ、収納物が落下して、ケガをする恐れがあります。

工事完了後は、扉のがたつきが無いことを確認してください。

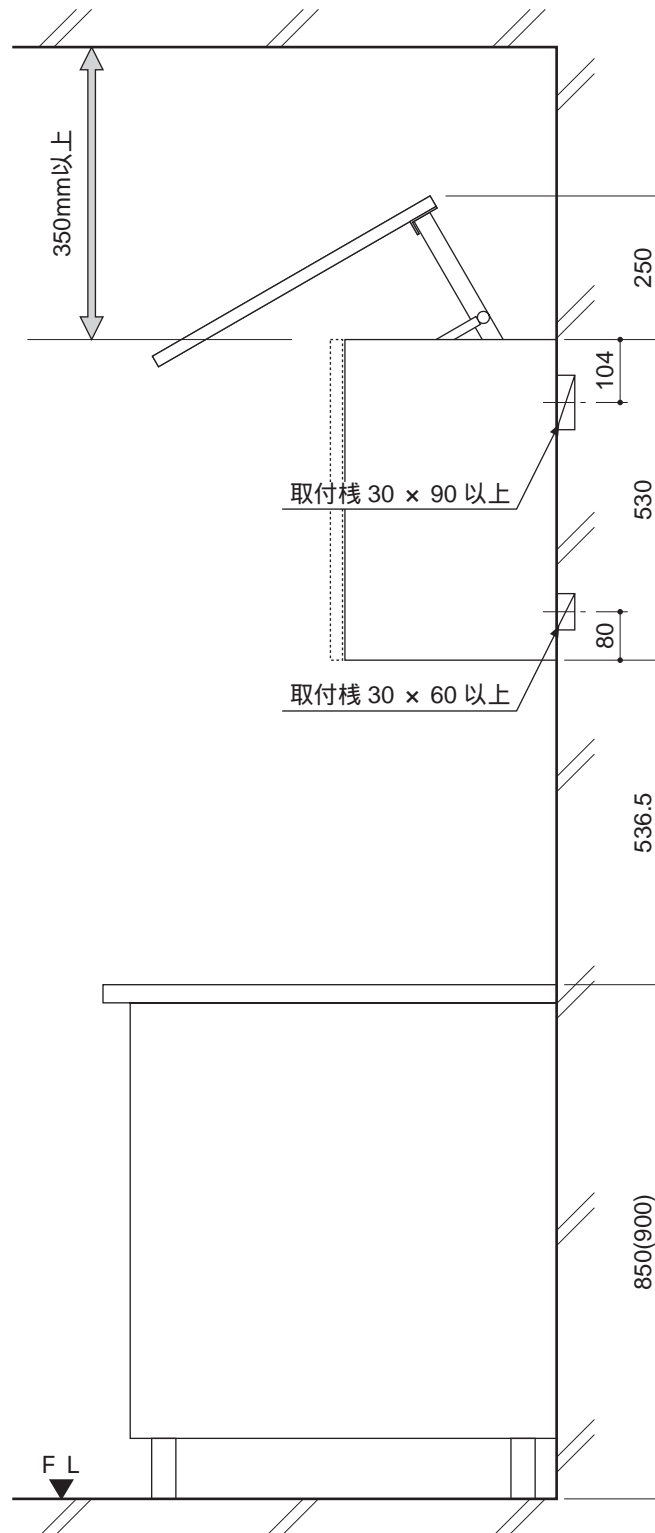


使用中に扉が落下して、ケガをする恐れがあります。

据付け前の確認

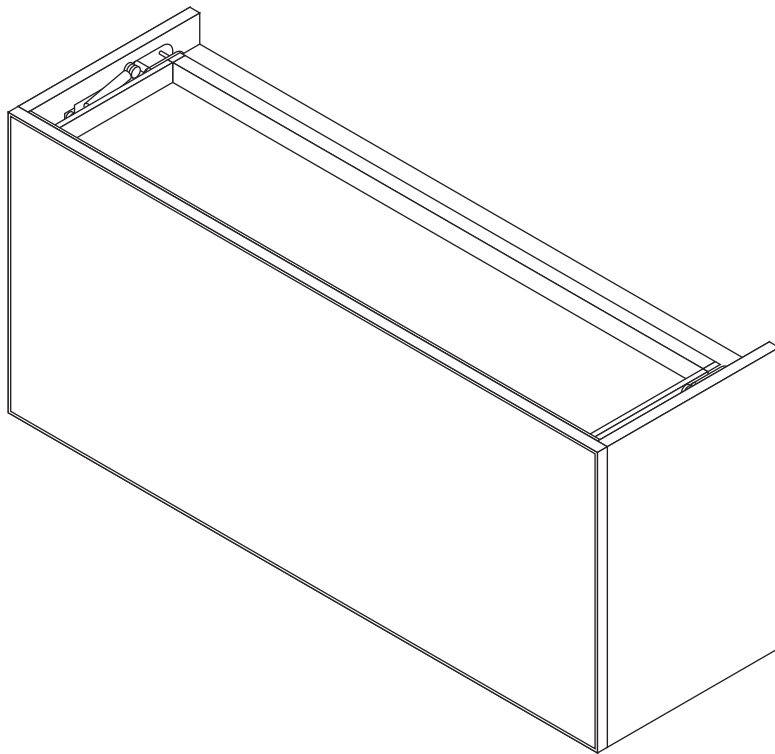
- ① 注文した製品が納入しているか確認してください。
- ② 壁面の取付位置に取付桝があることを確認してください。
- ③ ユニット上面から天井までの有効寸法が350mm以上あることを確認してください。
(扉の取付けおよび、メンテナンス時に必要です。)

() 内寸法は、AF仕様【H = 150】の場合を示す。

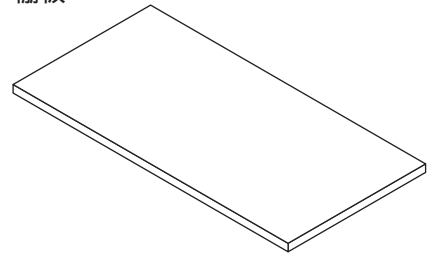


同梱部品の確認

本体（扉を含む）



棚板

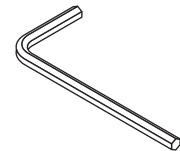


棚受け（ダボ）
ツメ付き

ツメ無し



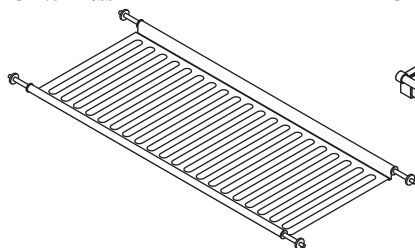
六角レンチ



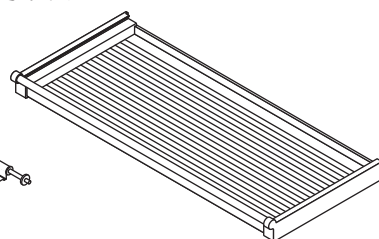
	MWS - 75(90)DOA (- DS)	MWS - 120(150)DOA (- DS)	MWS - 165(180)DOA (- DS)
本体	1		
棚板	1	2	
棚受け（ダボ）	ツメ付き	2	4
	ツメ無し	2	4
ヘッドキャップタッピンネジ 3.5 × 30	4		
ヘッドキャップ木ネジ 4.5 × 50	4	6	8
ヘッドキャップカバー	8	10	12
六角レンチ	1		

ディッシュスタンド仕様 [MWS - * * * DOA - DS の場合]

水切り棚



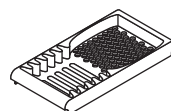
水受け皿



カトラリーホルダー



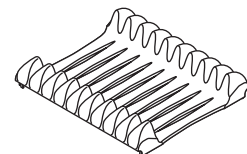
皿立て（小）



水切り棚	1
水受け皿	1
カトラリーホルダー	1
皿立て（小）	1
皿立て（大）	2 [1]

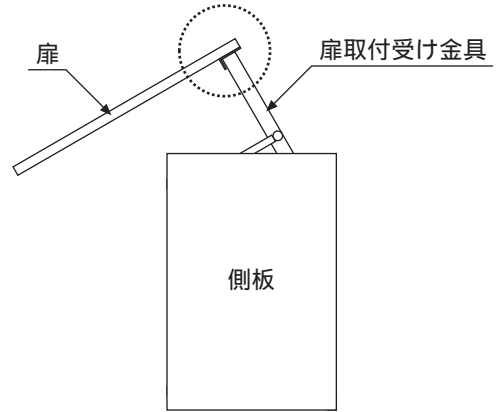
[]内は、MWS - 120DOA - DS の場合を示す。

皿立て（大）



扉取付受け金具の形状について

扉取付受け金具の形状は2種類ありますが、
扉の取付け方法および調整方法は同じです。

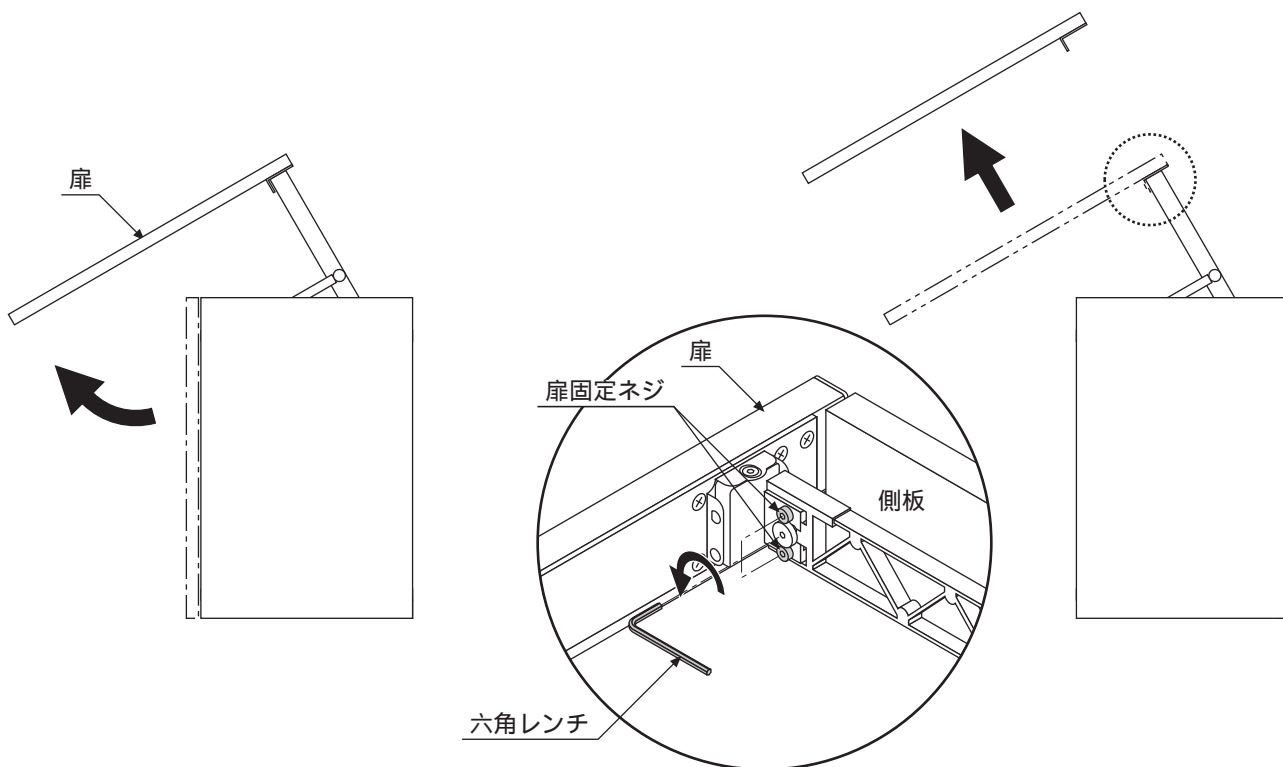


	アルミ製の場合	ダイキャスト製の場合
内側から見た場合	<p>Internal view of the door mounting bracket for an aluminum case. Labels include: 扉 (Door), 左右調整ネジ (Left/Right adjustment screw), 扉固定ネジ (Door fixing screw), 前後調整ネジ (Front/Back adjustment screw), and 扉取付受け金具 (Door mounting bracket).</p>	<p>Internal view of the door mounting bracket for a die-cast case. Labels include: 扉 (Door), 左右調整ネジ (Left/Right adjustment screw), 扉固定ネジ (Door fixing screw), 前後調整ネジ (Front/Back adjustment screw), and 扉取付受け金具 (Door mounting bracket).</p>
外側から見た場合	<p>External view of the door mounting bracket for an aluminum case. Labels include: 扉下部調整ネジ (Door bottom adjustment screw) and 上下調整ネジ (Up/Down adjustment screw).</p>	<p>External view of the door mounting bracket for a die-cast case. Labels include: 扉下部調整ネジ (Door bottom adjustment screw) and 上下調整ネジ (Up/Down adjustment screw).</p>

DOA DOAの取付け

1. 扉の取り外し

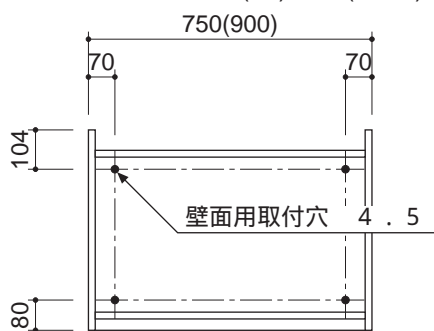
- ・扉を開けます。
- ・扉固定ネジを六角レンチにて左へ回してゆるめ、扉を斜め上へ持ち上げて取り外します。



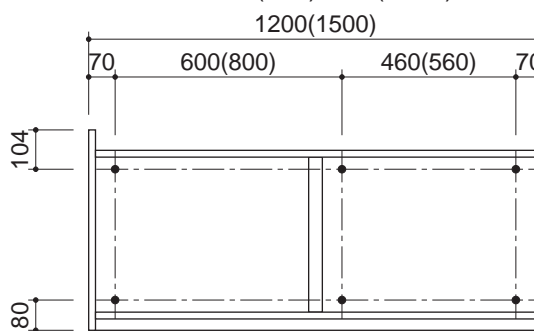
2. 本体の取付け

- ・ユニット背板の指定位置に取付穴 (4 . 5) を開け、ヘッドキャップ木ネジ 4 . 5 × 5 0 にて壁面に固定します。
- ・ユニットを連結する場合は、ユニット側板の指定位置に連結穴 (4) を開け、ヘッドキャップタッピンネジ 3 . 5 × 3 0 にて連結します。

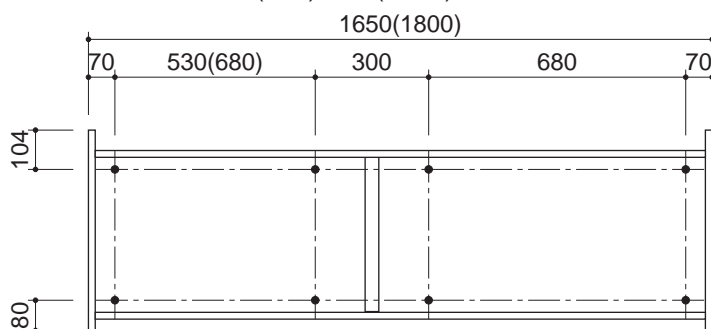
【正面図】 MWS - 75(90)DOA(- DS)



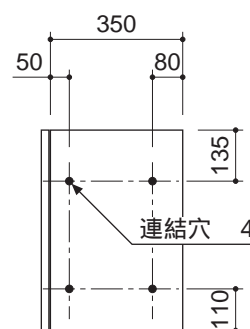
MWS - 120(150)DOA(- DS)



MWS - 165(180)DOA(- DS)

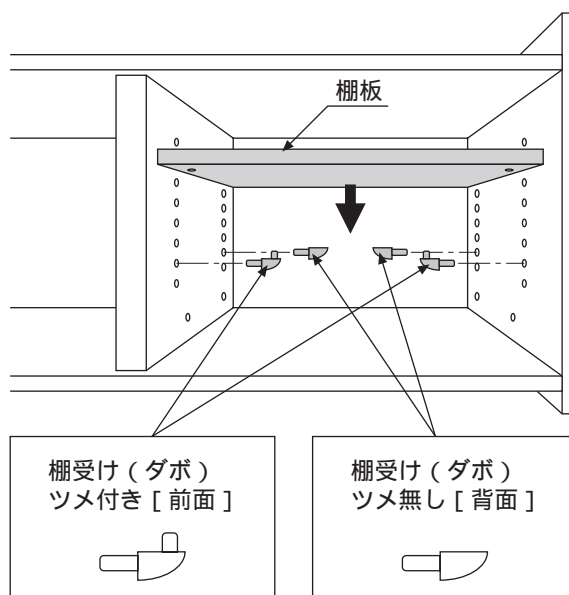
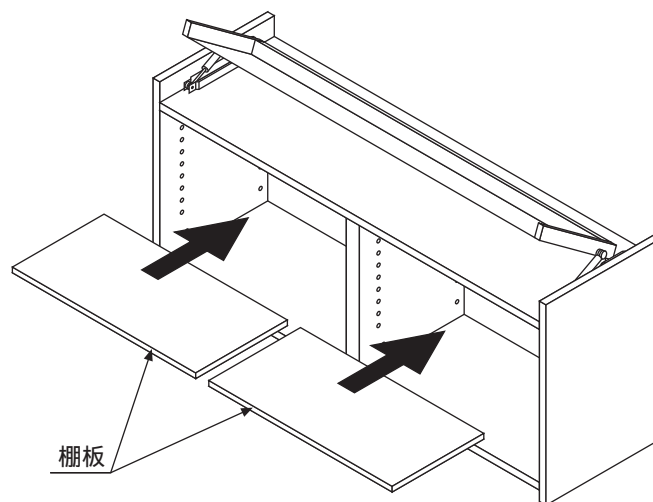


【側面図】



3. 棚板の取付け

- ・側板の任意の穴位置に棚受け（ダボ）を差し込みます。
前面にはツメ付き、背面にはツメ無しを差し込みます。
- ・棚板を棚受け（ダボ）にのせます。



4. ディッシュスタンド仕様パーツの取付け

- ・側板と中仕切の指定位置（最下位の穴）に水切り棚を取付けます。
水切り棚の切り欠きが前面にくるようにして（図1）、スプリングピンを内側へ引きながら取付穴に差し込みます。（図2）
- ・水切り棚に水受け皿を差し込みます。（図3）
- ・水切り棚のお好みの位置に皿立て（大）、皿立て（小）をのせます。（図4）
- ・皿立て（小）の後方へカトラリーホルダーをのせます。（図4）

図1

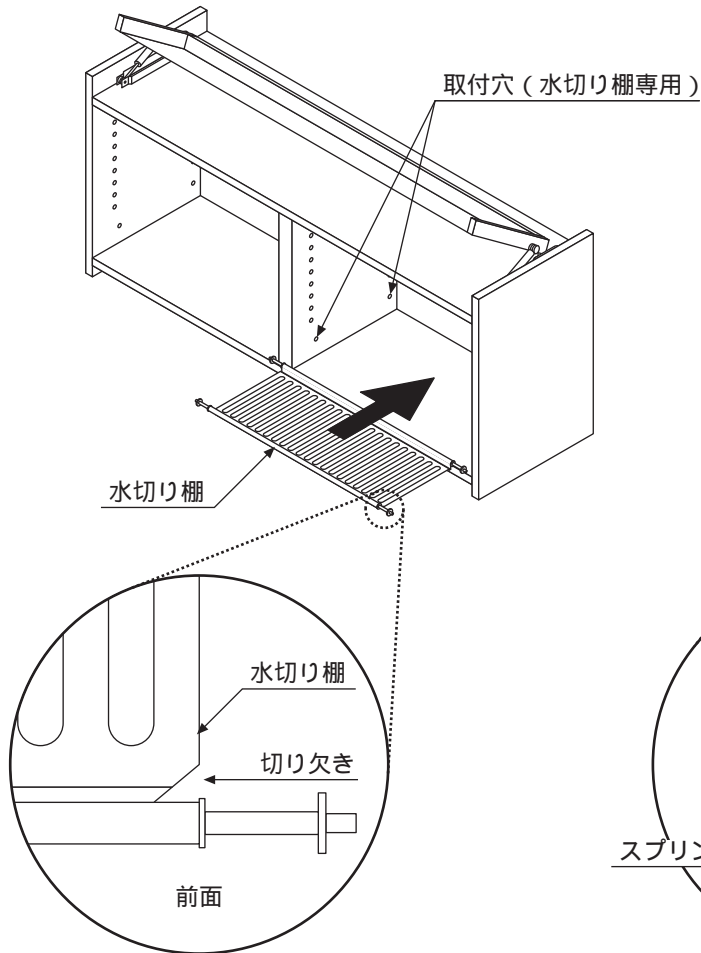


図2

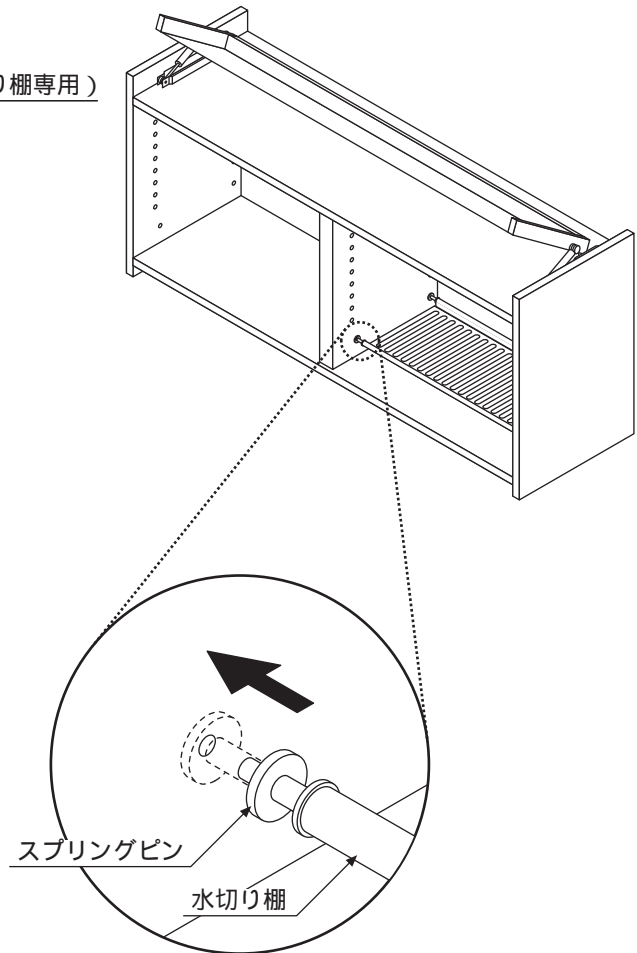


図3

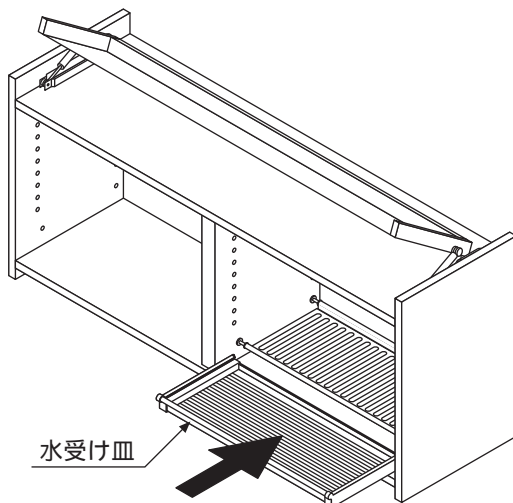
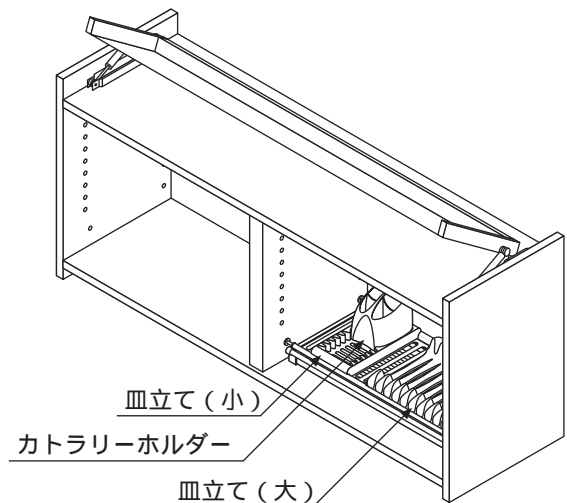
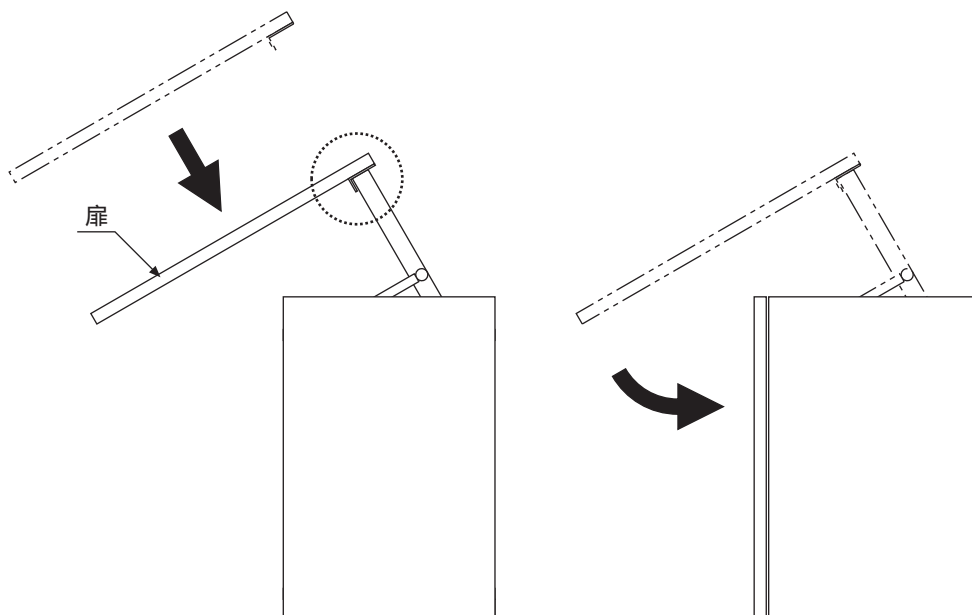
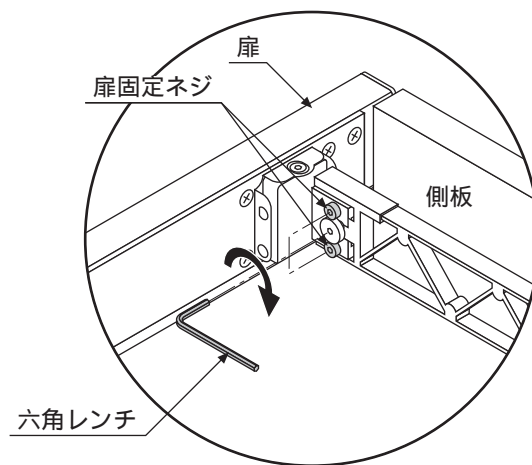
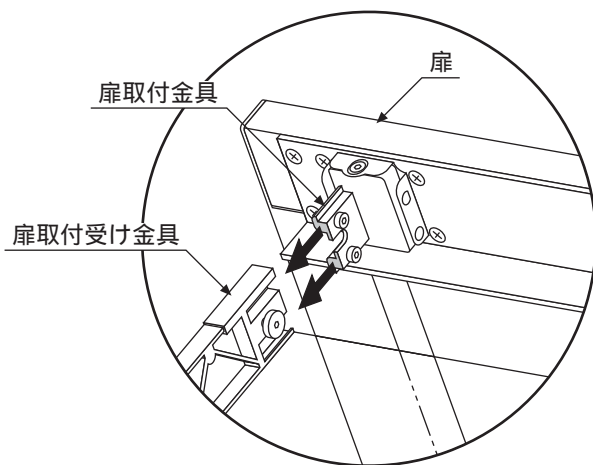


図4



5 . 扉の取付け

- ・ 1 で取り外しておいた扉を斜め上から差し込みます。
扉側の扉取付金具をユニット本体側の扉取付受け金具の切り欠き部分に差し込みます。
- ・ 扉固定ネジを六角レンチにて右へ回して締め、扉を固定します。
- ・ 扉を閉めます。
扉の開閉時に、扉が本体パッキンに当たっていないことを確認してください。
もし当たっている場合は、「扉の調整」に従って、調整してください。



扉の開閉確認

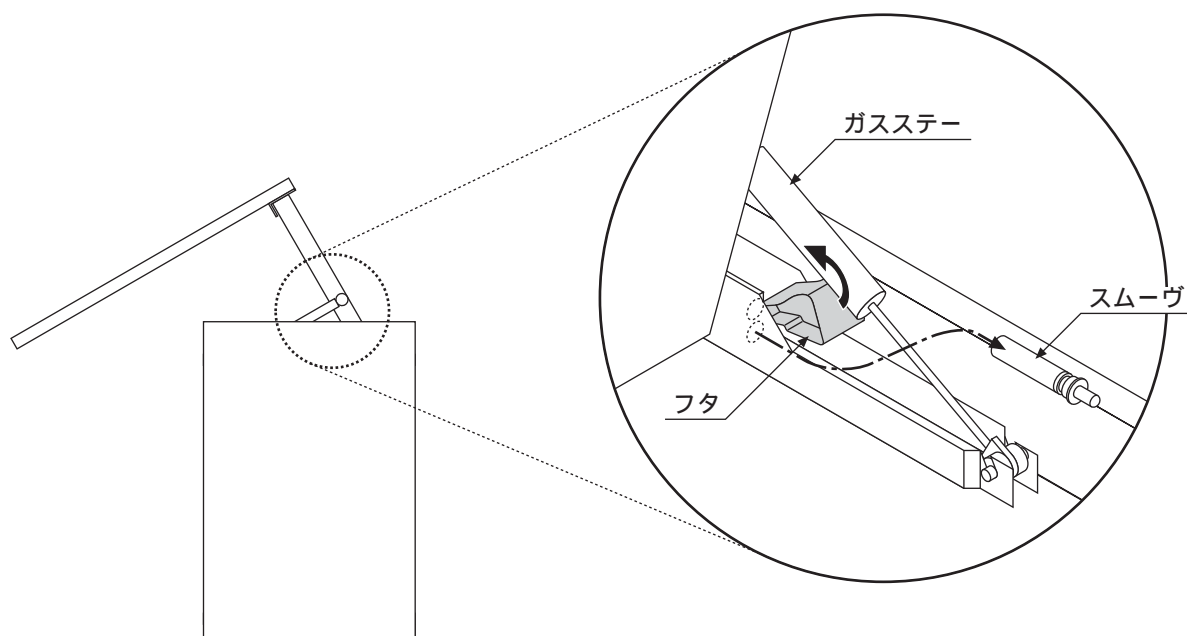
- ・据付け後、扉の開閉を何度か行い、扉の開閉具合を確認してください。

扉の種類によって、扉の開き方や閉まり方が若干異なります。

扉を閉めた時に、扉がしっかり閉まらない場合は、スムーズを取り外してください。

スムーズの取り外し方

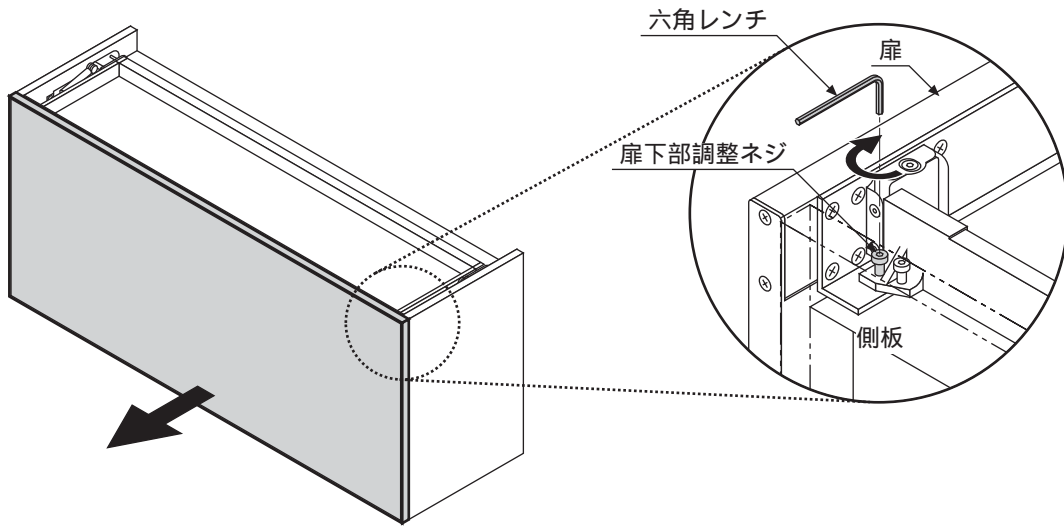
- ・扉を開けます。
 - ・ガスステーの下にある金属製のフタを上げます。
 - ・左右ともに下段のスムーズを取り外します。
- 取り外す時は、必ず下段のスムーズ取り外してください。
また、2本とも外さないでください。



扉の調整

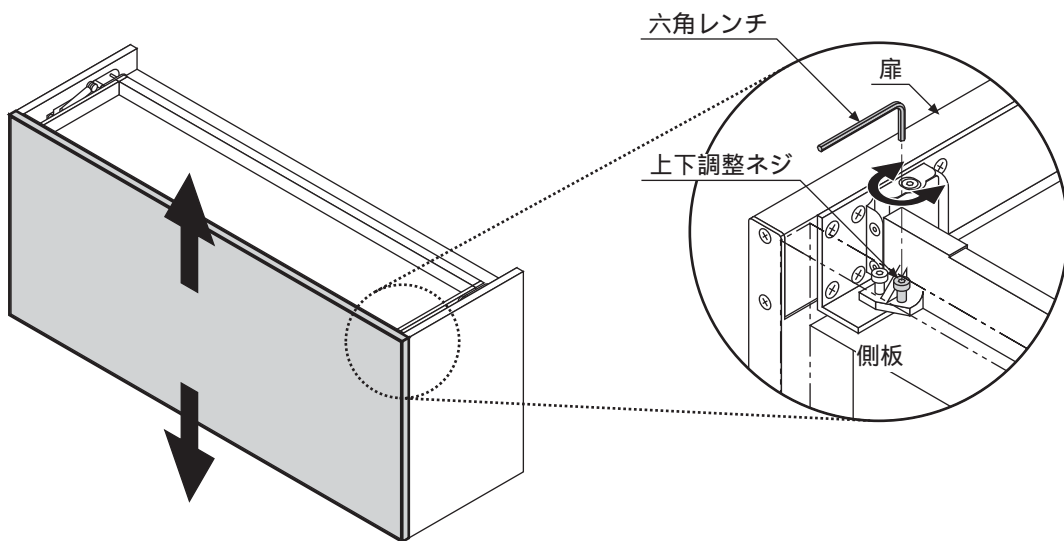
扉下部調整

- ・扉下部調整ネジを六角レンチにて右へ回すと、扉下部が前に出ます。



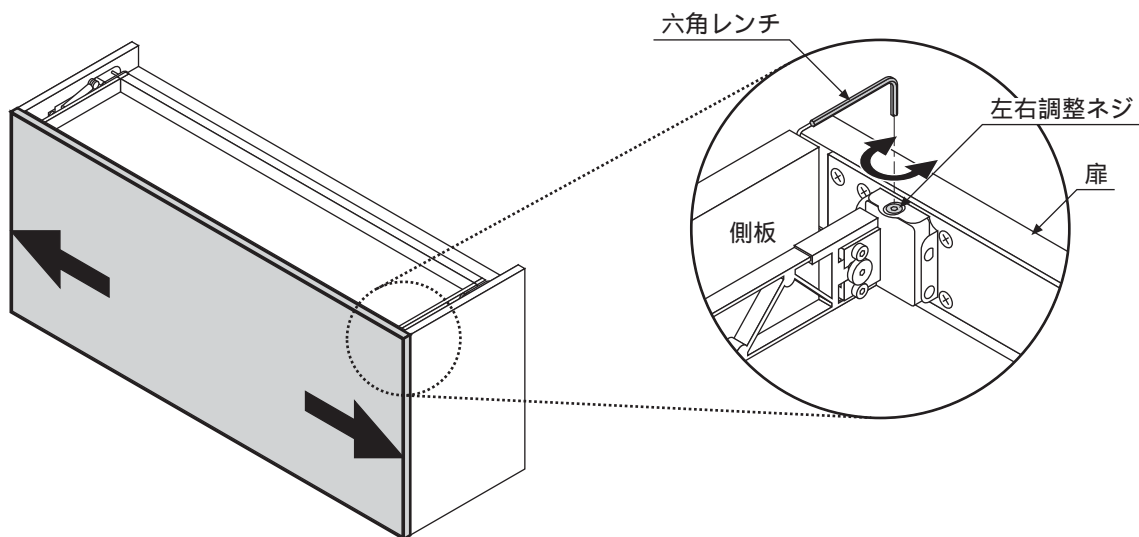
上下調整

- ・上下調整ネジを六角レンチにて右へ回すと、扉が上に上がります。
- ・上下調整ネジを六角レンチにて左へ回すと、扉が下に下がります。



左右調整

- ・左右調整ネジを六角レンチにて右へ回すと、扉が右に移動します。
- ・左右調整ネジを六角レンチにて左へ回すと、扉が左に移動します。

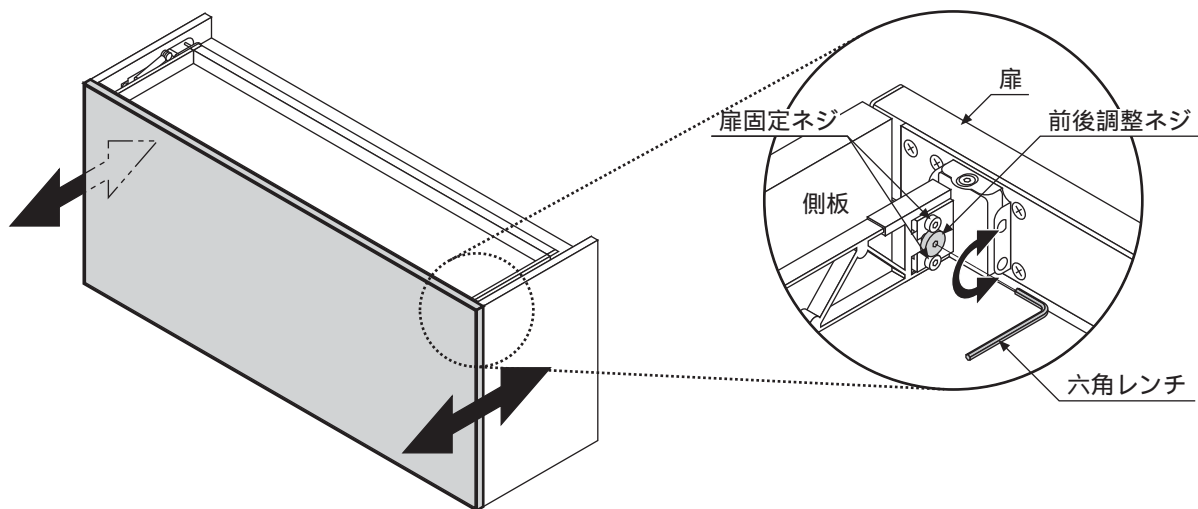


前後調整

前後調整の前に、扉固定ネジを六角レンチにて左へ回してゆるめておきます。

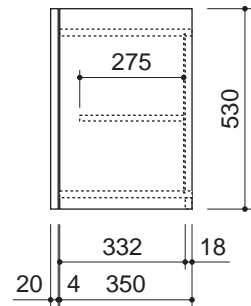
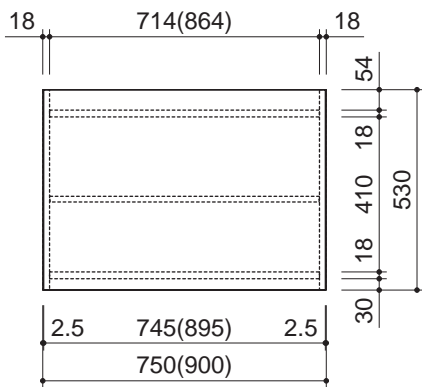
調整が終わりましたら、扉固定ネジを締めて、扉を固定してください。

- ・前後調整ネジを六角レンチにて右へ回すと、扉が前に出ます。
- ・前後調整ネジを六角レンチにて左へ回すと、扉が後に引っ込みます。

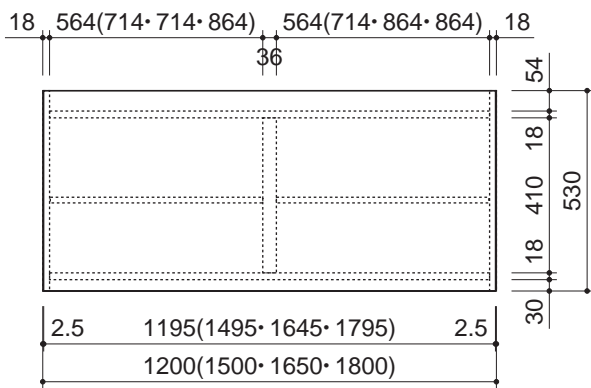


製品寸法図

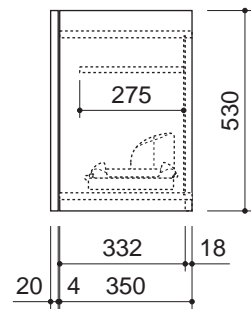
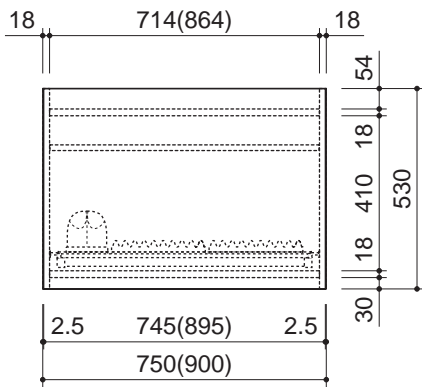
MWS - 75(90)DOA



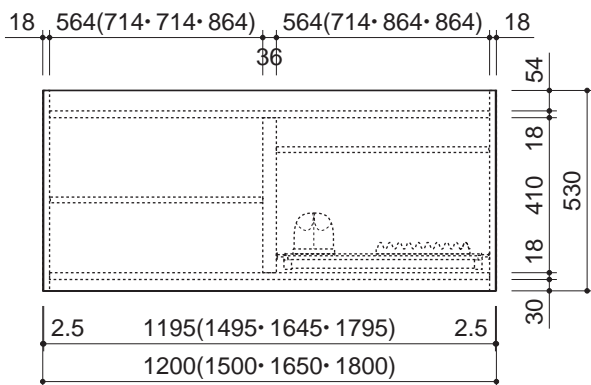
MWS - 120(150・165・180)DOA



MWS - 75(90)DOA - DS



MWS - 120(150・165・180)DOA - DS



イラストはMWS - 120DOA - DSの場合を示し、
その他の場合、皿立て（大）は2個になります。

据付け後の点検・清掃

- ① 「安全上のご注意」および説明書の内容通り据付けされているかを点検し、異常の無いことを確かめてください。
- ② 表面の汚れ、ほこりを拭き取りながら、傷等の損傷が無いか調べてください。

ホルムアルデヒド発散区分	内装仕上げ部分及び下地部分とも F
表示ルール	「住宅部品表示ガイドライン」 キッチンバス工業会 表示指針による
製造番号	本体に貼り付けの検査証をご確認ください
ホルムアルデヒド発散材料区分詳細	化粧パネル(PB) F MDF F 合板 F 接着剤 F

トーヨーキッチンホームページのオンラインショップ「SHOP TOYO KITCHEN」でオプションパーツをご購入頂けます。
詳しくは、<http://www.toyokitchen.co.jp>をご覧ください。

トーヨーキッチン&リビング株式会社

〒107-0062 東京都港区南青山 6 - 4 - 10
<http://www.toyokitchen.co.jp>

ユーザーサポートセンター 東京・南青山
お問い合わせFAX 03-3406-0750 info@toyo1.toyokitchen.co.jp

東京 03-5485-8998 名古屋 052-709-1040 大阪 06-6241-1040
福岡 092-729-1040 金沢 076-264-1040 岡山 086-243-6111

P9WP-TRS148
07.1