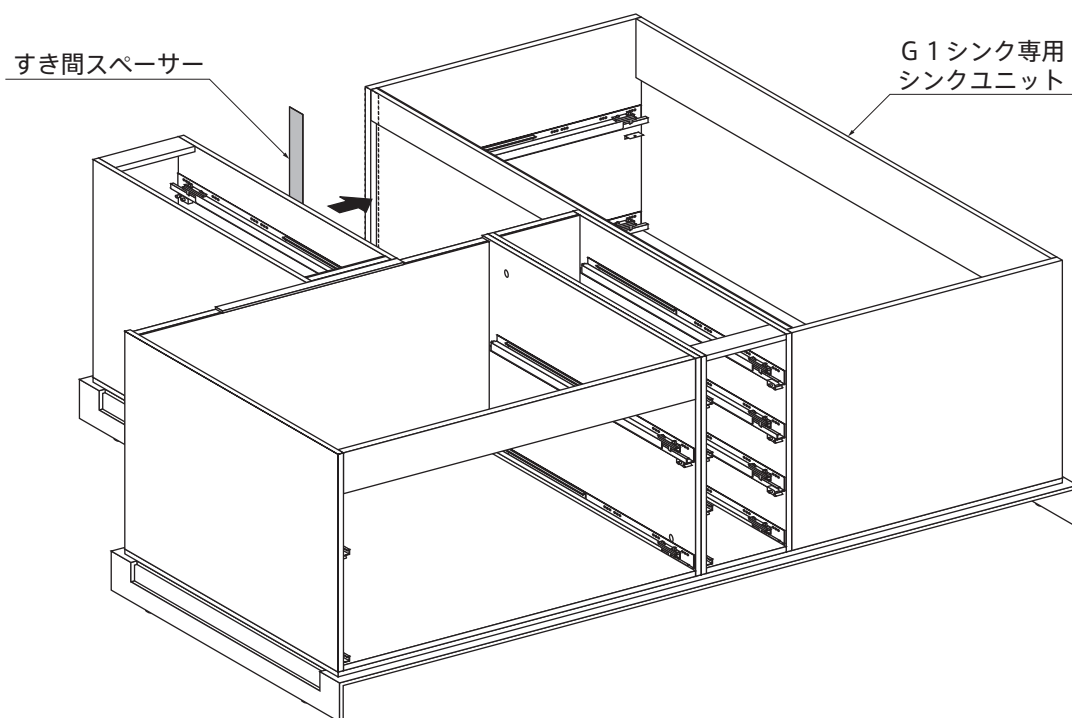


17 すき間スペーサーの取付け (C-LAND、CD-LAND M加工 (AEG食洗機) の場合のみ)

- ・ G1シンク専用シンクユニットの背面に食洗機がくる場合、ユニット背面の側板木口に合わせて、ユニットの高さ分のみ、すき間スペーサーを貼り付けます。
すき間スペーサーの片面に両面テープ (市販品) を貼ります。
すき間スペーサーの両面テープのはく離紙をめくり、ユニットの高さ分のみ貼り付けます。



すき間スペーサー取付位置 [背面図]
(※背面に食洗機がくる場合のみ)

