

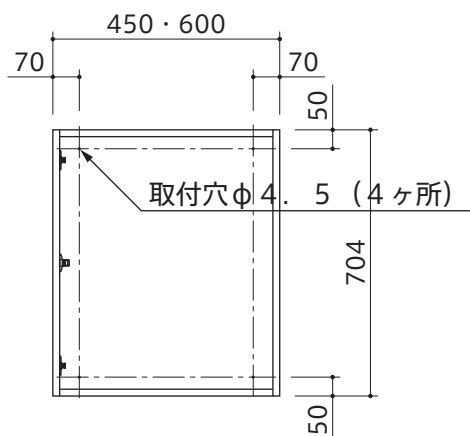
2 6 ウォールユニットの取付け

※ウイングチップ、スライドドアウォールユニットの取付けについては、付属の「取扱説明書、取付・設置説明書」を参照ください。

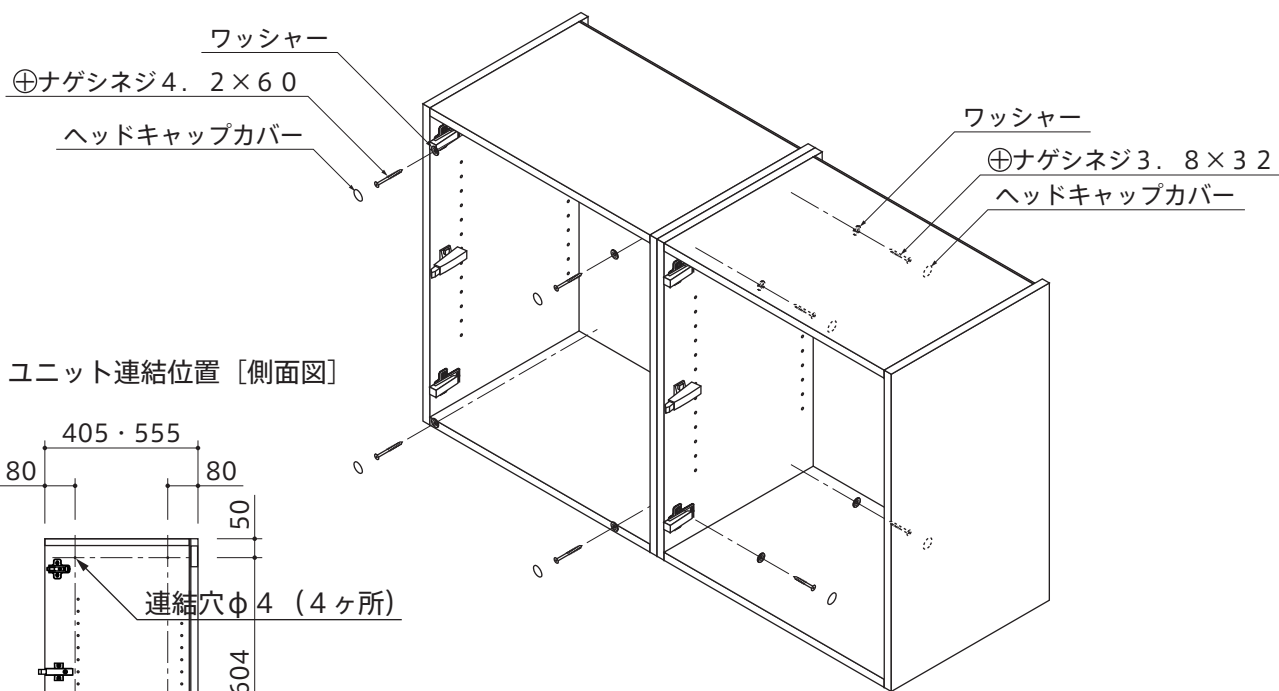
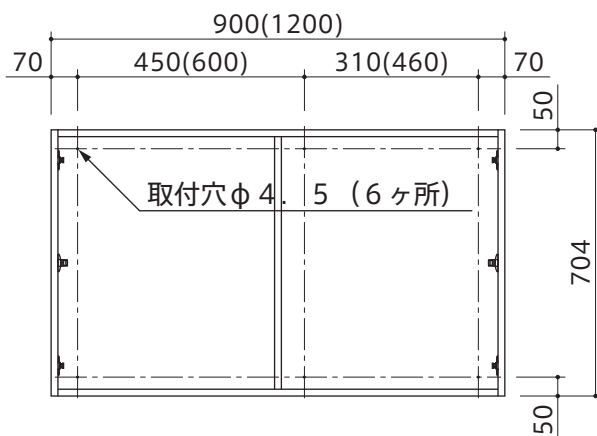
- ・ユニットを壁面に固定します。
ユニット背板の指定位置にφ4.5の下穴をあけ、⊕ナゲシネジ4.2×60にワッシャーを通して固定し、ヘッドキャップカバーを取付けます。
- ・ユニットを連結する場合、隣接するユニットの側板外面を合わせて、連結します。
ユニット側板の指定位置（4ヶ所）にφ4の下穴をあけ、⊕ナゲシネジ3.8×32にワッシャーを通して連結し、ヘッドキャップカバーを取付けます。

壁面固定位置 [正面図]

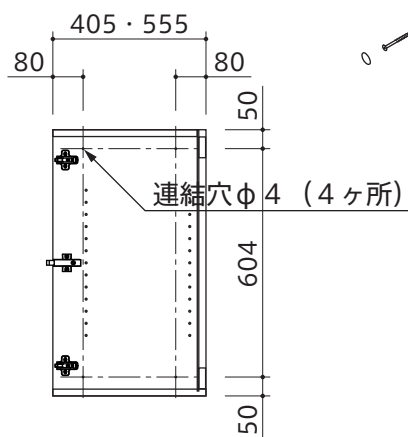
■間口450、600
開き扉ウォールユニット



■間口900、1200
開き扉ウォールユニット



ユニット連結位置 [側面図]



取付・設置手順 4 2

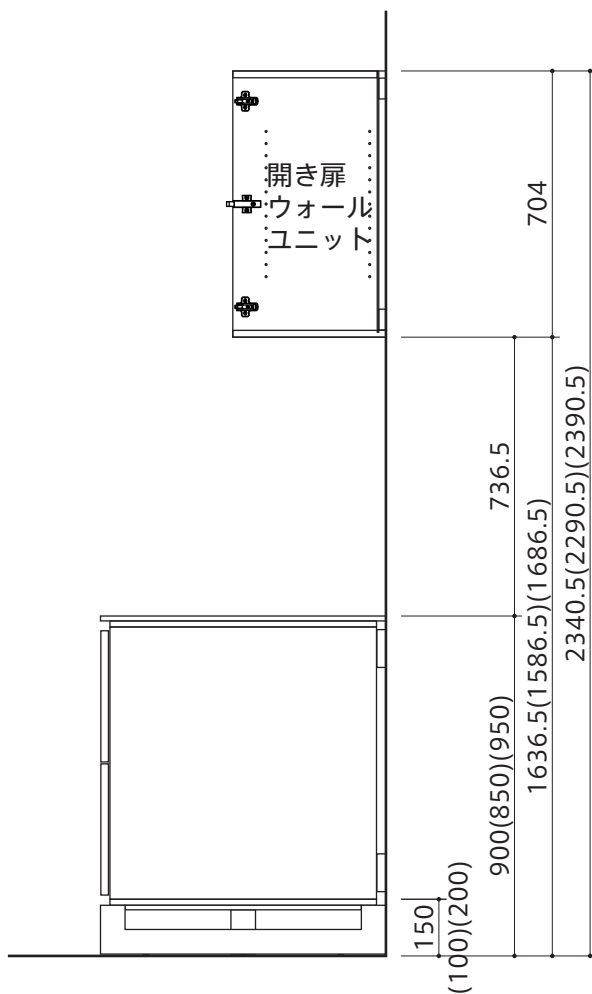
開き扉ウォールユニット取付位置 [側面図]

※イラストは、INO AF Fタイプです。

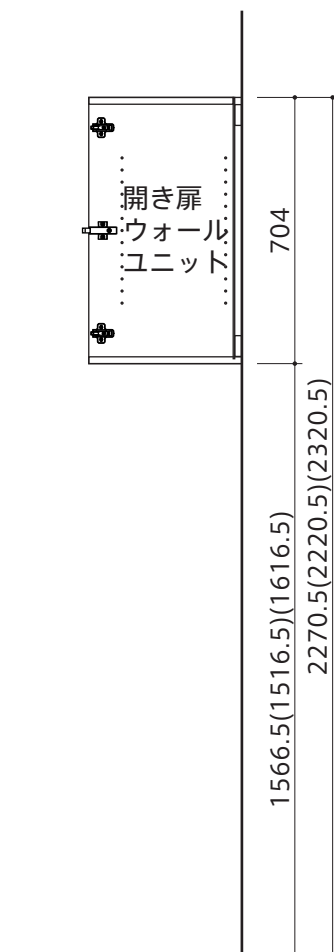
※ () 内寸法は、AF仕様【H=100】と【H=200】の場合を示す。

AF仕様【H=200】は、INO AF Sタイプの場合のみ。

【キッチンフロアユニットの上
に取付ける場合】

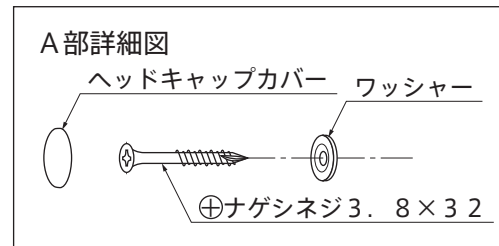
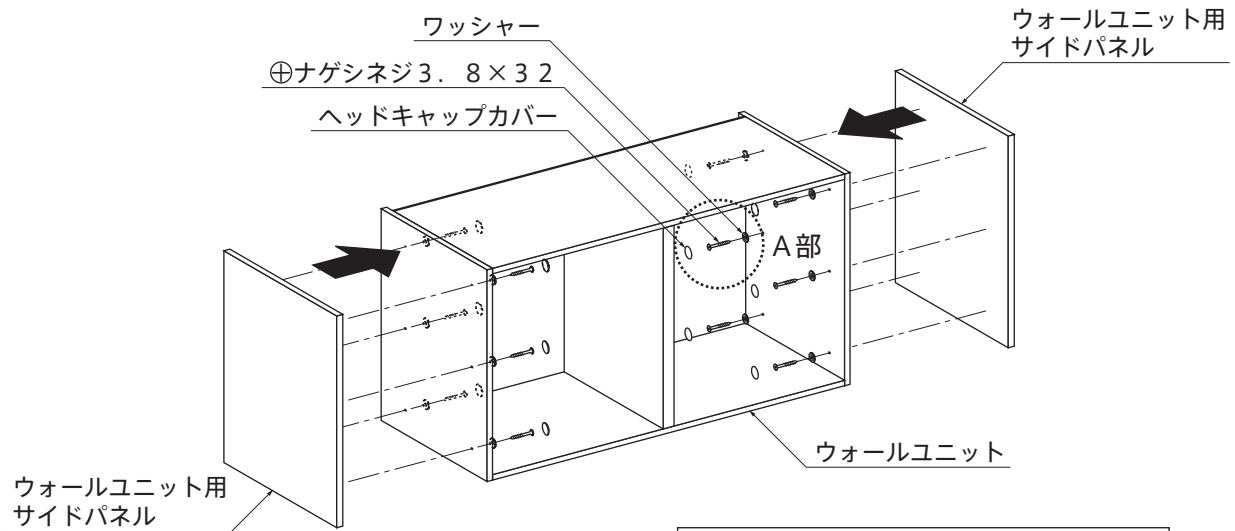


【トール収納の隣に取付けるまたは、
ハーブポットの上に取付ける場合】



27 ウォールユニット用サイドパネルの取付け

- ※ウイングチップの取付けについては、付属の「取扱説明書、取付・設置説明書」を参照ください。
- ・ウォールユニット側板にウォールユニット用サイドパネルを取付けます。
- ・ユニット内側より側板の指定位置（6ヶ所）にφ4の下穴をあけ、⊕ナゲシネジ3.8×32にワッシャーを通して固定し、ヘッドキャップカバーを取付けます。



ウォールユニット用サイドパネル
取付位置 [側面図]

■H=700ウォールユニットの場合

■ウイングチップの場合

■開き扉ウォールユニットの場合

【ウイングチップを
直接壁に取付ける場合も含む】

【ウイングチップ取付用
下地枠を取付ける場合】

