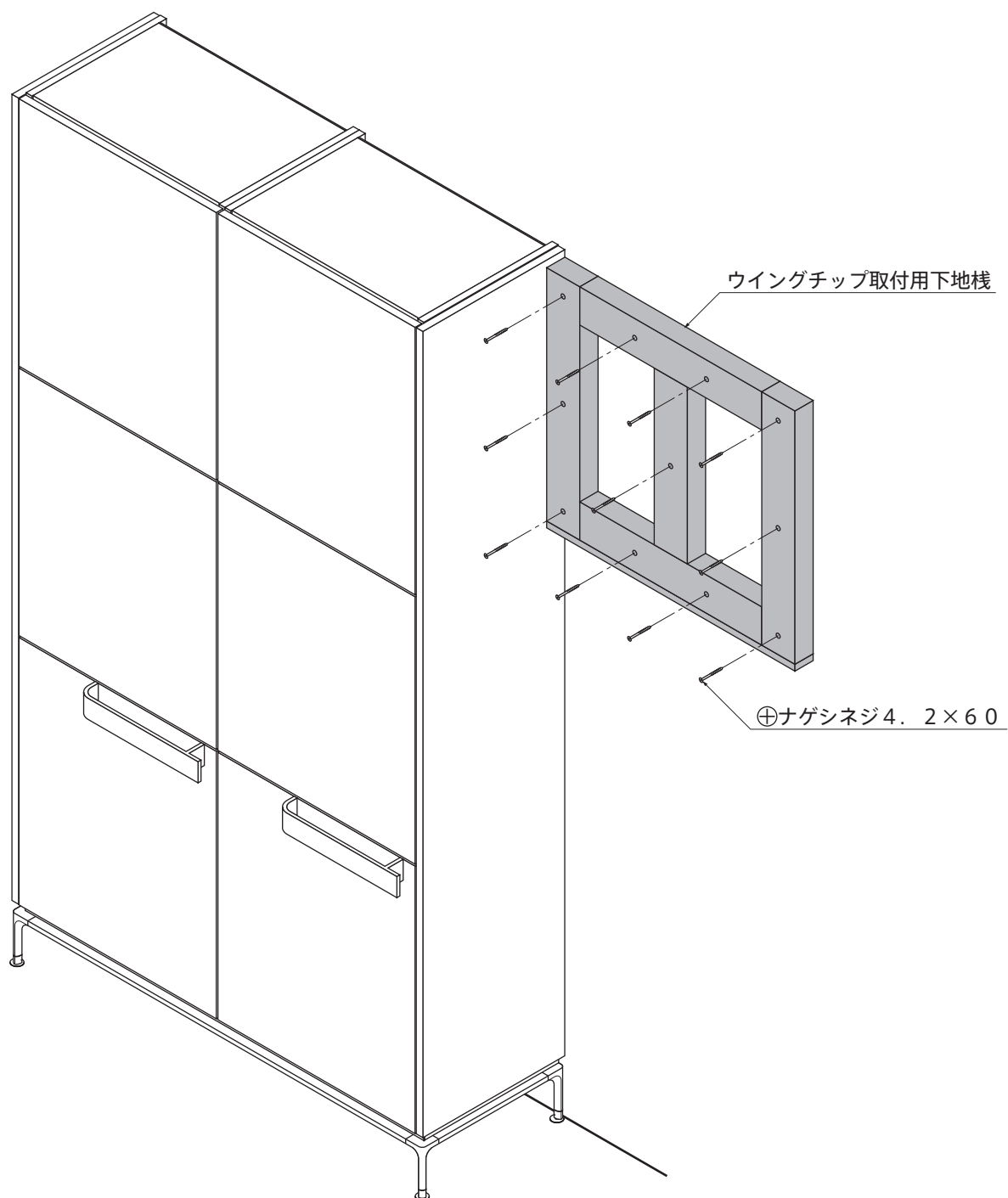


製品の取付け 1

1. ウイングチップ取付用下地棧の取付け (トール収納の隣またはハーブポットの上に取り付ける場合)

- ・壁面の指定位置に⊕ナゲシネジ4. 2×60にてウイングチップ取付用下地棧を取付けます。

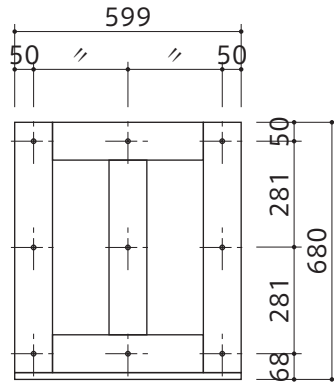
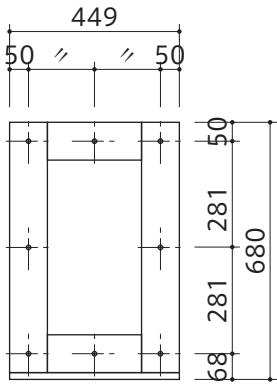


製品の取付け 2

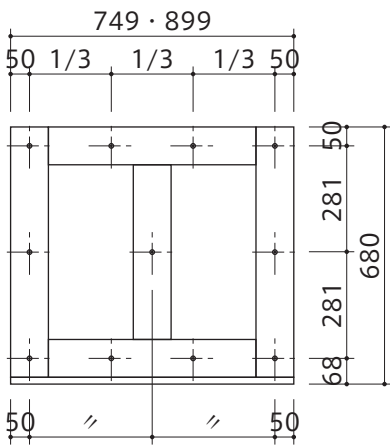
ウイングチップ取付用下地棧取付位置

■間口450mmの場合

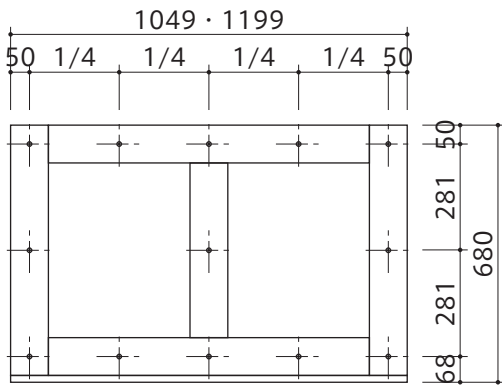
■間口600mmの場合



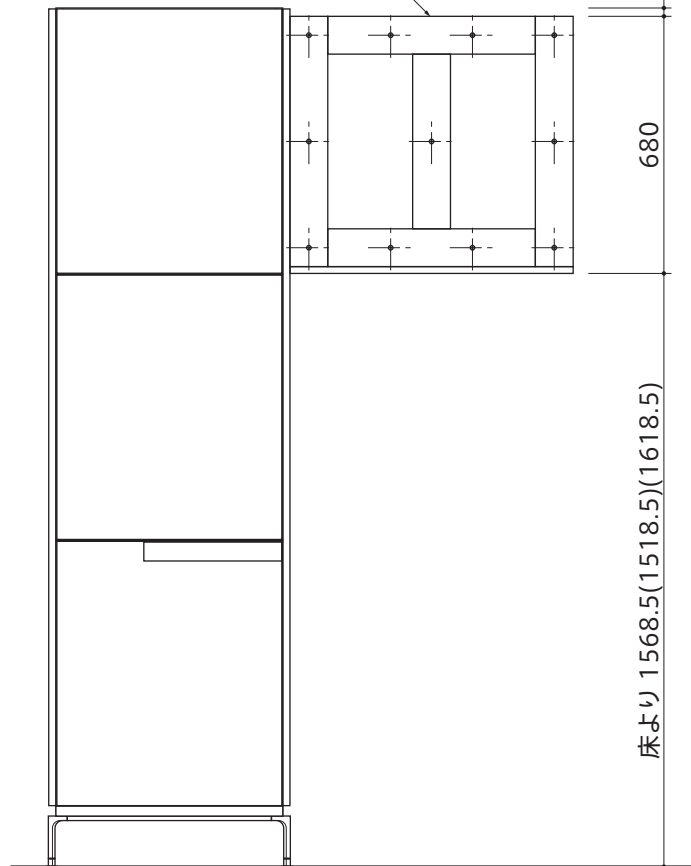
■間口750・900mmの場合



■間口1050・1200mmの場合



ウイングチップ取付用
下地棧



22 [開き扉タイプ、開き扉+引き出しタイプ
トール収納天板上面まで]

床より 1568.5(1518.5)(1618.5)

※ () 内寸法は、AF仕様【H=100】と【H=200】の場合を示す。