

# 3 ユニットの固定と仕上げ -2

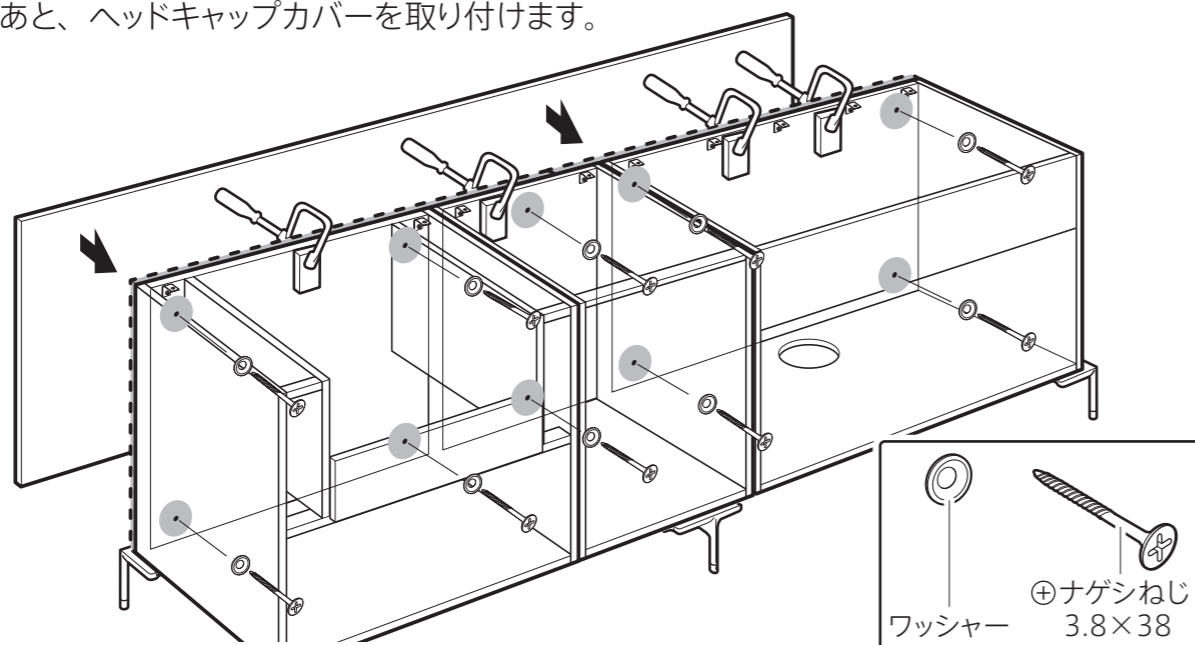
## (3) 万力等でフロントパネルを固定する (H709 フロントパネルの場合)

ユニットとフロントパネルを傷めないように当て木をして万力等で固定します。

## (4) フロントパネルを固定する

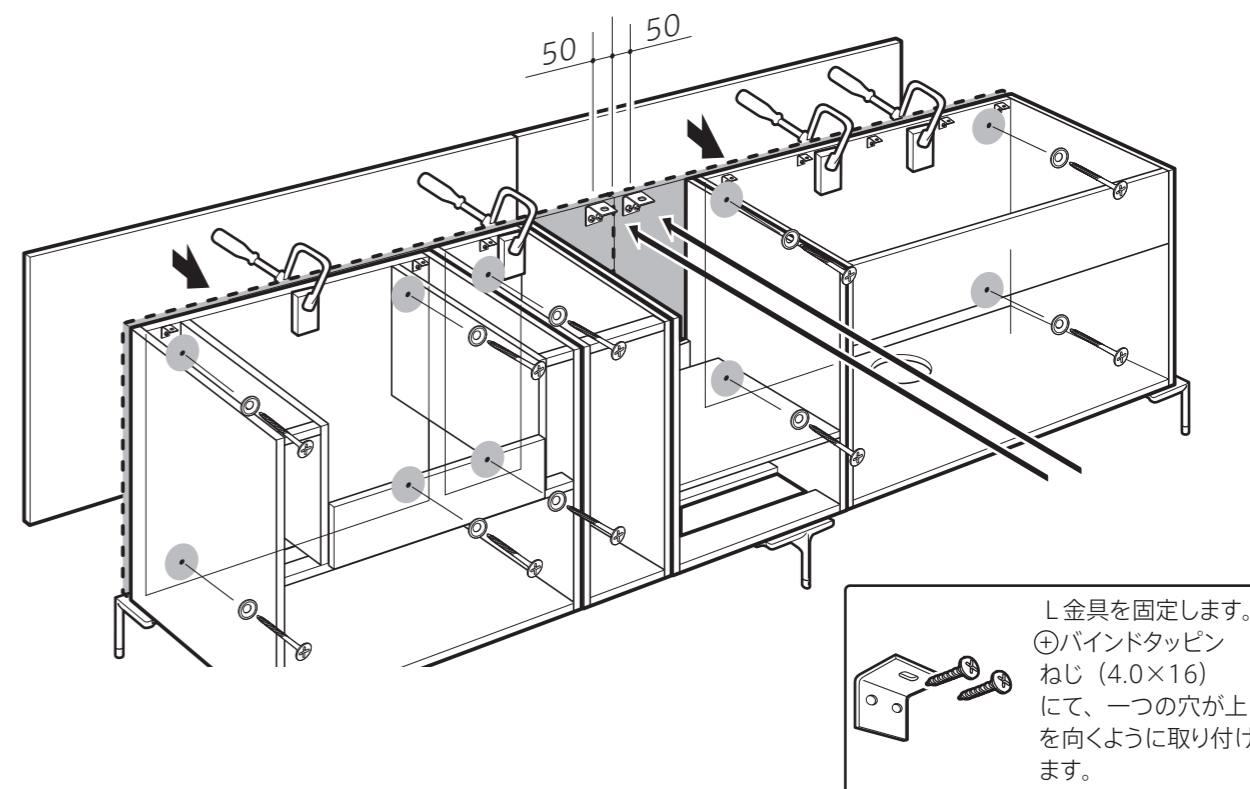
キッチン側のユニットに開けたφ4 下穴から⊕ナゲシねじ (3.8×38) にワッシャーを通してフロントパネルを固定します。

固定したあと、ヘッドキャップカバーを取り付けます。



※フロントパネルが2枚で構成され、その継ぎ目が食洗機ユニットにくる場合

トップとフロントパネルを固定するために、フロントパネルにL金具を取り付けます。



24

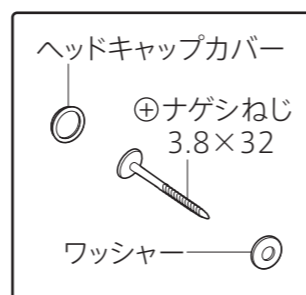
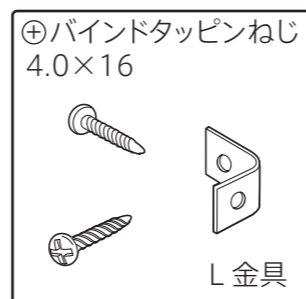
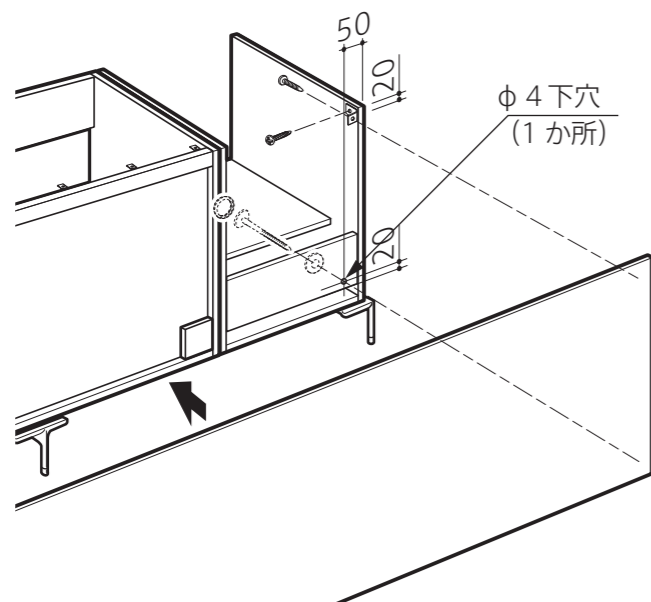
※食洗機ユニットがキッチンの端にくる場合

食洗機ユニットの側板にL金具を取り付けてから、フロントパネルを固定します。

食洗機ユニット内の背板からφ4 下穴を開けます。

食洗機ユニットに開けたφ4 下穴から⊕ナゲシねじ (3.8×32) にワッシャーを通してフロントパネルを固定します。

固定したあと、ヘッドキャップカバーを取り付けます。



25

食洗機ユニット内の背板からφ4 下穴を開けます。

食洗機ユニットに開けたφ4 下穴から⊕ナゲシねじ (3.8×32) にワッシャーを通してフロントパネルを固定します。

固定したあと、ヘッドキャップカバーを取り付けます。

