

## CUPBOARD

# 取扱説明書

# 取付・設置説明書

このたびは、お買い上げいただき  
ありがとうございました。

- この取扱説明書をよくお読みになって、  
正しく又末永くお使いください。
- 取扱説明書は、いつでも見られる場所に  
必ず保管し、必要な時にお読みください。

### もくじ

#### 取扱説明書

- ・安全上のご注意 ..... 1～2
- ・各部の名称 ..... 2
- ・ご使用に際して ..... 3
- ・お手入れ方法／ ..... 4
- ご相談窓口におけるお客様の個人情報のお取扱いについて／  
アフターサービスについて

#### 取付・設置説明書

- ・安全上のご注意 ..... 5
- ・取付・設置前の確認 ..... 6
- ・取付・設置方法 ..... 6～7
- ・製品寸法図／ ..... 8
- 取付・設置後の点検・清掃



# 取扱説明書


## 安全上のご注意

必ずお守りください



ここに示した注意事項は、守らないと人身事故や、家財の損害に結び付くものです。

安全に関する重要な内容ですので、必ず守ってください。

■表示内容を無視して誤った使い方をしたときに生じる危害や損害の程度を、次の表示で説明しています。

 <b>注意</b>	この表示の欄は「取扱いを誤った場合、使用者が傷害を負うことが想定されるか、または物的損害の発生が想定される危害・損害の程度」をいう。
---	--

■お守りいただく内容の種類を、次の絵表示で区分し、説明しています。

	この図記号は、製品の取扱いにおいて、その行為を禁止する図記号です。
	この図記号は、製品の取扱いにおいて、指示に基づく行為を強制する図記号です。

### 注意

扉を大きく開け過ぎないでください。



扉が外れて、ケガをする恐れがあります。

扉が傾いたり、ガタついている時は、丁番のネジを締め直してください。



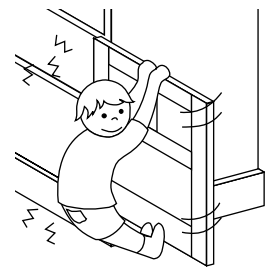
扉が落ちて、ケガをする恐れがあります。

ガラス扉に強い衝撃を与えないでください。



ガラスが割れて、ケガをする恐れがあります。

扉や把手、引出しにぶら下がらないでください。

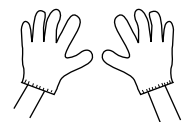


扉や把手が外れて、ケガをする恐れがあります。

金属部のお手入れの際は、必ず手袋を着用してください。

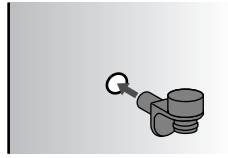


手袋着用



鋼板の切り口や角で、手を切る恐れがあります。

棚受け（ダボ）は確実に奥まで差し込んでください。



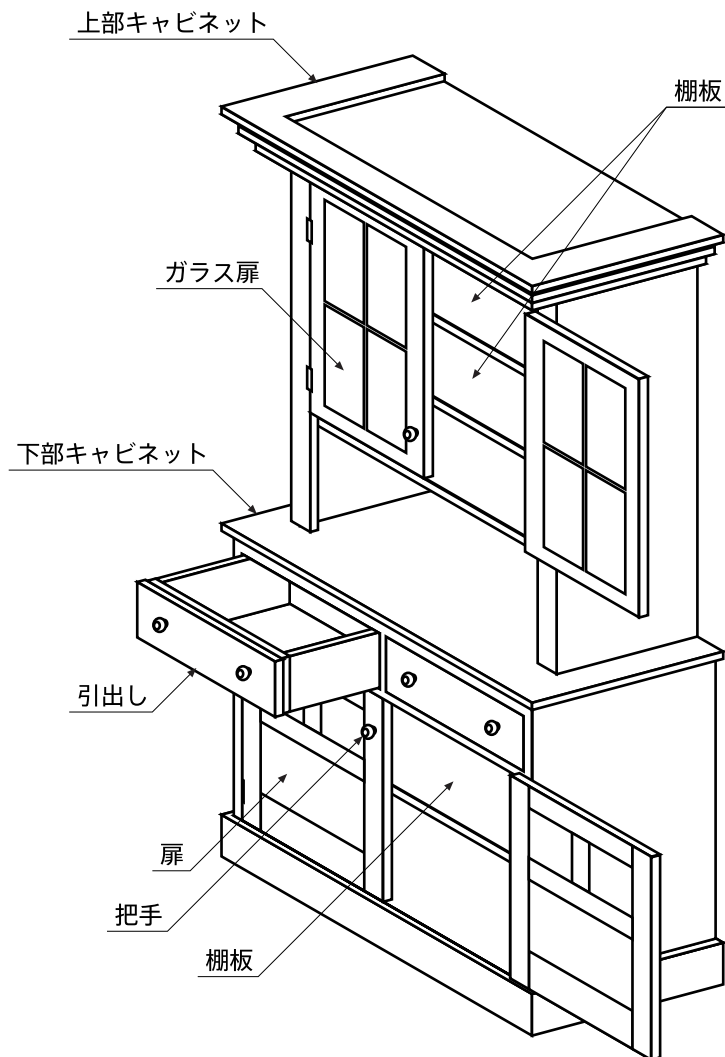
棚板が落下して、ケガをする恐れがあります。

棚板、引出しには指定の荷重以上載せないでください。



載せているものが落ち、ケガをする恐れがあります。

## 各部の名称



## ご使用に際して

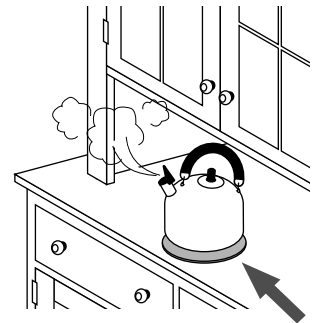
シンナー・ベンジン・ワックス・化学雑巾等は  
使用しないでください。

表面の光沢が無くなったり、変色する場合があります。

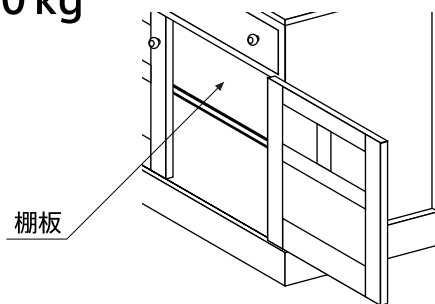


熱いやかんや鍋等を直接置かないでください。

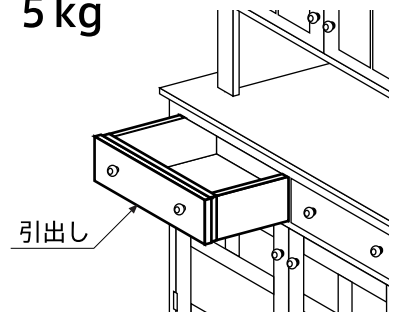
沸騰したやかん、熱い油の入った鍋を置く際は、鍋敷き  
を使用してください。



棚板 10kg



引出し 15kg



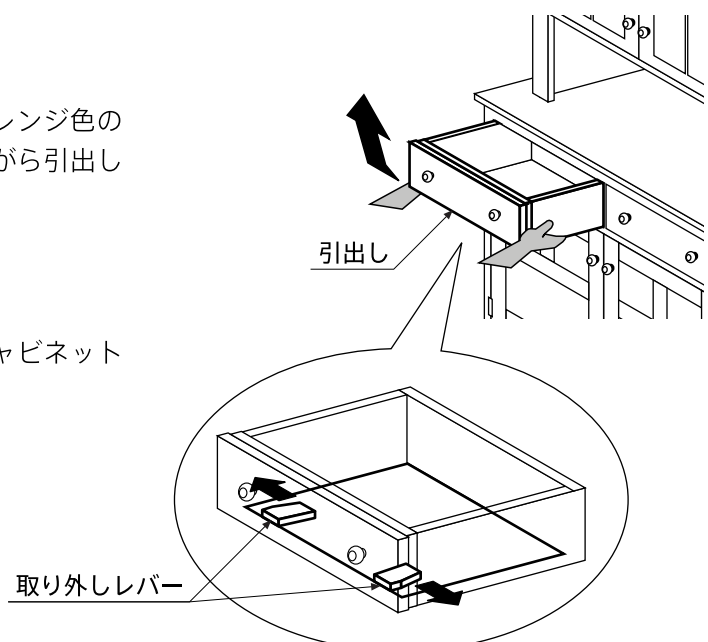
※ 5kg・・・直径20cmのお皿15枚程度を目安にしてください。  
※ 均等に物を載せた場合の耐荷重です。

### 引出しの取り外し

- ・ 引出しをいっぱいまで引出します。
- 引出しの裏面にある“取り外しレバー（オレンジ色の部品）”を両手でつかよように外側へ引きながら引出しを持ち上げます。

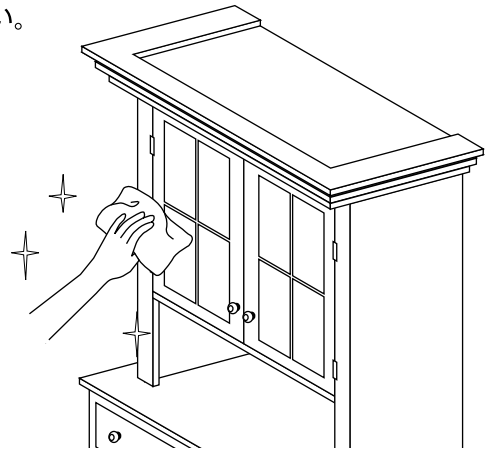
### 引出しの取付け

- ・ 引出しを引出しレールに差し込みながらキャビネットにおさめます。



## お手入れ方法

1. 水を含ませた柔らかい布で汚れを落とします。
  2. 乾いた柔らかい布で水分を拭き取ります。
- ※ 汚れが落ちにくい場合は、台所用中性洗剤をご使用ください。



## ご相談窓口におけるお客様の個人情報のお取り扱いについて

■弊社および弊社関係会社（以下「弊社」）は、お客様よりお知らせいただきましたお客様の氏名・住所等の個人情報（以下「個人情報」）を下記の通りお取り扱いします。

1. 弊社は、お客様の個人情報を弊社製品のご相談への対応や修理およびその確認等に利用させていただき、これらの目的のためにご相談内容の記録を残すことがあります。  
なお、修理やその確認業務を弊社の協力会社に委託する場合、法令に基づく義務の履行または権限の行使のために必要な場合、その他正当な理由がある場合を除き、弊社以外の第三者に個人情報を開示・提供いたしません。
2. 弊社は、お客様の個人情報を適切に管理します。
3. お客様の個人情報に関するお問い合わせは、ご相談いただきましたご相談窓口にご連絡ください。

## アフターサービスについて

■この取扱説明書をよくお読みの上、再度点検していただき異常のあるとき、又はお気づきの点がございましたら、取付・設置店、販売店、又は弊社ユーザーサポートセンターにお問い合わせください。

ご連絡して頂きたい内容

・ご氏名 ・ご住所 ・お電話番号 ・お買い上げ日 ・異常の内容 ・品番


■製品の保証期間はご購入後、取扱説明書に従って正常な使用状態において1年間です。

# 取付・設置説明書


## 安全上のご注意 必ずお守りください

取付・設置の前に、この「安全上のご注意」をよくお読みの上、正しく行ってください。




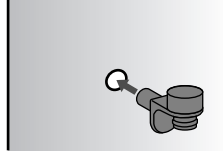
■表示内容を見逃して誤った取付・設置をしたときに生じる危害や損害の程度を、次の表示で説明しています。

 <b>注意</b>	この表示の欄は「取扱いを誤った場合、使用者が傷害を負うことが想定されるか、または物的損害の発生が想定される危害・損害の程度」をいう。
---	--

■お守りいただく内容の種類を、次の絵表示で説明しています。

	この図記号は、製品の取扱いにおいて、指示に基づく行為を強制する図記号です。
---	---------------------------------------

- 取付・設置完了後、説明書の内容に従って各部の点検を行い、異常の無いことを確かめてください。
- この「取扱説明書、取付・設置説明書」は、お客様にお渡しする大切な書類です。紛失や、汚れが生じないように大切に保管し、取付・設置完了後、お引き渡し時にお客様へお渡しください。

 <b>注意</b>	
<p>取付・設置完了後は、扉のガタつきや丁番のゆるみがないことを確認してください。</p> <p></p> <p>使用中に扉が落下して、ケガをする恐れがあります。</p>	<p>棚板を設置する時は、棚受け（ダボ）をすきまの無いよう根元まで確実に差し込んでください。</p> <p></p> <p></p> <p>棚板が外れ、収納物が落下して、ケガをする恐れがあります。</p>

## 取付・設置前の確認

- ① 注文した製品が納入されているか確認してください。
- ② 床の強度・水平レベルを確認してください。

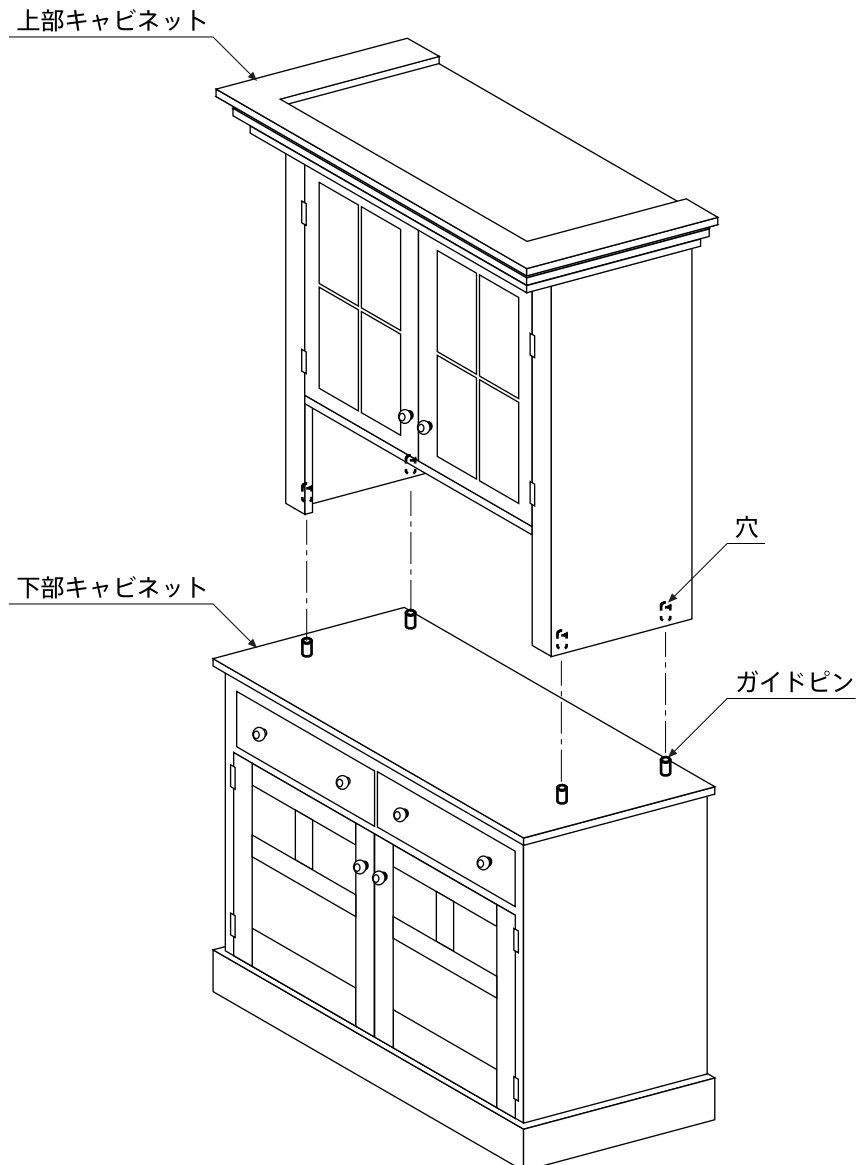
[製品重量] 93kg

※ 壁面への固定を希望される場合は、市販の金具等を使用してください。

## 取付・設置方法 1

### ■キャビネットの組立て

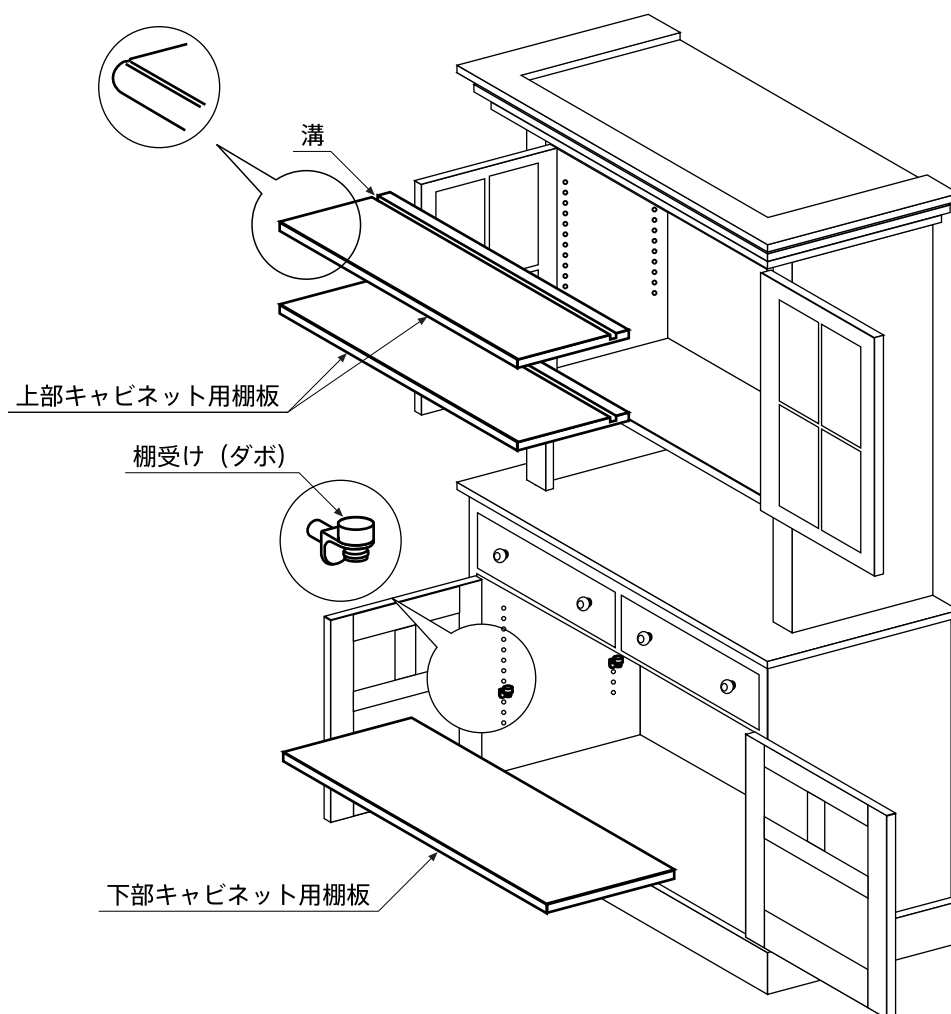
- ・上部キャビネットを下部キャビネットに乗せます。
- 上部キャビネットの穴を下部キャビネットのガイドピンに合わせて差し込みます。



## 取付・設置方法 2

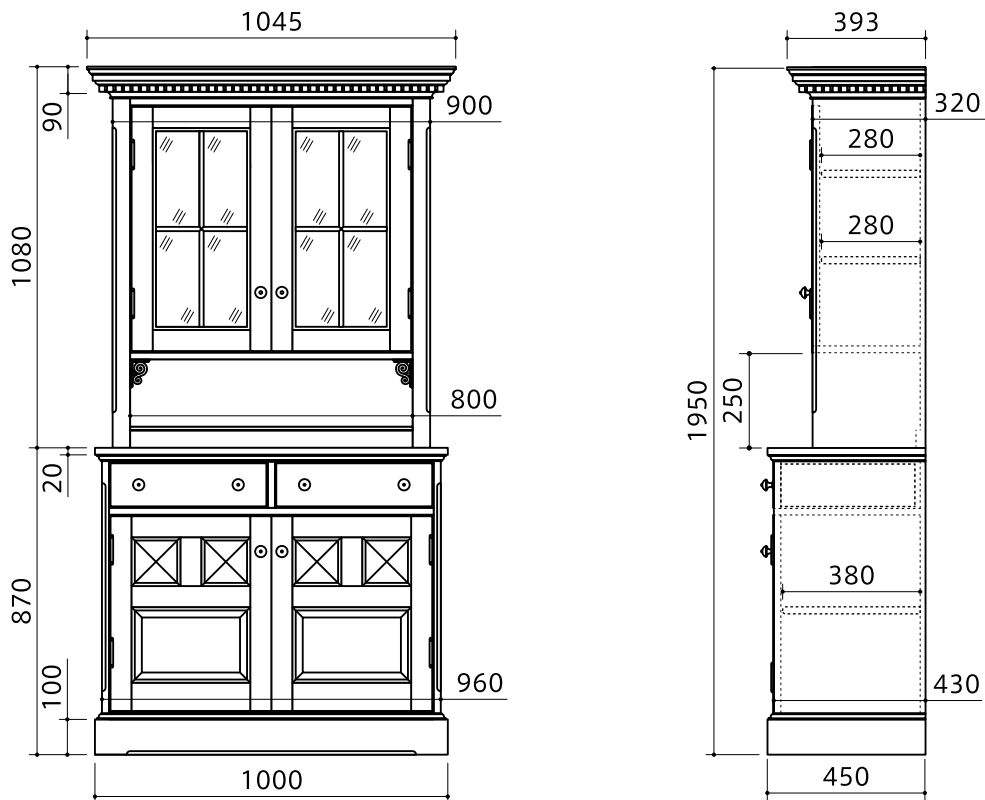
### ■棚板の取付け

- ・棚板は3枚あります。  
溝があるものが上部キャビネット用、溝が無く奥行きが広いものが下部キャビネット用です。
- ・棚受け（ダボ）は12個あります。  
キャビネット側板のダボ穴に差し込みます。
- ・棚板を棚受け（ダボ）の上に乗せます。  
棚板の丸くなっている方が前側になるように取付けます。  
また、上部キャビネット用棚板は溝が上になるように取付けます。





## 製品寸法図



## 取付・設置後の点検・清掃

- ① 「安全上のご注意」および説明書の内容通り取付・設置されているかを点検し、異常の無いことを確かめてください。
- ② 表面の汚れ、ほこりを拭き取りながら、傷等の損傷が無いか調べてください。

トヨーキッチンホームページのオンラインショップ「SHOP TOYO KITCHEN」でオプションパーツをご購入いただけます。  
詳しくは、[store.toyokitchen.co.jp](https://store.toyokitchen.co.jp)をご覧ください。

トヨーキッチンスタイルカスタマーサービス <https://www.toyokitchen.co.jp/ja/maintenance/>  
トヨーキッチンスタイルカスタマーサービスでは、保証期間内、経過後のメンテナンスやパーツの販売を承ります。

**お問い合わせ先**

TEL 050 - 3852 - 2392 〈受付時間 平日9:00~18:00 (※土・日・祝日・夏期・年末年始は除く)〉

メール [tk@toyo1.toyokitchen.co.jp](mailto:tk@toyo1.toyokitchen.co.jp)

FAX 0575 - 23 - 1262

スマートフォンからでも  
修理／メンテナンスの  
依頼ができます。

アクセスはこちらから →

