

電源は専用のコンセントを設けてください。



他の器具と共用すると、過熱し、火災の原因となります。

アース線は必ず取付けてください。



アース線を取付けないと漏電のときに感電することがあります。ガス管、電話線、避雷針、水栓、水道管には絶対にアース線を接続しないでください。

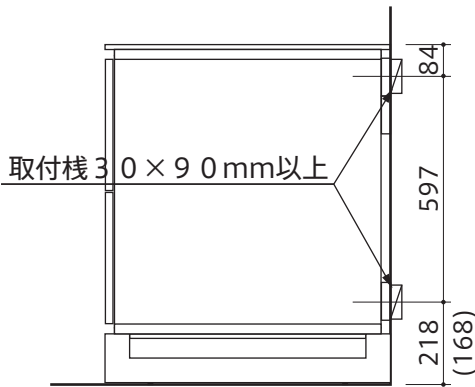
取付・設置前の確認

- 1 注文した製品が納入されているか、また納入された部品に損傷が無いか確認してください。
- 2 壁の直角、垂直、床の水平レベルを確認してください。
- 3 オンウォールタイプの場合、壁面の取付位置に取付枠があることを確認してください。
- 4 床に専用のコンセントが設置してあることを確認してください。

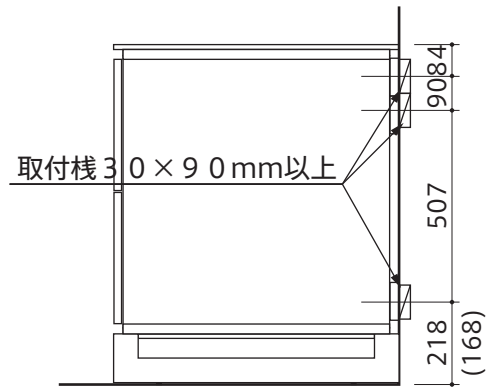
床コンセント : 15 A 125 V アース付き

■取付枠位置 (側面図)

キッチンセットにシンクユニットが含まれる場合
(※振動センサーが側板に取付いている場合)



キッチンセットにシンクユニットが含まれない場合
(※振動センサーを背板に取付ける場合)

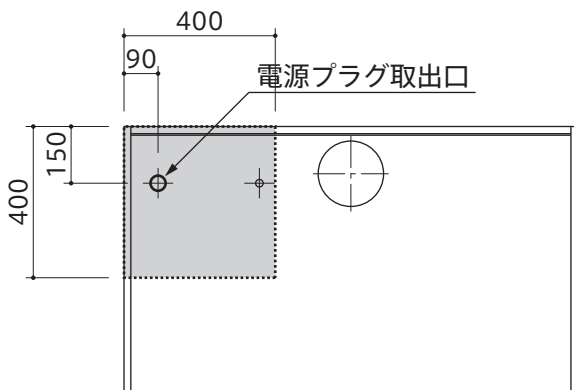


※ () 内寸法は、A F仕様【H=100】の場合を示す。

■一次配線取り出し位置 (平面図)

キッチンセットにシンクユニットが含まれる場合

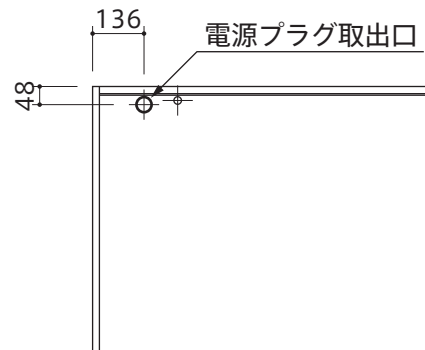
【シンクユニット】



■部分は、一次配線取り出し推奨位置です。
取り出せない場合は、電源プラグ取出口から
1.3m以内に取り出します。

キッチンセットにシンクユニットが含まれない場合

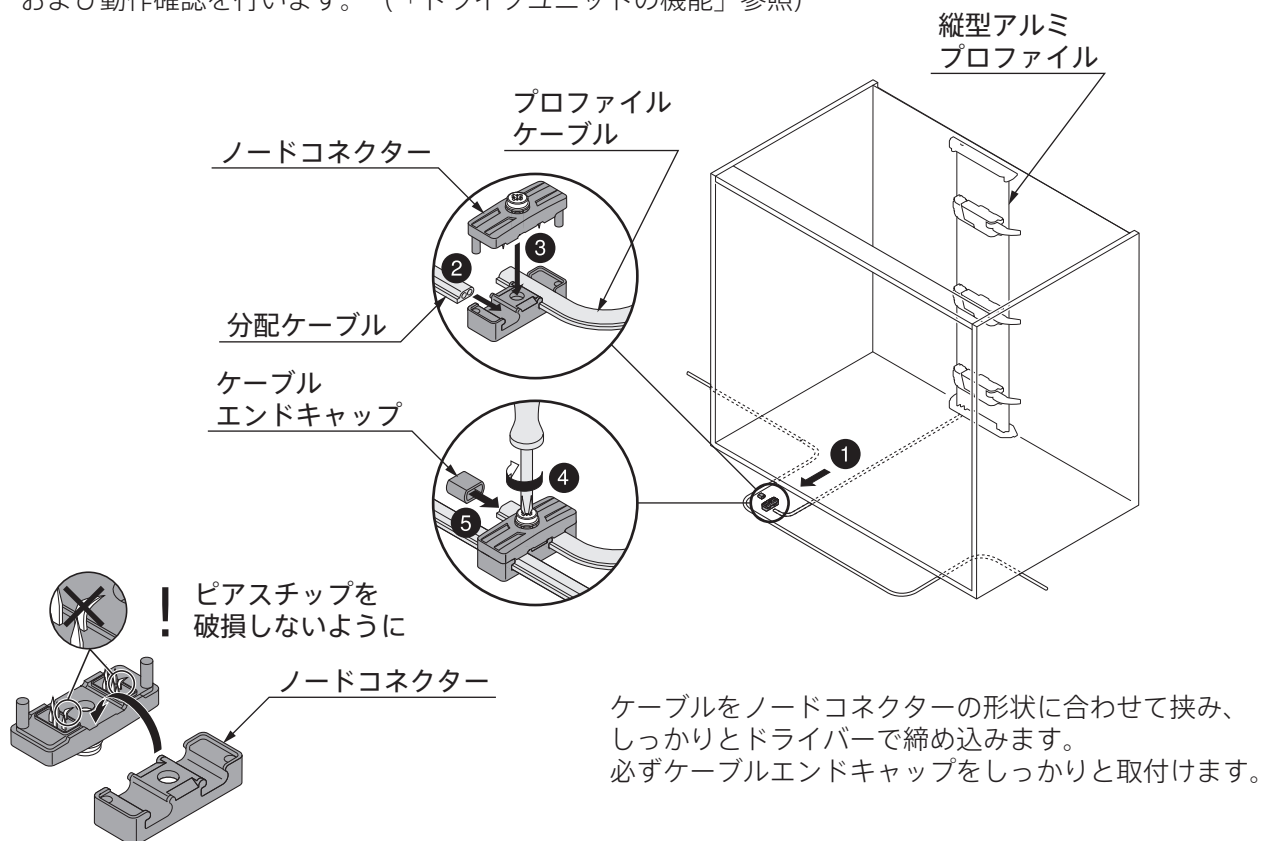
【間口600mm以上の引出し標準ユニット】



電源プラグ取出口から1.2m以内に取り出します。

配線方法 1

- 1 各ケーブル（プロファイルケーブル、ブラケットケーブル、振動センサーケーブル）をユニット底板のケーブル取出口からユニット外に出します。
縦型アルミプロファイルのすぐ下からプロファイルケーブルを通す場合は、縦型アルミプロファイルを少し持ち上げてください。（「プロファイルケーブルの通し方」参照）
 - 2 ユニットの取付けます。（「GRAND BAY INO 取付・設置説明書」参照）
キッチンセットにシンクユニットが含まれないオンウォールタイプの場合、サーボドライブ電気部品を取付けるユニットの取付位置の壁面にスペーサー（24mm）を取付け、ユニットを固定します。
・スペーサー（24mm）にφ4.5の穴（各2ヶ所）をあけ、⊕ハイロラップネジ4.2×4.2にて壁面の指定位置に取付けます。
・サーボドライブ電気部品を取付けるユニットの内側より背板の指定位置にφ4.2～φ4.5の下穴をあけ、⊕ハイロラップネジ4.2×4.2にワッシャーを通して固定し、ヘッドキャップカバーを取付けます。
 - 3 ユニット底板から出ている各ケーブル（プロファイルケーブル、ブラケットケーブル、振動センサーケーブル）の長さを調整し、カットします。
 - 4 オンウォールタイプの場合、シンクユニット底板から出ている振動センサーケーブルを延長します。
付属のケーブル（6m）の長さを調整し、カットします。
振動センサーケーブルとカットしたケーブルをノードコネクターにて接続します。
 - 5 分配ケーブルの長さを調整し、カットします。
 - 6 キッチンの端のユニットから分配ケーブルと各ケーブル（プロファイルケーブル、ブラケットケーブル、振動センサーケーブル）をノードコネクターにて接続します。
 - 7 分配ケーブルと各ケーブル（プロファイルケーブル、ブラケットケーブル、振動センサーケーブル）をケーブルホルダーに通して、底板裏面に両面テープで固定します。
- ※ ケーブルにたるみが無いように固定してください。
- 8 電源プラグに逆接地アダプター15A 125V（市販品）を取付け、コンセントに差し込みます。
 - ※ その際、必ずアース接続を行ってください。
 - 9 取付け完了後、ドライブユニットの機能確認（モードセクタースイッチ、パワーセクタースイッチ）および動作確認を行います。（「ドライブユニットの機能」参照）

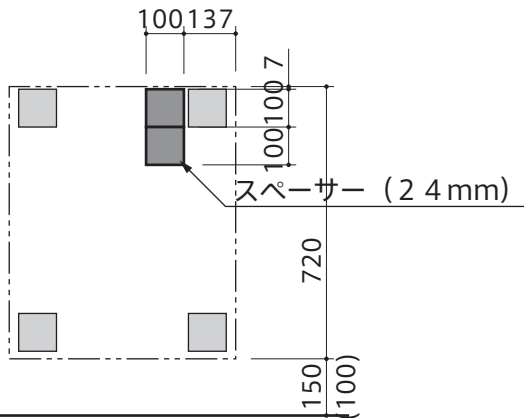


配線方法 2

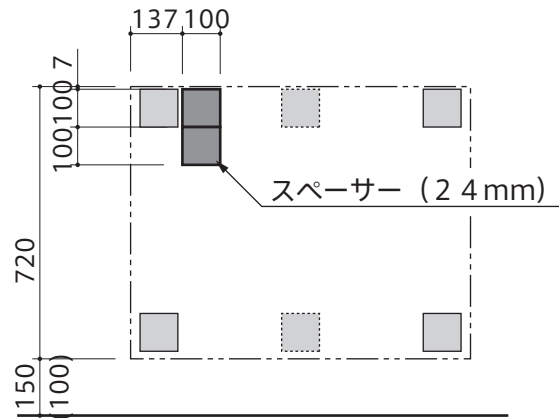
■スパーサー取付位置 (正面図)

※ () 内寸法は、AF仕様【H=100】の場合を示す。

【間口600mmユニット】



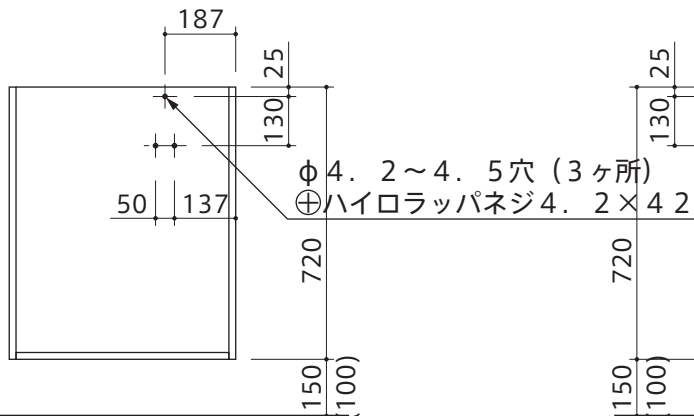
【間口750・900・1200mmユニット】



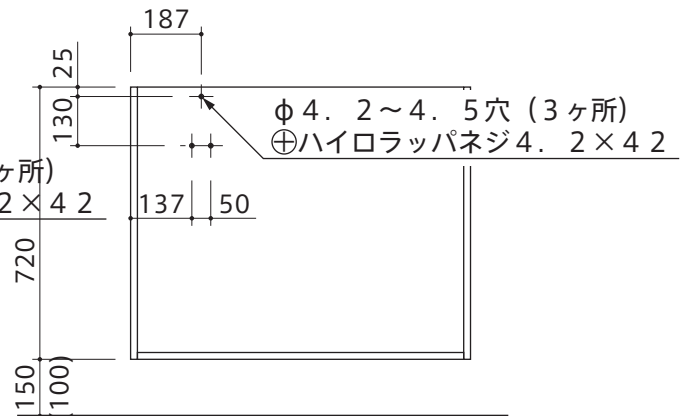
■ユニット固定位置 (正面図)

※ () 内寸法は、AF仕様【H=100】の場合を示す。

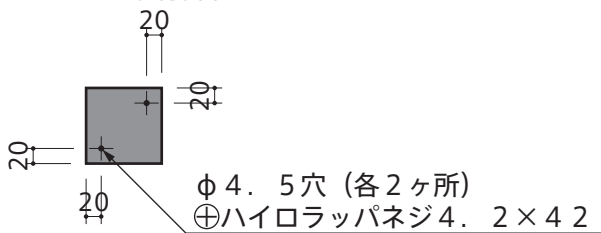
【間口600mmユニット】



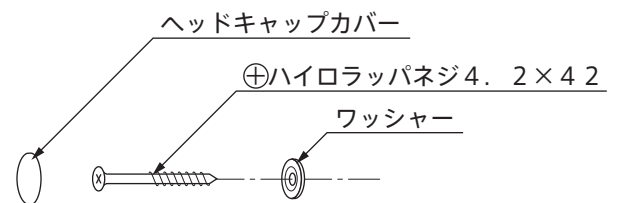
【間口750・900・1200mmユニット】



スパーサー取付詳細

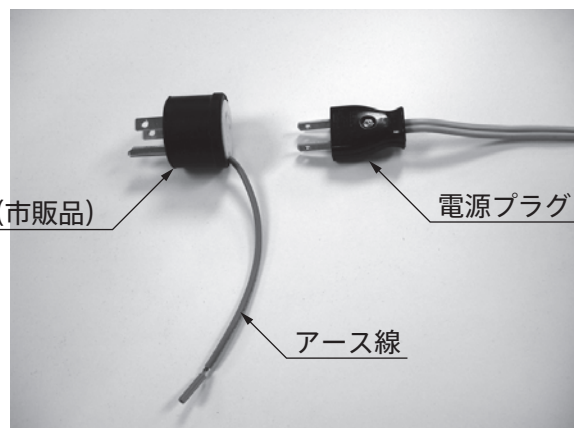


ユニット固定方法詳細



■逆接地アダプターの取付け

逆接地アダプター
1.5A 125V (市販品)



電源プラグ

アース線