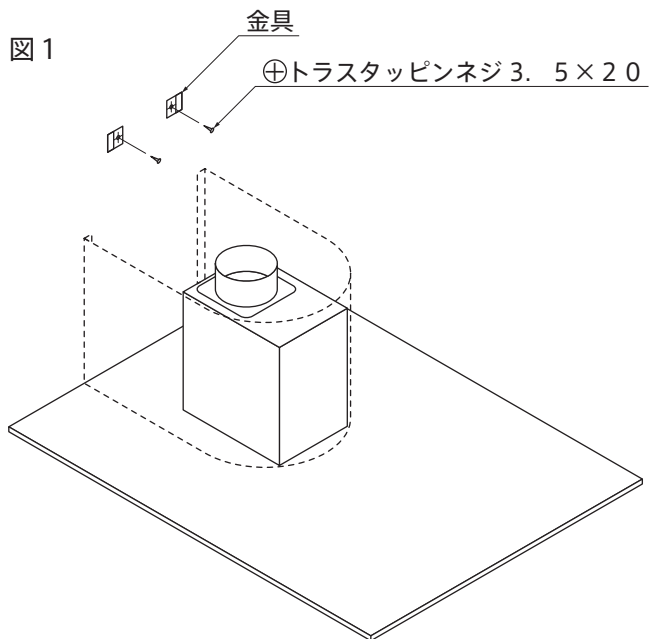


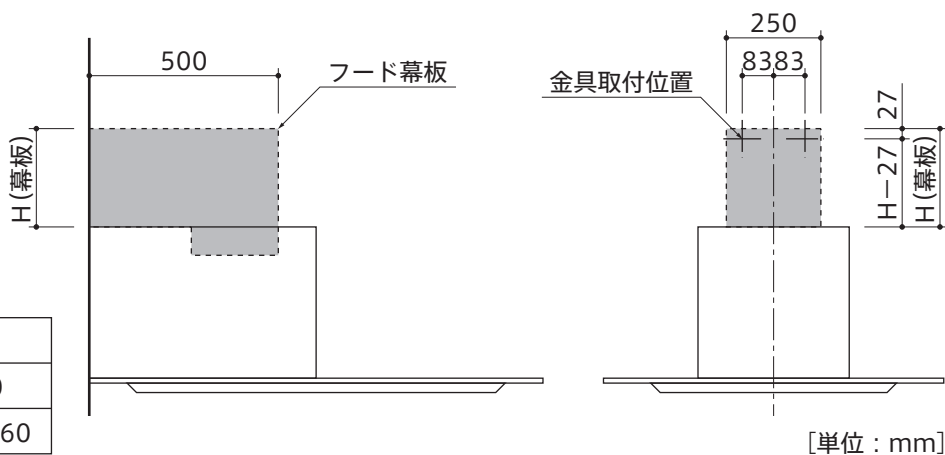
# フード幕板の取付け (オプション)

※ 上方、後方排気用です。  
左右側方排気には取付けできません。

- 1 壁面の指定位置に⊕トラスタッピンネジ 3.5×20にて金具を取付けます。
- 2 フード幕板を左右に広げて、金具と壁のすき間に差し込みます。
- 3 フード幕板をいっぱいまで下げて、フード本体上面に当てます。



## 取付位置



品番	H
TRBM-FSB2526	260
TRBM-FSB2546Z	60~460

図2

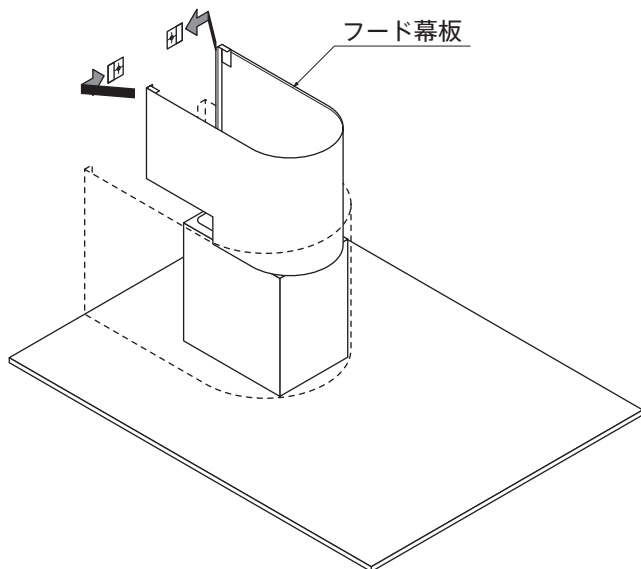


図3

