

# 取付・設置説明書 安全上のご注意

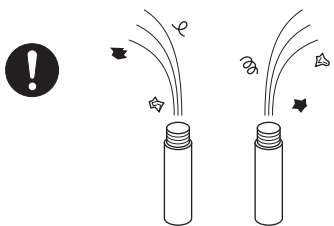
- ご使用前に、この「安全上のご注意」をよくお読みの上、正しくお使いください。
- ここに示した **△ 注意** は、状況によって重大な結果（傷害・物損）に結びつく可能性があります。いずれも、安全に関する重要な内容を記載していますので、必ず守ってください。
- 取付・設置完了後、試験運転を行い、異常が無いことを確認するとともに、「取扱説明書」にそってお客様に使用方法を説明してください。また、この「取付・設置説明書」は、「取扱説明書」とともにお客様で保管していただくように依頼してください。
- 取付・設置は、専門業者にご依頼ください。
- お守りいただく内容の種類を、次の絵表示で区分し、説明しています。

**○** この図記号は、製品の取扱いにおいて、その行為を禁止する図記号です。

**!** この図記号は、製品の取扱いにおいて、指示に基づく行為を強制する図記号です。

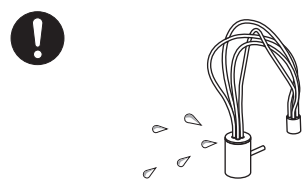
## △ 注意

水栓を取付ける前に、配管内のゴミ等を完全に取り除いてください。



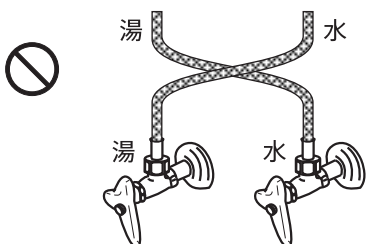
水漏れが発生し、家財等を濡らす財産損害発生恐れがあります。

取付・設置完了後は、配管接続部および器具から水漏れが無いことを確認してください。



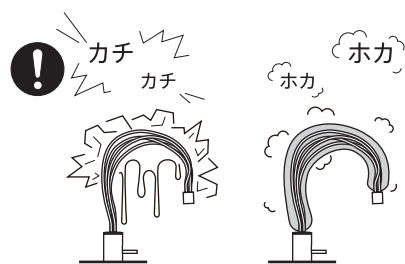
漏水で、家財等を濡らす財産損害発生恐れがあります。

湯水を逆に配管しないでください。



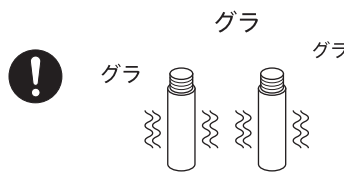
水を出そうとしても、湯が出てやけどをすることがあります。

凍結が予想される際は、室温を下げないようにして水栓を布等の保温効果があるもので包んでください。



凍結破損で漏水し、家財等を濡らす財産損害発生恐れがあります。

水栓を固定する配管はしっかり固定してください。



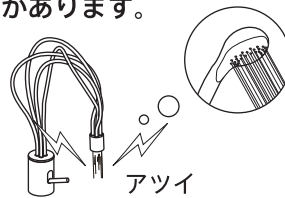
接続部分がゆるみ、漏水して家財等を濡らす財産損害発生恐れがあります。

取付け後に、給水・給湯ホースを無理に曲げたり、引っ張ったりしないでください。



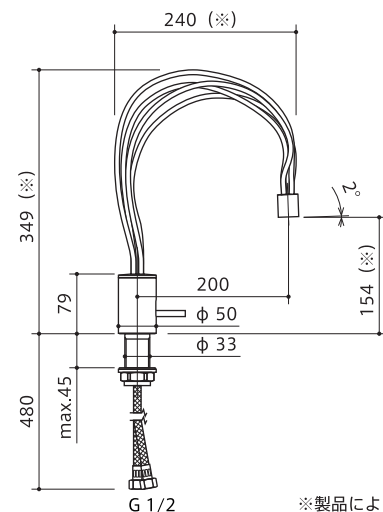
接続部分に負荷がかかり、漏水して家財等を濡らす財産損害発生恐れがあります。

他所の水栓の使用等により水圧変動が起こり、湯を使用中に湯温が急上昇することがあります。



やけどの恐れがありますので、やけどの恐れが無いところまで水圧変動を押さえた配管設備にしてください。

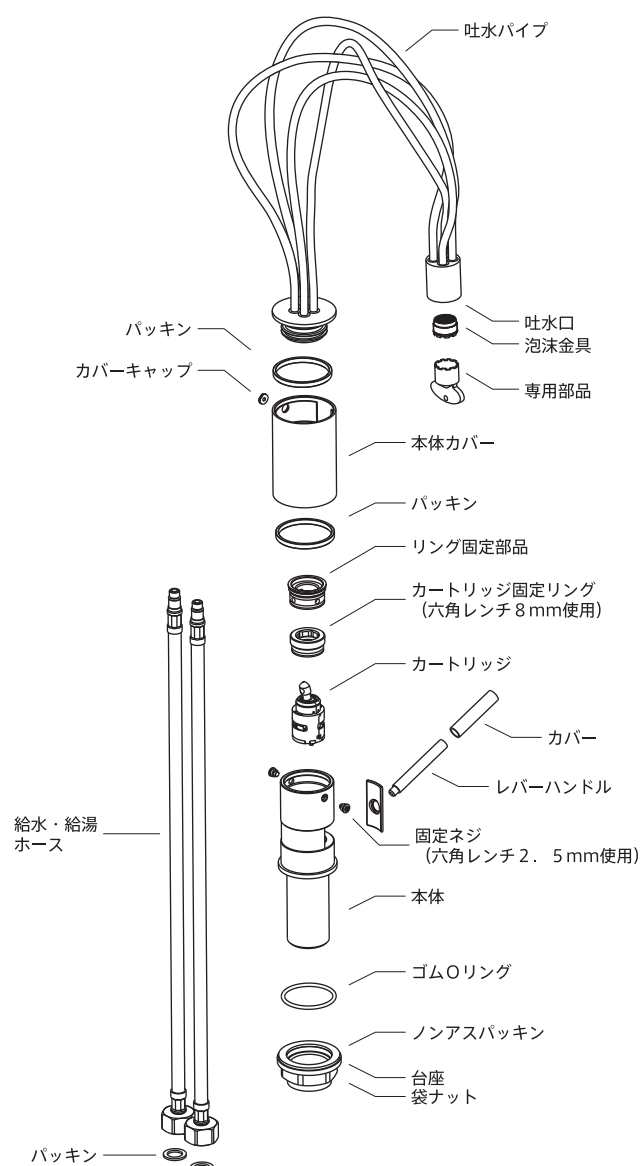
## 外観寸法図



※製品によって多少異なる場合があります。

## 分解図

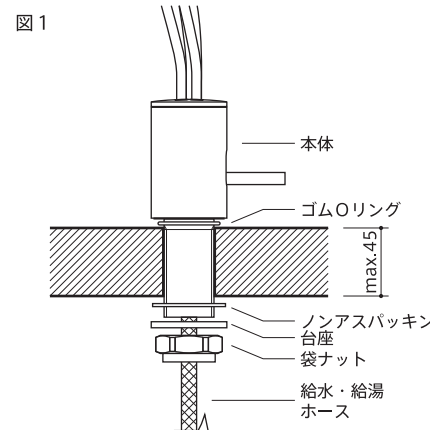
・万一故障等で分解する時は、下記の要領で行ってください。



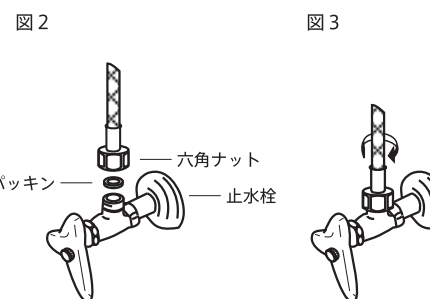
## 水栓の取付け

- 取付け順に従って確実に取付けてください。
- 取付け後は本管止水栓を開き、締め付け各部から水濡れが無いことを確認し、実用テストを必ず実施してください。
- 水漏れ試験の後、通水を十分に行ってください。配管内のゴミが詰まり、故障の原因になります。

・水栓本体を取付穴に差し込み、固定します。  
(図1)  
注意：給水・給湯ホースのゆるみが無いことを必ず確認してください。



・給水・給湯ホースの袋ナットを十分に締め付けて止水栓に固定します。(図2、3)  
注意：給水・給湯ホースの抜け防止のため、給水・給湯配管は動かないように確実に固定してください。



トヨーキッチンホームページのオンラインショップ「SHOP TOYO KITCHEN」でオプションパーツをご購入いただけます。詳しくは、www.toyokitchen.co.jpをご覧ください。

快適なキッチンのおススメ

トヨーキッチンメンテナンス [www.tk-maintenance.com](http://www.tk-maintenance.com)

TOYO KITCHEN STYLE 商品を気持ちよくご使用いただけるように、トヨーキッチンメンテナンスでは修理またはパーツ販売を承ります。

携帯からでも修理/メンテナンスの依頼ができます。

アクセスはこちらから →

