

- ・ 花鳥風月用ベースを取付ける際は以下の手順に従って取付をおこなってください。
- ・ 花鳥風月用ベースの取付けは花鳥風月（本体）に枝を付ける前におこなってください。
- ・ 花鳥風月 Lサイズは取扱説明書通り、アンカーボルト等、床固定をおこなってください。
- ・ 下記のイラストは花鳥風月 Sサイズとなります。

## 【仕様】

- ・ S Sサイズ φ500×t3.2 重量 5kg ブラウン塗装（鉄製）
- ・ Sサイズ φ700×t3.2 重量 7kg ブラウン塗装（鉄製）
- ・ Mサイズ φ900×t3.2 重量 15kg ブラウン塗装（鉄製）

## 【付属品】

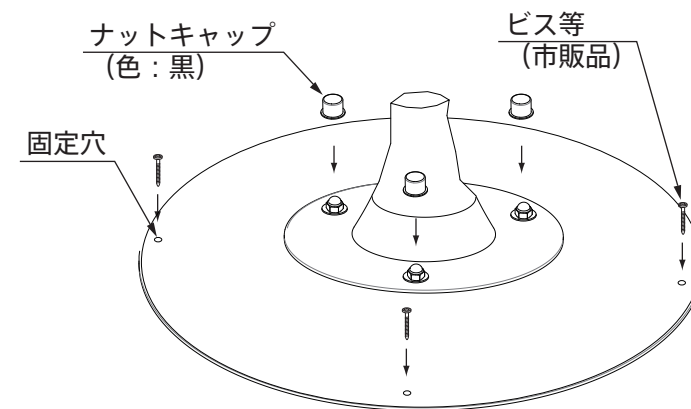
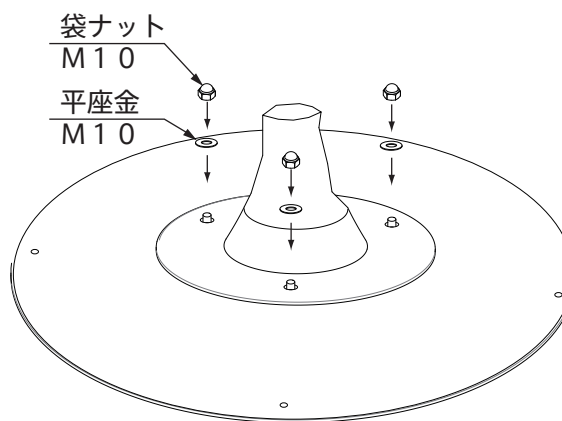
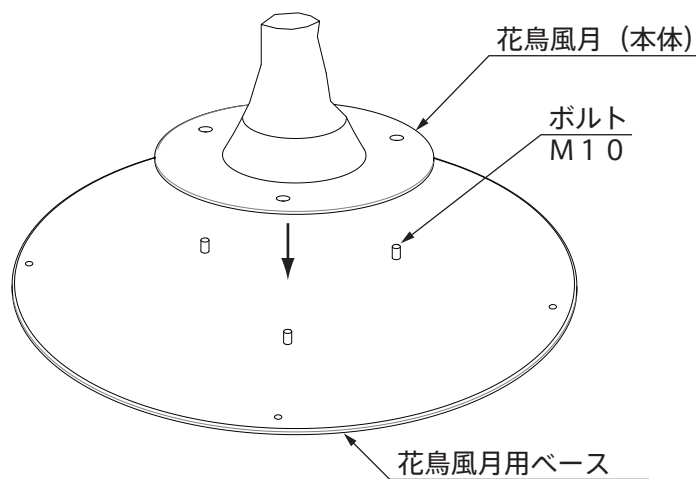
- ・ S Sサイズ：M6 袋ナット／3個、M6 用平ワッシャー／3枚、樹脂ナットキャップ／3個
- ・ Sサイズ：M6 袋ナット／3個、M6 用平ワッシャー／3枚、樹脂ナットキャップ／3個
- ・ Mサイズ：M6 袋ナット／4個、M6 用平ワッシャー／4枚、樹脂ナットキャップ／4個

1. 花鳥風月用ベースの上に花鳥風月（本体）をボルト位置と穴が合うように設置します。  
※Mサイズは4ヶ所固定、Sサイズ、S Sサイズは3ヶ所固定

2. 付属品の平座金と袋ナットをボルトに取付けます。

3. 付属品の樹脂キャップを袋ナットへ被せます。

4. 確実な転倒防止のため、外周端の固定穴を使用して床へビス等で固定を推奨します。



株式会社 トーヨーキッチンスタイル

〒107-0062 東京都港区南青山3-16-3

www.toyokitchen.co.jp

P9WP-TRS482

16.3