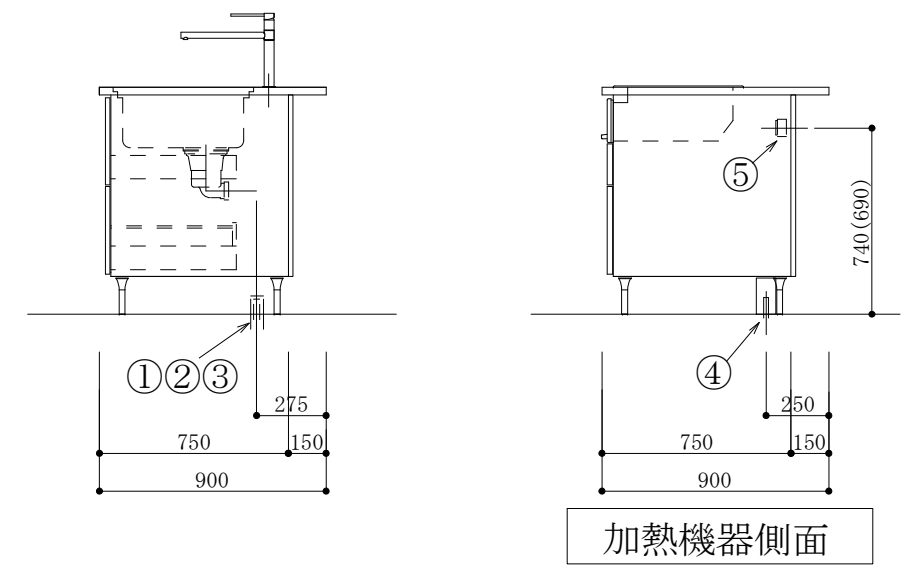
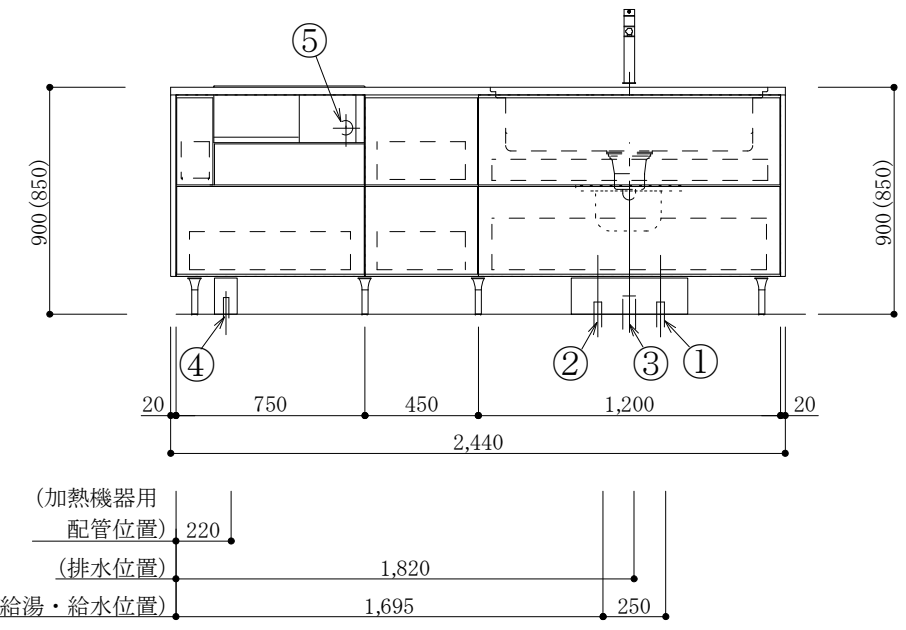


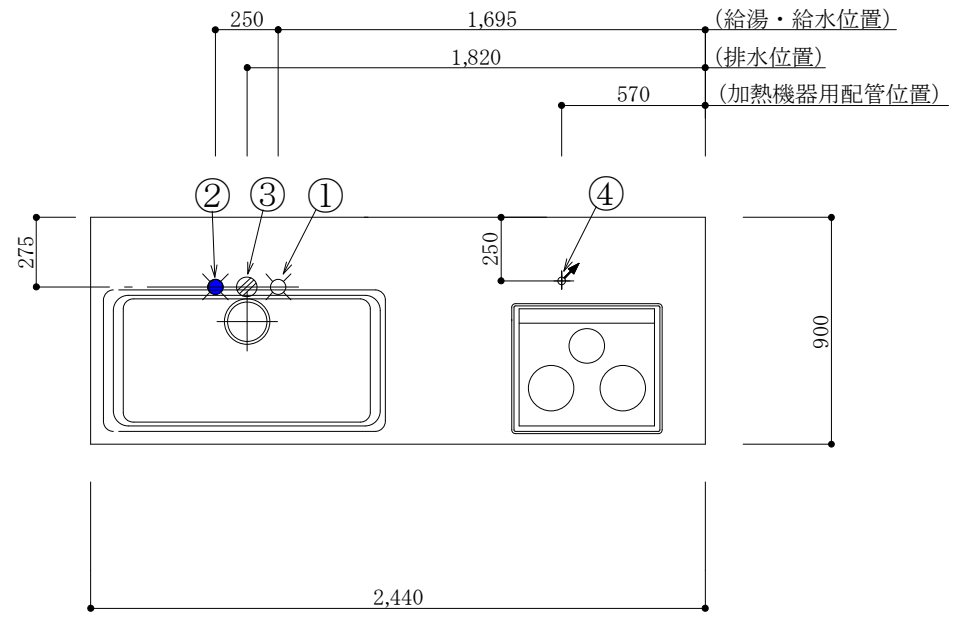
配管 (別途工事)

①	給水管	PT1/2 床立上げ
②	給湯管	PT1/2 床立上げ
③	排水管	VP (VU) 40A・50A・65A 床立上げ
④	◆IH機器の場合 電源	単相200V・30A以上専用回路・アース 床出し
	▲ガス機器の場合 ガス管	PT1/2 床立上げ
⑤	◆IH機器の場合 コンセント	単相定格250V・30A (1極接地用) 接地2P30A ㊦



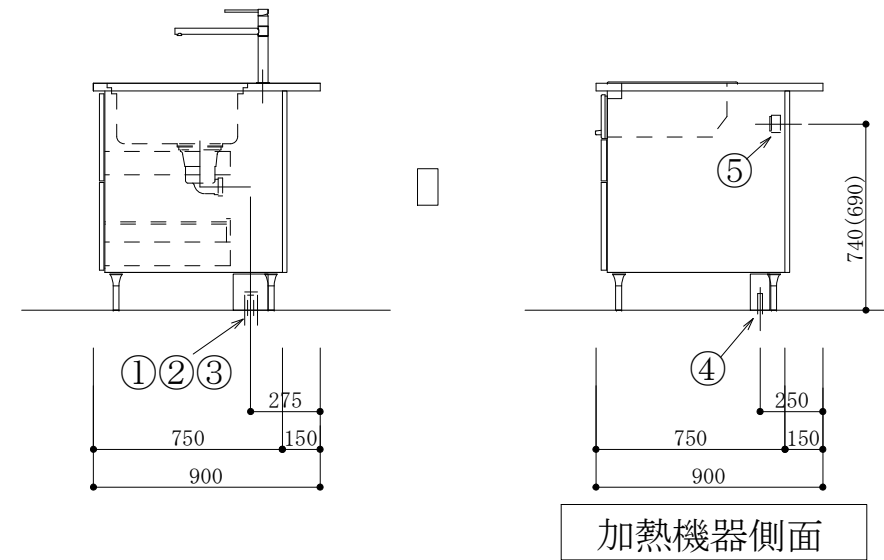
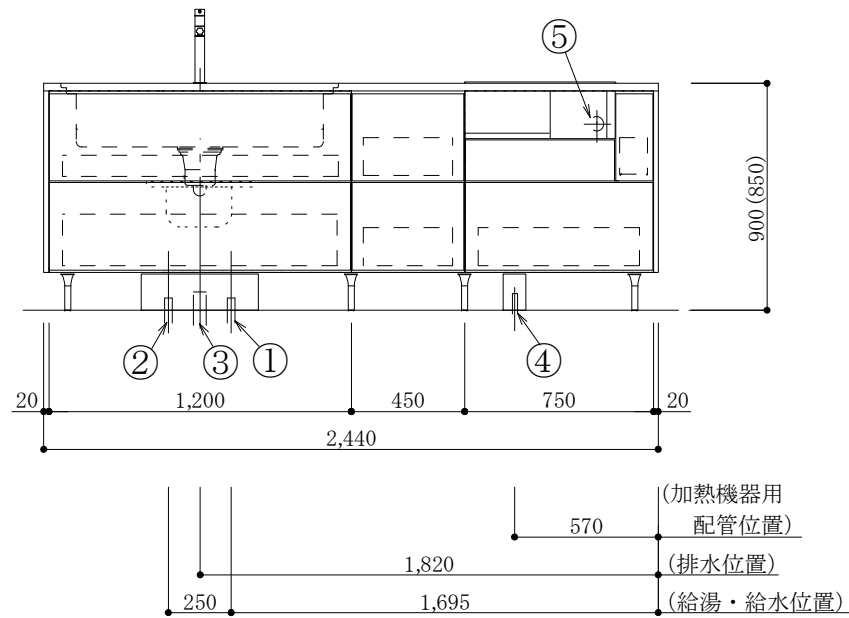
加熱機器側面

※この図面は右シンク仕様です。



配管 (別途工事)

①	給水管	PT1/2 床立上げ
②	給湯管	PT1/2 床立上げ
③	排水管	VP (VU) 40A・50A・65A 床立上げ
④	◆IH機器の場合 電源	单相200V・30A以上専用回路・アース 床出し
	▲ガス機器の場合 ガス管	PT1/2 床立上げ
⑤	◆IH機器の場合 コンセント	单相定格250V・30A (1極接地用) 接地2P30A ㊦



※この図面は左シンク仕様です。