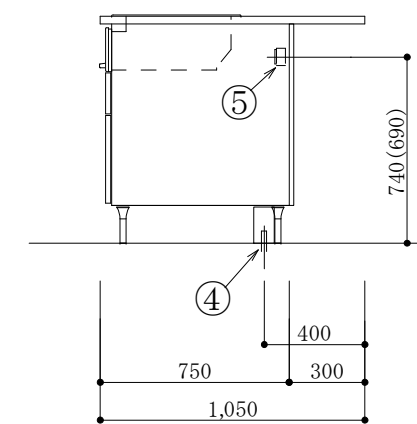
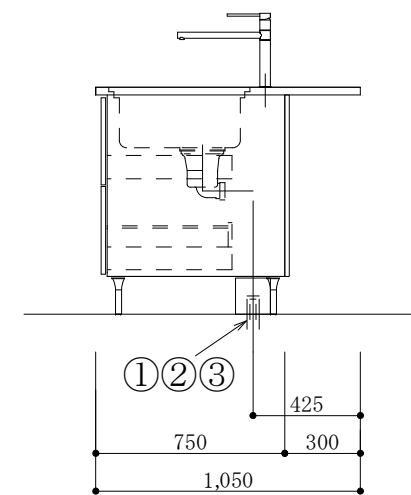
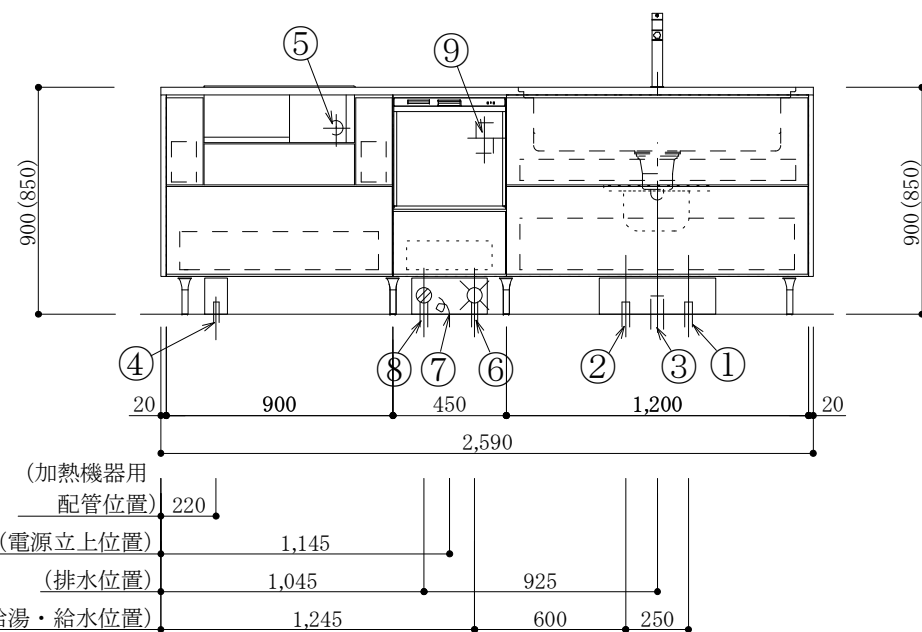
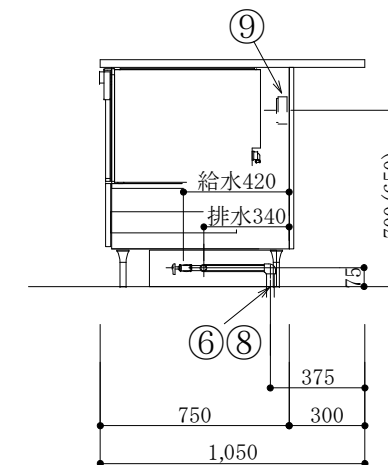


### 配管 (別途工事)

① 給水管	PT1/2 床立上げ
② 給湯管	PT1/2 床立上げ
③ 排水管	VP (VU) 40A・50A・65A 床立上げ
◆IH機器の場合 ④ 電源	単相200V・30A以上専用回路・アース 床出し
▲ガス機器の場合 ④ ガス管	PT1/2 床立上げ
◆IH機器の場合 ⑤ コンセント	単相定格250V・30A (1極接地用) 接地2P30A ㊦
⑥ 食器洗浄機用：給水管	PT1/2 (給湯の場合は耐熱配管) 床立上げ
⑦ 食器洗浄機用：電源	100V・15A以上専用回路・アース 床出し
⑧ 食器洗浄機用：排水管	HT20 (耐熱塩ビ管) 床立上げ
⑨ 食器洗浄機用：コンセント	125V・15A アースターミナル付コンセント

### 食器洗い機側面



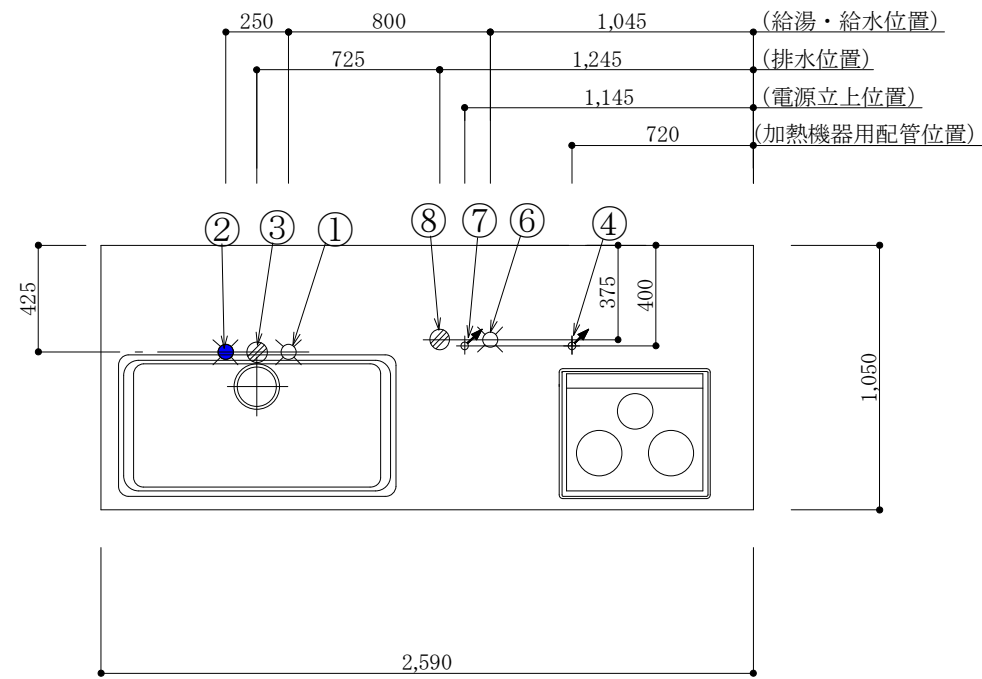
### 加熱機器側面

※この図面は右シンク仕様です。

図名  
CARO 2

縮尺  
1/30

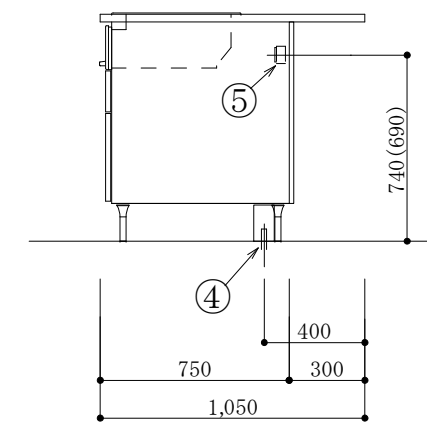
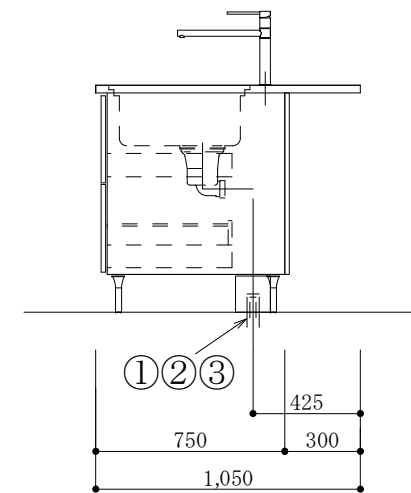
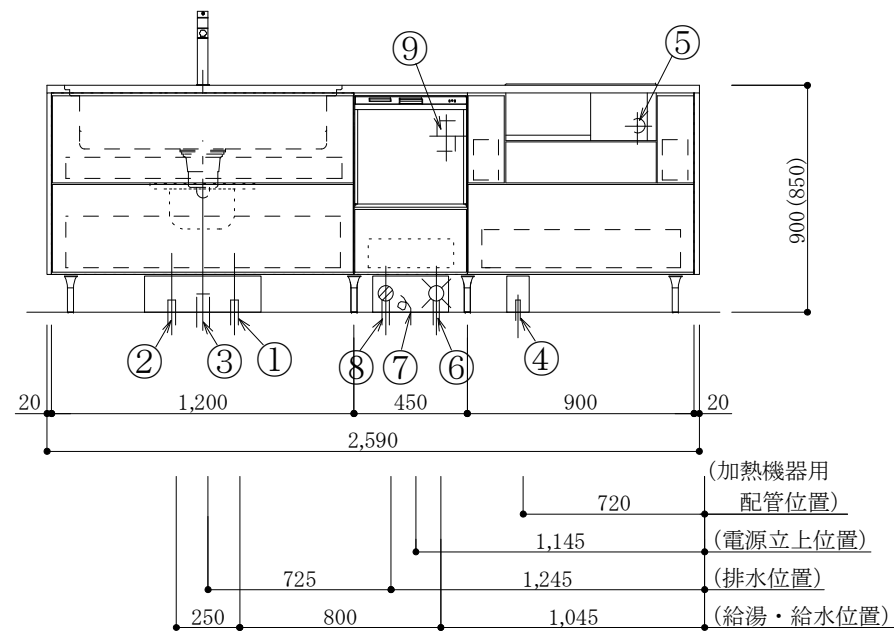
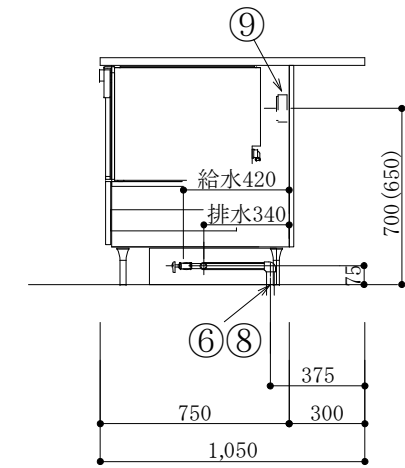
TOYO KITCHEN STYLE



配管 (別途工事)

① 給水管	PT1/2 床立上げ
② 給湯管	PT1/2 床立上げ
③ 排水管	VP (VU) 40A・50A・65A 床立上げ
④	◆IH機器の場合 電源 単相200V・30A以上専用回路・アース 床出し ▲ガス機器の場合 ガス管 PT1/2 床立上げ
⑤	◆IH機器の場合 コンセント 単相定格250V・30A (1極接地用) 接地2P30A ㊦
⑥ 食器洗浄機用: 給水管	PT1/2 (給湯の場合は耐熱配管) 床立上げ
⑦ 食器洗浄機用: 電源	100V・15A以上専用回路・アース 床出し
⑧ 食器洗浄機用: 排水管	HT20 (耐熱塩ビ管) 床立上げ
⑨ 食器洗浄機用: コンセント	125V・15A アースターミナル付コンセント

食器洗い機側面



加熱機器側面

※この図面は左シンク仕様です。