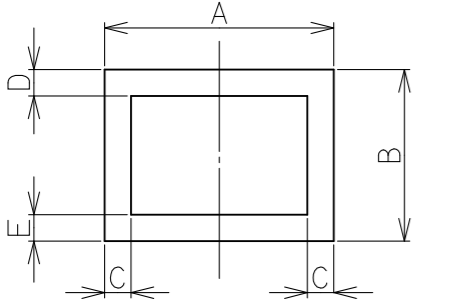


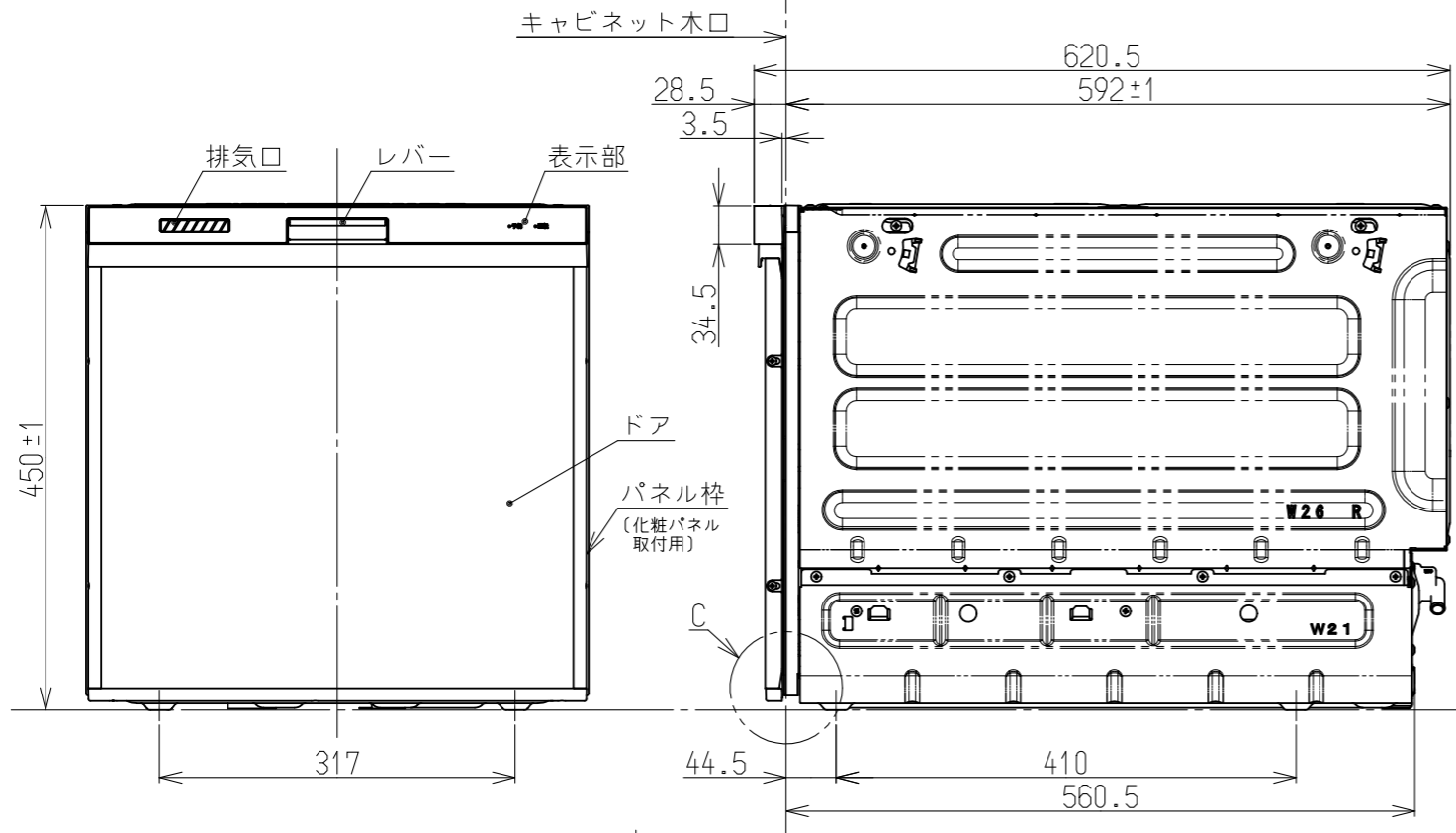
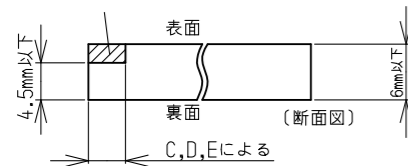
化粧板（パネル材）の寸法
(尺度 Free) (単位mm)



寸法	値
A	433±1
B	392.5±1
C	6.5
D	6.5
E	8.5

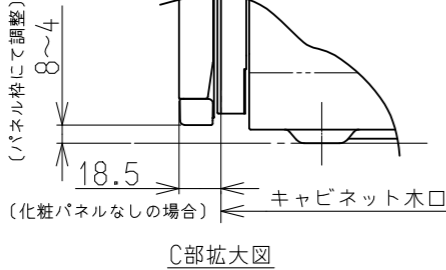
厚さ4.5mm以上6mmまでのパネルをご使用になる場合は、
外周(斜線で指定した部分)の表面を、厚さ4.5mm以下に
なるようにけがきをしてください。

この部分をけがきする

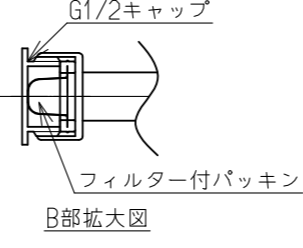


正面図

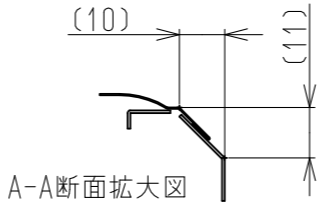
側面図



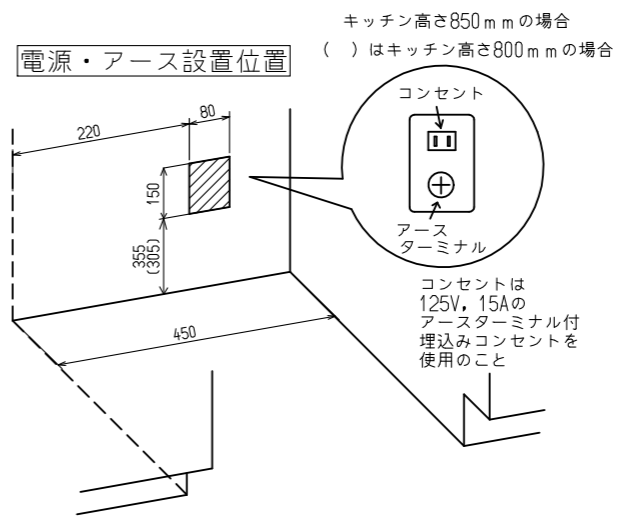
C部拡大図



B部拡大図

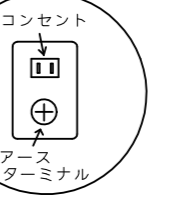


A-A断面拡大図



電源・アース設置位置

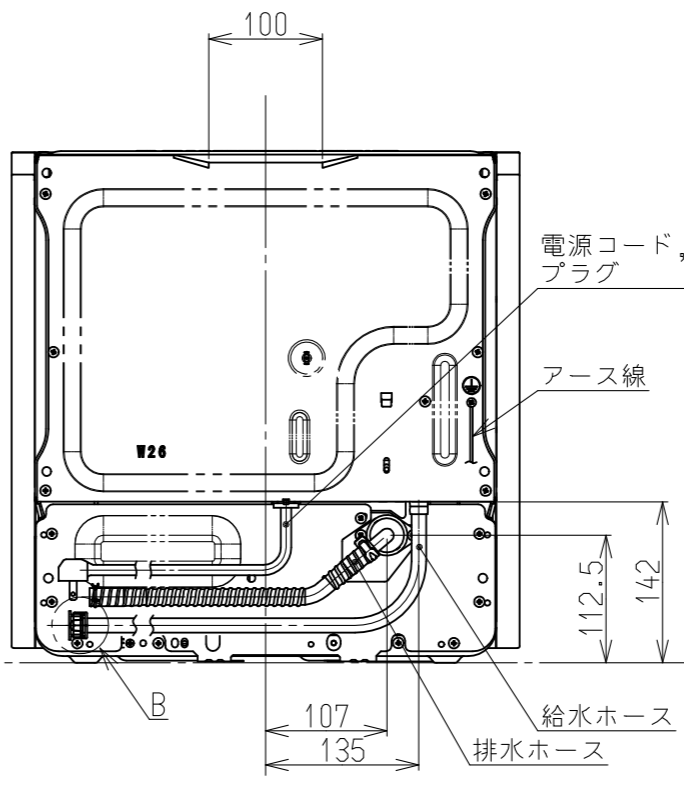
キッチン高さ850mmの場合
()はキッチン高さ800mmの場合



コンセントは
125V, 15Aの
アースターミナル付
埋込みコンセントを
使用のこと

- 給水 (給湯の場合は耐熱配管) 排水 (耐熱塩ビ使用のこと)
- ① アングル型止水栓 (固定コマタイプ)
 - ② 硬質塩化ビニルライニング鋼管
 - ③ Rc 1/2 エルボ
 - ④ Rc 1/2 ソケット
 - ⑤ チーズ
 - ⑥ HT20
 - ⑦ HT20エルボ
 - ⑧ HT40×20チーズ
 - ⑨ VP40

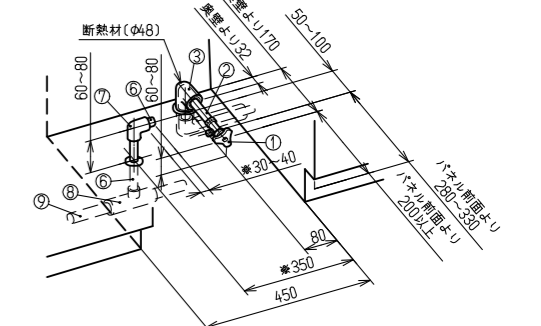
名称	仕様
給水ホース(組)	(器具ヨリ) L950 ±50 フレキホース
排水ホース	(器具ヨリ) L975±15 エラストマーホース
電源コード	(器具ヨリ) L1450±25 L型プラグ
アース線	(器具ヨリ) L1550±50



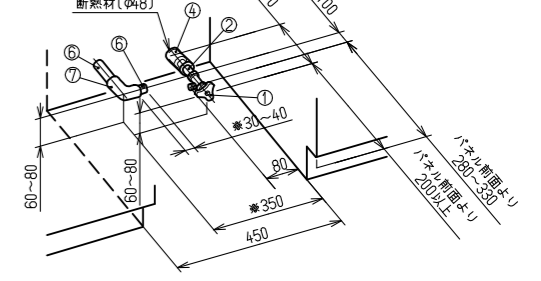
背面図

外形寸法 (mm)	高さ450×幅448×奥行620.5
本体重量	18.0kg
容量 (食器点数)	食器40点と小物類
電源	A C 100 V 50/60Hz 共用
最大消費電力	665W/685W (50/60Hz)
給水方式	給水 給湯兼用 (給湯は70℃以下)
ヒーター	600W
洗浄方式	ノズル噴射による加熱洗浄方式
標準使用水量	約9.0L (水圧 0.2MPa)
乾燥方式	ヒーター間欠通電+ファン強制送風
温度制御方式	サーミスタによる制御
水位検知	水位スイッチ
電源切れ忘れ防止装置	マイコン制御
温度過昇防止装置	サーミスタによる上限温度制御, 温度ヒューズ
水槽ロック装置	マイクロスイッチ 2コ使用
過電流防止装置	電流ヒューズ (18A)
水漏れ防止装置	排水ポンプの自動運転
JQA認証番号	JQ10197
日本協証登録番号	B-6

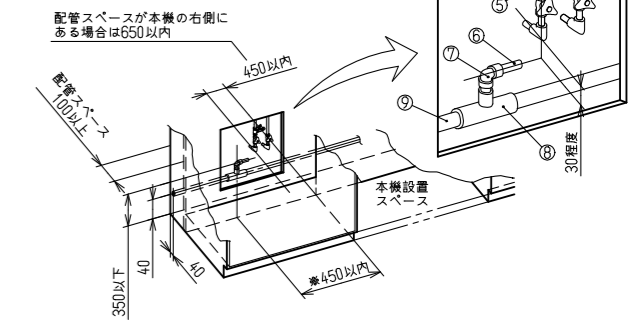
床立ち上げの配管例



壁出しの配管例



床ころがしの配管例



リンナイ株式会社		製器名	RKW-405ASV-JG		
メーカー型式: RKW-405A-SV			食器洗い乾燥機		
日付	2021.10.15	尺度	FREE (/) /	図番	
株式会社 LIXIL					