

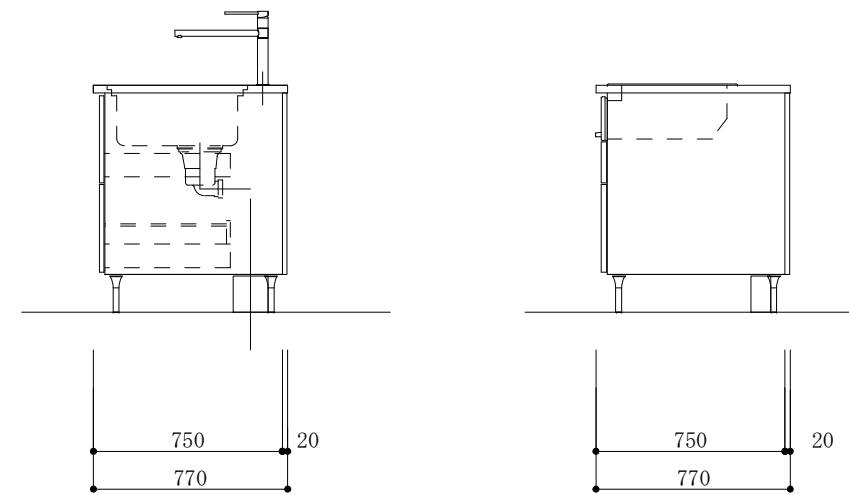
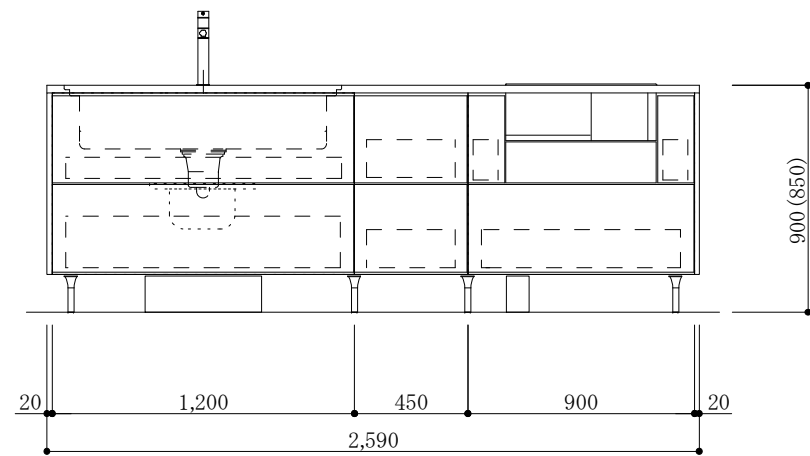
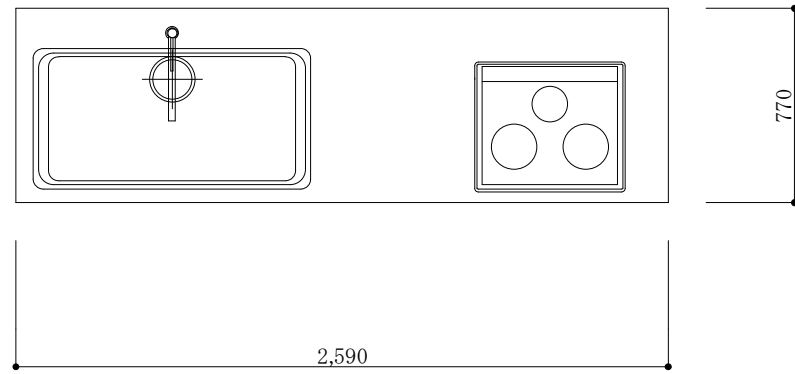
加熱機器側面

※この図面は右シンク仕様です。

図名  
CARO 2

縮尺  
1/30





加熱機器側面

※この図面は左シンク仕様です。

図名  
CARO 2

縮尺  
1/30

