

コルガノフード BB タイプ

TRBB - 120DCZ

TRBB - 150DCZ

取扱説明書

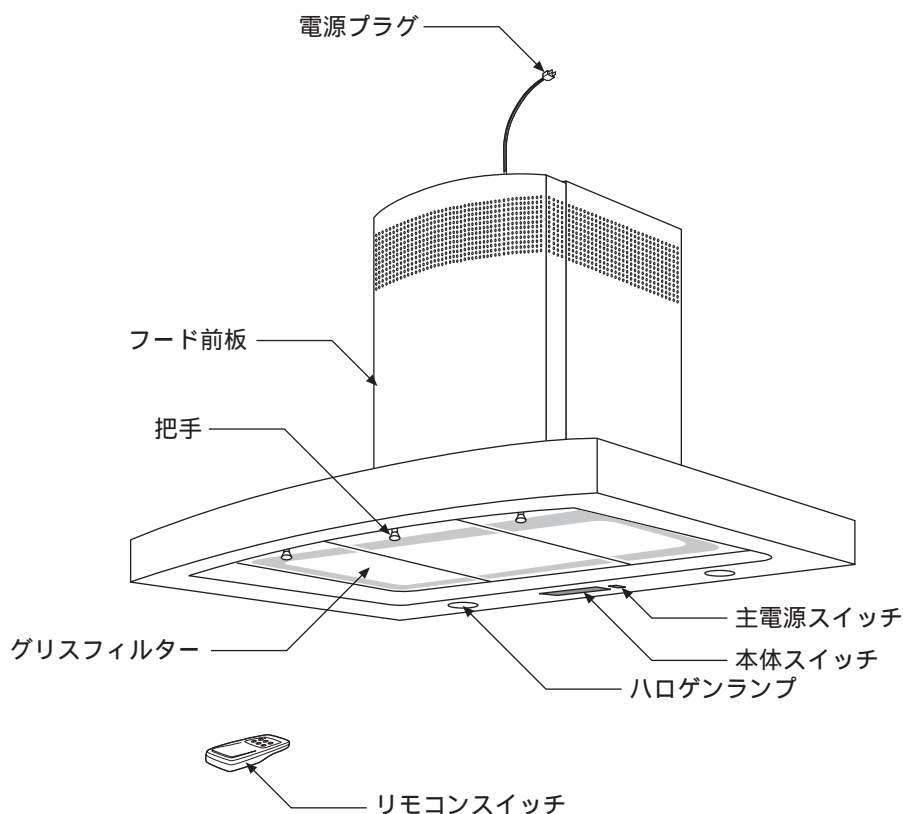
このたびは、お買い上げいただき
ありがとうございました。

この取扱説明書をよくお読みになって、
正しく又末永くお使いください。

取扱説明書は、いつでも見られる場所に
必ず保管し、必要な時にお読みください。

もくじ

- ・安全上のご注意 1 ~ 2
- ・ご使用前の準備 / 3
リモコンスイッチおよび本体スイッチの使い方 /
リモコンスイッチの電池交換のしかた
- ・照明用ハロゲン球の交換のしかた / 4
フード前板の取り外し、取付け / ご使用に際して
- ・部品の取り外し方 5
- ・お手入れ方法 / 仕様 / 6 ~ 裏表紙
修理を依頼される前に /
アフターサービスについて





安全上のご注意

必ずお守りください



ここに示した注意事項は、守らないと人身事故や、家財の損害に結び付くものです。

安全に関する重要な内容ですので、必ず守ってください。

表示内容を無視して誤った使い方をしたときに生じる危害や損害の程度を、次の表示で区分し、説明しています。

 警告	この表示の欄は「取扱いを誤った場合、使用者が死亡または重傷を負うことが想定される危害の程度」をいう。
 注意	この表示の欄は「取扱いを誤った場合、使用者が傷害を負うことが想定されるか、または物的損害の発生が想定される危害・損害の程度」をいう。

お守りいただく内容の種類を、次の絵表示で区分し、説明しています。

	このような図記号は、製品の取扱いにおいて、その行為を禁止する図記号です。
	このような図記号は、製品の取扱いにおいて、指示に基づく行為を強制する図記号です。

警告

分解・修理・改造は自分でしないでください。



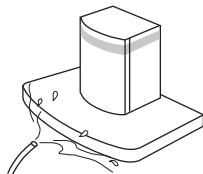
分解・修理・改造禁止

異常動作をして、発火したり、ケガをする恐れがあります。

水に付けたり、水をかけないでください。



水かけ禁止



ショートや感電の恐れがあります。

ガス漏れのと看、スイッチを入/切しないでください。



操作禁止

ガス爆発の原因になります。

お手入れの際は、必ず電源プラグをコンセントから抜いてください。また、ぬれた手で抜き差ししないでください。



電源プラグを抜く



感電やケガをすることがあります。

電源プラグにほこりが付着している場合は、よく拭き取ってください。



ほこりをとる



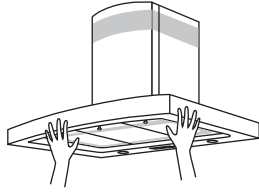
火災の原因になります。

⚠ 注意

本体はしっかりと取付いているか、確認してください。



取付注意



落下により、ケガをする恐れがあります。

羽根や部品の取付けは確実に行ってください。



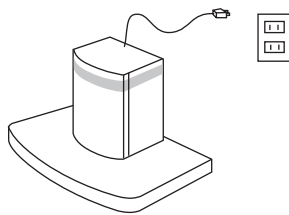
取付注意

落下により、ケガをする恐れがあります。

長期間ご使用にならないときは、必ず電源プラグをコンセントから抜いてください。



電源プラグを抜く

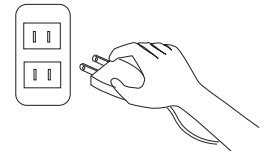


絶縁劣化による感電や漏電火災の原因になります。

電源プラグを抜くときは、電源コードを持たず、必ず先端のプラグを持って引き抜いてください。



電源プラグを持って抜く

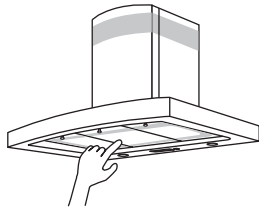


感電やショートして発火することがあります。

運転中は指や物を入れたり、手を触れたりしないでください。



接触禁止

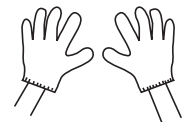


ケガややけどの恐れがあります。

お手入れの際は、必ず手袋を着用してください。



手袋着用

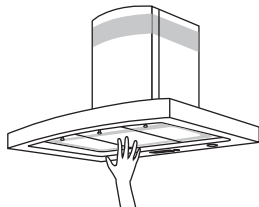


鋼板の切り口や角で手を切る恐れがあります。

調理中は、フィルターや周辺の部品に手を触れないでください。



接触禁止



フィルターや部品が落下して、ケガややけどをすることがあります。

調理中、油に火がついたときは運転を止めてください。



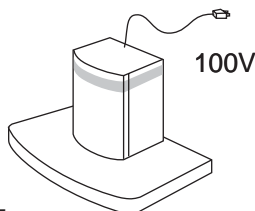
運転停止

運転をしていると、火の勢いがさらに強くなり危険です。

交流100V以外では使用しないでください。



使用禁止



火災の原因になります。

ハロゲンランプの点灯中や消灯直後は、高温になっていますので手を触れないでください。



接触禁止

ケガややけどの恐れがあります。

ハロゲンランプに水をかけないでください。



ハロゲンランプが割れ、ケガをする恐れがあります。

ハロゲン球は指定のワット数と形状のものをお使いください。

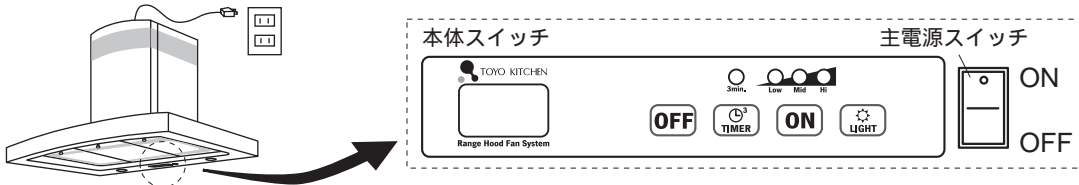


取り替え注意

ワット数や形状が大きいと火災の原因になることがあります。

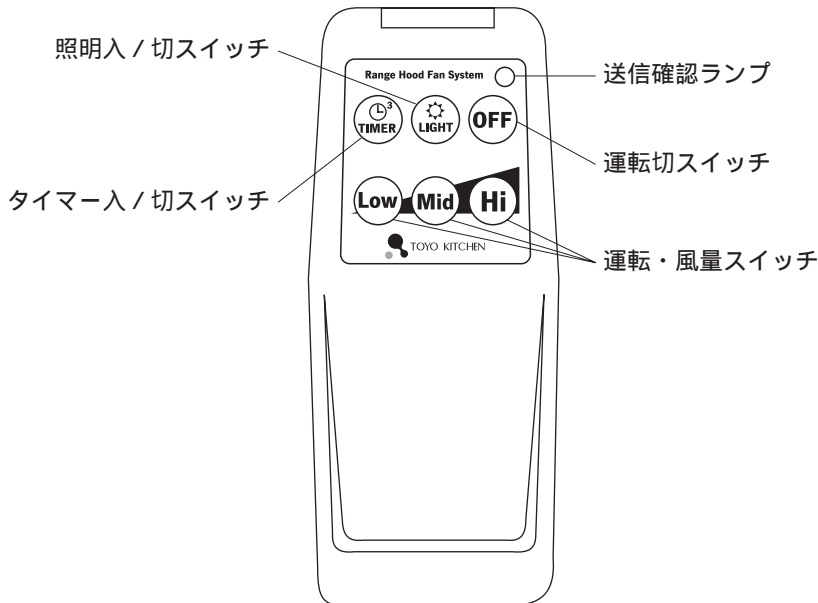
ご使用前の準備

電源プラグをコンセントに差し込み、レンジフードの主電源スイッチをONにしてください。



リモコンスイッチおよび本体スイッチの使い方

【リモコンスイッチ】



送信確認ランプ

- ・各スイッチを押すごとに、ランプが点灯します。
- ・ランプが点灯しなくなりましたら、新しい乾電池と交換してください。

運転・風量スイッチ

- | | |
|-----|---------------------------|
| Low | 煙の少ない時。
長時間、静かに運転したい時。 |
| Mid | 煙の少ない時。 |
| Hi | 煙の多い時。
早く換気したい時。 |
- ・本体スイッチの風量表示ランプが点灯します。

運転切スイッチ

- ・押すと運転が停止します。
- 注：照明は消えません。

照明入/切スイッチ

- ・押すと照明が点灯します。
- ・スイッチを押すごとに、入/切を繰り返します。

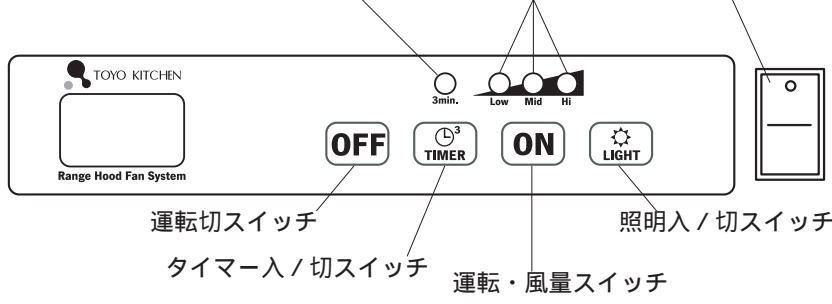
タイマー入/切スイッチ

- ・約3分間、残置運転をします。
 - ・本体スイッチのタイマー表示ランプが点灯します。
- 注：照明は消えません。

主電源スイッチ

- ・レンジフードに供給する電源のスイッチ。

【本体スイッチ】



切り忘れ防止タイマー

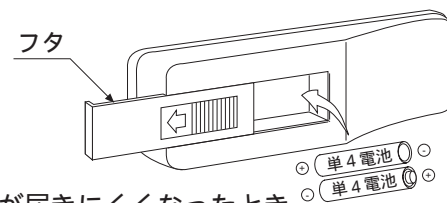
- ・切り忘れ防止のため、タイマー運転をしない時でも約5時間で自動的に運転および照明を停止します。
- ・再び運転をする時には、運転スイッチを押してください。

リモコンスイッチの電池交換のしかた

1. リモコンスイッチ裏面のフタを外し、単4電池（2本）を新品と交換してください。
2. フタをしっかりと取付けてください。

《 ご注意 》

リモコンスイッチの送信確認ランプが点灯しなくなったり、信号が届きにくくなったときには、新しい乾電池と交換してください。
電池交換は新しい同じ種類のものを、必ず2個同時に交換してください。
液漏れによる故障を避けるために、長期間使用しない場合は乾電池を取り出してください。
電池交換後、裏面のフタが確実にしまっているか確認してください。



照明用ハロゲン球の交換のしかた

注意 ハロゲン球の交換作業は、照明部分が十分に冷えてから行ってください。

1. ハロゲンランプのガラスカバーを外す

- ・ マイナスドライバー等でガラスカバーリングを外してください。
ガラスカバーも一緒に外れます。

2. 古いハロゲン球を外す

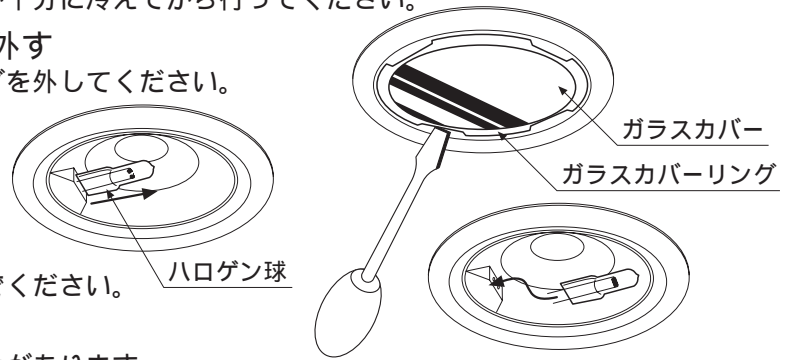
- ・ ハロゲン球を右図のように引き抜きます。

3. 新しいハロゲン球の取付け

- ・ 新しいハロゲン球を右図のように差し込んでください。

ハロゲン球は直接手で触れないでください。

汗等の付着により電球の寿命が短くなることがあります。



フード前板の取り外し、取付け

フード内部のハロゲン球を交換する場合は、フード前板を外してください。

1. レンジフードの下側より、ローレットネジを外します。(図1)

- 2. フード前板の両サイドを持って上側から手前に引いて、ボールキャッチ(4ヶ所)を外します。(図2)
ボールキャッチが硬い場合は、上面のすき間にドライバー等の先に布等を巻いて差し込んで外してください。

3. フード前板の両サイドを持って、手前に取り外してください。(図3)

図1

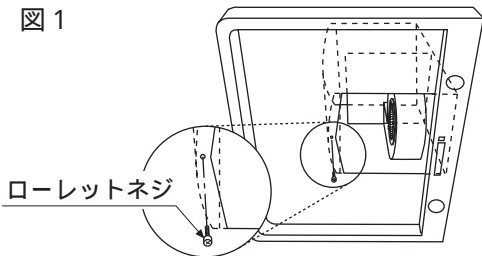


図2

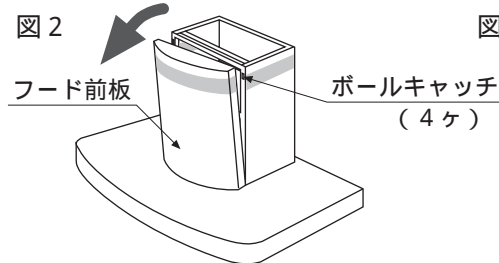
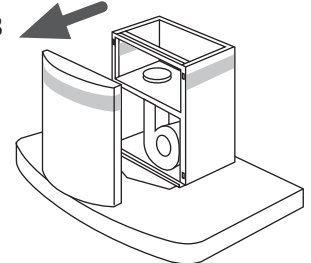


図3



取付けは、上記「取り外し」を逆の手順から行ってください。

ご使用に際して

加熱機器を使用するときには、必ず運転してください。
異常高温により故障の原因となります。

効率よく換気するために運転中は十分に給気をしてください。

レンジフード取付側と反対側の壁に、空気の入入口を設けるか、
又は扉を少し開けてください。

レンジフードが高温になる使い方はしないでください。

故障の原因になったり、モーターの寿命を早めます。

加熱機器等の空焚きは、おやめください。

室温が40℃を越える場所でのご使用はお避けください。

湯沸器は側方へ50cm以上離してください。

ハロゲンランプの点灯中は家電製品(テレビ、ラジオ等)をレンジフードに近づけないでください。

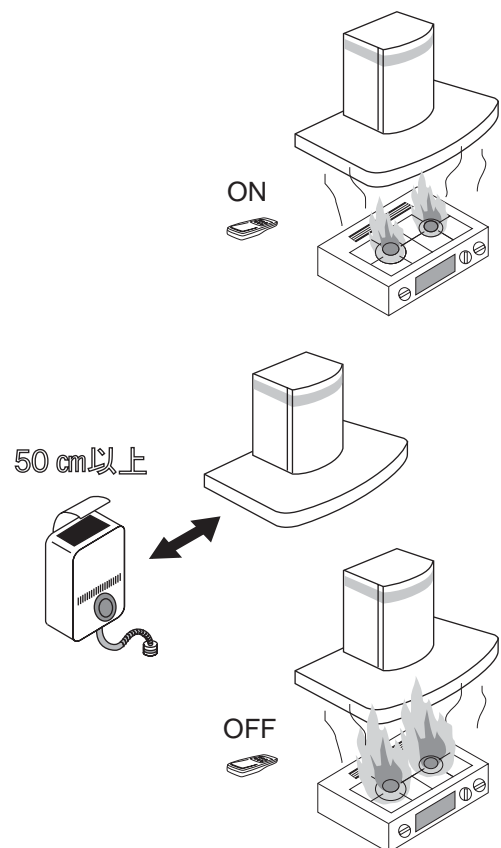
画像の乱れ、雑音の恐れがあります。

調理中誤ってフライパン等の油に火がついたときは、
ふたをする等して火を消すと同時にレンジフードの運転を止めてください。

ファンが回転していると火の勢いがさらに強くなり危険です。

シンナー・みがき粉・灯油・アルカリ性洗剤等は、
使用しないでください。

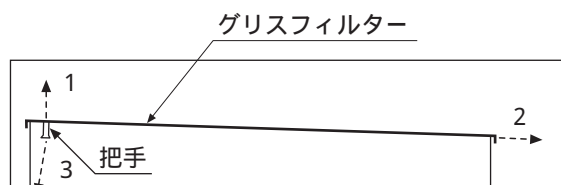
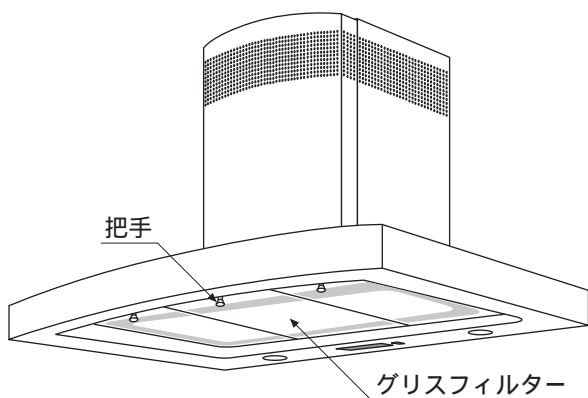
変質・変色の恐れがあります。



部品の取り外し方

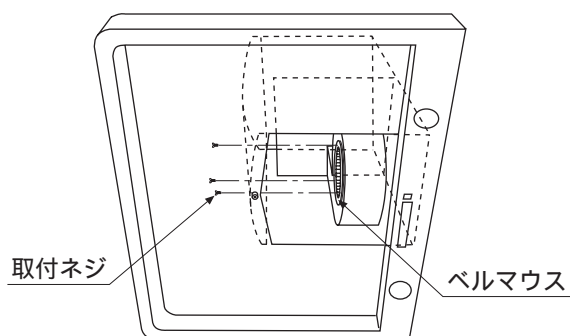
1 グリスフィルターを取り外します。

- ・中央のグリスフィルターは、把手を持ってグリスフィルターを持ち上げ、いったん奥へ押し込んでから手前に引いて取り外します。
- ・左右のグリスフィルターにはそれぞれ外側にツメがついていますので、把手を持ってグリスフィルターを持ち上げながら、いったん内側へ寄せてから奥へ押し込み、手前に引いて取り外します。



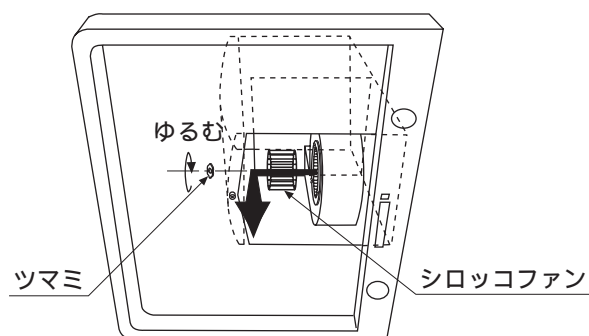
2 ベルマウスを外します。

- ・ベルマウスの取付ネジ3ヶ所を手で緩めて、ベルマウスを外します。



3 シロッコファンを外します。

- ・シロッコファンを軽く手で押さえ、ツマミを「ゆるむ」の方向へ回してツマミを外し、シロッコファンを取り外します。



取付ける際は逆の手順で行います。

お手入れ方法

いつまでも美しくご使用していただくために、月に1回程度お掃除をしてください。

(1) お手入れのときのご注意

シンナー・ベンジン等の溶剤や、アルカリ性洗剤・歯磨き粉・金属製タワシ等は使用しないでください。モーターの軸受けはボールベアリングを使用しておりますので、注油の必要はありません。

(2) お掃除のしかた

グリスフィルター・ベルマウス・シロッコファン・レンジフードダクトは中性洗剤を溶かしたぬるま湯で洗い、乾いた柔らかい布で水分を完全に拭き取ってください。

(ひどい汚れの場合、中性洗剤を溶かしたぬるま湯に、1時間程浸して歯ブラシ等でこすると落ちやすくなります。)

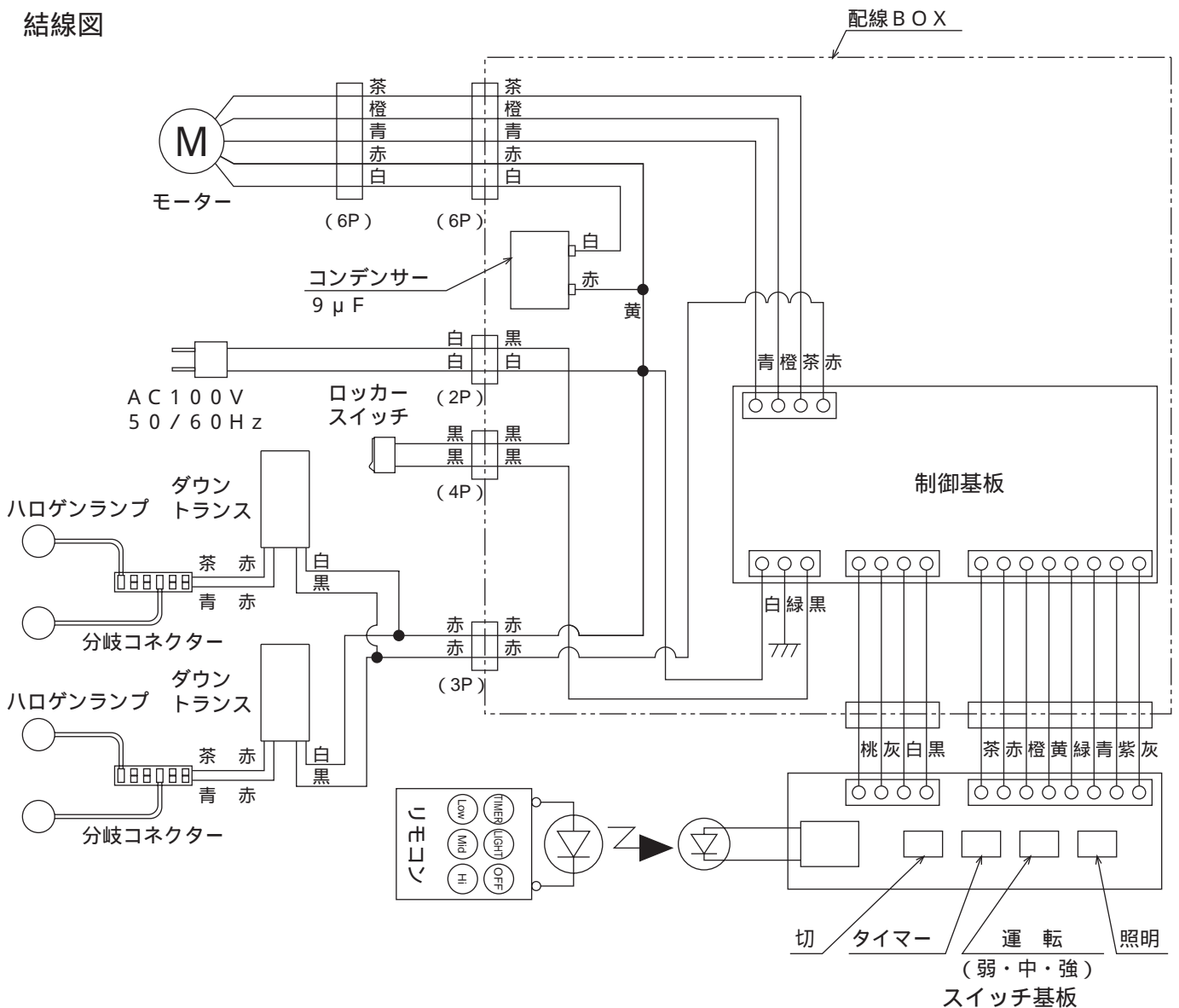
本体・送風機ユニットは、中性洗剤を浸してよく絞った布で拭いた後に水拭きをし、最後に乾いた柔らかい布でから拭きをしてください。

モーター部は乾いた布で、ゴミをきれいに落としてください。

ハロゲンランプは、必ず消灯し、完全に冷えた状態で作業を行ってください。中性洗剤を浸し、よく絞った布で汚れを落とした後、乾いた柔らかい布で洗剤や水分をよく拭き取ってください。完全に水分がなくなってから、点灯してください。

仕様

結線図



機種名	速度調整	定格周波数 (Hz)	消費電力 (W)	風量 (0Pa時) (m ³ /h)	騒音 (dB〔A〕)	電球 (W)
TRBB - 120DCZ TRBB - 150DCZ	強	50	100	673	40.5	ハロゲン 20W×4
		60	112	647	40.0	
	中	50	49	404	28.9	
		60	51	380	27.9	
	弱	50	29	280	25.1	
		60	29	252	24.6	

消費電力、風量、騒音の測定はJIS C 9603による。

修理を依頼される前に

ご使用中に異常が生じた場合、運転を停止して次の点を確認後、電源スイッチを切り、お買い求めの販売店までご相談ください。

- 1 プレーカーが切れていませんか。
- 2 電源プラグとコンセントの接触は悪くないですか。
- 3 リモコンスイッチの電池は切れていませんか。また、電池が外れていませんか。
- 4 電源スイッチはONになっていますか。

修理等を依頼される場合、型名およびお買い求めの時期を、販売店までお知らせください。

性能向上のため、予告なしに一部変更する場合があります。あらかじめ御了承ください。

ご使用の際、このような症状はありませんか？	スイッチを入れても、動かないときがある。 運転中に異常な音や振動がある。 焦げ臭いにおいがする。 その他、異常・故障がある。	▶	ご使用中 止	このような症状のときは、故障や事故防止のため、電源を切り、必ず販売店に点検・修理をご相談ください。
-----------------------	---	---	--------	---

アフターサービスについて

この取扱説明書をよくお読みの上、再度点検していただき異常のあるとき、又はお気づきの点がございましたら、工事店・販売店、又は弊社ユーザーサポートセンターにお問い合わせください。

ご連絡して頂きたい内容

・ご氏名 ・ご住所 ・電話番号 ・お買い上げ日 ・異常の内容 ・品番

製品の保証期間はご購入後、取扱説明書に従って正常な使用状態において1年間です。

トヨーキッチンホームページのオンラインショップ「SHOP TOYO KITCHEN」でオプションパーツをご購入頂けます。
詳しくは、<http://www.toyokitchen.co.jp>をご覧ください。