

シングルレバー混合水栓【USAGI】

A29529NVS

A29529NVLS

A29532NVLS-CR

A29529NVLS-TK

取扱説明書

安全上のご注意

- ご使用の前に、この「安全上のご注意」をよくお読みの上、正しくお使いください。
- ここに示した **⚠ 注意** は、状況によって重大な結果（傷害・物損）に結び付く可能性があります。いずれも、安全に関する重要な内容を記載していますので、必ず守ってください。
- お読みになった後は、お使いになる方がいつでも見られる場所に必ず保管してください。
- お守りいただく内容の種類を、次の絵表示で区分し、説明しています。



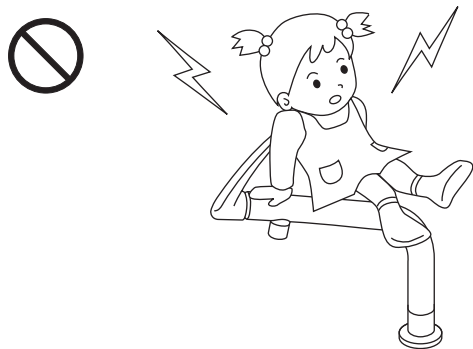
この図記号は、製品の取扱いにおいて、その行為を禁止する図記号です。



この図記号は、製品の取扱いにおいて、指示に基づく行為を強制する図記号です。

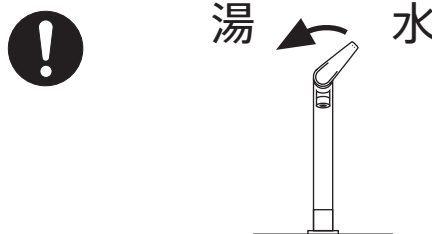
⚠ 注意

器具に乗ったり、寄りかかったりして無理な力を加えないでください。



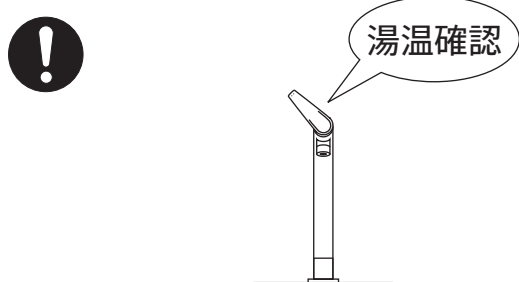
器具が破損し、ケガをしたり、漏水し、家財等を濡らす財産損害発生の恐れがあります。

湯をお使いになる時は、必ずレバーハンドルを水側にしてから開栓してください。その後徐々に湯側を開栓し、お好みの温度に調整してください。



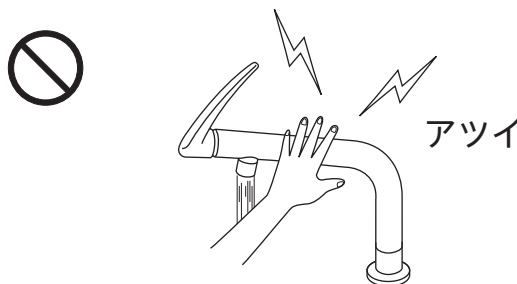
湯側を先に開栓すると、高温の湯が出てやけどをする恐れがあります。

レバーハンドルの位置で湯温を確かめた後、吐水してください。



高温の湯が出てやけどをする恐れがあります。

高温の湯をお使いの時は、吐水パイプが高温になっています。直接肌を触れないでください。



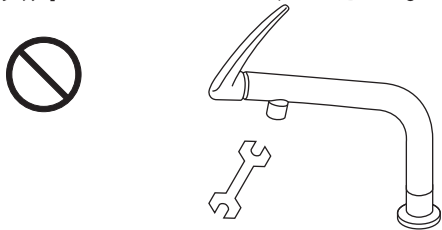
やけどをする恐れがあります。

他所の水栓の使用等により水圧変動が起こり、湯を使用中に湯温が急上昇することがあります。



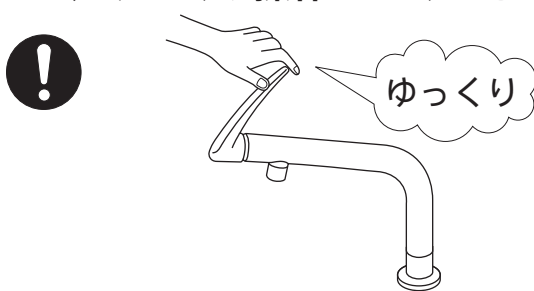
やけどの恐れがありますので、やけどの恐れが無いところまで水圧変動を押さえた配管設備にしてください。

分解は、保守・点検の決められた項目以外はしないでください。



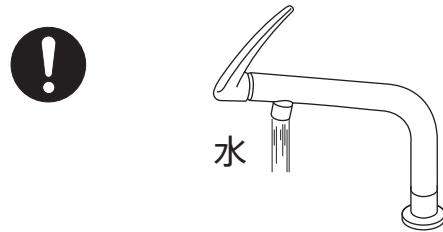
器具が破損し、やけど・ケガをしたり、漏水で家財等を濡らす財産損害発生の恐れがあります。

レバーハンドル操作の急閉止は、配管からの漏水を起こすことがありますので、ゆっくり操作してください。



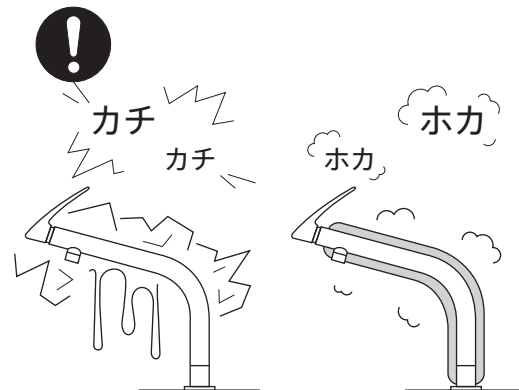
漏水で家財等を濡らす財産損害発生の恐れがあります。

高温の湯をお使いの後は、器具内に高温の湯が残らないように、しばらく水を流してください。



次に使用すると、器具内に滞留した高温の湯が出てやけどをする恐れがあります。

凍結が予想される際は、室温を下げないようにして水栓を布等の保温効果があるもので包んでください。



凍結破損で漏水し、家財等を濡らす財産損害発生の恐れがあります。

定期的に、配管周り（ユニット内等）の水漏れや、ガタツキが無いか確認してください。



劣化・摩耗等で部品が破損し、やけど・ケガをしたり、漏水で家財等を濡らす財産損害発生の恐れがあります。

やけど、漏水をした場合の処置

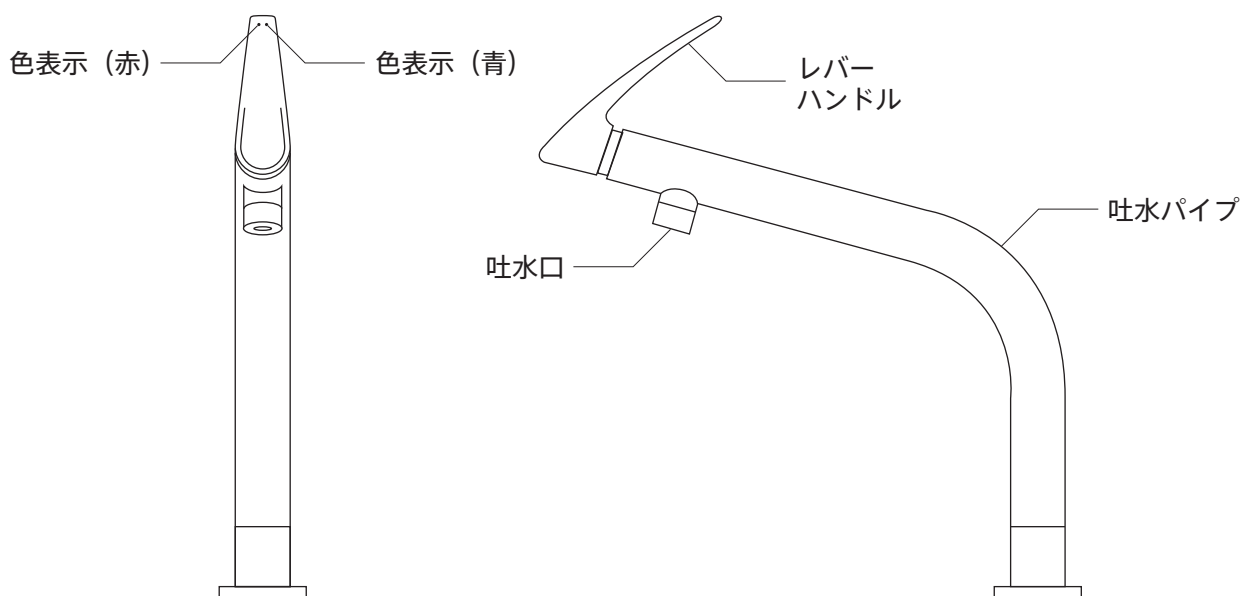
やけど

やけどをした場合は、すぐにやけどをした箇所に水を流しながら冷やしてください。そして専門家の医師の診察を受けてください。

漏水

漏水した場合は元栓、または止水栓を閉めてください。ポンプをお使いの場合は、ポンプを止めてください。そして専門業者に修理を依頼してください。

各部の名称



ご使用に際して

シンナー・ベンジン・アセトン・カビトリ剤・
酸性、アルカリ性、塩素系洗剤・研磨剤入り洗
剤・たわし等は使用しないでください。

塗装の変質・剥がれの原因になります。

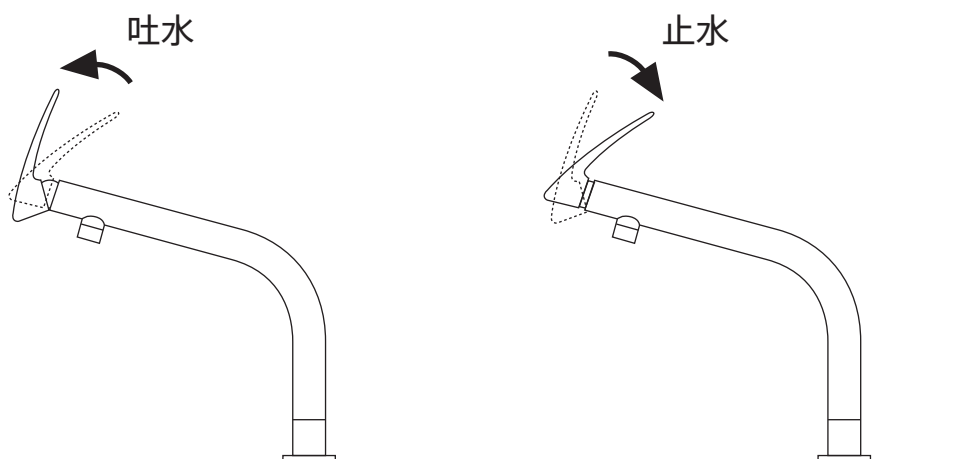


使用方法

■吐水・止水、水量調整

- ・吐水は、レバーハンドルを手前に引いてください。
- ・止水は、レバーハンドルを奥へ押して、元の位置に戻してください。
- ・水量は、レバーハンドルの上下の角度によって調整してください。

※レバーハンドルの操作はゆっくり行ってください。



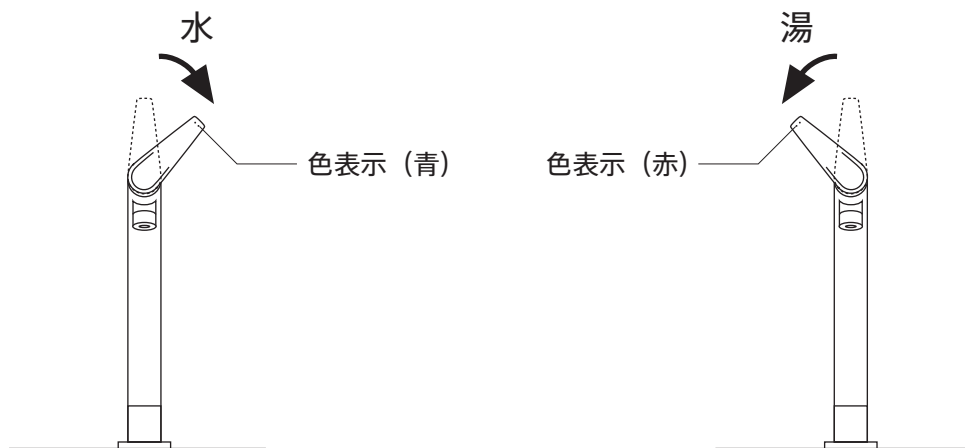
■水温調整

- ・レバーハンドルを右（色表示（青）側）へ回すと水になります。
- ・レバーハンドルを左（色表示（赤）側）へ回すと湯になります。
- ・水温は、レバーハンドルの左右の角度によって調整してください。

※レバーハンドルの操作はゆっくり行ってください。

※湯をお使いになる時は、水側で吐水してから、徐々に湯側にしてください。

※湯をお使いになる時は、やけどをする恐れがありますので、十分ご注意ください。



お手入れ方法

- ・年に2回以上は水栓回りの水漏れが無い点検してください。

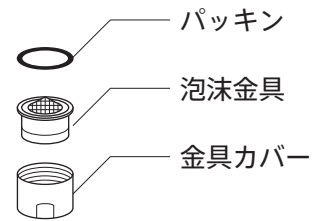
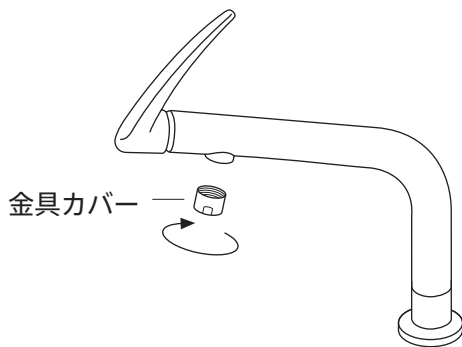
■水栓本体

- ・柔らかい布やスポンジで水洗いしてから、乾いた布で拭き取ってください。
- ※汚れは、中性洗剤をスポンジに付けて落とし、水を含んだ布で洗剤を拭き取った後、乾いた布で拭き取ってください。

■泡沫金具

- ・吐水口の泡沫金具にゴミ等が詰まると、吐水量が減ったり、きれいに流れなくなったりしますので、定期的に清掃してください。

- 1 吐水口の金具カバーを回して取り外します。
- 2 金具カバーから泡沫金具を取り出します。



- 3 泡沫金具を歯ブラシ等で水洗いします。



※清掃後は、取り外した手順の逆から行い、組立ててください。

点検・調整

使用中に異常が生じた場合は、次の項目を点検し、調整してください。

現象	点検・調整
●吐水量が少ない	<ul style="list-style-type: none">・止水栓が閉まりすぎていませんか？ →止水栓を調整してください。・泡沫金具にゴミ等が詰まっていますか？ →泡沫金具を清掃してください。（「お手入れ方法」参照）・給水・給湯源に異常はありませんか？
●高温あるいは、低温しか出ない	<ul style="list-style-type: none">・止水栓が閉まりすぎていませんか？ →止水栓を調整してください。・熱源が正常に作動していますか？ また、給水圧力に大幅な変化はありませんか？

ご相談窓口におけるお客様の個人情報のお取り扱いについて

■弊社および弊社関係会社（以下「弊社」）は、お客様よりお知らせいただきましたお客様の氏名・住所等の個人情報（以下「個人情報」）を下記の通りお取り扱いします。

1. 弊社は、お客様の個人情報を弊社製品のご相談への対応や修理およびその確認等に利用させていただき、これらの目的のためにご相談内容の記録を残すことがあります。
なお、修理やその確認業務を弊社の協力会社に委託する場合、法令に基づく義務の履行または権限の行使のために必要な場合、その他正当な理由がある場合を除き、弊社以外の第三者に個人情報を開示・提供いたしません。
2. 弊社は、お客様の個人情報を適切に管理します。
3. お客様の個人情報に関するお問い合わせは、ご相談いただきましたご相談窓口にご連絡ください。

アフターサービスについて

■この取扱説明書をよくお読みの上、再度点検していただき、異常のあるとき、又はお気づきの点がございましたら、取付・設置店、販売店、又はトーヨーキッチンメンテナンスにお問い合わせください。

ご連絡して頂きたい内容

・ご氏名 ・ご住所 ・お電話番号 ・お買い上げ日 ・異常の内容 ・品番

■製品の保証期間はご購入後、取扱説明書に従って正常な使用状態において1年間です。

保 証 書

品 名	シングルレバー混合水栓【USAGI】 A29529NVS A29529NVLS A29532NVLS-CR A29529NVLS-TK
-----	--

保証期間	1年間	お買い上げ日	年	月	日
お客様	ご住所	〒			
	お名前	様	TEL	()	—
販売店	住 所				
	店 名		TEL	()	—

※太枠内に記入の無い場合は無効になりますので、記入漏れが無いかご確認ください。もし、記入されていない場合には直ちにお買い上げの販売店にお申し出ください。本書は再発行いたしませんので、紛失しないよう大切に保管してください。

記

この保証書は、お客様の正しい使用状態において、万一故障した場合に、本書記載内容で無料修理をさせていただきますことをお約束するものです。

ご記入いただきました個人情報の利用目的は本票に記載しております。

- 1 取扱説明書、本体貼付ラベル等の注意書きに従って正常なご使用状態で、上記保証期間中に故障した場合には、お買い上げの販売店に出張修理をご依頼の上、本書をご提示ください。無料修理をさせていただきます。なお、離島および離島に準ずる遠隔地への出張を行った場合は、出張に要する実費を申し受けます。
- 2 ご転居の場合は、事前にお買い上げの販売店にご相談ください。
- 3 本書は日本国内においてのみ有効です。(This warranty is valid only in Japan.)
- 4 保証期間内でも次のような場合には有料修理になります。
 - (a) 用途以外（車両、船舶および使用頻度が極度に高い業務用等）に使用した場合の故障および損傷。
 - (b) 使用・維持管理上の誤りおよび不当な修理や改造による故障および損傷。
 - (c) 温泉水、飲料不可な井戸水等、水道法に定められた飲料水の水質基準に適合しない水を給水したことに起因する故障および損傷。
 - (d) お買い上げ後の取付・設置場所の移動、落下や運送上の故障および損傷。
 - (e) 火災、塩害、ガス害、地震、風水害、落雷およびその他の天災地変による故障および損傷。
 - (f) 戦争、暴動等の破壊行為または犯罪等の不法行為に起因する破損や不具合。
 - (g) 電気製品における異常電圧、指定外の使用電源（電圧、周波数）および外部ノイズ等に起因する不具合。
 - (h) 取付・設置説明書に基づかない施工、専門業者以外による移動・分解・改造等に起因する不具合。
 - (i) 建築躯体の変形（強度不足・ゆがみ）等製品以外の不具合に起因する製品の不具合。
 - (j) 表面仕上げの色あせ等、経年変化または使用に伴う摩耗等により生じる外観上の不具合。
 - (k) パッキン等消耗部品の劣化に伴う故障および損傷。
 - (l) 海岸付近、温泉地等の地域における腐食性の空気環境に起因する不具合。
 - (m) 汚れやメッキ部品のサビ等、通常のお手入れ不足による不具合。
 - (n) ねずみ等の動物や昆虫等の行為または、ツルや根等の植物の害に起因する不具合。
 - (o) 砂やゴミ、給水・給湯配管のサビ等、異物流入および水あかの固着に起因する不具合。
 - (p) 凍結による故障および損傷。
 - (q) 本書のご提示が無い場合。
 - (r) 本書にお買い上げ日、お客様名、販売店名の記入が無い場合、あるいは字句を書き替えられた場合。

《お客様へ》

お客様にご記入いただいた個人情報は、保証期間内の無料修理対応およびその後の安全点検活動のために利用させていただきます場合がございますのでご了承ください。

この保証書は、本書に明示された期間、条件のもとにおいて、無料修理をお約束するものです。従って、この保証書によって、保証書を発行している者（保証責任者）、およびそれ以外の事業者に対するお客様の法律上の権利を制限するものではありませんので、保証期間経過後の修理等についてご不明な場合は、お買い上げの販売店または、トヨタキッチンメンテナンスにお問い合わせください。詳しくは、アフターサービス欄をご覧ください。

修理記録		
修理年月日	修理内容	担当者

トヨタキッチンホームページのオンラインショップ「SHOP TOYO KITCHEN」でオプションパーツをご購入いただけます。詳しくは、store.toyokitchen.co.jpをご覧ください。

トヨタキッチンスタイルカスタマーサービス <https://www.toyokitchen.co.jp/ja/maintenance/>
トヨタキッチンスタイルカスタマーサービスでは、保証期間内、経過後のメンテナンスやパーツの販売を承ります。

お問い合わせ先

TEL 050 - 3852 - 2392 <受付時間 平日9:00~18:00（※土・日・祝日・夏期・年末年始は除く）>

メール tk@toyo1.toyokitchen.co.jp

FAX 0575 - 23 - 1262

スマートフォンからでも
修理／メンテナンスの
依頼ができます。

アクセスはこちらから →

