

# ダストワゴン

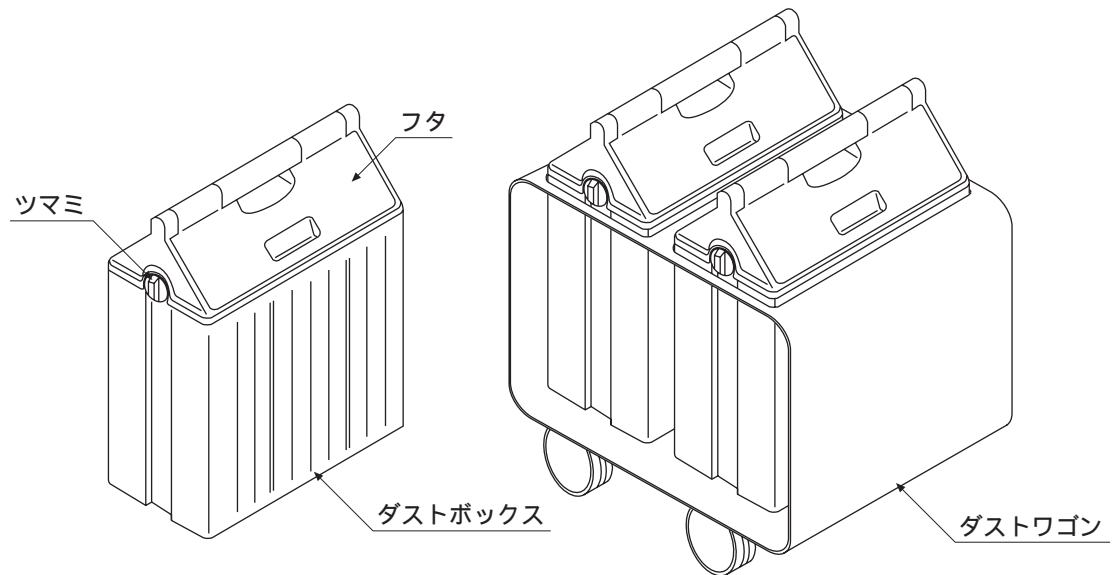
## SDACS - DSW01S

### 取扱説明書

このたびは、お買い上げいただき  
ありがとうございました。

この取扱説明書をよくお読みになって、  
正しく又末永くお使いください。


取扱説明書は、いつでも見られる場所に  
必ず保管し、必要な時にお読みください。





### 安全上のご注意 必ずお守りください

ここに示した注意事項は、守らないと人身事故や、家財の損害に結び付くものです。  
安全に関する重要な内容ですので、必ず守ってください。

表示内容を見逃して誤った使い方をしたときに生じる危害や損害の程度を、  
次の表示で説明しています。

 <b>注意</b>	この表示の欄は「取扱いを誤った場合、使用者が傷害を負うことが想定されるか、または物的損害の発生が想定される危害・損害の程度」をいう。
---	--

お守りいただく内容の種類を、次の絵表示で区分し、説明しています。

	この図記号は、製品の取扱いにおいて、その行為を禁止する図記号です。
	この図記号は、製品の取扱いにおいて、指示に基づく行為を強制する図記号です。

## ⚠ 注意

ダストモビルの上に乗ったりして、お子様を遊ばせないでください。



ダストモビルから落ちて、ケガをする恐れがあります。

ダストボックスには、指定の荷重以上入れないでください。



変形や、ケガをする恐れがあります。

ダストボックスのフタは確実に固定しているか確認してください。



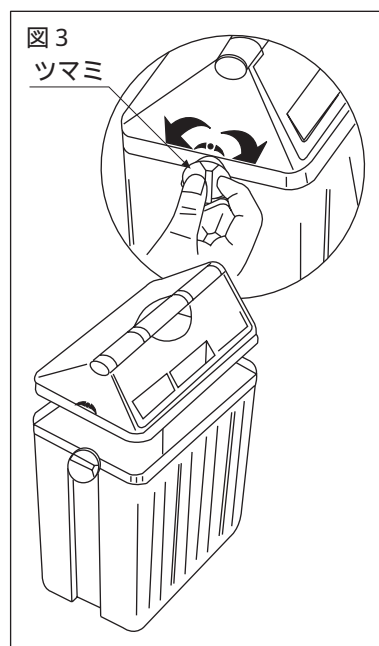
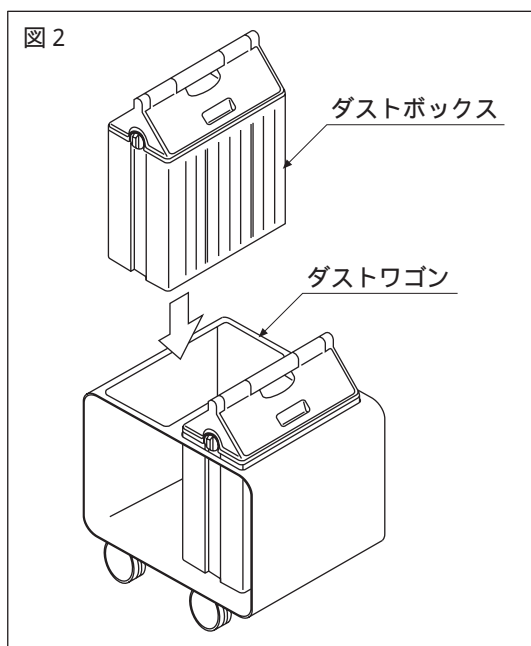
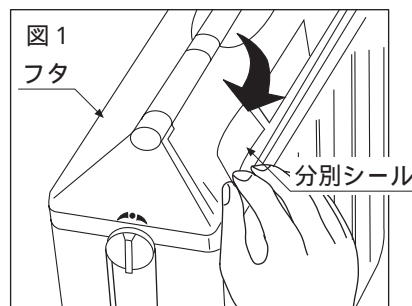
取り出す時にフタが外れ、落下してケガをする恐れがあります。

## ご使用方法

ダストボックスのフタに、付属の分別シールをお好みに合わせて貼り付けてください。(図1)

ダストボックスを、ダストワゴンにセットして使用してください。(図2)  
ダストボックス1個につき、3kg以上ゴミを入れないでください。

ダストボックスのフタは、両側面のツマミを横へ回すと取り外せます。  
ご使用になるときは、必ずフタをロックして確実に固定されているのを確認してから、ダストワゴンにセットしてご使用ください。(図3)



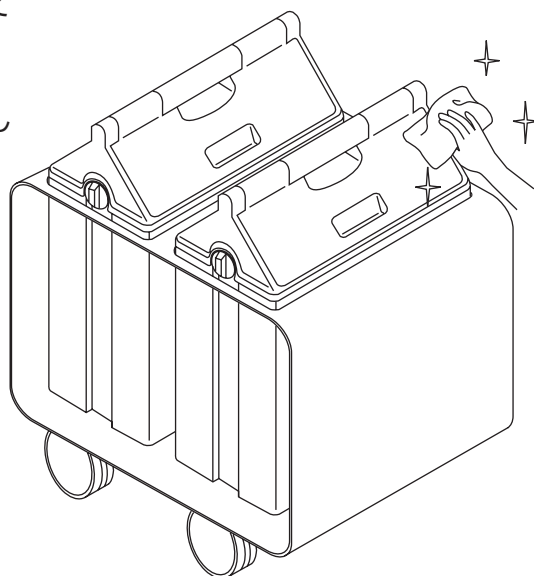
## お手入れ方法

通常のお手入れは、柔らかい布でから拭きしてください。

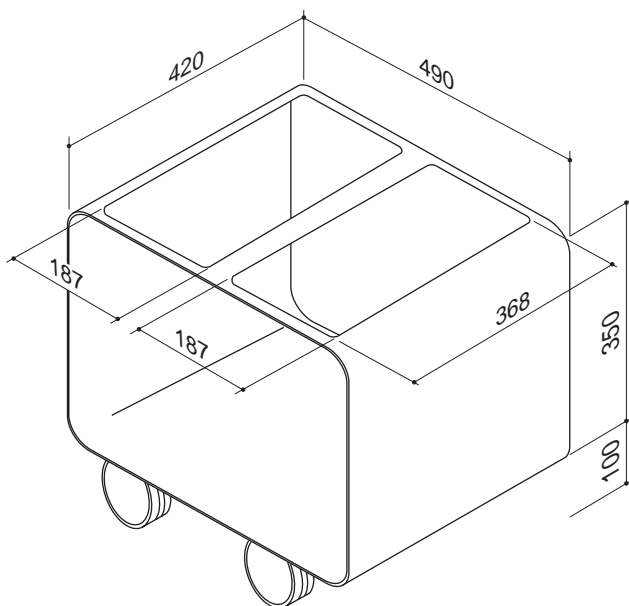
汚れは、中性洗剤を柔らかい布にしみこませて拭き、水を含んだ布で洗剤を拭き取った後、乾いた布でから拭きしてください。

シンナー、ベンジン等の溶剤やミガキ粉は、絶対に使用しないでください。

変質・変色する恐れがあります。



## 製品寸法図



## アフターサービスについて

この取扱説明書をよくお読みの上、再度点検していただき異常のあるとき、又はお気づきの点がございましたら、工事店・販売店、又は弊社ユーザーサポートセンターにお問い合わせください。

ご連絡して頂きたい内容

・ご氏名 ・ご住所 ・電話番号 ・お買い上げ日 ・異常の内容 ・品番

製品の保証期間はお買い上げ後、取扱説明書に従って正常な使用状態において1年間です。

トヨーキッチンホームページのオンラインショップ「SHOP TOYO KITCHEN」でオプションパーツをご購入頂けます。  
詳しくは、<http://www.toyokitchen.co.jp>をご覧ください。



TOYO KITCHEN<sup>®</sup>

<http://www.toyokitchen.co.jp>

トヨーキッチン&リビング株式会社

〒107-0062 東京都港区南青山 6 - 4 - 10

ユーザーサポートセンター 東京・南青山

お問い合わせFAX 03-3406-0750 [info@toyo1.toyokitchen.co.jp](mailto:info@toyo1.toyokitchen.co.jp)

東京 03-5485-8998 名古屋 052-709-1040 大阪 06-6241-1040  
福岡 092-729-1040 金 沢 076-264-1040 岡山 086-243-6111