

取扱説明書

このたびは、お買い上げいただきありがとうございました。

- この取扱説明書をよくお読みになって、正しく又末永くお使いください。
- 取扱説明書は、いつでも見られる場所に必ず保管し、必要な時にお読みください。



1. 安全上のご注意

必ずお守りください

ここに示した注意事項は、守らないと人身事故や、家財の損害に結び付くものです。安全に関する重要な内容ですので、必ず守ってください。

■表示内容を無視して誤った使い方をしたときに生じる危害や損害の程度を、次の表示で区分し、説明しています。

	警告	この表示の欄は「取扱いを誤った場合、使用者が死亡または重傷を負うことが想定される危害の程度」をいう。
	注意	この表示の欄は「取扱いを誤った場合、使用者が傷害を負うことが想定されるか、または物的損害の発生が想定される危害・損害の程度」をいう。

■お守りいただく内容の種類を、次の絵表示で区分し、説明しています。

	このような図記号は、製品の取扱いにおいて、その行為を禁止する図記号です。
	この図記号は、製品の取扱いにおいて、指示に基づく行為を強制する図記号です。

警告

分解・修理・改造は絶対にしないでください。

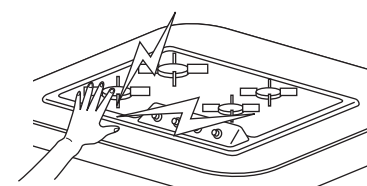


分解禁止

感電、発火、ケガ、異常動作の原因になります。故障と思われる時は、お買い上げの販売店または、最寄りの弊社にご連絡ください。

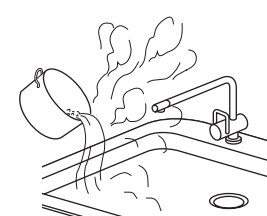
注意

調理機器の使用中や使用直後は、調理機器周辺に触れないでください。



放射する熱等で熱くなり、やけどの恐れがあります。

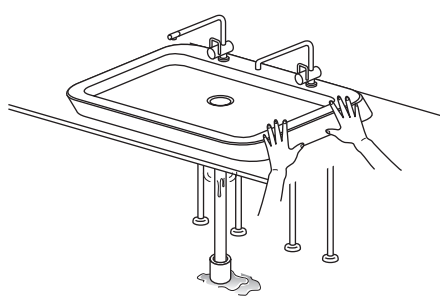
天ぷら油や熱湯を、直接排水口に流さないでください。



排水器具等が変形し、水漏れの原因になることがあります。

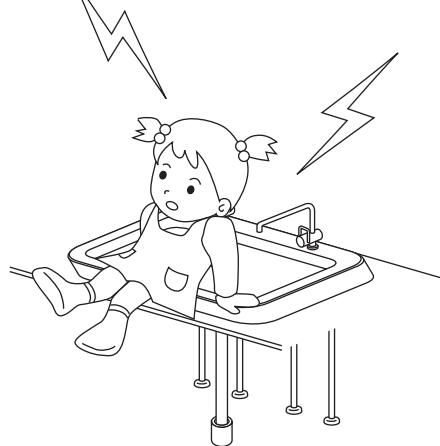
1. 安全上のご注意 つづき

縦方向・横方向に無理な力を加えないでください。



配管の接続部分がゆるみ、水漏れ、ガス漏れの原因になることがあります。

製品に乗ったり、体重をかけたりしないでください。



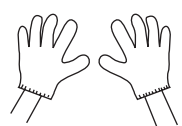
破損して、ケガをする恐れがあります。

組込まれる機器・水栓金具等については、それぞれの取扱説明書および製品本体に表示されている事項をお守りください。



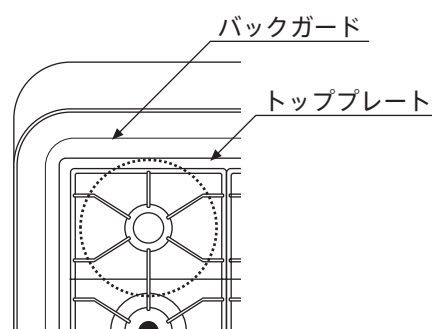
使い方を誤ると、思わぬ事故や故障の原因になることがあります。

金属部のお手入れの際は、必ず手袋を着用してください。



鋼板の切り口や角で、手を切る恐れがあります。

なべ等をトッププレートからはみ出さないようにご使用ください。



なべ等がバックガードに近過ぎると、高温になり、やけどの恐れがあります。なべ等がトッププレートからはみ出る時は、ずらしてお使いください。

固形または粉末の塩素系洗浄剤・漂白剤は、使ったり、近づけたりしないでください。

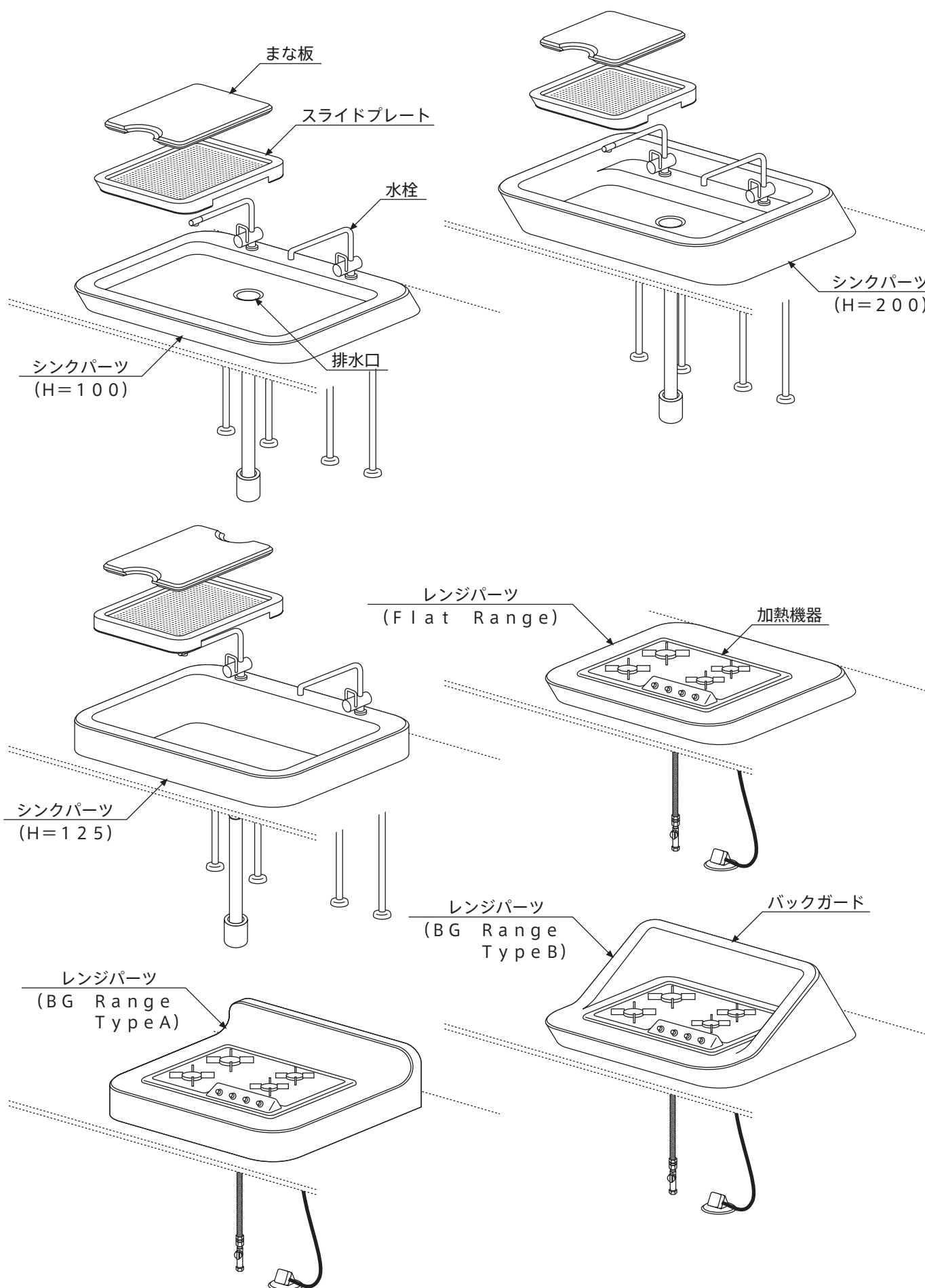


ヌメリ取り剤



水や湿気に反応して発生するガスが、ステンレス等の金属やゴムの腐食・劣化の原因になります。保管の場所や方法に十分注意してください。その他の洗浄剤・漂白剤は使用上の注意をよく読んでお使いください。

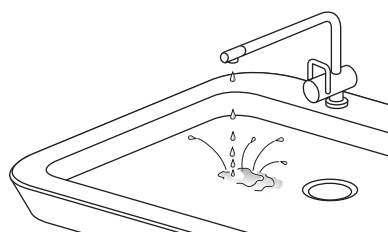
2. 各部の名称



3. ご使用に際して

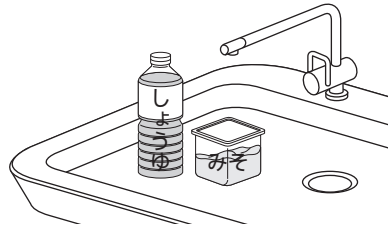
水道水は水漏れの無いようご注意ください。

水道水に含まれる塩素により、ステンレスの光沢が無くなる場合があります。



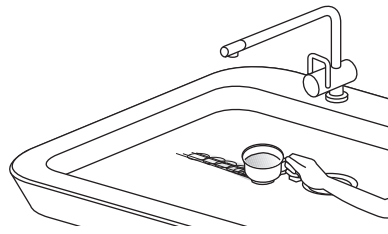
梅干し・漬け物・みそ・しょうゆ等の汚れを放置しないでください。

梅干し・漬け物等の塩分で、表面の光沢が無くなる場合があります。



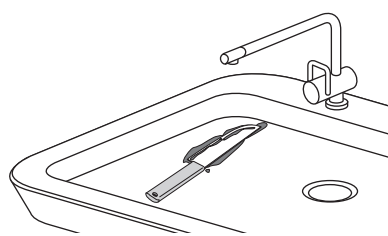
陶磁器等の摩擦にごご注意ください。

陶磁器等の摩擦により、ステンレスに傷が付くことがあります。



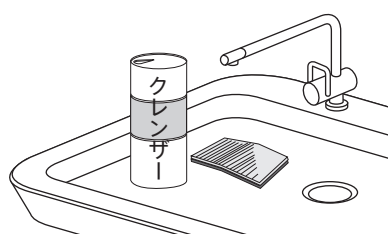
濡れた包丁、缶詰、ヘアピン等鉄製のものを長時間放置しないでください。

もらいサビの原因となることがあります。



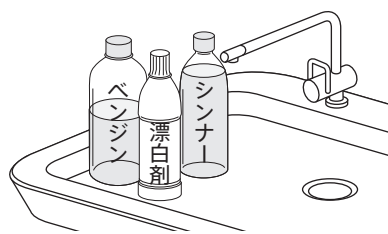
粒子の粗いクレンザーやタワシ・金属タワシ・ナイロンタワシは、使用しないでください。

ステンレスに小さな傷が付くことがあります。



弱アルカリ性の漂白剤・硫酸・塩酸等の強酸、シンナー・ベンジン等は使用しないでください。

変質・変色する恐れがあります。



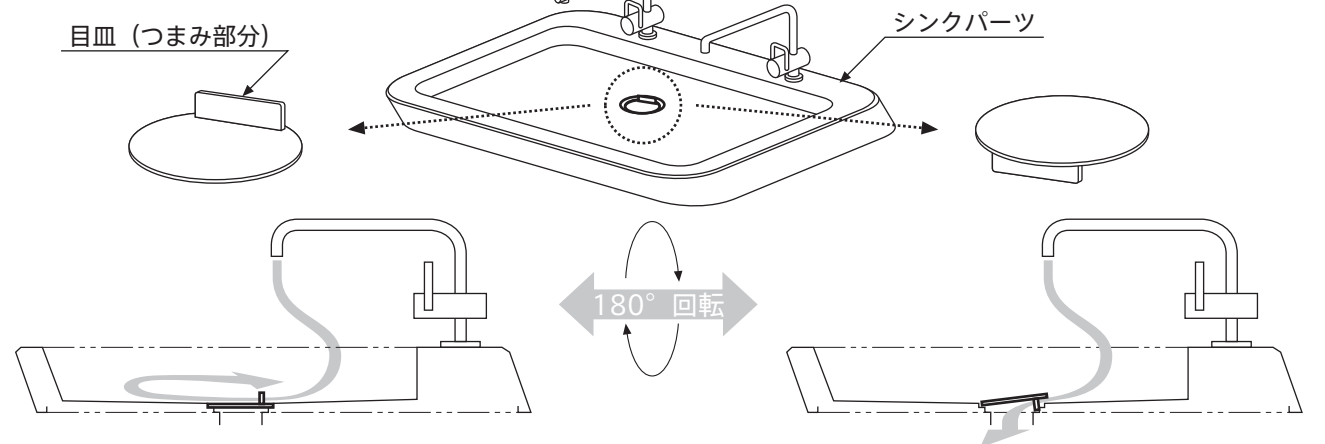
4. 目皿の使用方法

止水する場合

・目皿のつまみ部分が上になるように設置します。(完全に止水はできません。)

排水する場合

・目皿のつまみ部分が下になるように設置します。



5. お手入れ方法

■本体

汚れは放置すると落ちにくくなりますので、ご使用のたびにお手入れを行ってください。お手入れには、柔らかい布をご使用ください。

ヘアライン部分(表面の細かいスジ状の目のこと)はヘアラインの目に沿って、それ以外の部分は円を描くようにしてお手入れを行ってください。

タワシやスポンジの裏についているスコッチブライト等は使用しないでください。

表面に傷が付きます。

※ご使用始めは、製品表面の黒ずみが付くことがあります。お手入れを繰り返すとなくなります。

【日常のお手入れ】

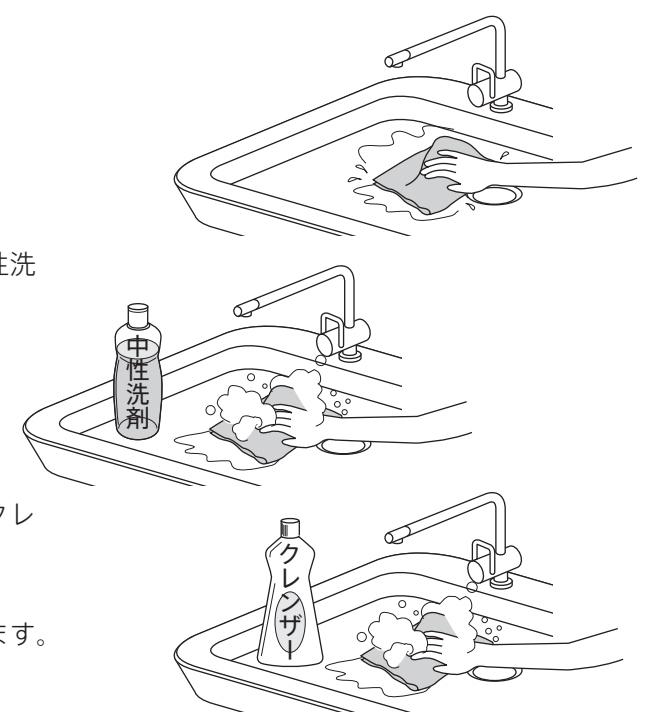
1. 水を含ませた柔らかい布で汚れを落とします。
2. 乾いた柔らかい布で水分を拭き取ります。

【油污れ】

1. 水またはぬるま湯に浸した柔らかい布に台所用中性洗剤をつけて汚れを落とします。
2. 水を含ませた柔らかい布で洗剤を拭き取ります。
3. 乾いた柔らかい布で水分を拭き取ります。

【取れにくい、頑固な汚れのお手入れ】

1. 水またはぬるま湯に浸した柔らかい布にクリームクレンザー(ジフ等)をつけて汚れを落とします。
2. 水を含ませた柔らかい布でクレンザーを拭き取ります。
3. 乾いた柔らかい布で水分を拭き取ります。



5. お手入れ方法 つづき

メンテナンス用品(オプション)

○シンプルグリーン(洗剤)

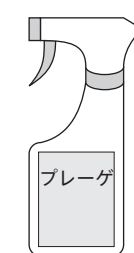
- ・コンロ周り等、油污れがひどい場合は、水で5倍程度に薄めたシンプルグリーンを吹きかけ、2~3分待ちます。スポンジ等で汚れをこすり落とした後、水を含ませた柔らかい布で拭き取ります。乾いた柔らかい布で水分を拭き取ります。
- ・シンク周りには30倍程度に薄めたシンプルグリーンを吹きかけ、水を含ませた柔らかい布で拭き取ります。乾いた柔らかい布で水分を拭き取ります。

※希釈率が濃すぎると、表面に洗剤成分が残り、白っぽくなる場合があります。



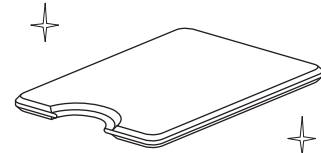
○ブレーゲ(ステンレスチタン製品用コーティング剤)

1. ブレーゲを塗布する前に水や中性洗剤等を使用して、表面に付着している汚れを落とします。
 2. ブレーゲを塗布します。(スプレー1回(約1cc)につき1平方メートルを目安)
 3. 乾いた柔らかい布で車のワックスを塗り込むように円を描きながら、ブレーゲを十分に塗り込みます。
 4. 再度乾いた柔らかい布で、白いモヤモヤが無くなるまで拭き取ります。
- ※ ブレーゲを塗布しすぎると、白いモヤモヤが取れにくくなります。
- ※ ブレーゲを使用する前に「シンプルグリーン」で油污れを落とすとより一層効果が得られます。

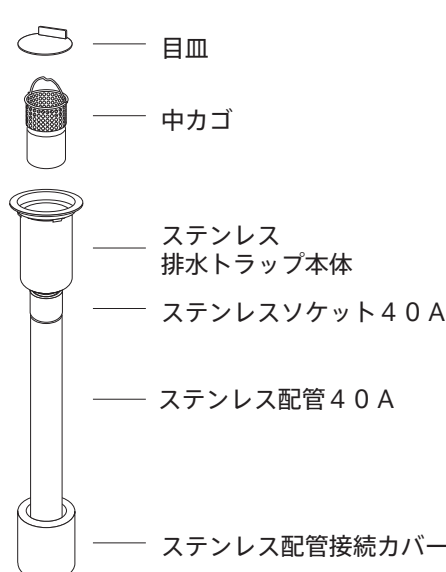


■まな板

●使用後は、よく乾かしてください。



■排水口



中カゴは、常に清潔を保ってください。

悪臭の原因になりますので中カゴは、こまめにお湯または、洗剤できれいに洗ってください。また、大きなゴミ等は流さないでください。



注意

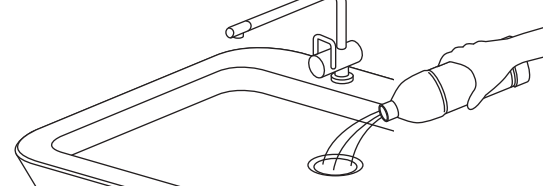
固形または粉末の塩素系洗剤・漂白剤(ヌメリ取り剤等)は、使ったり、近づけたりしないでください。

ヌメリ取り剤

水や湿気に反応して発生するガスが、ステンレス等の金属やゴムの腐食・劣化の原因になります。保管の場所や方法に十分注意してください。その他の洗剤・漂白剤は、使用上の注意をよく読んでお使いください。

月に一度、ステンレス配管内のお手入れをおすすめします。

ステンレス配管内の水あかや油分は、1ヶ月に一度程度洗い流してください。



6. ご相談窓口におけるお客様の個人情報のお取扱いについて

■弊社および弊社関係会社(以下「弊社」)は、お客様よりお知らせいただきましたお客様の氏名・住所等の個人情報(以下「個人情報」)を下記の通りお取扱いたします。

1. 弊社は、お客様の個人情報を弊社製品のご相談への対応や修理およびその確認等に利用させていただき、これらの目的のためにご相談内容の記録を残すことがあります。なお、修理やその確認業務を弊社の協力会社に委託する場合、法令に基づく義務の履行または権限の行使のために必要な場合、その他正当な理由がある場合を除き、弊社以外の第三者に個人情報を開示・提供いたしません。
2. 弊社は、お客様の個人情報を適切に管理します。
3. お客様の個人情報に関するお問い合わせは、ご相談いただきましたご相談窓口にご連絡ください。

7. アフターサービスについて

■この取扱説明書をよくお読みの上、再度点検していただき異常のあるとき、又はお気づきの点がございましたら、工事店・販売店、又は弊社ユーザーサポートセンターにお問い合わせください。

ご連絡して頂きたい内容

・ご氏名 ・ご住所 ・お電話番号 ・お買い上げ日 ・異常の内容 ・品番

■製品の保証期間はご購入後、取扱説明書に従って正常な使用状態において1年間です。

8. ホルムアルデヒド発散区分

ホルムアルデヒド発散区分 内装仕上げ部分及び下地部分とも F☆☆☆☆
表示ルール 「住宅部品表示ガイドライン」 キッチンバス工業会 表示指針による

トヨーキッチンホームページのオンラインショップ「SHOP TOYO KITCHEN」でオプションパーツをご購入いただけます。詳しくは、store.toyokitchen.co.jpをご覧ください。

トヨーキッチンスタイルカスタマーサービス <https://www.toyokitchen.co.jp/ja/maintenance/>
トヨーキッチンスタイルカスタマーサービスでは、保証期間内、経過後のメンテナンスやパーツの販売を承ります。

お問い合わせ先

T E L 050-3852-2392 (受付時間 平日9:00~18:00 (※土・日・祝日・夏期・年末年始は除く))
メール tks@toyo1.toyokitchen.co.jp
F A X 0575-23-1262

スマートフォンからでも
修理/メンテナンスの
依頼ができます。
アクセスはこちらから →

