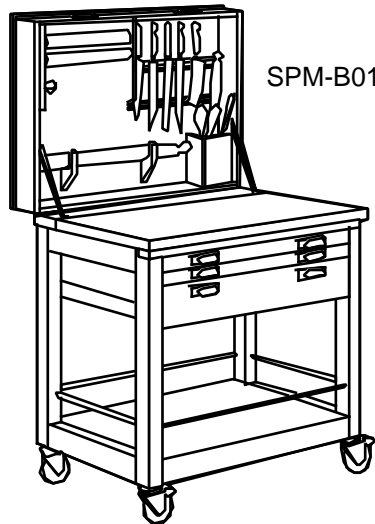




# モバイルシリーズ モバイルクックテーブル

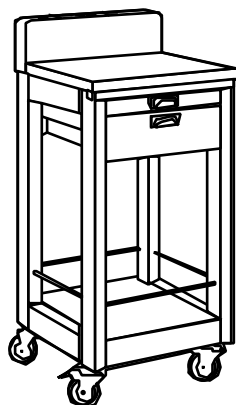
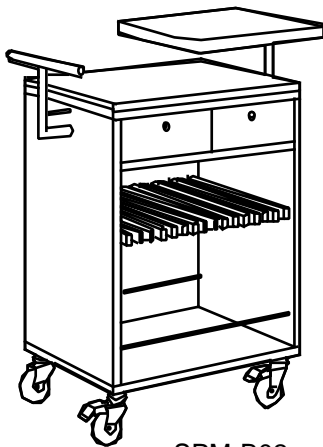
## 取扱説明書



もくじ

### 取扱説明

- 安全上のご注意 (必ずお守りください) . . . 2
- 使い方とお手入れ . . . . . 3 ~ 4



この度は、トーヨーキッチン SPIGA DUE・モバイルクックテーブルをお買い上げいただき、まことにありがとうございます。ご使用にあたっては、取扱説明書をよくお読みの上、正しくご使用下さい。


# 安全上のご注意

必ずお守りください




ここに示した注意事項は、守らないと人身事故や、家財の損害に結びつくものをまとめて記載しています。安全に関する重要な内容ですので、必ず守ってください。


お読みになった後は、お使いになる方が、いつでも見られる場所に必ず保管してください。

表示内容を無視して誤った使い方をしたときに生じる危害や損害の程度を、次の表示で区分し、説明しています。

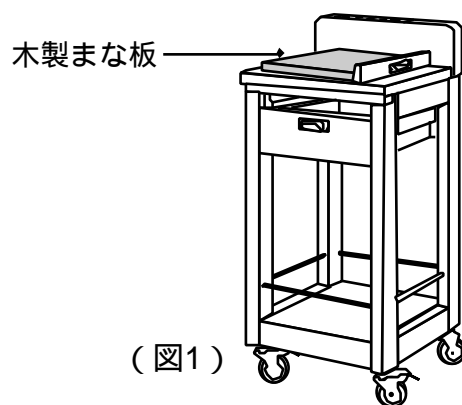
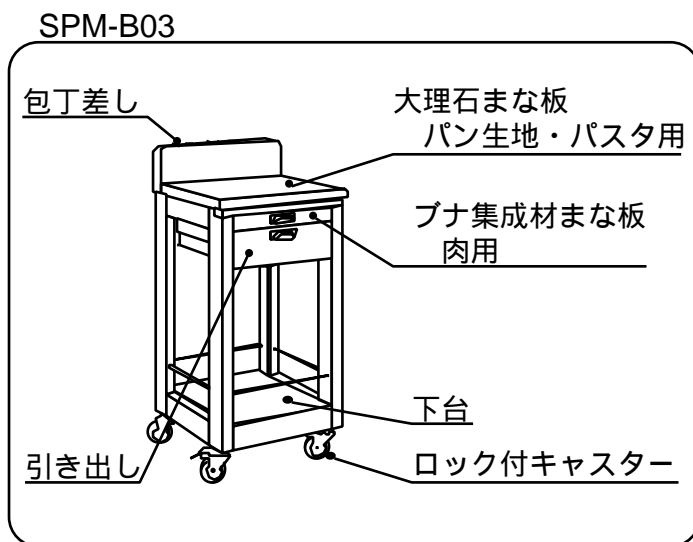
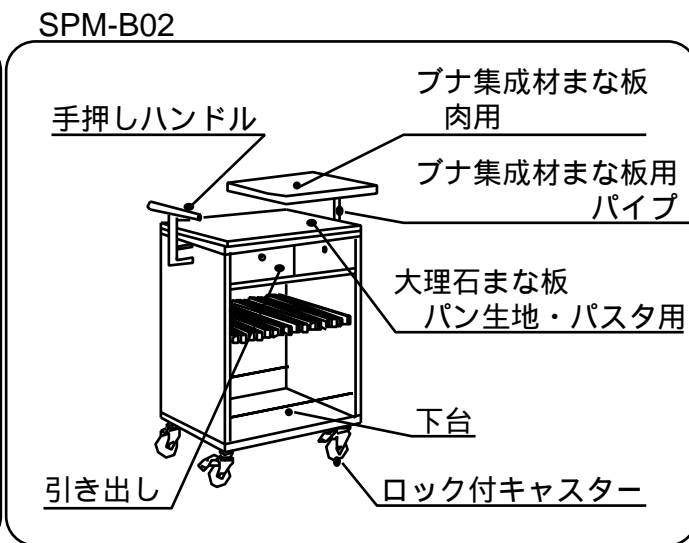
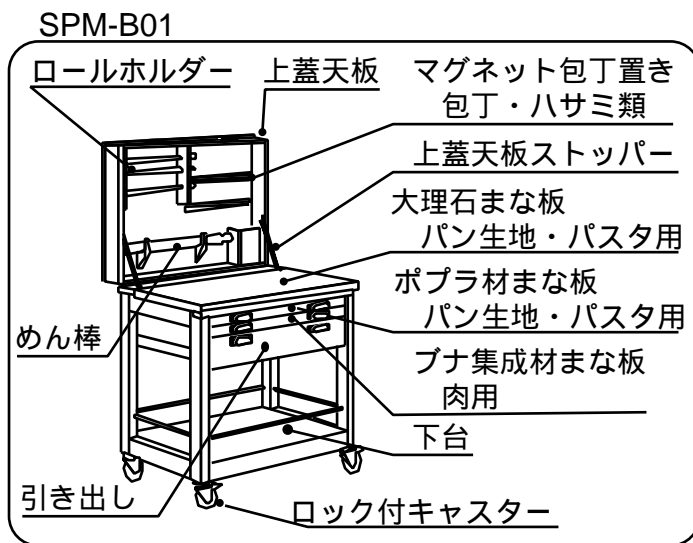
 <b>注意</b>	この表示の欄は「傷害を負う可能性または物的損害のみが発生する可能性が想定される」内容です。
---	---

お守りいただく内容の種類を、次の絵表示で区分し、説明しています。

	この絵表示は、気を付けていただきたい「注意喚起」内容です。
	この絵表示は、してはいけない「禁止」内容です。
	この絵表示は、必ず行う「強制」内容です。

 <b>注意</b>	
<p>大理石まな板は固定されていませんので、落下に気を付けてください。 物が壊れたり、ケガをするおそれがあります。</p>  	<p>作業を行う時は、必ずロック付キャスターを固定してください。 本体が動いて、思わぬケガをするおそれがあります。</p>  
<p>引出しやまな板を引き出す時は、脱落に気を付けてください。 脱落して壊れたり、ケガをするおそれがあります。</p>  	<p>お子様をまな板やモバイルクックテーブルや付近で遊ばせないでください。 転倒し、ケガをするおそれがあります。</p>  
<p>天板や下台やまな板の上に、乗らないでください。 転倒し、ケガをするおそれがあります。</p>  	<p>包丁掛けは包丁が確実に付いているか確認してください。 落下してケガをするおそれがあります。</p>  
<p>上蓋天板の開閉は強くしないでください。 手をはさんだり、物が落下してケガをするおそれがあります。</p>  	<p>上蓋天板を開けた時、上蓋天板ストッパーが留まっているか確認してください。 上蓋天板が倒れて、ケガをするおそれがあります。</p>  

# 使い方とお手入れ



## 1. 大理石まな板

刃物の使用はお避けください。  
 汚れは水を柔らかい布に含ませよく絞り、洗い落としてください。  
 パン生地や菓子作りにお使いください。肉類はシミの原因となりますのでお避けください。

## 2. ブナ集成材まな板（木製）

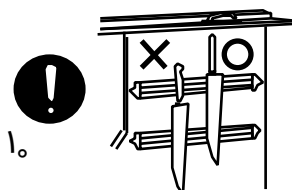
使用時は必ず取り出し、大理石まな板の上に乗せて使用してください。(図1参照)  
 汚れは水又は水に溶かした中性洗剤で洗い、すぐに乾かしてください。  
 肉・魚類などのお料理にお使いください。

## 3. ポプラ材まな板（木製）(SPM-B01)

使用時は必ず取り出し、大理石まな板の上に乗せて使用してください。(図1参照)  
 小麦粉の汚れはナイフなどで削り取ってください。また水洗いはシミの原因となりますのでお避けください。  
 パン生地や菓子作りにお使いください。肉類はシミの原因となりますのでお避けください。

(図2)

包丁はしっかりと所定の場所に収納してください。  
包丁使用後は必ずきれいに洗い、乾燥させてから収納してください。

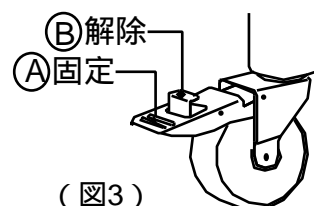


(図2: 例SPM-B01)

(図3)

天板の上の作業では必ずロック付キャスターを固定し、本体を動かないようにしてください。

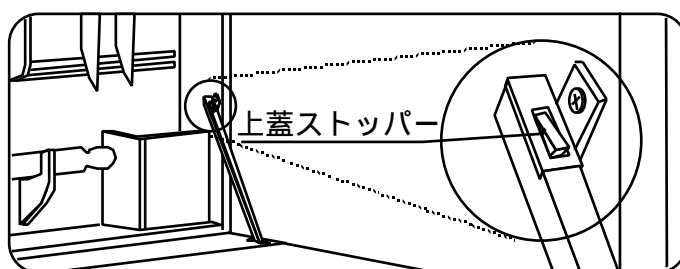
Ⓐ部を押すと固定します。Ⓑ部を押すと解除されます。



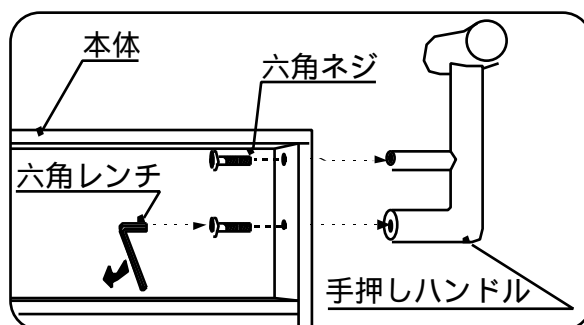
(図3)

取り出しても使用できます。  
ストッパーが無い場合出し入れには十分お気を付けてください。

上蓋天板を開けた時は、必ず上蓋ストッパーが留まっているか確認してください。  
両手でしっかりと持って開閉してください。



右図のように引き出しを取り出して、本体の内側から六角ネジを止めます。  
付属の六角ネジと六角レンチを使用してください。  
ブナ集成材まな板用パイプも同様にして、取付けてください。



1. 本体の汚れは、水又は水溶かした中性洗剤を柔らかい布に含ませ、よく絞ってお拭きください。また日々のお手入れは柔らかい布で空拭きしてください。
2. シンナー・ベンジンなど溶剤のご使用は絶対におやめください。シミが残る原因になります。
3. こまめにお掃除をさせていただきますと、いつまでもきれいにお使い頂けます。


**TOYO KITCHEN**

トーヨー工業株式会社

お客様相談室 ☎ 0120-104078

〒107東京都港区南青山5-11-14

製品についてのご意見・ご質問等がございましたら  
お客様相談室までお気軽にお問い合わせください。

 トーヨー工業株式会社

〒501-32 岐阜県関市下有知6315-1 電話 0575(22)1234(代)