



FLAT LED

センターフード

TRFL - B90(120)BDC - 90(105)Z

TRFL - B90(120)BDC - 55(65・70・75)

給気連動対応センターフード

TRFL - B90(120)BDCJ - 90(105)Z

TRFL - B90(120)BDCJ - 55(65・70・75)

電動シャッター付給気連動対応センターフード

TRFL - B90(120)FDCJ - 90(105)Z

TRFL - B90(120)FDCJ - 55(65・70・75)

取扱説明書

このたびは、お買い上げいただき
ありがとうございました。

- この取扱説明書をよくお読みになって、
正しく又末永くお使いください。
- 取扱説明書は、いつでも見られる場所に
必ず保管し、必要な時にお読みください。

もくじ

・安全上のご注意	1～3
・各部の名称	3
・ご使用前の準備／ リモコンスイッチおよび本体スイッチの使い方	4
・リモコンスイッチの電池交換のしかた／ 連動機能について	5
・ご使用に際して	6
・部品の取り外し方	7～8
・シロッコファンの取り外し方	9～10
・お手入れ方法	11～12
・仕様	13～16
・修理を依頼される前に	17
・長年ご使用の場合はぜひ点検を！／ ご相談窓口におけるお客様の個人情報のお取り扱いについて／ アフターサービスについて	18
・長期使用製品安全表示制度に基づく 本体表示について	裏表紙



安全上のご注意

必ずお守りください



ここに示した注意事項は、守らないと人身事故や、家財の損害に結びつくものです。

安全に関する重要な内容ですので、必ず守ってください。

■表示内容を見逃して誤った使い方をしたときに生じる危害や損害の程度を、次の表示で区分し、説明しています。

 警告	この表示の欄は「取扱いを誤った場合、使用者が死亡または重傷を負うことが想定される危害の程度」をいう。
 注意	この表示の欄は「取扱いを誤った場合、使用者が傷害を負うことが想定されるか、または物的損害の発生が想定される危害・損害の程度」をいう。

■お守りいただく内容の種類を、次の絵表示で区分し、説明しています。

	このような図記号は、製品の取扱いにおいて、その行為を禁止する図記号です。
	このような図記号は、製品の取扱いにおいて、指示に基づく行為を強制する図記号です。

警告

分解・修理・改造をしないでください。



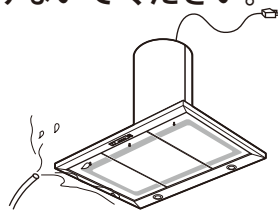
分解・修理・改造禁止

異常動作をして、発火したり、ケガをする恐れがあります。

水に付けたり、水をかけないでください。



水かけ禁止



ショートや感電の恐れがあります。

ガス漏れの際、スイッチを入/切しないでください。



操作禁止

ガス爆発の原因になります。

お手入れの際は、必ず電源プラグをコンセントから抜く、または分電盤のブレーカーを切ってください。また、ぬれた手で抜き差し、切/入しないでください。



電源プラグを抜く

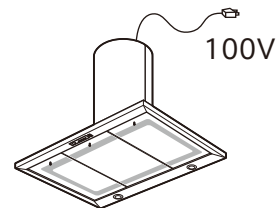


感電やケガをすることがあります。

交流100V以外では使用しないでください。



使用禁止



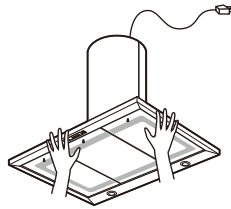
火災の原因になります。

⚠ 注意

本体はしっかりと取付いているか、確認してください。



取付注意

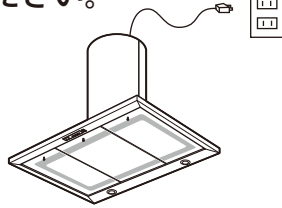


落下により、ケガをする恐れがあります。

長期間ご使用にならないときは、必ず電源プラグをコンセントから抜く、または分電盤のブレーカーを切ってください。



電源プラグを抜く

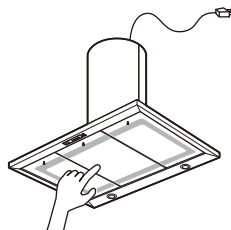


絶縁劣化による感電や漏電火災の原因になります。

運転中や停止後しばらくの間は、指や物を入れたり、手を触れたりしないでください。



接触禁止



ケガややけどの恐れがあります。

電源プラグにほこりが付着している場合は、よく拭き取ってください。

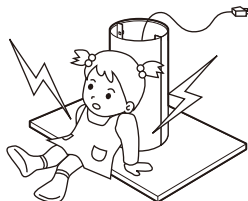


ほこりをとる



火災の原因になります。

本体に乗ったり、体重をかけたりしないでください。



落下して、ケガをする恐れがあります。

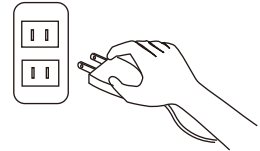
羽根や部品の取付けは確実に行ってください。



取付注意

落下により、ケガをする恐れがあります。

電源プラグを抜くときは、電源コードを持たず、必ず先端のプラグを持って引き抜いてください。



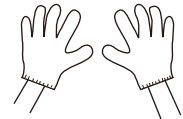
電源プラグを持って抜く

感電やショートして発火することがあります。

お手入れの際は、厚手のゴム手袋を着用してください。



手袋着用



鋼板の切り口や角で手を切る恐れがあります。

調理中、油に火がついたときは運転を止めてください。



運転停止

運転をしていると、火の勢いがさらに強くなり危険です。

本体に異常な振動が発生した場合は、使用しないでください。



使用禁止

落下により、ケガをする恐れがあります。

本体の上に物を置かないでください。



落下により、ケガをしたり火災や故障の原因になります。

点灯中はLEDランプを直視しないでください。



目を傷める恐れがあります。

LEDランプの点灯中や消灯直後は、高温になっていますので手を触れないでください。



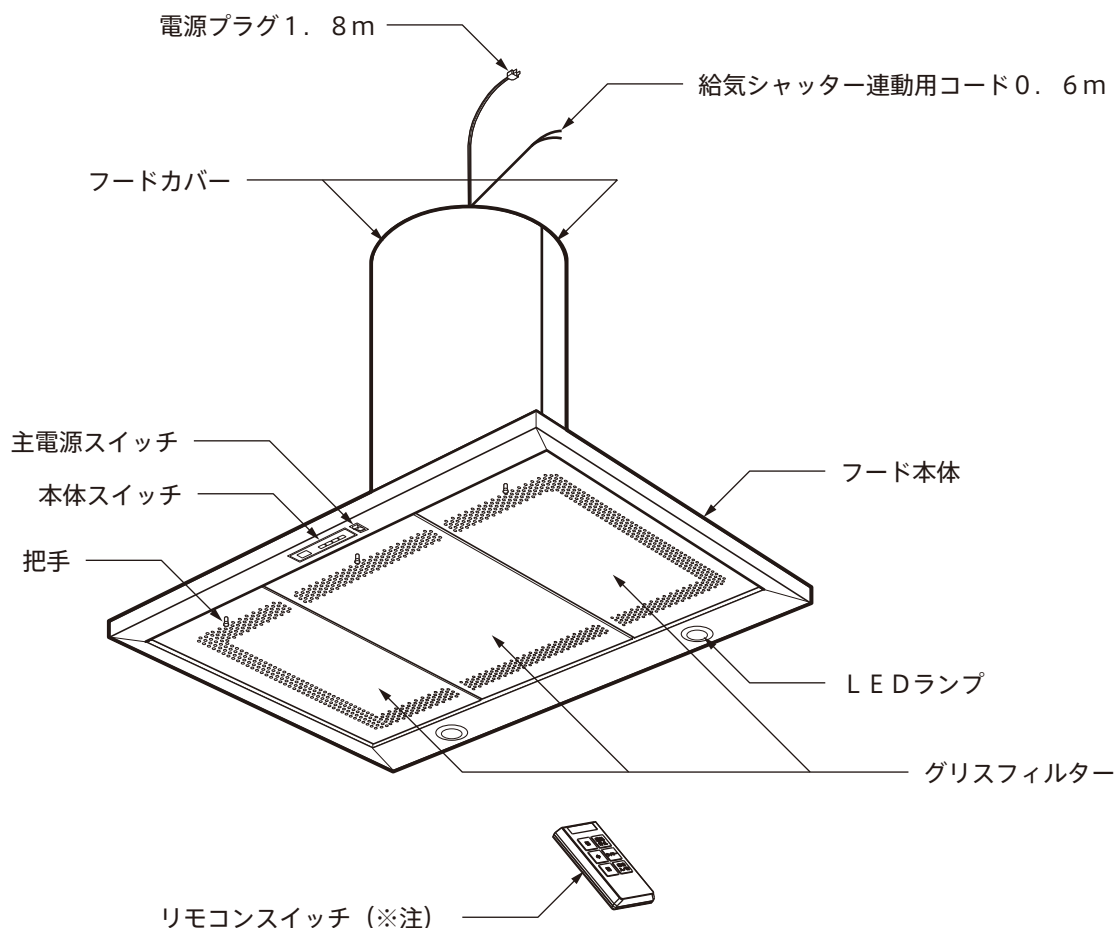
接触禁止

ケガややけどの恐れがあります。

各部の名称

※イラストは間口1200タイプの場合を示し、間口900タイプはグリスフィルターが2枚になります。

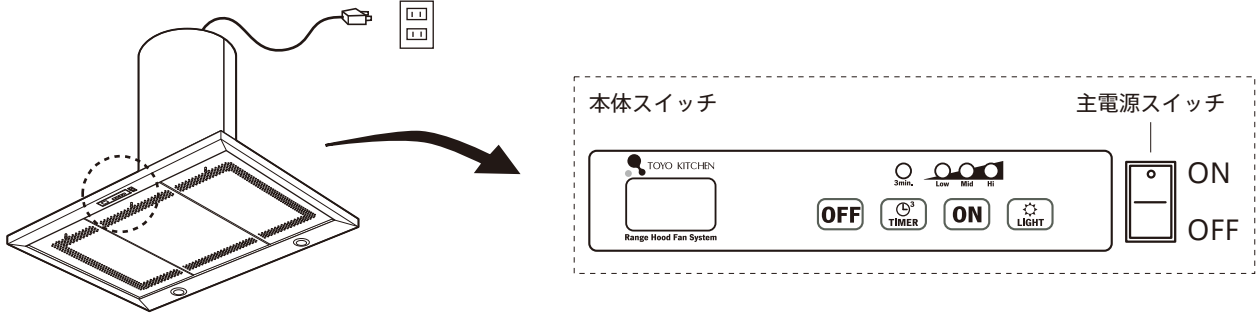
※給気シャッター連動用コードは、TRFL-B****DCJ-****の場合のみ。



※注 リモコンスイッチはオプションです。

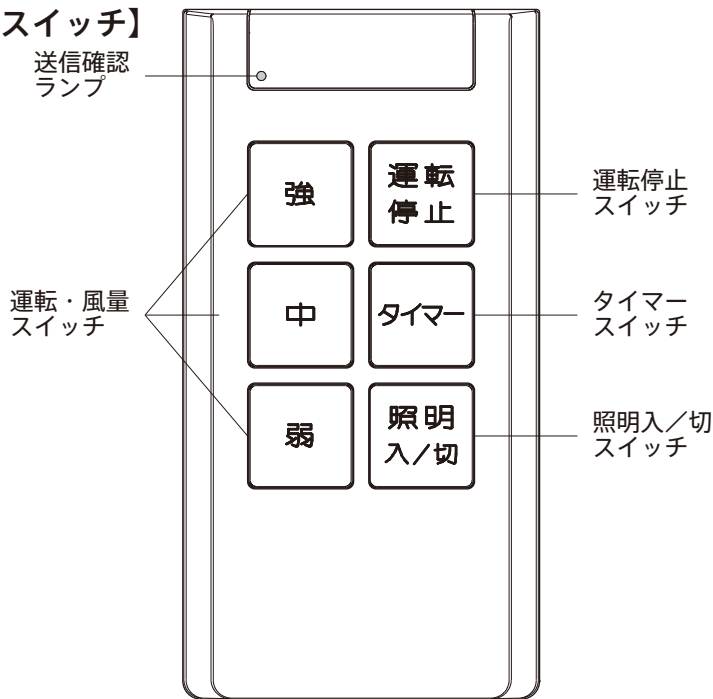
ご使用前の準備

電源プラグをコンセントに差し込む、または分電盤のブレーカーを入にし、レンジフードの主電源スイッチをONにしてください。



リモコンスイッチ（オプション）および本体スイッチの使い方

【リモコンスイッチ】



送信確認ランプ

- 各スイッチを押すごとに、ランプが点灯します。
- ランプが点灯しなくなりましたら、新しい乾電池と交換してください。

運転停止スイッチ

- 押すと運転が停止します。
- 注：照明は消えません。

運転・風量スイッチ

- 弱・・・煙の少ないとき。長時間、静かに運転したいとき。
- 中・・・通常の運転のとき。
- 強・・・煙の多いとき。早く換気したいとき。
- 本体スイッチの風量表示ランプが点灯します。

タイマースイッチ

- 約3分間、残置運転をします。
- 本体スイッチのタイマー表示ランプが点灯します。
- 注：照明は消えません。

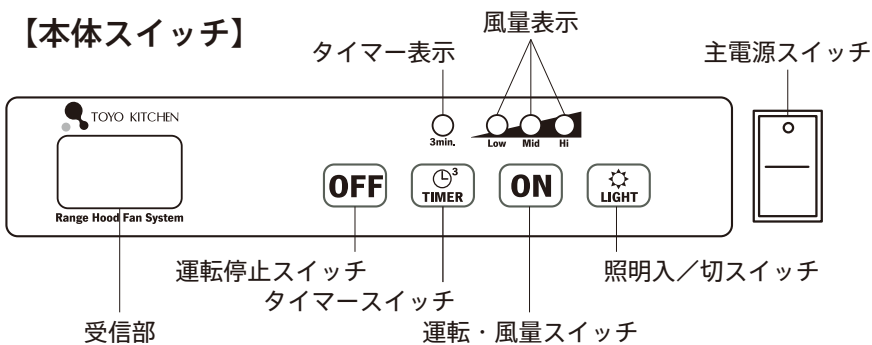
照明入/切スイッチ

- 押すと照明が点灯します。
- スイッチを押すごとに、入/切を繰り返します。

主電源スイッチ

- レンジフードに供給する電源のスイッチ。

【本体スイッチ】



切り忘れ防止タイマー

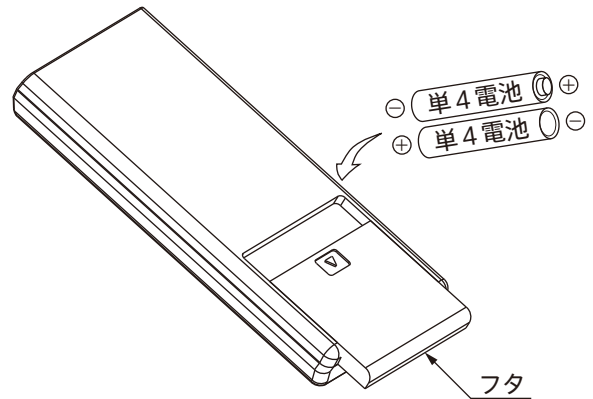
- 切り忘れ防止のため、タイマー運転をしないときでも約5時間で自動的に運転および照明が停止します。
- 再び運転をするときには、運転スイッチを押してください。

リモコンスイッチ（オプション）の電池交換のしかた

1. リモコンスイッチ裏面のフタを外し、単4電池（2本）を新品と交換してください。
2. フタをしっかりと取付けてください。

《 ご注意 》

- リモコンスイッチの送信確認ランプが点灯しなくなったり、信号が届きにくくなったときには、新しい乾電池と交換してください。
- 電池交換は新しい同じ種類のものを、必ず2個同時に交換してください。
- 液漏れによる故障を避けるために、長期間使用しない場合は乾電池を取り出してください。
- 電池交換後、裏面のフタが確実にしまっているか確認してください。
- リモコンスイッチに付属されている電池はモニター用です。



連動機能について

連動機能とは・・・

・加熱機器の送信部から発信された赤外線信号をフード本体の受信部で受信し、レンジフードの運転／停止を行います。

※当社指定の連動機能対応の加熱機器をご使用いただいた場合のみ対応しています。

対応機種は、お買い求めの販売店または、お近くのトーヨーキッチンまでお問い合わせください。

※加熱機器の操作パネルにもレンジフードの操作スイッチがついていますが、操作方法は加熱機器の取扱説明書をご覧ください。

〈連動運転〉

- 加熱機器をONにすると、連動してレンジフードの運転を開始します。
ただし、照明は点灯しません。
- 連動運転は「中」ですが、手動で「強」または「弱」への切り替えもできます。
- 「強」や「弱」で使用中の場合でも、加熱機器をONにすると「中」運転に切り替わります。

〈連動停止〉

- 加熱機器をOFFにすると、連動して3分後に自動でレンジフードの運転を停止します。
ただし、照明は消えません。
- 安全装置が作動して加熱機器が自動消火した時、消火ボタンを押すと3分後にレンジフードの運転を停止します。消火ボタンを押さない場合は、5時間後にレンジフードの運転を停止します。

■次のような場合、レンジフードが動作しないことがありますが故障ではありません。

- ・調理器具などで送信部が隠れている。
- ・前かがみで操作し、手や頭で信号が遮断されている。
- ・送信部や受信部が油などで汚れている。

ご使用に際して

加熱機器を使用するときには、必ず運転してください。
異常高温により故障の原因となります。

エアコンの風が直接当たらないようにしてください。
風を受けると吸い込みが悪くなります。
オープンな場所では特にレンジフードから漏れやすくなります。

レンジフードの周辺は、扉や窓等から入る風の影響を受けないようにしてください。
煙の捕集性能が悪くなる場合があります。

効率よく換気するために運転中は十分に給気をしてください。

レンジフード取付側と反対側の壁に、空気の入入口を設けるか、又は扉を少し開けてください。
空気の取り入れが不十分ですと、換気性能が低下したり、異音・振動が発生する場合があります。

レンジフードが高温になる使い方はしないでください。
故障の原因になったり、モーターの寿命を早めます。

加熱機器等の空焚きは、おやめください。
室温が40℃を越える場所でのご使用はお避けください。
湯沸器は側方へ50cm以上離してください。

LEDランプの点灯中は家電製品（テレビ、ラジオ等）をレンジフードに近づけないでください。
画像の乱れ、雑音の恐れがあります。

調理中誤ってフライパン等の油に火がついたときは、ふたをする等して火を消すと同時にレンジフードの運転を止めてください。

ファンが回転していると火の勢いがさらに強くなり危険です。

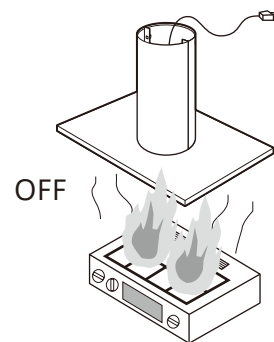
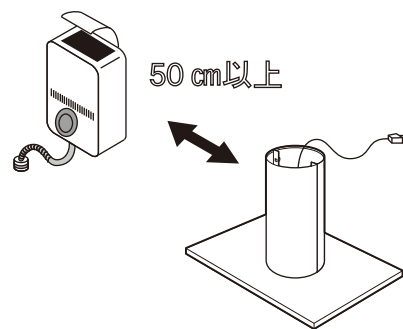
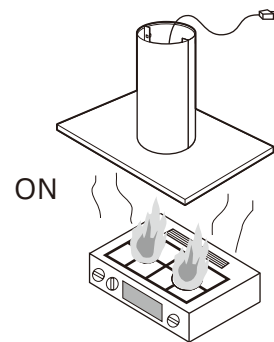
シンナー・みがき粉・灯油・アルカリ性洗剤等は、使用しないでください。
変質・変色の恐れがあります。

キッチンの気温が低いときに使用すると、レンジフードの表面が結露することがあります。
表面の水滴を拭き取ってください。

点灯中および消灯直後のLEDに触らないでください。
やけどをする恐れがあります。

LEDランプにはばらつきがあるため、同じ型式・形状の商品でも商品ごとに発光色、明るさが異なる場合があります。

LEDランプは照射距離が近い場合、照射面で光むらが出る場合があります。



部品の取り外し方

警告

部品の取り外しの際は、必ず電源プラグをコンセントから抜く、または分電盤のブレーカーを切ってください。また、ぬれた手で抜き差し、切/入しないでください。

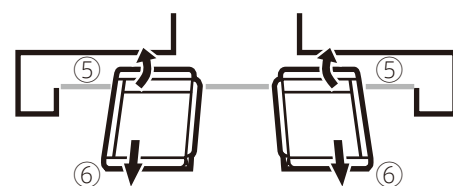
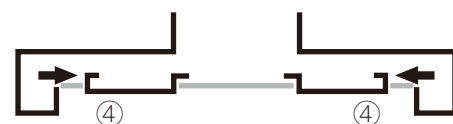
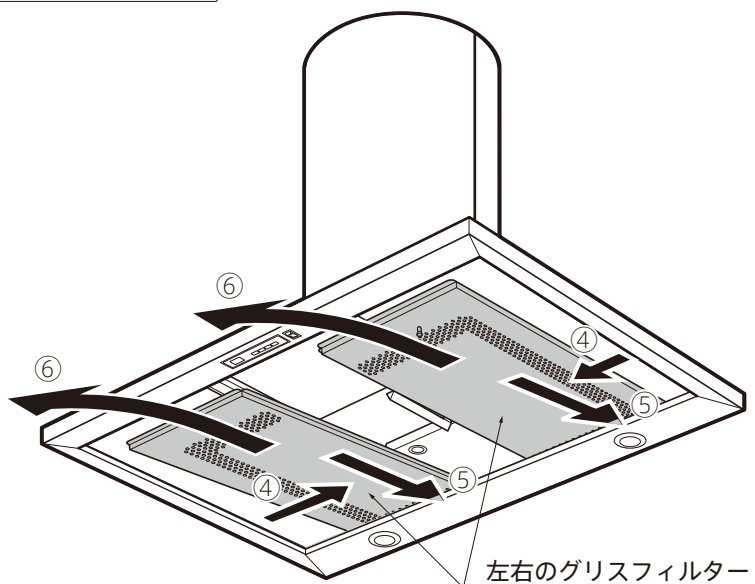
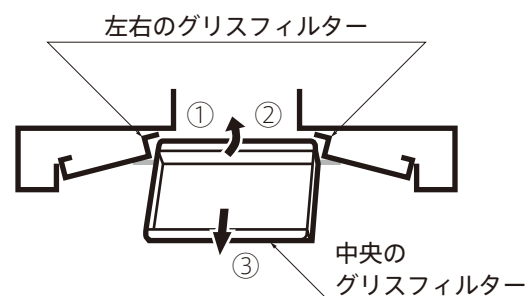
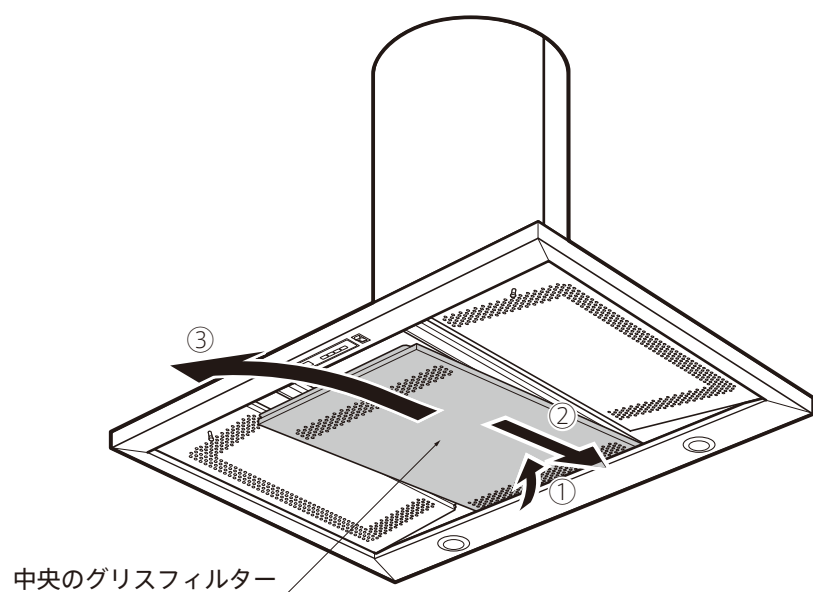


電源プラグを抜く
感電やケガをすることがあります。

1 グリスフィルターを取り外す

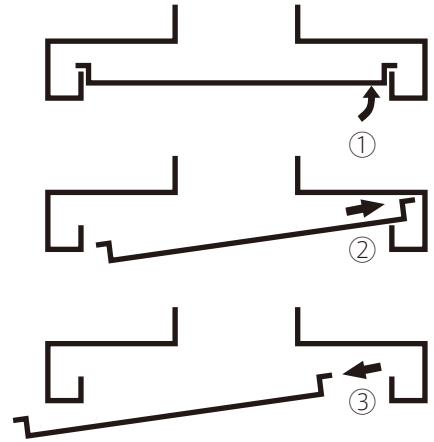
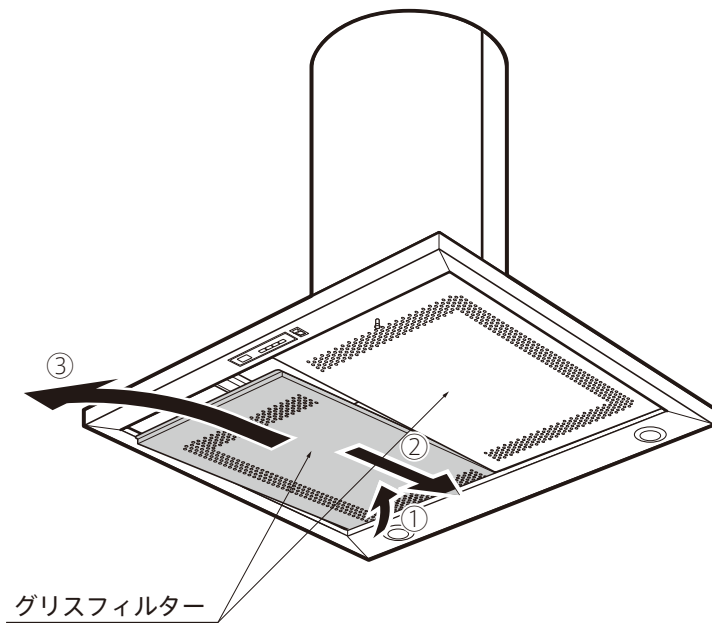
■間口1200タイプの場合

- ・中央のグリスフィルターは、把手を持って左右のグリスフィルターと一緒に持ち上げながら、いったん奥へ押し込み、手前に引いて取り外します。
- ・左右のグリスフィルターは、把手を持って内側へ寄せてから、奥へ押し込み、手前に引いて取り外します。



■間口900タイプの場合

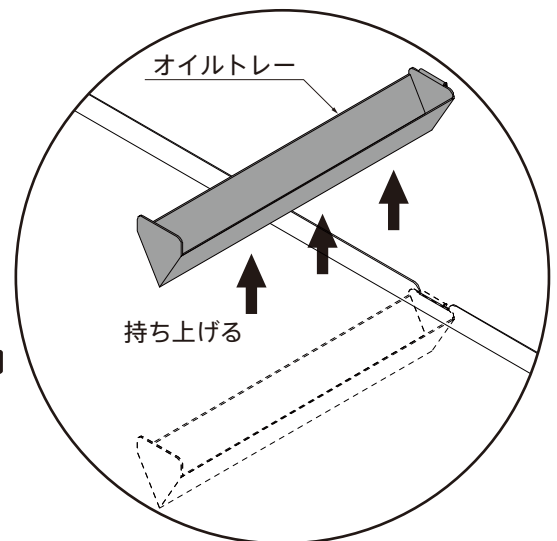
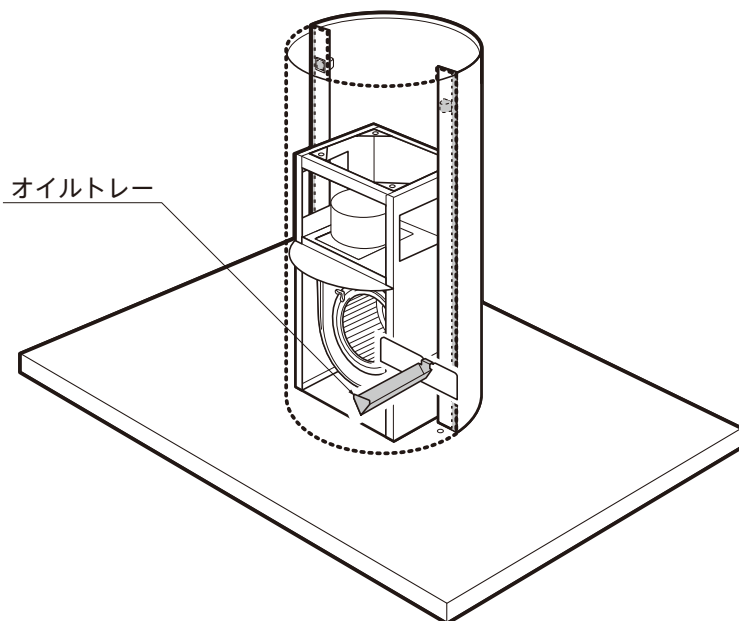
・グリスフィルターの把手を持って、いったん奥へ押し込み、手前に引いて取り外します。



2 オイルトレイを取り外す

・フード本体下側より、オイルトレイを持ち上げて外します。

※シロッコファンについた油はオイルトレイにたまりませんが、油料理の頻度が少ない場合等ご使用状況により、油がたまらないこともあります。



シロッコファンの取り外し方

⚠ 注意

部品を落とさないように両手でしっかり支えてください。



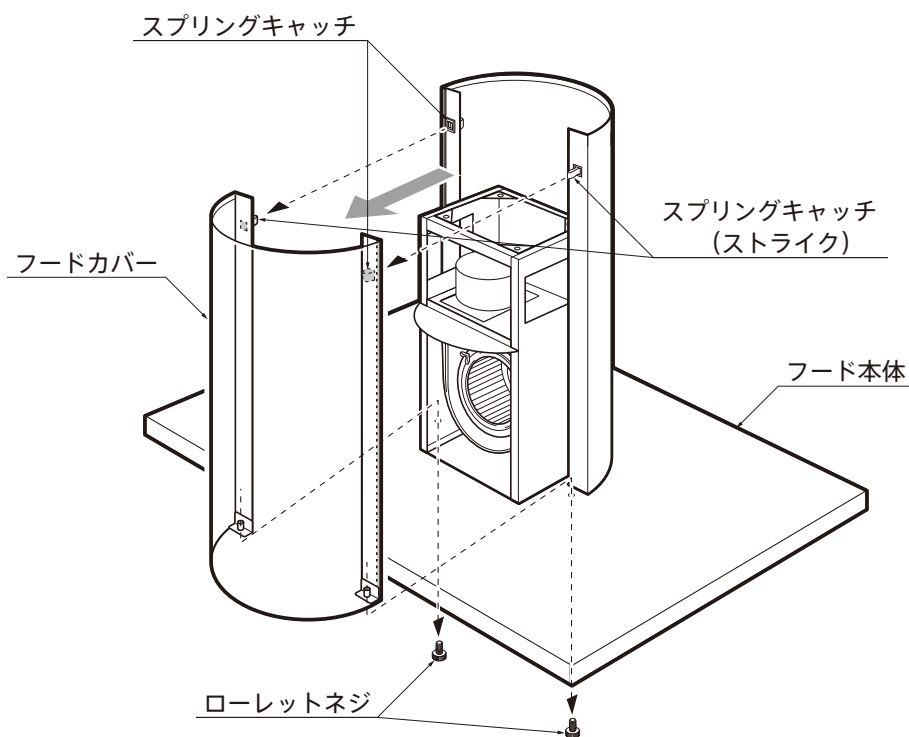
落下注意

落下するとケガをしたり、部品の傷・変形の原因となります。

※調理中に発生した油や水蒸気は、シロッコファンの遠心力で分離されて、オイルトレイで回収されます。
そのため、シロッコファンのお手入れは必要ありませんが、汚れがひどい場合は取り外してお手入れできます。

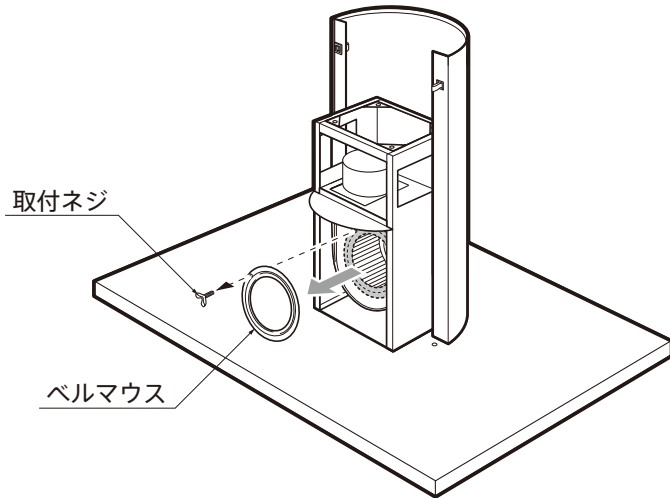
1 フードカバーを取り外す

- (1) フード本体下側より、前側のフードカバー下部を固定しているローレットネジ（2ヶ所）を外します。
- (2) 前側のフードカバーの両サイドを持ち、上部のスプリングキャッチ（2ヶ所）を外します。



2 ベルマウスを外す

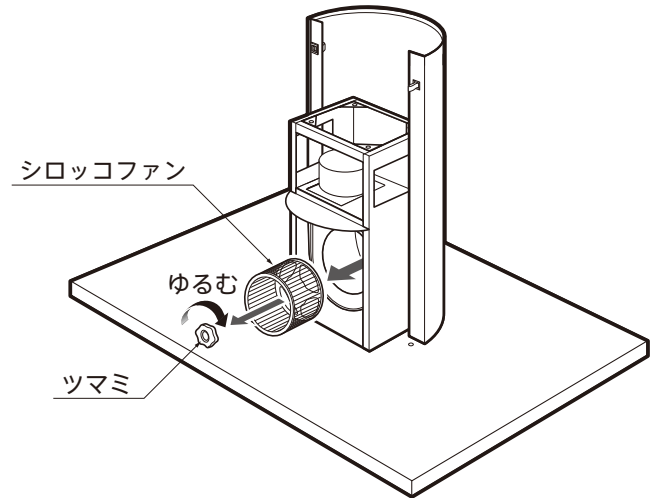
- ・ベルマウスの取付ネジ（1ヶ所）を手で緩めて、ベルマウスを外します。



※取付ける際は逆の手順で行います。

3 シロッコファンを外す

- ・シロッコファンを軽く手で押さえ、つまみを「ゆるむ」の方向へ回して外し、シロッコファンを取り外します。



お手入れ方法

警告

お手入れの際は、必ず電源プラグをコンセントから抜く、または分電盤のブレーカーを切ってください。また、ぬれた手で抜き差し、切/入しないでください。



電源プラグを抜く

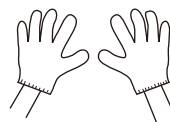
感電やケガをすることがあります。

注意

お手入れの際は、厚手のゴム手袋を着用してください。



手袋着用



鋼板の切り口や角で手を切る恐れがあります。

いつまでも美しくご使用していただくために、月に1回程度お掃除をしてください。

※ご使用始めは、製品表面の黒ずみが付くことがありますが、お手入れを繰り返すとなくなります。

(1) お手入れのときのご注意

必ず柔らかい布又はスポンジをご使用ください。

キズが付く恐れがあります。

化学ぞうきんをご使用の場合には、その注意書きに従ってください。

シンナー・ベンジン等の溶剤や、ミガキ粉・アルカリ性洗剤等は使用しないでください。

変色やキズが付く恐れがあります。

モーターの軸受けはボールベアリングを使用しておりますので、注油の必要はありません。

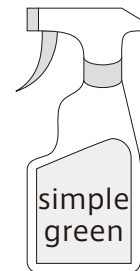
(2) お掃除のしかた

- グリスフィルター・ベルマウス・シロッコファン・レンジフードダクトは中性洗剤を溶かしたぬるま湯で洗い、乾いた柔らかい布で水分を完全に拭き取ってください。
ひどい汚れの場合、中性洗剤を溶かしたぬるま湯に、1時間程浸して歯ブラシ等でこすると落ちやすくなります。
- オイルトレイにたまった油を捨て、中性洗剤を溶かしたぬるま湯に浸した後、柔らかい布やスポンジ等で洗ってください。汚れを落とした後、洗剤が残らないように水洗いし、水分を拭き取ってください。
- 本体・送風機ユニットは、中性洗剤を浸してよく絞った布で拭いた後に水拭きをし、最後に乾いた柔らかい布で拭きをしてください。
- モーター部は乾いた布で、ゴミをきれいに落としてください。
- LEDランプは、必ず消灯し、完全に冷えた状態で作業を行ってください。
中性洗剤を浸し、よく絞った布で汚れを落とした後、乾いた柔らかい布で洗剤や水分をよく拭き取ってください。
完全に水分がなくなってから、点灯してください。

メンテナンス用品 (オプション)

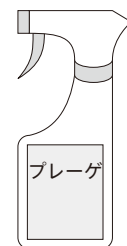
○ シンプルグリーン (洗剤)

- ・ 通常のお手入れには30倍程度に薄めたシンプルグリーンを吹きかけ、水を含ませた柔らかい布で拭き取ります。
乾いた柔らかい布で水分を拭き取ります。
 - ・ 油汚れがひどい場合は、水で5倍程度に薄めたシンプルグリーンを吹きかけ、2～3分待ちます。
スポンジ等で汚れをこすり落とした後、水を含ませた柔らかい布で拭き取ります。
乾いた柔らかい布で水分を拭き取ります。
- ※希釈率が濃すぎると、表面に洗剤成分が残り、白っぽくなる場合があります。



○ プレーゲ (ステンレスチタン製品用コーティング剤)

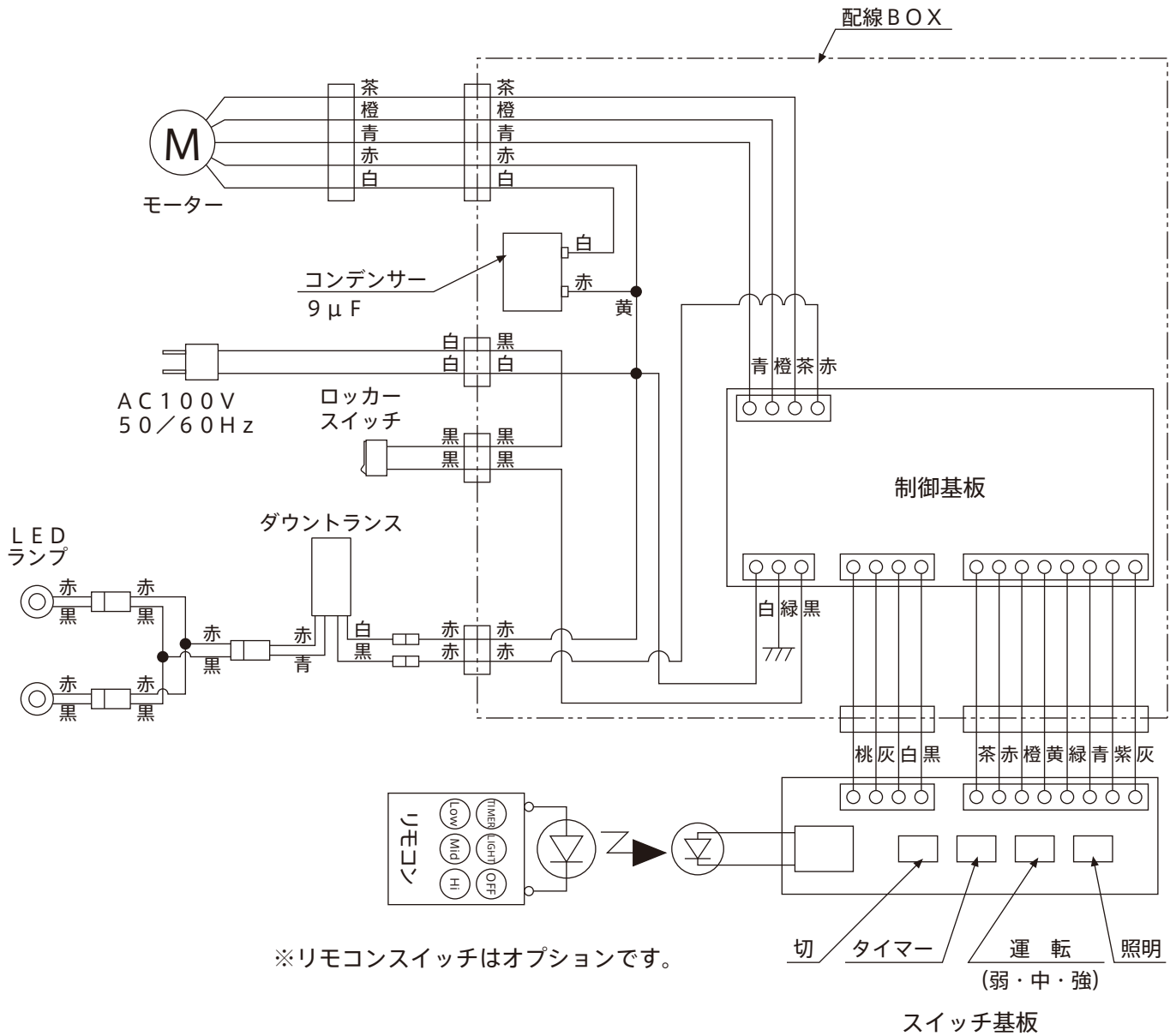
1. プレーゲを塗布する前に水や中性洗剤等を使用して、表面に付着している汚れを落とします。
 2. プレーゲを塗布します。
(スプレー1回(約1cc)につき1平方メートルを目安)
 3. 乾いた柔らかい布で車のワックスを塗り込むように円を描きながら、プレーゲを十分に塗り込みます。
 4. 再度乾いた柔らかい布で、白いモヤモヤが無くなるまでから拭きします。
- ※ プレーゲを塗布しすぎると、白いモヤモヤが取れにくくなります。
※ プレーゲを使用する前に「シンプルグリーン」で油汚れを落とすと、より一層効果が得られます。



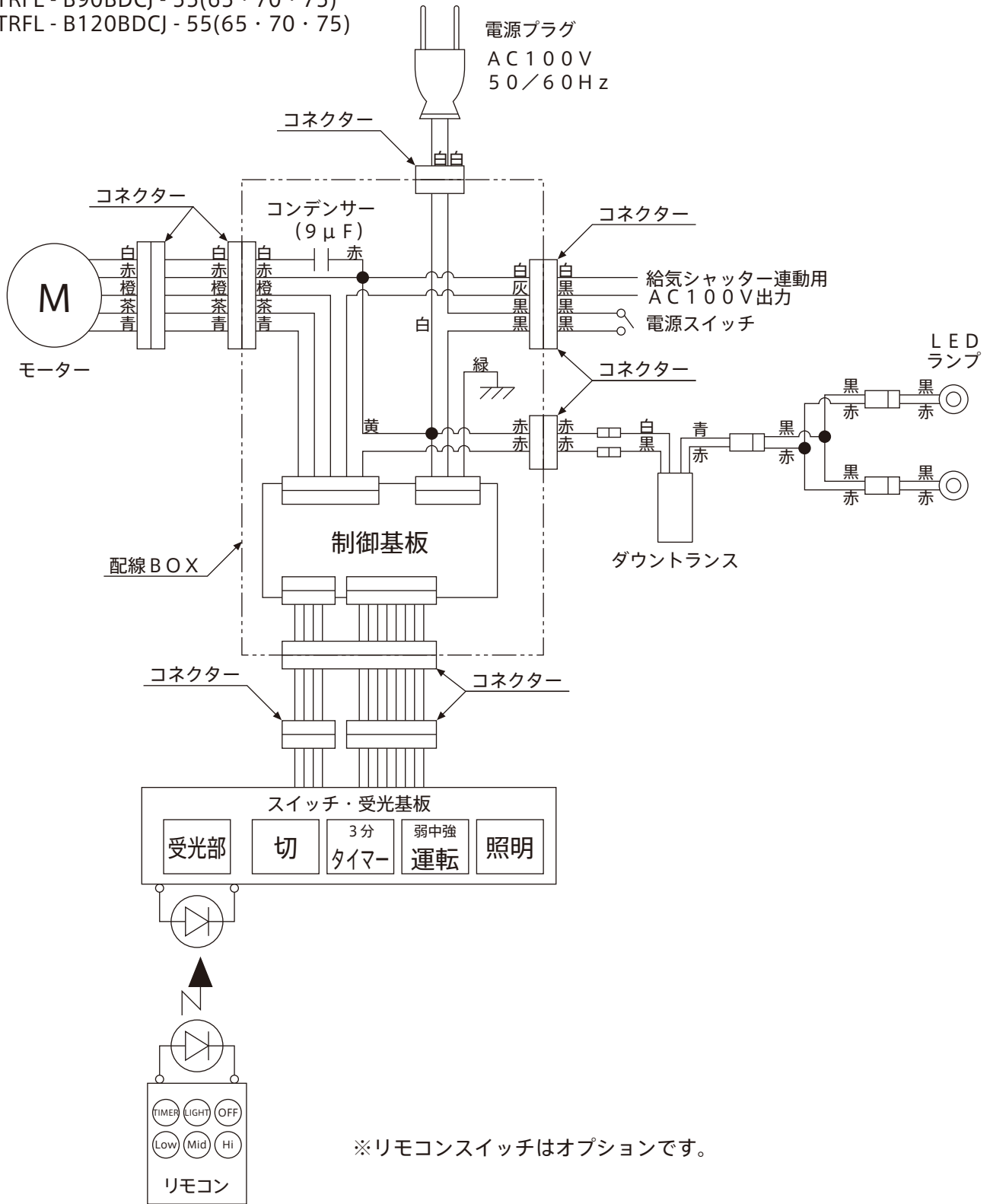
仕様

結線図

- TRFL - B90BDC - 90(105)Z
- TRFL - B120BDC - 90(105)Z
- TRFL - B90BDC - 55(65・70・75)
- TRFL - B120BDC - 55(65・70・75)

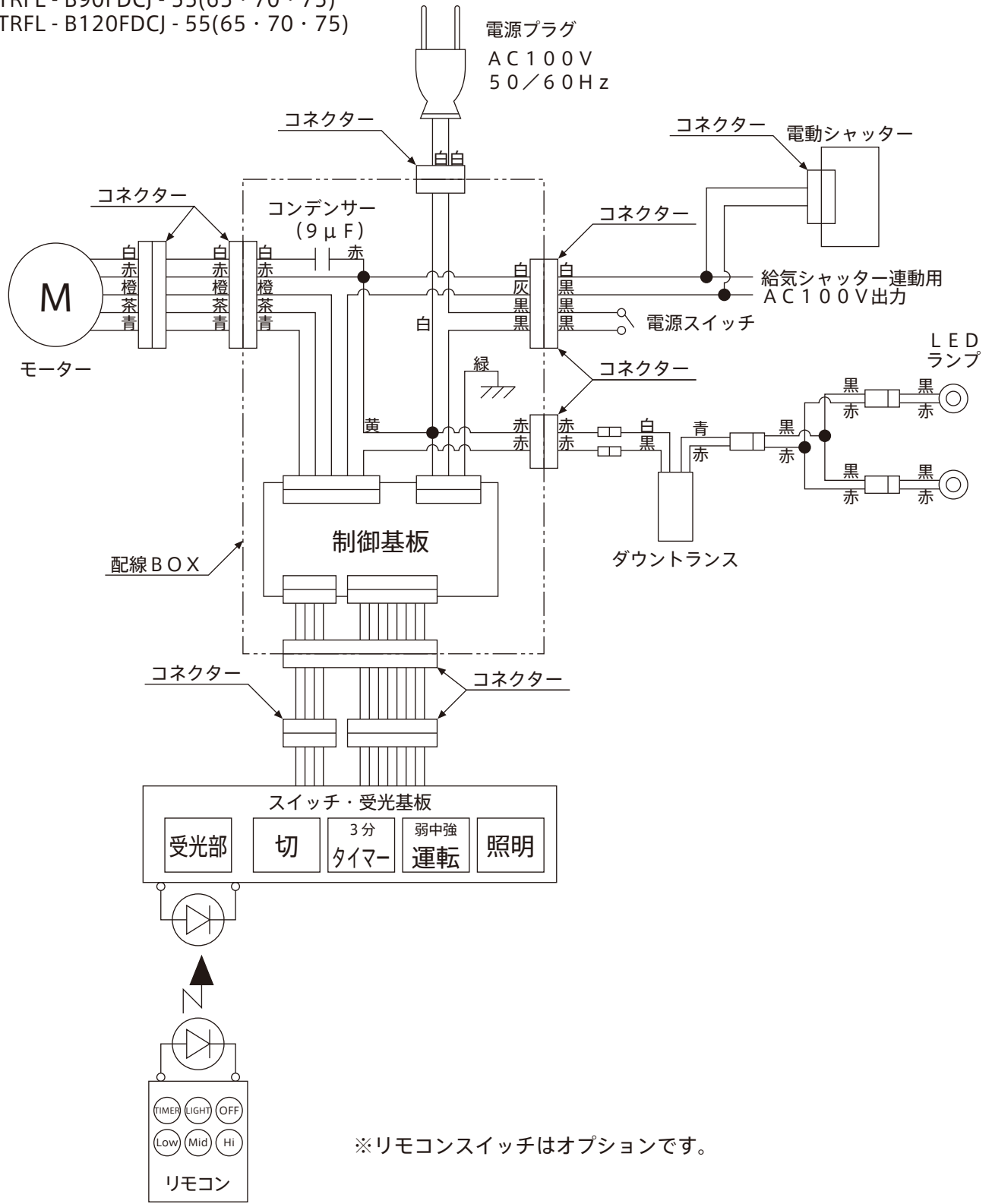


TRFL - B90BDCJ - 90(105)Z
 TRFL - B120BDCJ - 90(105)Z
 TRFL - B90BDCJ - 55(65・70・75)
 TRFL - B120BDCJ - 55(65・70・75)



※リモコンスイッチはオプションです。

TRFL - B90FDCJ - 90(105)Z
 TRFL - B120FDCJ - 90(105)Z
 TRFL - B90FDCJ - 55(65・70・75)
 TRFL - B120FDCJ - 55(65・70・75)



機種名	速度調整	定格周波数 (Hz)	消費電力 (W)	風量 (0Pa時) (m ³ /h)	騒音 (dB [A])	電球 (W)
FLAT LED センターフード TRFL - B90BDC - 90(105)Z TRFL - B120BDC - 90(105)Z TRFL - B90BDC - 55(65・70・75) TRFL - B120BDC - 55(65・70・75) 給気連動対応センターフード TRFL - B90BDCJ - 90(105)Z TRFL - B120BDCJ - 90(105)Z TRFL - B90BDCJ - 55(65・70・75) TRFL - B120BDCJ - 55(65・70・75) 電動シャッター付給気連動対応センターフード TRFL - B90FDCJ - 90(105)Z TRFL - B120FDCJ - 90(105)Z TRFL - B90FDCJ - 55(65・70・75) TRFL - B120FDCJ - 55(65・70・75)	強	50	99	570	47	LED 1.2W×2
		60	111	545	47	
	中	50	70	443	41	
		60	73	409	39	
	弱	50	32	257	28	
		60	32	232	26	

消費電力、風量、騒音の測定は J I S C 9 6 0 3 による。

修理を依頼される前に

●故障かな？と思う前に、次の内容をご確認ください。

それでも直らない時や原因がわからない時は、運転を停止して必ず電源プラグを抜くか、分電盤のブレーカーを切ってから、お買い上げの販売店またはトーヨーキッチンメンテナンスへご連絡ください。

●修理等を依頼される場合、型名およびお買い求めの時期を、販売店までお知らせください。

※性能向上のため、予告なしに一部変更する場合があります。あらかじめ御了承ください。

症 状	ご確認ください
<ul style="list-style-type: none">・スイッチを入れても電源が入らない・ファンが回らない	<ul style="list-style-type: none">・分電盤のブレーカーが「切」になっていませんか？ →分電盤のブレーカーを「入」にしてください・電源プラグが外れていませんか？ →電源プラグを差し込んでください・リモコンスイッチの電池は切れていませんか？ また、電池が外れていませんか？ →新しい電池と交換してください または、電池を入れてください
<ul style="list-style-type: none">・照明がつかない	<ul style="list-style-type: none">・LEDランプが切れていませんか？ →LEDランプの交換を依頼してください
<ul style="list-style-type: none">・異音がる	<ul style="list-style-type: none">・ファンのツマミがゆるんでいませんか？ →ファンのツマミを締め直してください・ファンの取付けが不十分ではありませんか？ →ファンを取付け直してください・ベルマウスの取付けが不十分ではありませんか？ →ベルマウスを取付け直してください・外からの給気は十分ですか？ →窓や給気口を開け、十分な給気を確保してください
<ul style="list-style-type: none">・吸い込みが悪い	<ul style="list-style-type: none">・外からの給気は十分ですか？ →窓や給気口を開け、十分な給気を確保してください・エアコンや窓からの風で煙が漏れていませんか？ →風が当たらないようにしてください
<ul style="list-style-type: none">・オイルトレイに油がたまらない	<ul style="list-style-type: none">・ご使用状況により、油がたまらないこともあります・本体やグリスフィルターに油がついていませんか？ →本体やグリスフィルターについた油はその都度拭き取ってください

長年ご使用の場合はぜひ点検を！

ご使用の際、
このような
症状はあり
ませんか？

- スイッチを入れても、動かないときがある。
- 運転中に異常な音や振動がある。
- 焦げ臭いにおいがする。
- その他、異常・故障がある。



ご使用
中 止

このような症状のときは、
故障や事故防止のため、電
源を切り、必ず販売店に点
検・修理をご相談ください。

ご相談窓口におけるお客様の個人情報のお取扱いについて

■弊社および弊社関係会社（以下「弊社」）は、お客様よりお知らせいただきましたお客様の氏名、住所等の個人情報（以下「個人情報」）を下記の通りお取扱いします。

1. 弊社は、お客様の個人情報を弊社製品のご相談への対応や修理およびその確認等に利用させていただき、これらの目的のためにご相談内容の記録を残すことがあります。
なお、修理やその確認業務を弊社の協力会社に委託する場合、法令に基づく義務の履行または権限の行使のために必要な場合、その他正当な理由がある場合を除き、弊社以外の第三者に個人情報を開示・提供いたしません。
2. 弊社は、お客様の個人情報を適切に管理します。
3. お客様の個人情報に関するお問い合わせは、ご相談いただきましたご相談窓口にご連絡ください。

アフターサービスについて

■この取扱説明書をよくお読みの上、再度点検していただき、異常のあるとき、又はお気づきの点がございましたら、取付・設置店、販売店、又はトーヨーキッチンメンテナンスにお問い合わせください。

ご連絡していただきたい内容

・ご氏名 ・ご住所 ・お電話番号 ・お買い上げ日 ・異常の内容 ・品番

■製品の保証期間はご購入後、取扱説明書に従って正常な使用状態において1年間です。

長期使用製品安全表示制度に基づく本体表示について

(本体への表示内容)

※経年劣化により危害の発生が高まるおそれがあることを注意喚起するために電気用品安全法で義務付けられた下記の内容の表示を本体におこなっています。


(設計上の標準使用期間とは)

※運転時間や温湿度など、標準的な使用条件に基づく経年劣化に対して、製造した年から安全上支障なく使用することができる標準的な期間です。

※設計上の標準使用期間は、無償保証期間とは異なります。また、偶発的な故障を保証するものでもありません。

●「経年劣化とは」

長期間にわたる使用や放置に伴い生ずる劣化をいいます。

	【製造年】 20**年 (本体に西暦4ケタで表示してあります。) 【設計上の標準使用期間】 10年 設計上の標準使用期間を超えて使用されますと、経年劣化による発火・けが等の事故に至るおそれがあります。
---	--

■標準使用条件

日本工業規格 JIS C 9921 - 2による

環境条件	電圧	単相100V	
	周波数	50Hz及び／又は60Hz	
	温度	20℃	JIS C 9603参照
	湿度	65%	
	設置	標準設置	取付・設置説明書による
負荷条件		定格負荷 (換気量)	取扱説明書による
想定時間	1年の使用時間	換気時間* ^{a)} 台所 2410時間/年	
*a) 常時換気 (24時間連続換気) のものは、8760時間/年とする。			

トヨーキッチンホームページのオンラインショップ「SHOP TOYO KITCHEN」でオプションパーツをご購入いただけます。詳しくは、store.toyokitchen.co.jpをご覧ください。

トヨーキッチンメンテナンス www.tk-maintenance.com

TOYO KITCHEN STYLE 商品を気持ちよくご使用いただけるように、トヨーキッチンメンテナンスでは修理またはパーツ販売を承ります。

お問い合わせ先

TEL 050 - 3852 - 2392 (受付時間 平日9:00~18:00 (※土・日・祝日・夏期・年末年始は除く))

メール tk@toyokitchen.co.jp

FAX 0575 - 23 - 1262

携帯からでも
修理/メンテナンスの
依頼ができます。

アクセスはこちらから →

