

## A l e d i n D E C

SFHL - K9195 - \*\*

## A l e d i n T E C

SFHL - K9190 - \*\*



# 取扱説明書

このたびは、お買い上げいただき  
ありがとうございました。

- この取扱説明書をよくお読みになって、  
正しく又末永くお使いください。
- 取扱説明書は、いつでも見られる場所に  
必ず保管し、必要な時にお読みください。

## もくじ

### 取扱説明書

・安全上のご注意	1～3
・各部の名称	3
・製品の組立・調整方法	4
・ご使用方法	5
・ご使用に際してお手入れ方法／仕様	6
・ご相談窓口におけるお客様の個人情報のお取扱いに ついて／アフターサービスについて	裏表紙



# 取扱説明書

## 安全上のご注意



必ずお守りください

ここに示した注意事項は、守らないと人身事故や、家財の損害に結びつくものです。安全に関する重要な内容ですので、必ず守ってください。

■表示内容を見逃して誤った使い方をしたときに生じる危害や損害の程度を、次の表示で区分し、説明しています。

 <b>警告</b>	この表示の欄は「取扱いを誤った場合、使用者が死亡または重傷を負うことが想定される危害の程度」をいう。
 <b>注意</b>	この表示の欄は「取扱いを誤った場合、使用者が傷害を負うことが想定されるか、または物的損害の発生が想定される危害・損害の程度」をいう。

■お守りいただく内容の種類を、次の絵表示で区分し、説明しています。

	この図記号は、製品の取扱いにおいて、その行為を禁止する図記号です。
	この図記号は、製品の取扱いにおいて、指示に基づく行為を強制する図記号です。

### 警告

器具を改造しないでください。



火災・感電・転倒や落下の原因になることがあります。

器具を布・紙などで覆わないでください。



火災の恐れがあります。

異常時（煙が出たり、異臭がするなど）には、速やかに電源を切って、お買い上げの販売店・電気工事店にご相談ください。



感電・火災の恐れがあります。

お手入れの際は、必ず電源を切ってください。



感電・やけどの原因となります。

## ⚠ 注意

本体にのったり、寄りかかったりしないでください。



転倒により、ケガをする恐れがあります。

湿気・水気のあるところおよび屋外で使用しないでください。



感電・火災の原因となります。

LED光源を直視しないでください。



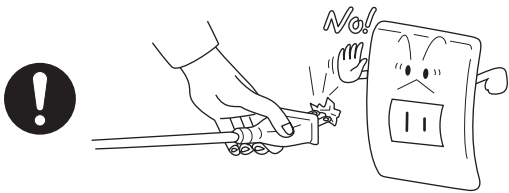
目の傷みの原因になる場合があります。

電源コードを傷つけたり、加工したり、無理に曲げたり、引っ張ったり、ねじったり、束ねたりしないでください。また重いものをのせたり、挟み込んだりしないでください。



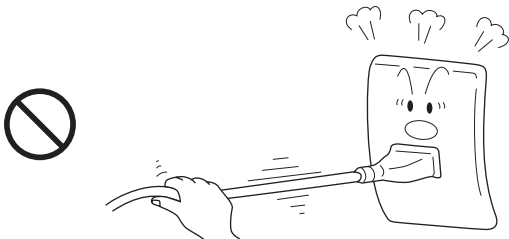
電源コードが破損して、感電、火災の原因になります。

電源プラグの刃および、刃の取付け面にほこりが付着している場合はよく拭いてください。



火災の原因になります。

電源プラグを抜く時は、電源コードを持たないでください。



感電やショートして発火する恐れがあります。

交流100V以外では使用しないでください。



絶縁劣化による感電や漏電火災の原因になります。

器具の周辺に温度の高くなる物（ストーブ・ガスレンジなど）や湿気を発生させる物を置かないでください。



火災の原因となります。

電源コードや電源プラグが傷んだり、コンセントの差し込みがゆるい時は、使用しないでください。



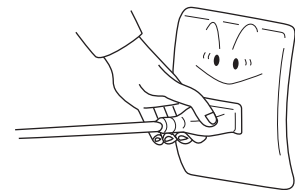
感電やショートして発火する恐れがあります。

濡れた手で電源プラグの抜き差しはしないでください。



感電やケガの恐れがあります。

電源プラグは、根元まで確実に差し込んでください。



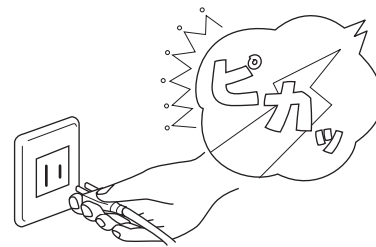
差し込みが不完全ですと、感電や発熱による火災の原因になります。

長期間ご使用にならない時は、電源を切ってください。



絶縁劣化による感電や漏電火災の原因になります。

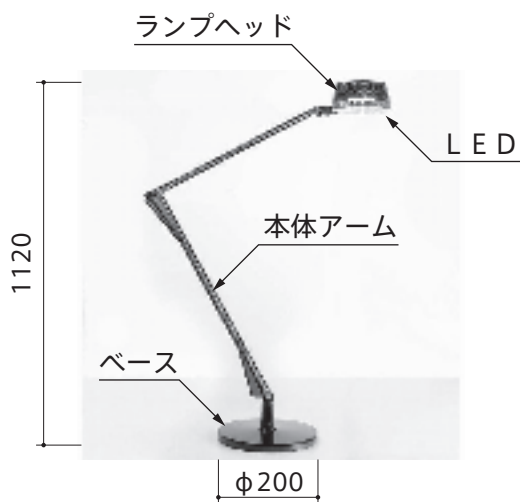
雷時はコンセントから電源プラグを抜いて、電源（ブレーカー）を切ってください。



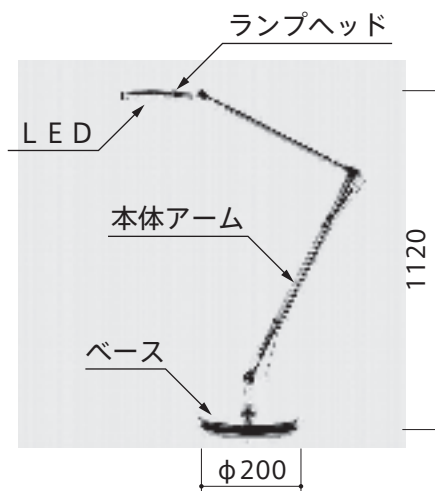
雷による一時的な過電流で電子部品が損傷する恐れがあります。

## 各部の名称

■SFHL - K9195 - \*\*



■SFHL - K9190 - \*\*



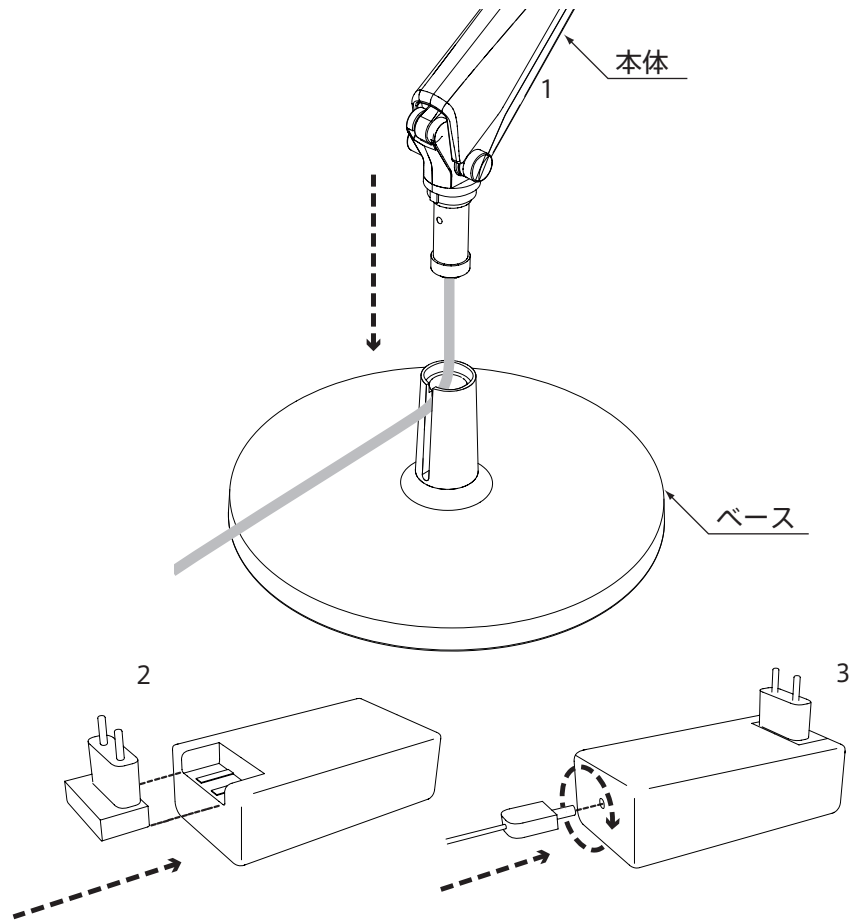
※電源コード（1.9m） [アダプター付き電源プラグ]

[単位：mm]

# 製品の組立・調整方法

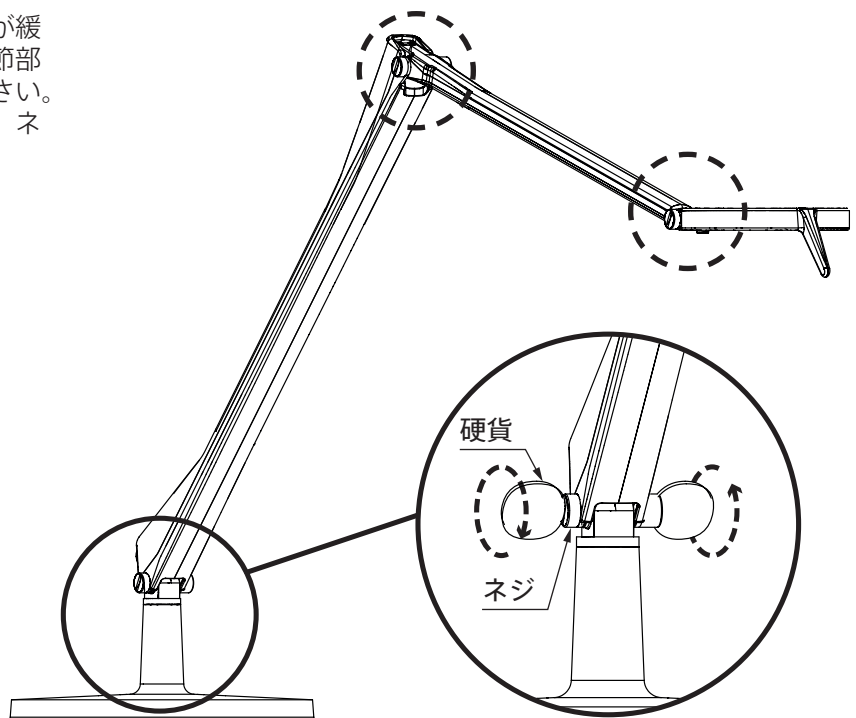
## ■組立

1. ベースを床に置き、電源コードをベースの切り欠きに通しながら本体をベースに差し込みます。
2. アダプターに電源プラグを差し込みます。
3. アダプターに本体の電源コードを差し込んで時計回りに90度回します。



## ■関節部分の調整方法

- ・アームとランプヘッドの関節部分が緩んできた場合は、硬貨を使って関節部分のネジを締めて調整してください。ネジの片側を動かさないようにして、ネジを締めます。



## ご使用方法

### ■点灯

タッチセンサースイッチに触れると点灯します。最後に消灯した時の明るさで点灯します。

### ■消灯

タッチセンサースイッチに短め（0.5秒未満）に触れると消灯します。

### ■明るさ調整

タッチセンサースイッチに触れたままにします。

調整中は自動的に明るさが最大／最小の位置で止まります。

明るい／暗いの調整を逆にするには、いったんタッチセンサースイッチから手を離し、再び触れてください。

### ■SFHL - K9195 - \*\*



### ■SFHL - K9190 - \*\*



### ■本体の首振り角度 330度



※写真はSFHL - K9195 - \*\*を示すが、SFHL - K9190 - \*\*も同様。

## ご使用に際して

点灯中および消灯直後のLEDに触らないでください。

やけどをする恐れがあります。

本体に衝撃を与えたりしないでください。

転倒により、ケガをする恐れがあります。

LED光源にはばらつきがあるため、同じ型式・形状の商品でも商品ごとに発光色、明るさが異なる場合があります。

照射距離が近い場合、照射面で光むらが出ることがあります。

この器具は、LED光源の交換はできません。

※成型による製法上、型の跡、ヘアラインやエッジ、僅かな凹凸などがありますが、不良品ではございません。あらかじめご了承ください。

## お手入れ方法

通常のお手入れは、柔らかい布でから拭きしてください。

汚れを落とす場合は、中性洗剤に浸した柔らかい布をよく絞ってから拭き取り、乾いた柔らかい布で仕上げてください。

強くこすらないでください。

変色、変質の原因となります。

シンナー、ベンジンなどの揮発性のもので拭いたり、殺虫剤をかけたりしないでください。

変色、変質の原因となります。

器具の丸洗いは絶対にしないでください。

お手入れの際は、必ず電源を切ってください。

## 仕様

### ■SFHL - K9195 - \*\*

電 源 : AC100V 50/60Hz  
消 費 電 力 : 5.6W  
電 球 : LED基盤

### ■SFHL - K9190 - \*\*

電 源 : AC100V 50/60Hz  
消 費 電 力 : 5W  
電 球 : LED基盤

## ご相談窓口におけるお客様の個人情報のお取り扱いについて

■弊社および弊社関係会社（以下「弊社」）は、お客様よりお知らせいただきましたお客様の氏名、住所などの個人情報（以下「個人情報」）を下記の通りお取り扱いします。

1. 弊社は、お客様の個人情報を弊社製品のご相談への対応や修理およびその確認などに利用させていただき、これらの目的のためにご相談内容の記録を残すことがあります。  
なお、修理やその確認業務を弊社の協力会社に委託する場合、法令に基づく義務の履行または権限の行使のために必要な場合、その他正当な理由がある場合を除き、弊社以外の第三者に個人情報を開示・提供いたしません。
2. 弊社は、お客様の個人情報を適切に管理します。
3. お客様の個人情報に関するお問い合わせは、ご相談いただきましたご相談窓口にご連絡ください。

## アフターサービスについて

■この取扱説明書をよくお読みの上、再度点検していただき、異常のあるとき、又はお気づきの点がございましたら、取付・設置店、販売店、又はトーヨーキッチンメンテナンスにお問い合わせください。

ご連絡していただきたい内容

・ ご氏名 ・ ご住所 ・ お電話番号 ・ お買い上げ日 ・ 異常の内容 ・ 品番

■製品の保証期間はご購入後、取扱説明書に従って正常な使用状態において1年間です。  
ただし、本品質保証はご家庭で使用した場合にのみ適用します。

トーヨーキッチンホームページのオンラインショップ「SHOP TOYO KITCHEN」でオプションパーツをご購入いただけます。  
詳しくは、[store.toyokitchen.co.jp](http://store.toyokitchen.co.jp)をご覧ください。

トーヨーキッチンメンテナンス [www.tk-maintenance.com](http://www.tk-maintenance.com)

TOYO KITCHEN STYLE 商品を気持ちよくご使用いただけるように、トーヨーキッチンメンテナンスでは修理またはパーツ販売を承ります。

### お問い合わせ先

TEL 050 - 3852 - 2392 <受付時間 平日9:00~18:00（※土・日・祝日・夏期・年末年始は除く）>

メール [tk@toyo1.toyokitchen.co.jp](mailto:tk@toyo1.toyokitchen.co.jp)

FAX 0575 - 23 - 1262

携帯からでも  
修理／メンテナンスの  
依頼ができます。

アクセスはこちらから →

