

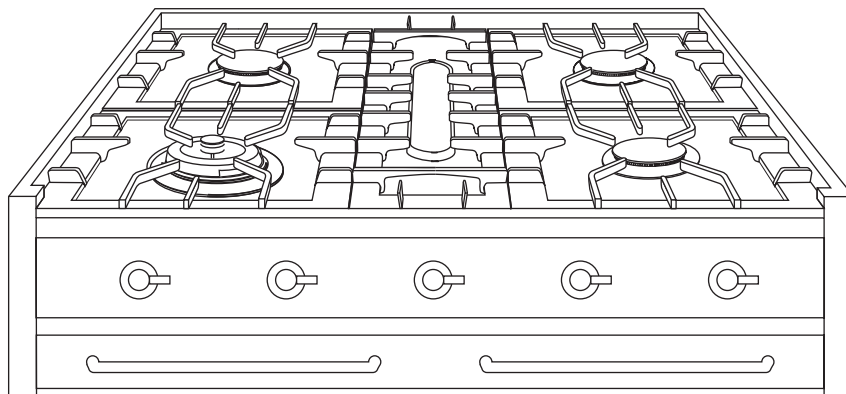
テーブルレンジ

IV - PC96

据付工事説明書

もくじ

・工事される方へのお願い /	1
据付工事後の点検確認 / 試運転 /	
お客様への取扱説明	
・安全上のご注意	2 ~ 3
・製品寸法図	4
・同梱部品の確認	5
・据付け上のご注意	6
・ガス配管工事 / 電気配線工事	7
・機器据付けの手順	8 ~ 9
・据付け後の点検・試運転・清掃	10



工事される方へのお願い

- ・条件に外れて行われた据付けが原因で生じた故障および損傷は、保証期間内でも有料となります。
- ・本製品は一般家庭用です。使用頻度の高い業務用にご使用される場合は、安全確保のため、必ず定期点検（有料）を受けてください。
- ・機器を正しく安全にご使用していただくために、この「据付工事説明書」をよくお読みになって、指定された工事を行ってください。
- ・据付工事が終わったら、「据付工事後の点検確認」のチェックリストに基づいて、必ず再確認してください。
- ・この「据付工事説明書」は必ずお客様にお渡しください。

据付工事後の点検確認

チェックリスト

点検項目	点検内容	参照ページ	チェック
機器およびその周辺	ガス種	銘板は使用するガス種に適合していますか。	3
	同梱部品	正しく取付けられていますか。また不足はありませんか。	5
	可燃物との離隔距離	可燃物との離隔距離、火災予防上の措置は十分ですか。	6
	設置条件	障害物等との離隔距離は十分ですか。	6
	保守・管理上の空間	点検・修理に必要な空間はありますか。	6
	水平設置	水平に設置されていますか。	3
	安定設置	強固に設置され、ガタツキはないですか。	3
	給排気	十分給排気できる場所に設置されていますか。	3
	ガス接続工事	接続は正しく施工され、ガス漏れはありませんか。	7
	電気工事	電源コンセントは専用回路になっていますか。 アース工事はされましたか。	7
その他	梱包材や養生等が残っていませんか。		

試運転

- 1 取扱説明書の「使い方」に基づいて、試運転を行ってください。
- 2 試運転が終了した後、長期間使用しない時は、ガス栓を閉めて、電源（ブレーカー等）を切ってください。

お客様への取扱説明



- 1 取扱説明書によって、機器の取り扱いをお客様に説明してください。
- 2 取扱説明書に記載されている保証書に必要な事項を記入の上、据付工事説明書と併せて、お客様にお渡しください。

安全上のご注意



必ずお守りください

据付工事の前に、この「安全上のご注意」をよくお読みの上、正しく据付けてください。

表示内容を無視して誤った工事をしたときに生じる危害や損害の程度を、次の表示で区分し、説明しています。

 警告	この表示の欄は「死亡または重傷を負う可能性が想定される」内容です。
 注意	この表示の欄は「傷害を負う危険が想定される場合および物的損害のみの発生が想定される」内容です。

お守りいただく内容の種類を、次の絵表示で区分し、説明しています。

	この図記号は、してはいけない「禁止」内容です。
	このような図記号は、必ず実行していただく「強制」内容です。

警告

建築基準法、消防法、各都市の市条例、ガス事業法、液化石油ガス法、「ガス機器の設置基準及び実務指針」（日本ガス検査協会刊）電気設備技術基準等に従ってください。



上記に従わないと、不備により火災等の原因になります。

アースを確実にとってください。



取付けないで使用すると、故障や漏電の時に感電する恐れがあります。

この「据付工事説明書」に従って、有資格者による正しい工事を行ってください。



有資格者以外のもとの工事は、不備により機器の故障や火災の原因になります。

同一回線でトースターや電気炊飯器等の電熱器を同時に使用しないでください。また電気容量は15A以上にしてください。



他の器具と同時に使用したり、電気容量が15A以下を使用すると、過熱し、火災の原因になります。

電源は専用のコンセントを設けてください。



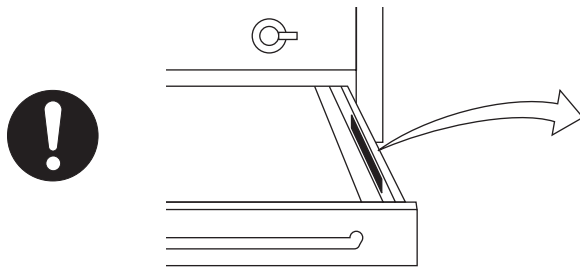
他の器具と共用すると、過熱し、火災の原因になります。

工事完了後は、この「据付工事説明書」と「取扱説明書」を必ずお客様にお渡しください。

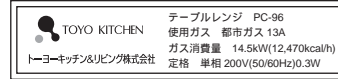


「据付工事説明書」通り据付けられているか、また機器の正しい使用方法がわからなくなります。

必ず銘板に表示されているガスおよび電源（電圧）を使用してください。



都市ガス 13A、単相 200V の場合



銘板は引出しを開けた右側面に貼ってあります。

異なるガスを使用した場合、異常燃焼となり、一酸化炭素中毒や、やけど、火災の原因になります。
異なる電源を使用した場合、感電、火災、機器故障の原因になります。

⚠ 注意

設置する部屋には必ず給気口を設けてください。

（給気口の大きさは、1.16kW [1,000kcal/h] 当たり 10cm 以上を目安にする。）



十分な給気ができると不完全燃焼し、一酸化炭素中毒等の原因になります。

機器本体がステンレストップや家具および家具の一部となる金属部に接触する場合は、接触面に絶縁テープを貼って絶縁処理を行ってください。



漏電が発生した場合、感電や火災の原因になります。（電気設備技術基準182条により義務づけられています。）

水のかかる場所には設置しないでください。



漏電による感電の原因になります。

車両・船舶への設置はしないでください。



振動により機器が転倒して、火災や機器故障の原因になります。

設置する部屋には必ず排気口を設けてください。

（ガス消費量が 11.6kW [10,000kcal/h] を超える場合、機器の真上に排気フード付排気筒 [レンジフード] を設けてください。）



十分な排気ができると室内に排気がこもり、不完全燃焼し、一酸化炭素中毒等の原因になります。

丈夫で水平な場所に設置してください。



異常燃焼の原因になります。
床が抜けて、ケガや火災、機器故障の原因になります。

シンナー、ベンジン、灯油、接着剤等の引火性の危険物を扱う場所には設置しないでください。



火災の原因になります。

落下物の危険のある場所および、樹脂製の照明器具の下には設置しないでください。



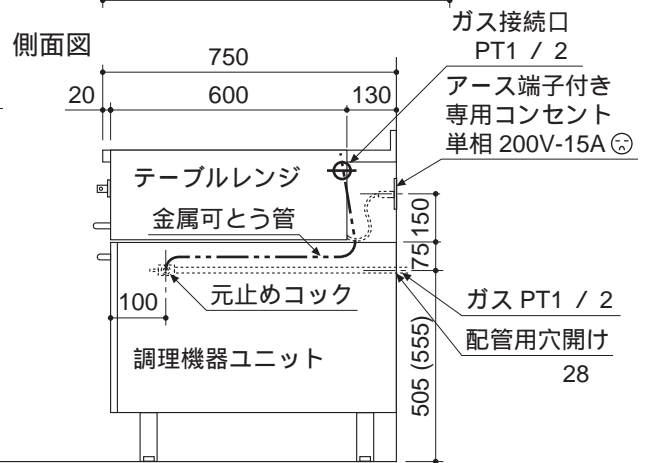
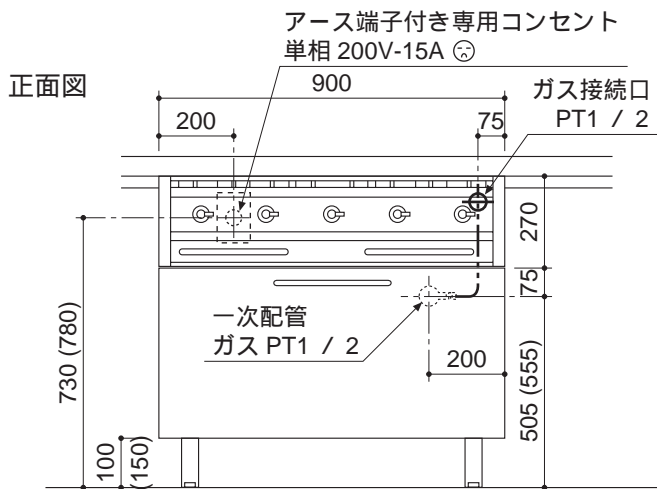
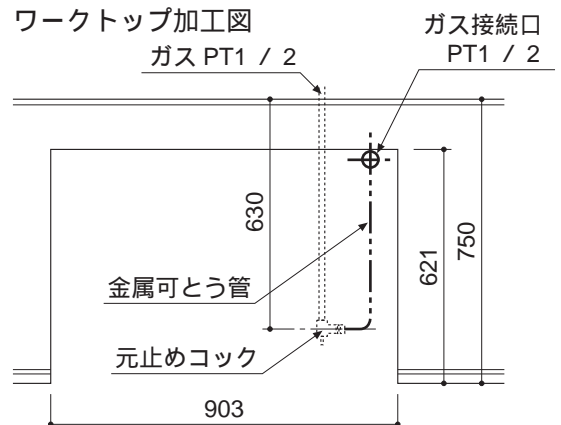
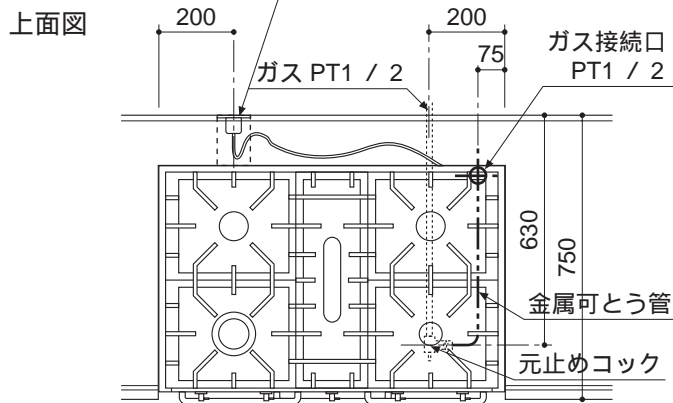
火災の原因になります。

製品寸法図

() 内寸法は、AF仕様【H=150】の場合を示す。

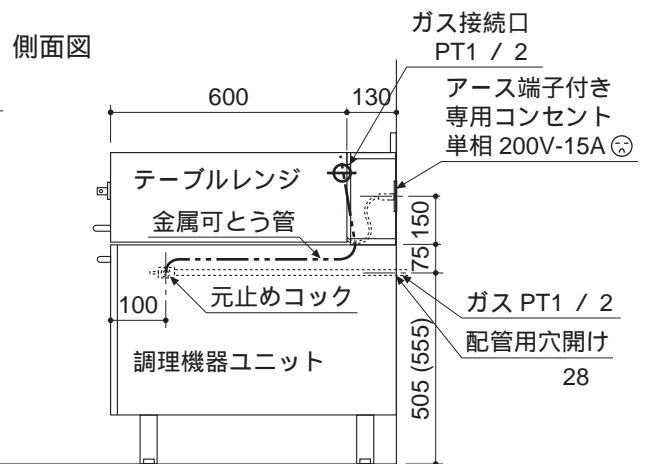
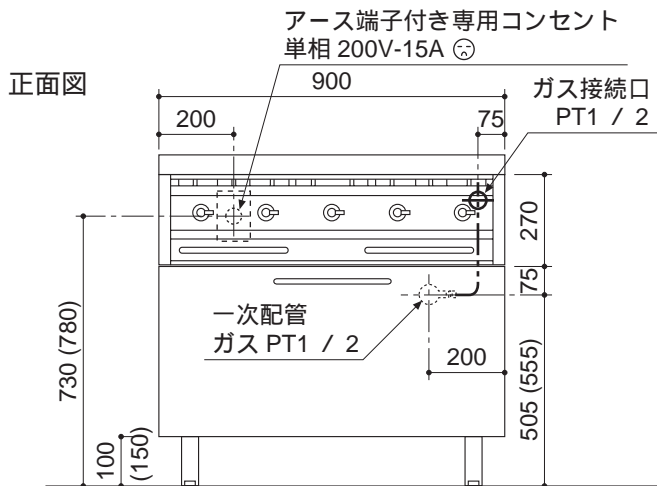
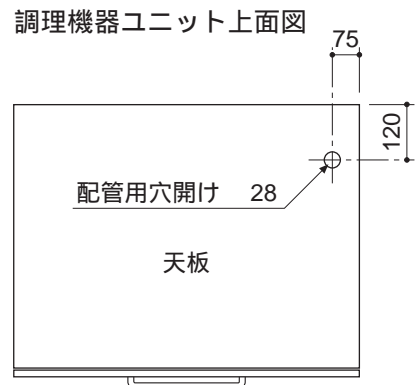
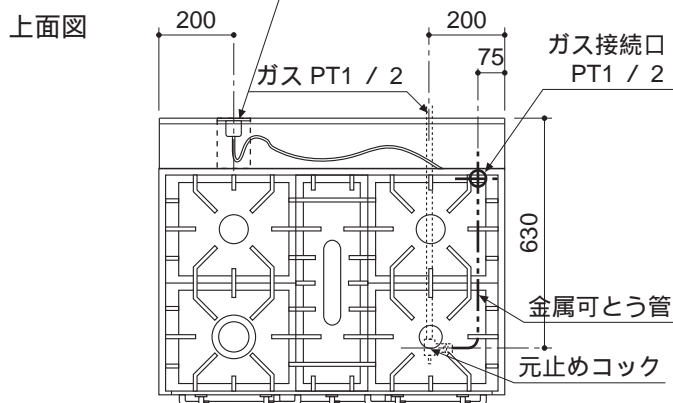
一体トップの場合

アース端子付き専用コンセント
単相 200V-15A Ⓢ



分割トップの場合

アース端子付き専用コンセント
単相 200V-15A Ⓢ



同梱部品の確認

下記の部品が同梱されています。不足していないか確認してください。

部品名	形状	数量	部品名	形状	数量
大バーナー用 内炎バーナー キャップ 内炎バーナー 外炎バーナー キャップ 外炎バーナー バーナーポート		各 1	大バーナー用 ごとく		1
中バーナー用 バーナーキャップ 中バーナー バーナーポート		各 2	中・小 バーナー用 ごとく		3
小バーナー用 バーナーキャップ 小バーナー バーナーポート		各 1	フィッシュ バーナー用 ごとく		1
フィッシュ バーナー用 バーナーキャップ フィッシュ バーナー バーナーポート バーナー保持ピン		各 1 2	引出し		1
			取扱説明書 (保証書付) 据付工事説明書		各 1

分割トップの場合のみ、下記の別売部品をご使用ください。

部品名	形状	数量	部品名	形状	数量
背面トップ		1	⊕サラ タッピンネジ 3.5 × 30		6
背面トップ下地		1			

据付け上のご注意

防火上の離隔距離

機器を据付ける周囲の壁等が、防火上安全な場所または、防火上有効な間隔を確認することができる場所に据付けてください。

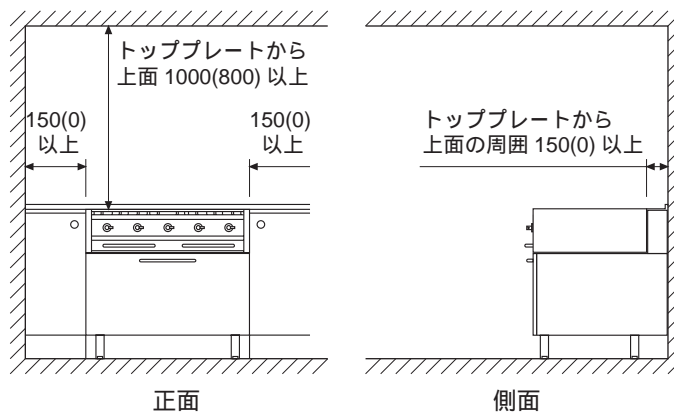
- ・ 燃焼機器を据付ける場合には、建築基準法や電気設備技術基準、火災予防条例等に定める防火処置を施す必要があります。
- ・ この機器を据付ける台所が、建築基準法等に定める【内装制限を受ける調理室】に該当する場合は、台所全体についても内装材の制限を受けます。



周囲の障害物、可燃物との離隔距離が確保されていることを確認してください。



近すぎると壁等が異常に過熱され、発火・火災になる恐れがあります。



[単位 : mm]

() 内寸法は、不燃板または防熱板を取付けた場合を示す。

- ・ 上図は機器と可燃材料、難燃材料または、準不燃材料による仕上げをした建築物の部分等との離隔距離を示し、() 内寸法は上記に不燃板または、防熱板を取付けた場合を示します。
- ・ 機器と壁面との間隔を 150mm 以上離せない場合、または、ウォールユニット等の下面との間隔を 1000mm 以上離せない場合は、壁面および機器上部へ不燃板または、防熱板を取付けてください。
- ・ 冷暖房装置の吹き出し口の近くや、強い風が吹き込む場所には設置しないでください。
- ・ コンロ部およびユニット部裏側は、外部からの風等の影響を受けない構造にしてください。

ガス配管工事

- ・ガス配管工事については、ガス供給業者の指定工事店にご相談いただくとともに、必ず有資格者により工事をしてください。
- ・機器を据付ける場所にガス栓がない場合や、あっても位置や口径が適切でない場合は、新設または、交換してください。
- ・ガス配管接続位置は、「製品寸法図」による。
 - 1 一次配管と元止めコックを指定位置に配管します。
 - 2 テーブルレンジのガス接続口に金属可とう管を取付け、テーブルレンジを設置します。
 - 3 元止めコックに金属可とう管を接続します。

ガス接続

ガス接続はPT 1 / 2 ネジになっています。
金属可とう管（金属フレキシブルホース）にてガス接続してください。
鋼管接続されますと、ガス接続口を損傷したり、メンテナンス時に修理できない場合があります。

ガス漏れの確認

ガス接続が完了しましたら、必ずガス漏れの確認をしてください。

電気配線工事

- ・電気配線については、電力会社の指定工事店にご相談ください。



警告

電源工事や据付工事は、「電気設備技術基準」ならびに「内線規程」等に従ってください。



従わないと、不備により火災等の原因になります。

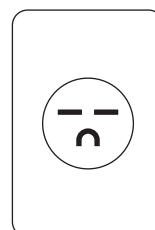
アースについて

- ・アースを取付けてお使いください。
- ・アースの取付けは販売店または、電気工事店にご相談ください。
- ・アース線は、ガス管や水道管、電話線用のアース線には絶対に接続しないでください。

コンセント

- ・専用コンセントを設けてください。

電 源 : 単相 200V 50 / 60 Hz 共用
消費電力 : 0.3W
- ・この機器には、アース端子付き単相 200V、15A 専用コンセントが必要です。



一体トップの場合

- 1 調理機器ユニットの背板および天板に配管用の穴開けをします。[製品寸法図参照]
- 2 調理機器ユニットの指定位置に一次ガス配管をします。[製品寸法図参照]
- 3 調理機器ユニットを据付けます。
- 4 一次ガス配管に元止めコックを取付けます。[製品寸法図参照]
- 5 絶縁テープを貼ります。(図1)
 - ・機器本体のトップに接する面(トッププレートの両側面・背面3方)に絶縁テープを貼ります。
- 6 機器のガス接続口に金属可とう管を取付け、機器をセットします。(図2)
 - ・調理機器ユニットの背面から130mmの位置に機器の背面がくるようにセットします。
 - ・金属可とう管の先は、調理機器ユニットの天板の穴から調理機器ユニットの中へ入れます。
- 7 電源プラグを専用のコンセントに差し込みます。
- 8 一次ガス配管の元止めコックと調理機器ユニット内に差し込んだ金属可とう管(金属フレキシブルホース)を接続します。[製品寸法図参照]
- 9 機器に合わせてトップをセットします。(図1)
- 10 機器とトップのすき間3方をシリコンシーリング剤でシールします。(図3)

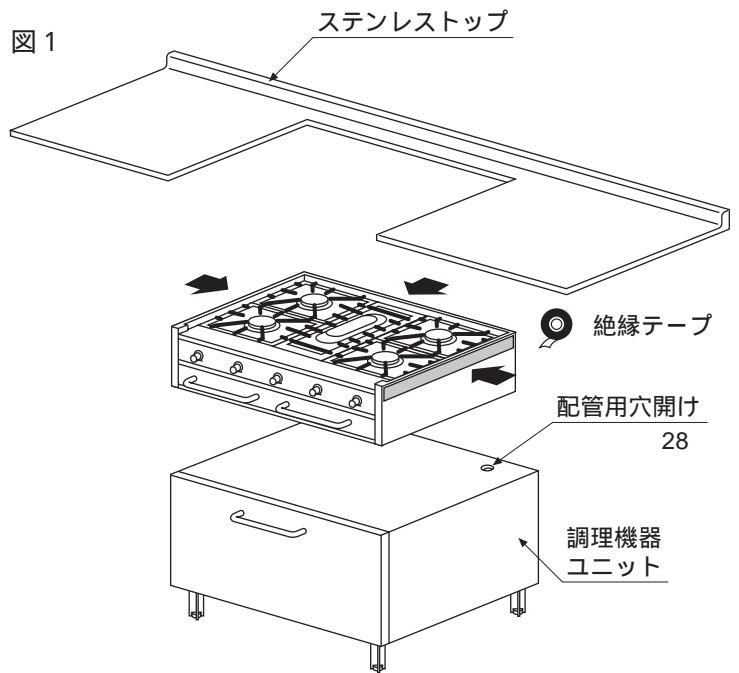
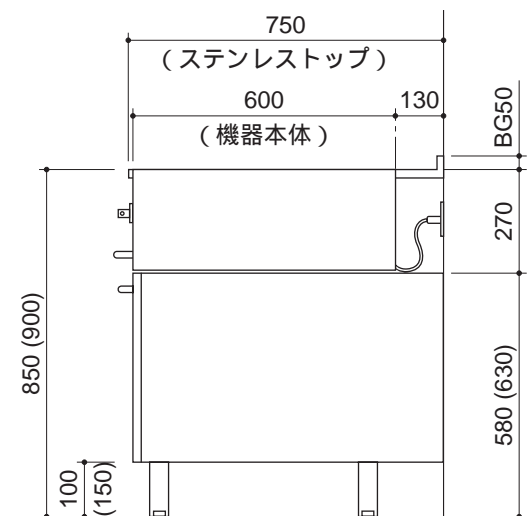
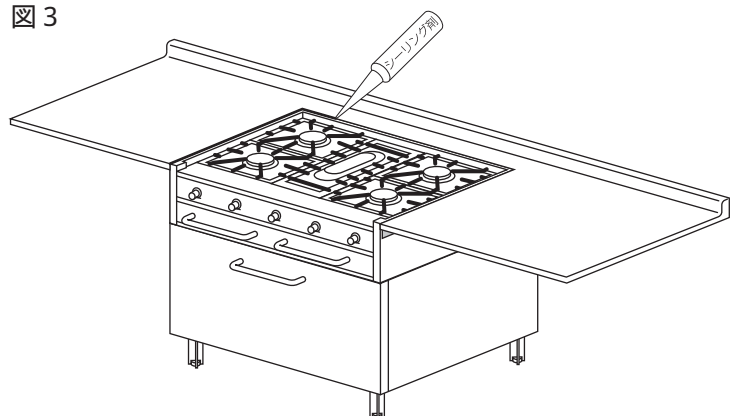


図1



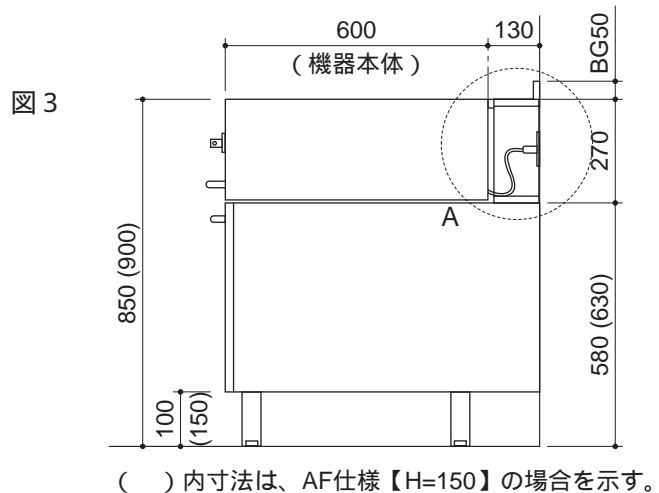
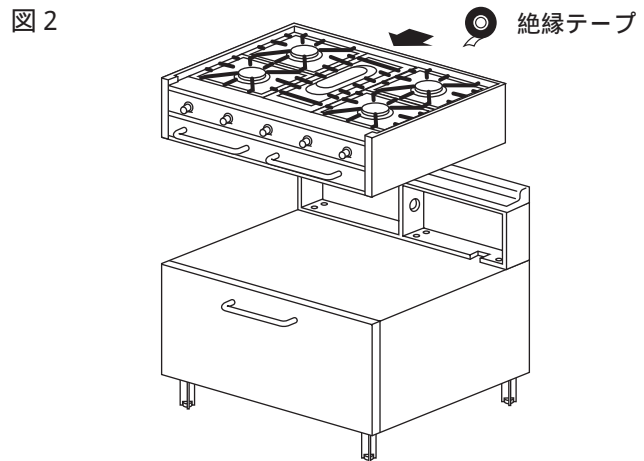
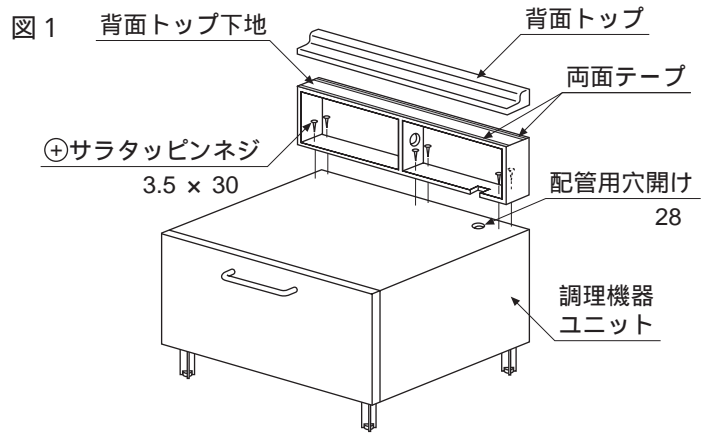
() 内寸法は、AF仕様【H=150】の場合を示す。

図2

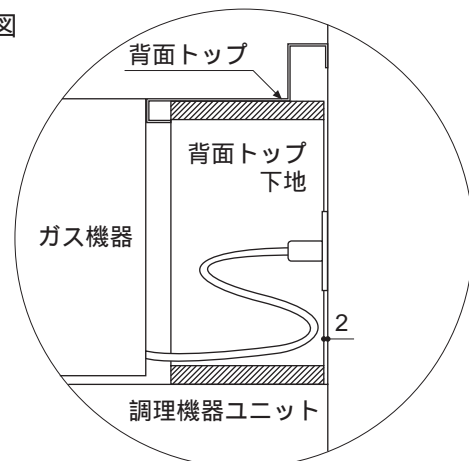


分割トップの場合

- 1 調理機器ユニットの背板および天板に配管用の穴開けをします。[製品寸法図参照]
- 2 調理機器ユニットの指定位置に一次ガス配管をします。[製品寸法図参照]
- 3 調理機器ユニットに背面トップ下地を取付けます。(図1)
 - ・調理機器ユニットの背面より2mm手前の位置に背面トップ下地を合わせて、⊕サラタッピンネジ 3.5 × 30 にて固定します。
- 4 背面トップ下地の上面に貼ってある両面テープのハク離紙をめくり、背面トップ下地に背面トップを接着固定します。(図1)
- 5 調理機器ユニットを据付けます。
- 6 一次ガス配管に元止めコックを取付けます。[製品寸法図参照]
- 7 絶縁テープを貼ります。(図2)
 - ・機器本体が背面トップに接する面(機器背面のみ)に絶縁テープを貼ります。
- 8 機器のガス接続口に金属可とう管を取付け、機器をセットします。(図3)
 - ・電源プラグを背面トップ下地の穴に通し、専用コンセントに差し込みます。
 - ・金属可とう管の先は、調理機器ユニットの天板の穴から調理機器ユニットの中へ入れます。
 - ・機器を背面トップに当たるまで押します。
- 9 電源プラグを専用のコンセントに差し込みます。
- 10 一次ガス配管の元止めコックと調理機器ユニット内に差し込んだ金属可とう管(金属フレキシブルホース)を接続します。[製品寸法図参照]



A 部詳細図



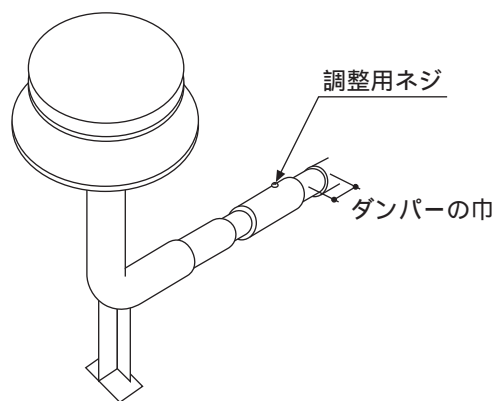
1 点検

「据付工事後の点検確認」のチェックリスト（1ページ）に従って、チェックしてください。

2 試運転

- (1) 取扱説明書の「使い方」に基づいて試運転を行ってください。
万一、リフティング（飛火）や逆火等が発生した場合、調整用ネジでダンパーの巾を調整し、先端にやや丸みのある炎に調整してください。

バーナー部（大・中・小・フィッシュ）



- (2) 試運転が終了した後、長期間使用しない時は、ガス栓を閉めて、電源（ブレーカー等）を切ってください。

3 清掃

表面の汚れ、ほこりを拭き取りながら、傷等の損傷が無いか調べてください。

トヨーキッチンホームページのオンラインショップ「SHOP TOYO KITCHEN」でオプションパーツをご購入頂けます。
詳しくは、<http://www.toyokitchen.co.jp>をご覧ください。

トヨーキッチン&リビング株式会社

〒501-3295 岐阜県関市下有知6315-1
電話 0575 (22) 1234 (代)

