

コルガノフード BB タイプ

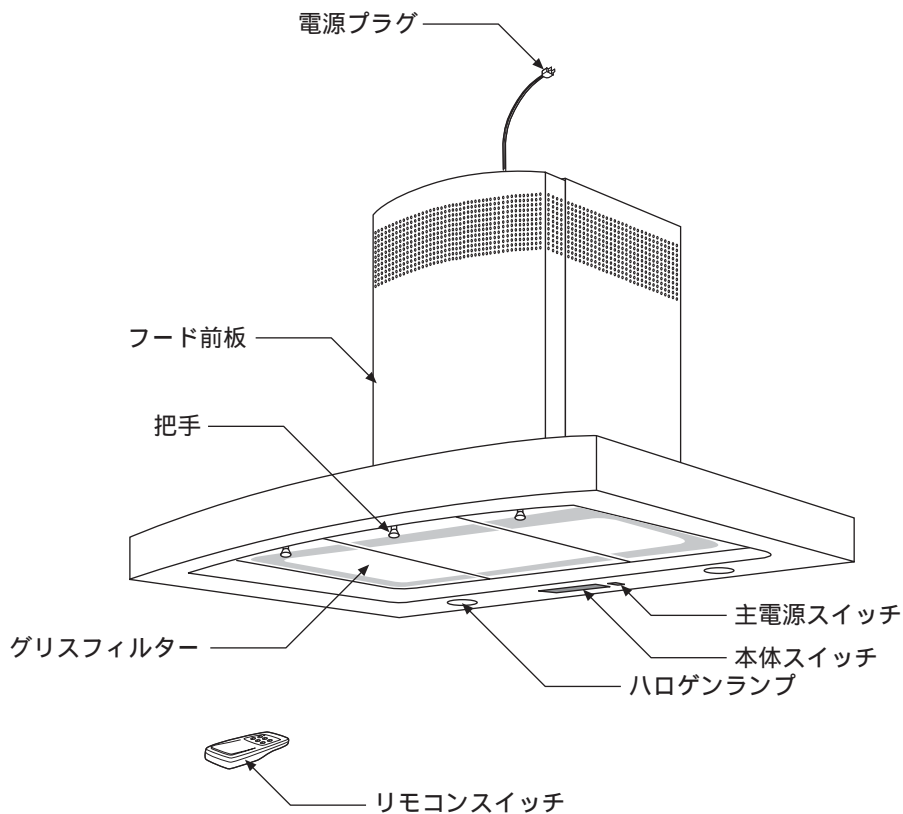
TRBB - 120DCZ

TRBB - 150DCZ

取付工事説明書

もくじ

・安全上のご注意	1 ~ 2
・取付け上のご注意	2
・取付け前の準備 / 別売部品 / 付属品	3
・排気ダクトの取付け	4
・天井穴開け詳細図	5
・レンジフードの取付け	6 ~ 8
・製品寸法図	9
・取付け後の点検・清掃	10





安全上のご注意



必ずお守りください

取付工事の前に、この「安全上のご注意」をよくお読みの上、正しく取付けてください。

表示内容を無視して誤った工事をしたときに生じる危害や損害の程度を、次の表示で区分し、説明しています。

 警告	この表示の欄は「取扱いを誤った場合、使用者が死亡または重傷を負うことが想定される危害の程度」をいう。
 注意	この表示の欄は「取扱いを誤った場合、使用者が傷害を負うことが想定されるか、または物的損害の発生が想定される危害・損害の程度」をいう。

お守りいただく内容の種類を、次の絵表示で区分し、説明しています。

	このような図記号は、製品の取扱いにおいて、その行為を禁止する図記号です。
	この図記号は、製品の取扱いにおいて、指示に基づく行為を強制する図記号です。

取付工事完了後、説明書の内容に従って各部の点検を行い、異常の無いことを確かめてください。

本体に同梱されている取扱説明書は、お客様にお渡りする大切な書類です。紛失や、汚れが生じないように大切に保管し、取付工事完了後、お引き渡し時にお客様へお渡しください。

警告

仕様変更・改造は絶対にしないでください。



分解禁止



火災・感電・ケガの原因となります。

メタルラス、ワイヤラス、または金属板張りの木造物に金属製ダクトを貫通させる場合、メタルラス、ワイヤラス、金属板と電氣的に接触させないでください。



取付注意

漏電した場合、火災の原因となります。
(電気設備技術基準第182条)

取付壁面が金属板張りの場合は、フード本体および、換気扇と金属板とを電氣的に接触させないでください。



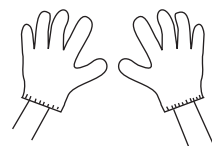
取付注意

漏電した場合、火災の原因となります。
(電気設備技術基準第182条)

製品を取り扱う時は、必ず保護手袋をしてください。



手袋着用



切断面に触ると、ケガをする恐れがあります。

⚠ 注意

配線工事は、電気設備技術基準や内線規程に従って確実に行ってください。

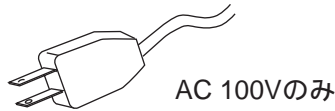


誤った配線工事は、漏電、感電や火災の恐れがあります。

交流100V以外で使用しないでください。



使用禁止



火災・感電の原因となります。

部品は確実に取付けてください。



取付注意

落下により、ケガをする恐れがあります。

本体は十分強度のあるところに、しっかり取付けてください。



取付注意

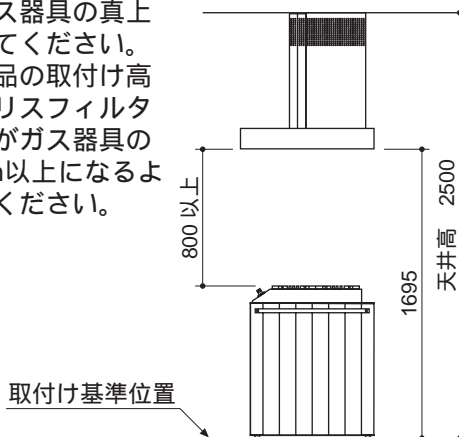
落下により、ケガをする恐れがあります。

取付け上のご注意

1. 建築基準法（同施工令）および消防法等の関連法規に従って取付けてください。

2. 本体の壁への埋め込みは絶対におやめください。

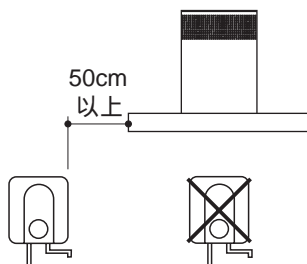
3. 製品はガス器具の真上に取付けてください。なお、製品の取付け高さは、グリスフィルターの下端がガス器具の真上80cm以上になるようにしてください。



4. 間口1200タイプのレンジフードの場合、加熱機器は間口900以下のものをご使用ください。間口1500タイプのレンジフードの場合、加熱機器は間口1200以下のものをご使用ください。排気効率が低下します。

5. 指定サイズ（150）以外のダクトや非常に長いダクト、あるいは極端に屈曲したダクトは排気効果をいちじるしく低下させたり、騒音が大きくなりますので使用しないでください。

6. レンジフードの下には、絶対に湯沸器を取付けしないでください。また、湯沸器を横に取付ける場合には、50cm以上離して取付けてください。湯沸器の真上は高熱になるため故障の原因となります。

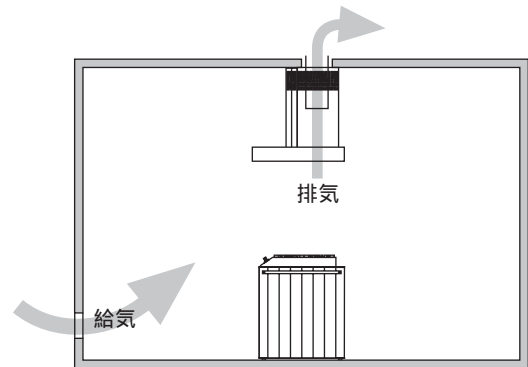


7. 室温が40℃以上になる場所、薬品を使う場所には取付けしないでください。火災・感電の原因となります。

8. ダクトと排気口の間は、付属のソフトテープを使用して塞いでください。

9. ダクトは室外側を若干下げて配管してください。

10. 効率よく換気させるため、排気量に見合う大きさの給気口を設けてください。とくに自然排気型のストーブをご使用のときは、排気ガスが室内に逆流し一酸化炭素中毒を起こすことがありますので、空気の入入口（給気口）により十分給気される配慮をしてください。



排気用ダクトの大きさ以上の給気口を、排気口と対称の壁に設けると有効です。

11. リモコンホルダーの取付けに関しては、本体に同梱されていますリモコンセットの取付説明書をお読みください。

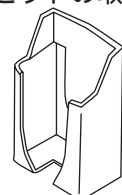


リモコンスイッチ

リモコンセット

リモコンスイッチ：1個

リモコンホルダー：1個



リモコンホルダー

レンジフードを運転するのに使います。

取付け前の準備

1. 取付棧の確認

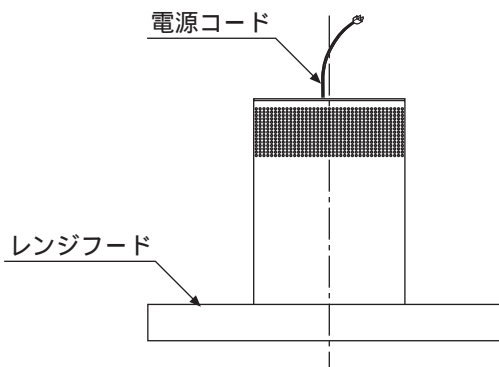
- ・レンジフードの取付け位置に取付棧があるかを確認してください。

2. 別売部品の準備

- ・排気工事に応じた別売部品の準備が事前に必要です。(詳しくは別売部品を参照ください。)

3. 電源コンセント

- ・電源コンセントは専用のものを設置してください。(交流・単相 100V)



別売部品

ジャバラダクト

FJ-15
TR-AD



直接排気の間ダクト

スパイラルダクト

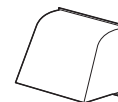
TR-20SD
TR-400SD



直接排気の間ダクト

ウェザーカバー

WK-15K
WK-15DK
WK-15K2



外壁用

付属品

取付けを始める前に付属品の確認をしてください。

部品名	形状	数量	用途
天吊りワッシャー		4個	本体取付用に使います。 (天吊りボルト用)
ソフトテープ		2個	排気口とダクトのスキマを ふさぐのに使います。

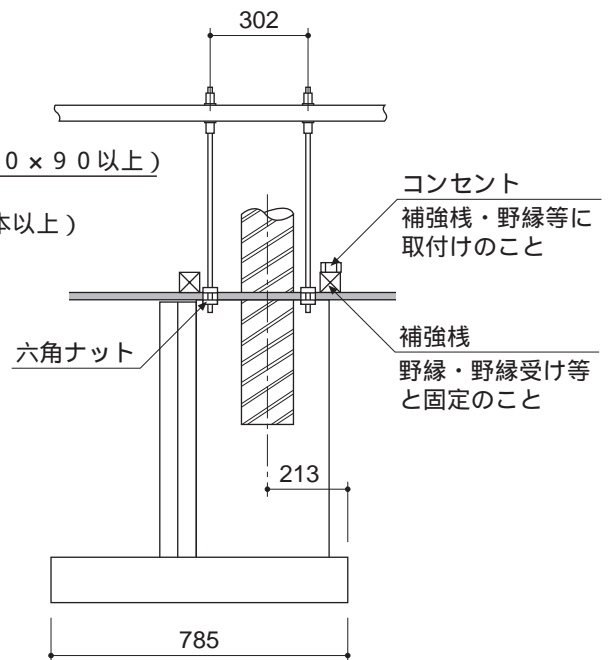
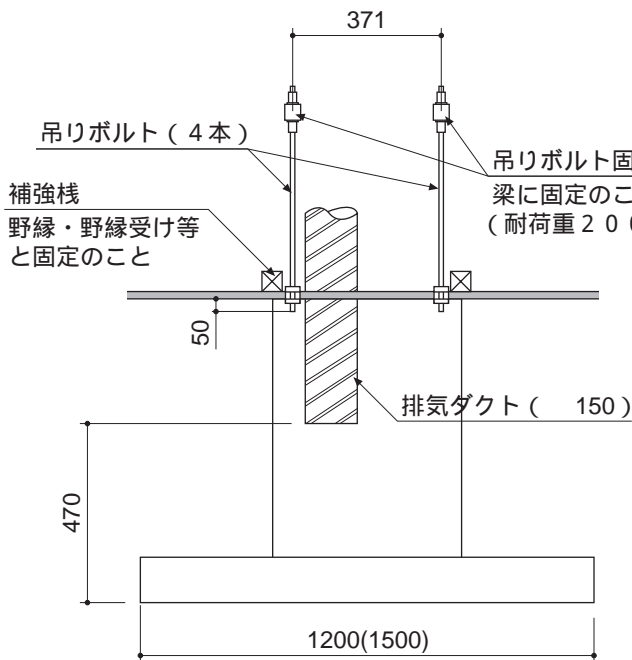
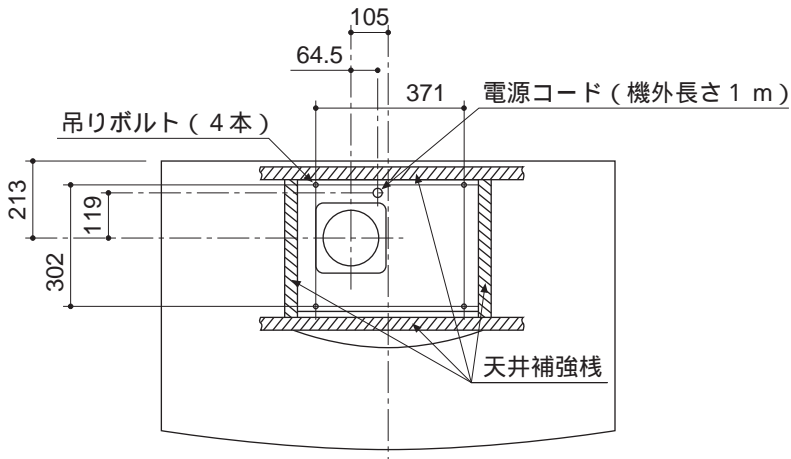
別途手配してください。

- ・吊りボルト 4個
- ・六角ナット 8個
- ・ワッシャー 4個
- ・スプリングワッシャー 8個

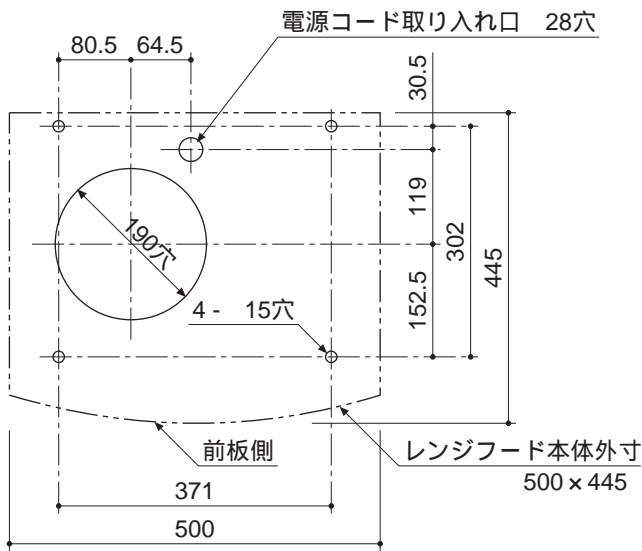
排気ダクトの取付け

1. 下図を参考にして天井面に、ダクト用の穴開けをしてください。
2. 150のダクトを下図の位置にセットして周囲を仕上げてください。

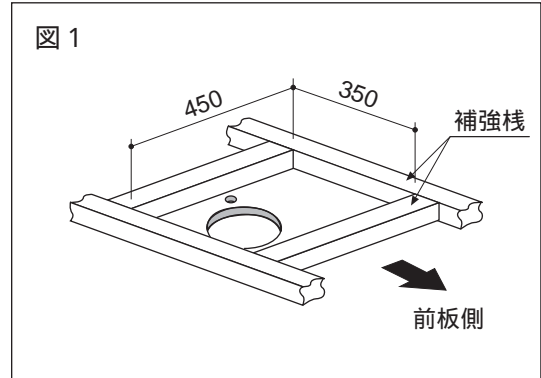
() 内寸法は、TRBB - 150DCZ の場合を示す。



天井穴開け詳細図



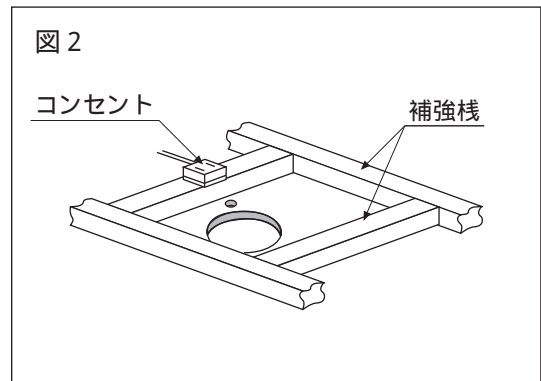
- (1) 天井面の本体を取付ける位置に左図のように穴を開けてください。
- (2) 穴部周辺を補強棧で補強してください。
(図1)
補強棧は、野縁・野縁受け等に固定してください。



【吊りボルトの取付け】

- ・本体の天吊穴に合わせて、吊りボルトを垂らしてください。
- 吊りボルトはM8～M10を用いてください。
- 製品の重量は、

・TRBB-120DCZ	約50kg
・TRBB-150DCZ	約55kg
- です。吊りボルトは耐荷重200kg/本以上になるように取付けてください。



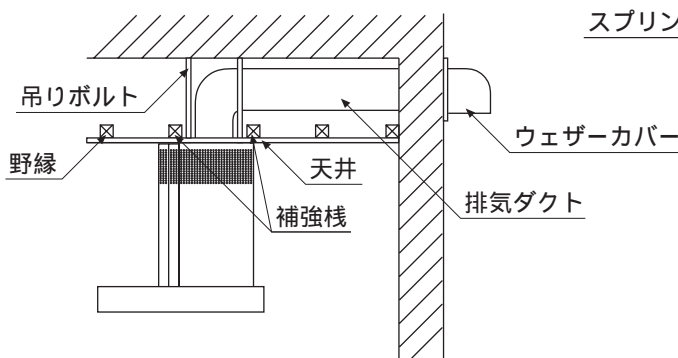
【排気ダクトの取り出し】

- ・150の排気ダクトを、指定位置(「排気ダクトの取付け」参照)に取り出してください。

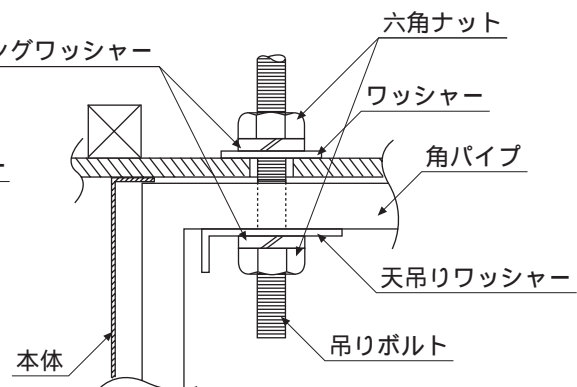
【電気工事】

- ・補強棧または野縁等に、専用コンセントを設置してください。(交流 単相100V)(図2)

製品の取付け例



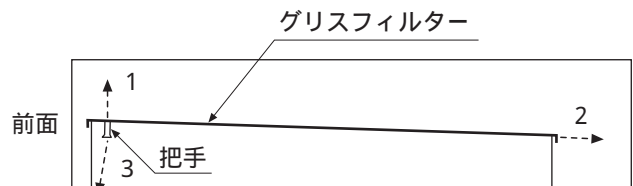
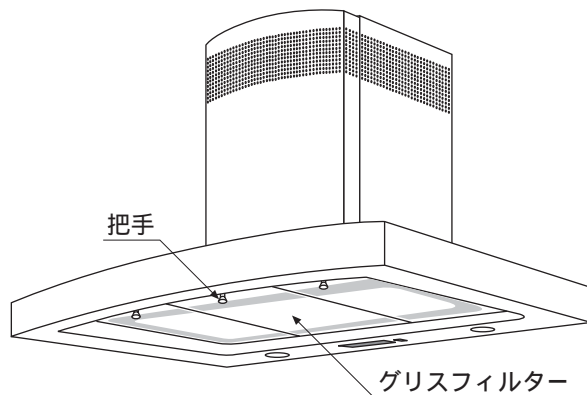
本体天井固定要領



レンジフードの取付け

1 グリスフィルターの取り外し

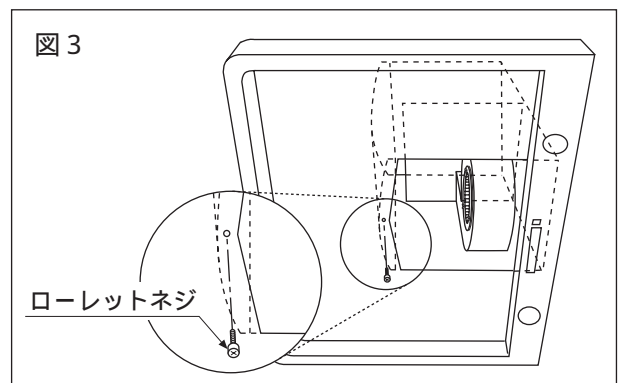
- ・中央のグリスフィルターは、把手を持ってグリスフィルターを持ち上げ、いったん奥へ押し込んでから手前に引いて取り外します。
- ・左右のグリスフィルターにはそれぞれ外側にツメがついていますので、把手を持ってグリスフィルターを持ち上げながら、いったん内側へ寄せてから奥へ押し込み、手前に引いて取り外します。



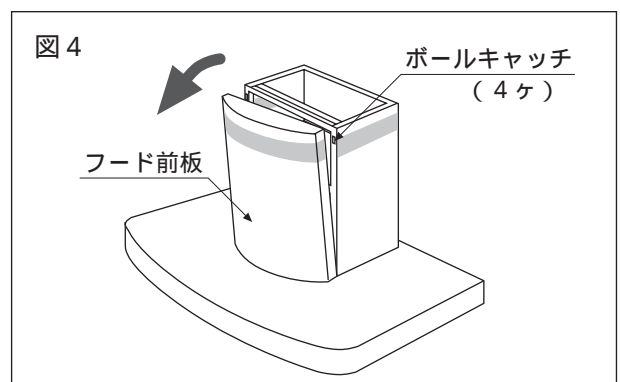
取付ける際は逆の手順で行います。

2 フード前板の取り外し

レンジフードの下側より、ローレットネジを外します。(図3)

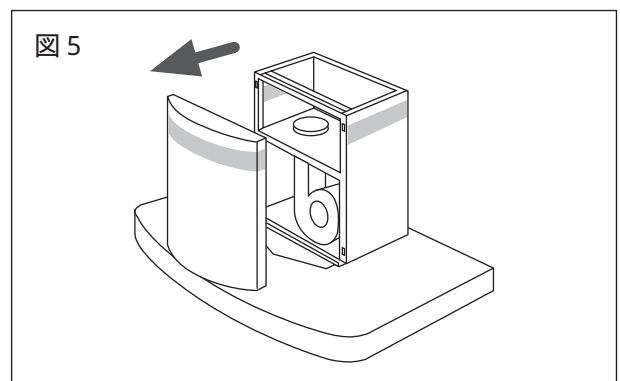


フード前板の両サイドを持って上側から手前に引いて、ボールキャッチ(4ヶ所)を外します。(図4)



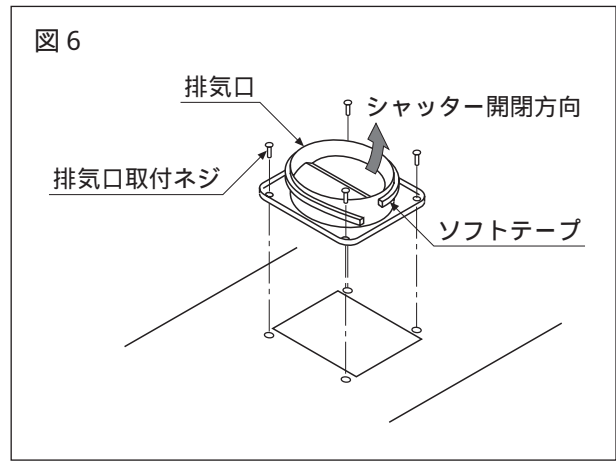
ボールキャッチが硬い場合は、上面のすき間にドライバー等の先に布等を巻いて差し込んで外してください。

フード前板の両サイドを持って、手前に取り外してください。(図5)



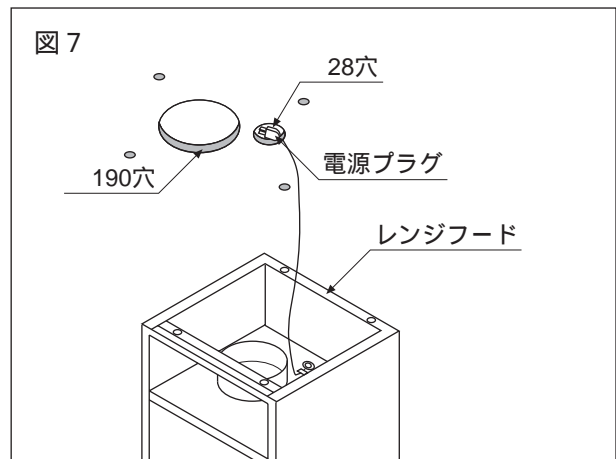
3 排気用部品の準備

- ・ 排気口に付属のソフトテープを貼ります。
(図6)



4 電源プラグの差し込み

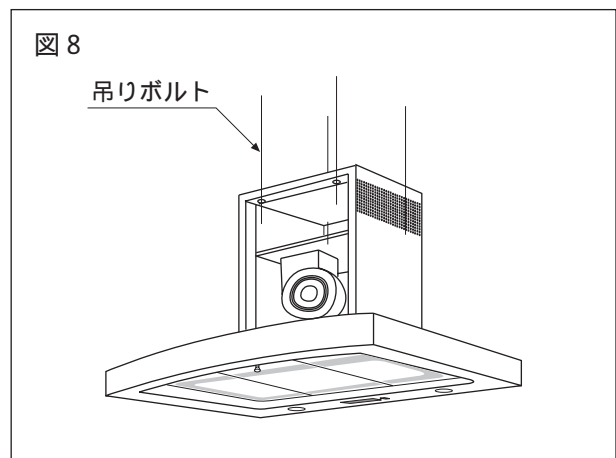
- ・ 電源プラグを天井内に取り付けられたコンセントに差し込んでください。(図7)



5 吊りボルトを本体の中へ通します

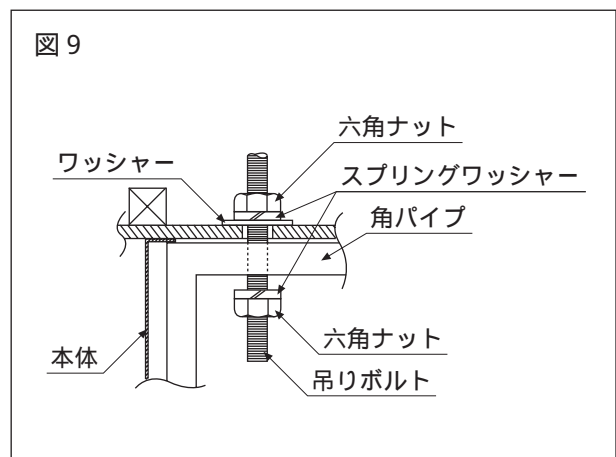
- ・ レンジフード本体の吊りボルト用穴に、天井より垂れている吊りボルトを通します。(図8)

レンジフード本体が落ちないように、下側から支える方法をとってください。



6 六角ナット・ワッシャーのセット

- ・ 4本の吊りボルトに、図9の要領で六角ナット(別途)・ワッシャー(別途)・スプリングワッシャー(別途)をセットしてください。

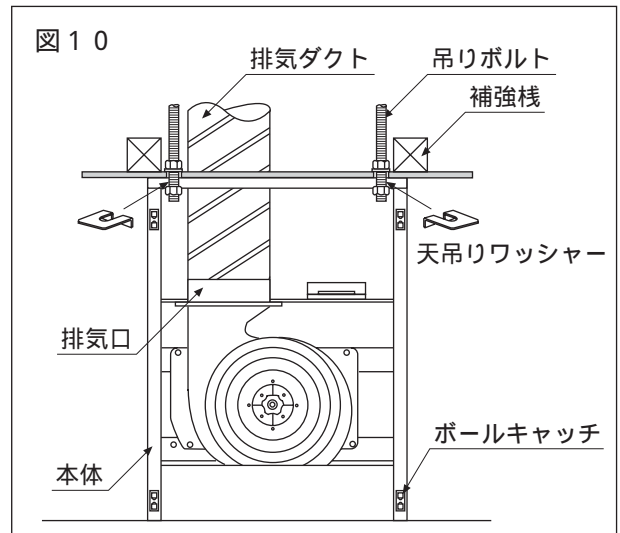


7 本体の天井への固定 (図10)

- ・レンジフード本体を天井に押しつけてください。

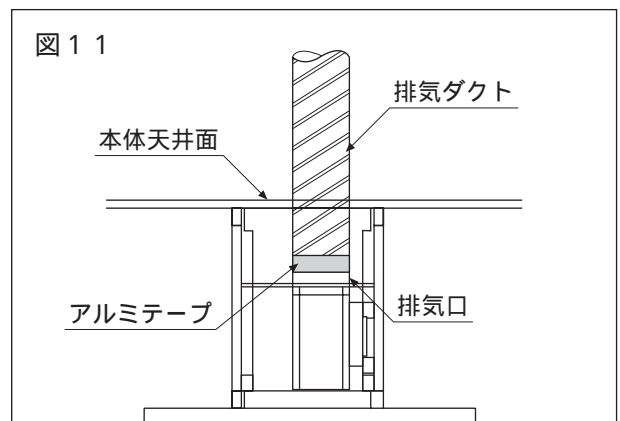
この時、排気ダクトを排気口に差し込みながら取付けてください。

- ・レンジフード本体内側より、天吊りワッシャーを差し込み、六角ナットを締め付けてください。



8 排気ダクトの接続

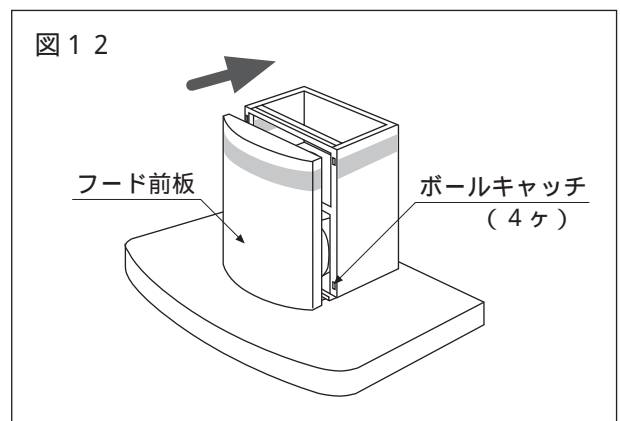
- ・風漏れ防止のため、排気口と排気ダクトをアルミテープにてテーピングしてください。(図11)



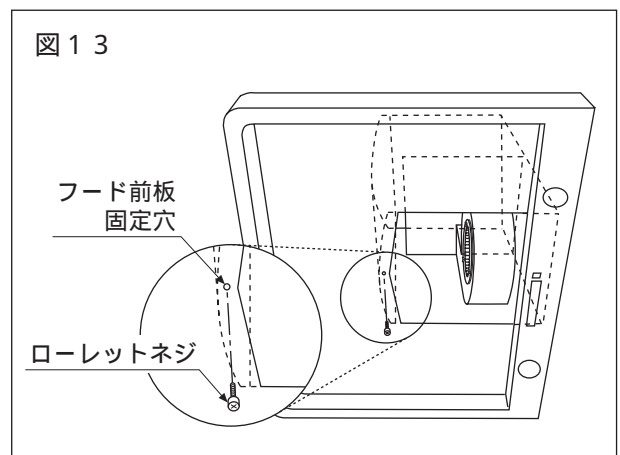
9 フード前板の取付け

本体の前後位置を確認して、フード前板をボールキャッチ(4ヶ所)の位置に合わせ、上から押さえて嵌め込んでください。

フード前板がしっかり嵌まったのを確認してください。



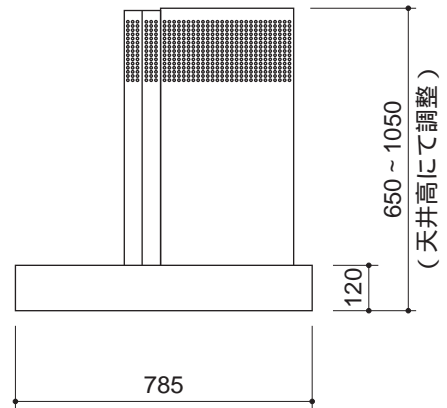
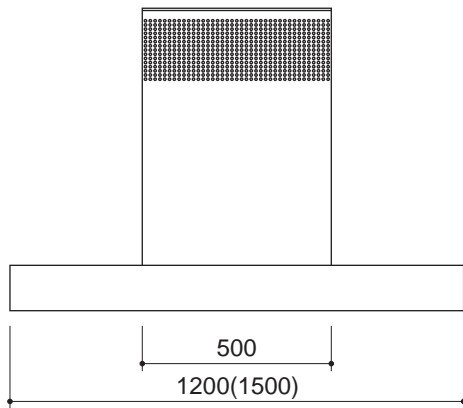
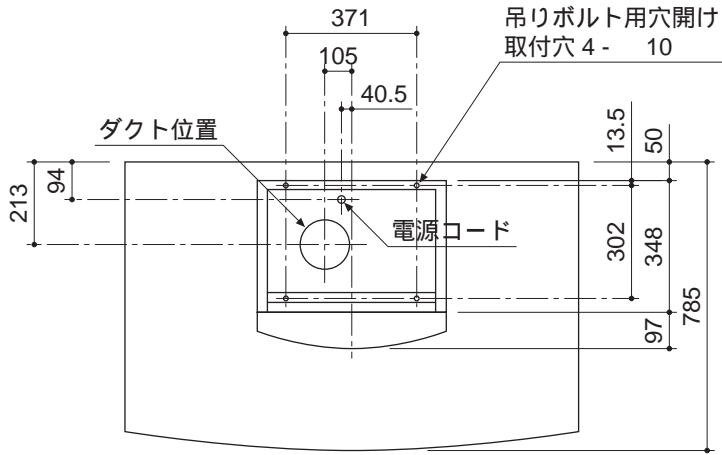
フード前板のクリップナットの穴とレンジフードの固定穴を合わせ、ローレットネジにてフード前板を固定します。(図13)



製品寸法図

TRBB - 120DCZ
 TRBB - 150DCZ

() 内寸法は、TRBB - 150DCZ の場合を示す。



取付け後の点検・清掃

- ・「安全上のご注意」および説明書の内容通り取付けられているかを点検し、異常の無いことを確かめてください。
- ・スイッチを入れて動作を確認してください。スイッチの操作と運転状態については取扱説明書をご覧ください。
- ・表面の汚れ、ほこりを拭き取りながら、傷等の損傷が無いかを調べてください。

トヨーキッチンホームページのオンラインショップ「SHOP TOYO KITCHEN」でオプションパーツをご購入頂けます。
詳しくは、<http://www.toyokitchen.co.jp>をご覧ください。



TOYO KITCHEN[®]

<http://www.toyokitchen.co.jp>

トヨーキッチン&リビング株式会社
〒107-0062 東京都港区南青山 6 - 4 - 10

ユーザーサポートセンター 東京・南青山
お問い合わせFAX 03-3406-0750 info@toyo1.toyokitchen.co.jp
東京 03-5485-8998 名古屋 052-709-1040 大阪 06-6241-1040
福岡 092-729-1040 金 沢 076-264-1040 岡山 086-243-6111