

照明器具

ザ・シェード

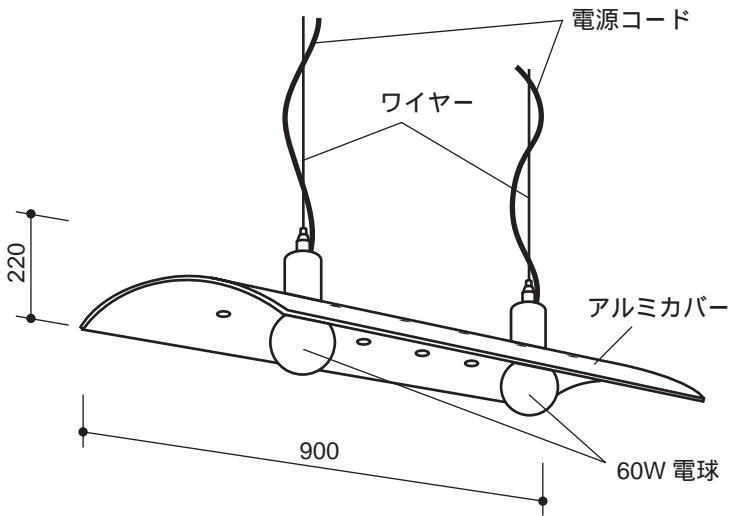
SFHL - TB90AL

取扱説明書・取付工事説明書

このたびは、お買い上げいただき
ありがとうございました。



この取扱説明書をよくお読みになって、
正しく又末永くお使いください。

取扱説明書は、いつでも見られる場所に
保管し、必要な時にお読みください。




取扱説明書 安全上のご注意 (必ずお守りください)

ここに示した注意事項は、守らないと人身事故や、家財の損害に結びつくものです。
安全に関する重要な内容ですので、必ず守ってください。

表示内容を見逃して誤った使い方をしたときに生じる危害や損害の程度を、
次の表示で区分し、説明しています。

 警告	この表示の欄は「死亡または重傷を負う可能性が想定される」 内容です。
 注意	この表示の欄は「傷害を負う危険が想定される場合および物的損害 のみの発生が想定される」内容です。

お守りいただく内容の種類を、次の絵表示で区分し、説明しています。

	この図記号は、してはいけない「禁止」内容です。
	この図記号は、必ず実行していただく「強制」内容です。

 **警告**

器具を改造しないでください。



火災・感電・落下の原因になることがあります。

電源コードを加工したり、無理に曲げたり、
ねじったり、引っ張ったりしないでください。



感電・火災の恐れがあります。

器具を布・紙等で覆わないでください。



火災の恐れがあります。

異常時（煙が出たり、異臭がする等）には、
速やかに電源を切って、お買い上げの販売店
・電気工事店にご相談ください。



感電・火災の恐れがあります。

電球の交換やお手入れの際は、必ず電源を切
って、約 5 分してから行ってください。



感電・やけどの原因となります。



取付工事説明書

安全上のご注意


必ずお守りください

取付工事の前に、この「安全上のご注意」をよくお読みの上、正しく据付けてください。

表示内容を見逃して誤った工事をしたときに生じる危害や損害の程度を、次の表示で区分し、説明しています。

 警告	この表示の欄は「死亡または重傷を負う可能性が想定される」内容です。
 注意	この表示の欄は「傷害を負う危険が想定される場合および物的損害のみの発生が想定される」内容です。

お守りいただく内容の種類を、次の絵表示で説明しています。

	この図記号は、必ず実行していただく「強制」内容です。
---	----------------------------

取付工事完了後、説明書の内容に従って各部の点検を行い、異常の無い事を確かめてください。

この「取扱説明書・取付工事説明書」は、お客様にお渡しする大切な書類です。紛失や、汚れが生じないように大切に保管し、取付工事完了後、お引き渡し時にお客様にお渡ししてください。

警告

照明器具の取付けは、天井の構造を確かめて正しく行ってください。



落下して、けがをする恐れがあります。

電気工事は、関連する法令・規程に従って、必ず「有資格者」が行ってください。



火災、感電の原因になることがあります。

注意

工事完了後は、取付け部のがたつきや電球のゆるみがないことを必ず確認してください。



使用中に照明器具等が落下して、けがをする恐れがあります。

取付け前の確認

- ① 注文した製品が納入されているか、確認してください。
- ② 配線・補強棧の確認
施工図及び指示通りに、電気配線等が施工されているか確認してください。
天井の取付位置に、取付棧があることを確認してください。
《製品重量》 6 kg

注意

器具の下に温度の高くなる物（ストーブ・ガスレンジ等）や湿気を発生させる物を置かないでください。



火災の原因となります。

アルミカバーを持って回したり、無理な力を加えないでください。



器具落下の原因となります。

湿気・水気のあるところおよび屋外で使用しないでください。



感電・火災の原因となります。

電球は指定のワット数と形状のものをお使いください。



ワット数や形状が大きいと、火災の原因になることがあります。

ご使用に際して

点灯中および消灯直後のランプに、触らないでください。

やけどをする場合があります。

お手入れ方法

器具のお手入れ

通常のお手入れは、柔らかい布でから拭きしてください。

汚れを落とす場合は、中性洗剤に浸した柔らかい布をよく絞ってから拭き取り、乾いた柔らかい布で仕上げてください。

シンナー、ベンジンなどの揮発性のもので拭いたり、殺虫剤をかけたりしないでください。
変色、変質の原因となります。

器具の丸洗いは絶対にしないでください。

お手入れの際は必ず電源を切ってください。

アフターサービスについて

この取扱説明書をよくお読みの上、再度点検していただき異常のあるとき、又はお気づきの点がございましたら、工事店・販売店、又はトーヨーキッチンお客様相談室にお問い合わせください。

ご連絡して頂きたい内容

ご氏名 ご住所 電話番号 お買い上げ日 異常の内容 品番

製品の保証期間はご購入後、取扱説明書にしたがって正常な使用状態において1年間です。

取付方法

- 1 あらかじめ天井に木造構造体が450mm間隔にあるかを確認し、ワイヤーフックを下図の位置に⊕バインドタッピンネジ 3.5 × 30 (4本)にて天井に2ヶ取付けます。
- 2 床面から照明器具までの高さを決め、それに合わせてワイヤーの長さを調整し、必要な長さにカットします。
- 3 ワイヤーに上部ケースBを通した後、ワイヤーフックに奥まで差し込みます。上部ケースBを上部ケースAにネジ込み、その後ソケットにネジ込み固定します。
- 4 電源コードはワイヤーの回りを一回転させ、天井面電源元へ接続してください。

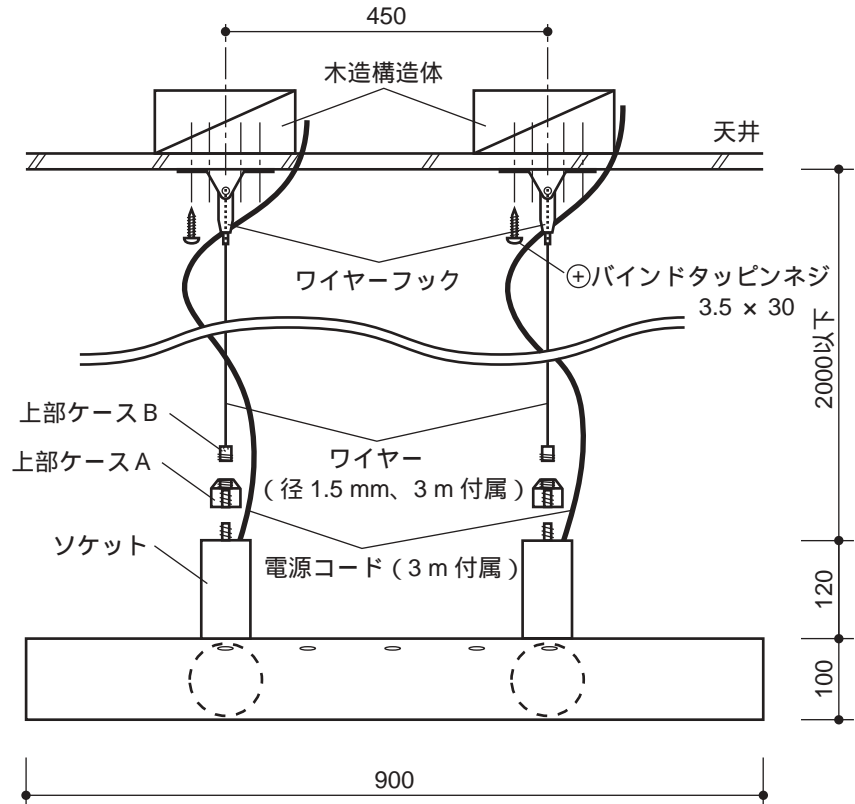
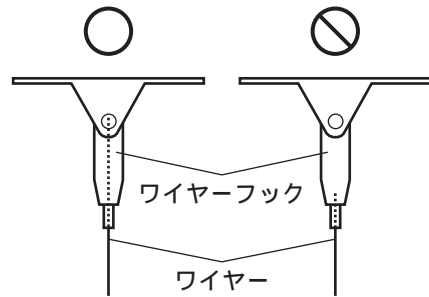


電気工事は、関連する法令・規程に従って、必ず「有資格者」が行ってください。



火災、感電の原因になることがあります。

ワイヤーはワイヤーフックの奥までしっかり差し込んでください。



取付け後の点検・清掃

- ① 「安全上のご注意」及び説明書の内容通り、取付けられているかを点検し異常の無い事をご確認ください。
- ② 表面の汚れ、ほこりを拭き取りながら、傷などの損傷が無いかを調べてください。

定格

電源電圧：AC100V

使用ランプ：60W 95 白熱電球（口金E26）

トヨーキッチンホームページのオンラインショップ「K-STORE」でオプションパーツや交換部品をご購入頂けます。詳しくは、<http://www.toyokitchen.co.jp>をご覧ください。

トヨーキッチン&リビング株式会社

〒501-3295 岐阜県関市下有知6315-1

電話 0575 (22) 1234 (代)



TOYO KITCHEN

トヨーキッチン&リビング株式会社

お客様相談室

0120-104078

〒107-0062 東京都港区南青山5-11-14

P9WP - TRS 109

1.9