

シェルフユニット

BNSP - 90(120)WT2
 BNSP - 90(120)WT3
 BNSL - 90(120)WT3
 BNSL - 90(120)WT4

家電収納ユニット

MNSL - 90(120)ET4

コンテナ

BMACS - 75(105)38AL

取扱説明書・据付工事説明書

このたびは、お買い上げいただき
 ありがとうございます。

この取扱説明書をよくお読みになって、
 正しく又末永くお使いください。

取扱説明書は、いつでも見られる場所に
 必ず保管し、必要な時にお読みください。

もくじ

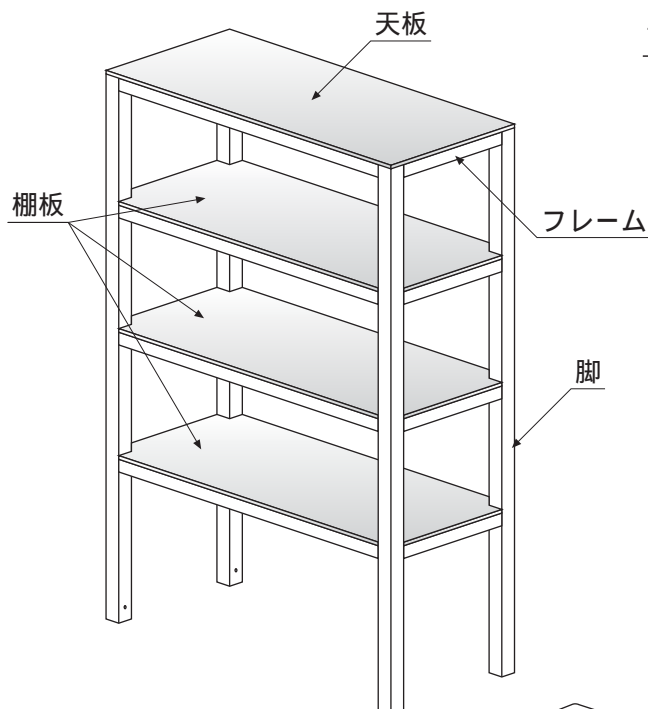
取扱説明書

- ・安全上のご注意 ----- 1 ~ 2
- ・ご使用に際して / お手入れ方法 / ----- 2
- アフターサービスについて

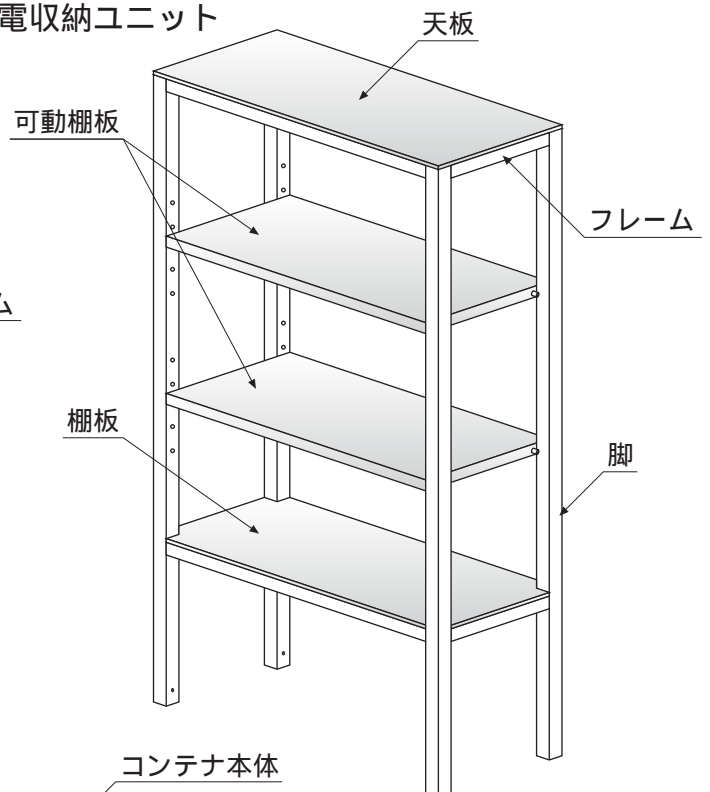
据付工事説明書

- ・安全上のご注意 ----- 3
- ・同梱部品の確認 ----- 4 ~ 5
- ・組立方法 ----- 6 ~ 9
- ・製品寸法図 ----- 10 ~ 裏表紙
- ・据付け後の清掃・点検 ----- 裏表紙

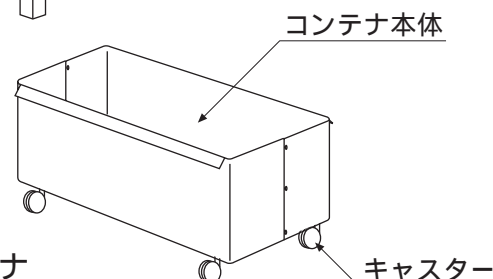
シェルフユニット



家電収納ユニット



コンテナ



取扱説明書

安全上のご注意

必ずお守りください

ここに示した注意事項は、守らないと人身事故や、家財の損害に結び付くものです。

安全に関する重要な内容ですので、必ず守ってください。

表示内容を無視して誤った使い方をしたときに生じる危害や損害の程度を、次の表示で説明しています。



注意

この表示の欄は「取扱いを誤った場合、使用者が傷害を負うことが想定されるか、または物的損害の発生が想定される危害・損害の程度」をいう。

お守りいただく内容の種類を、次の絵表示で区分し、説明しています。



この図記号は、製品の取扱いにおいて、その行為を禁止する図記号です。



この図記号は、製品の取扱いにおいて、指示に基づく行為を強制する図記号です。

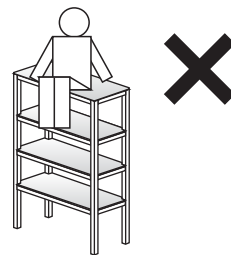
注意

棚板には、指定の荷重以上載せないでください。



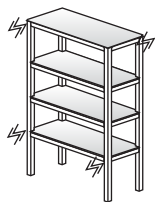
載せているものが落ちたり、ユニットが壊れて、ケガをする恐れがあります。

ユニットに乗ったり、体重をかけたりしないでください。



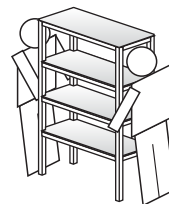
ユニットが壊れて、ケガをする恐れがあります。

天板や棚板が傾いたり、ガタついている時は、脚のネジを締めなおしてください。



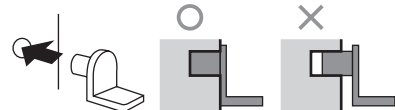
脚が外れて、ケガをする恐れがあります。

ユニットを移動させる場合は、脚をひきずらないようにユニットを持ち上げてください。



床を傷つけたり、ユニットが壊れて、ケガをする恐れがあります。

棚ダボは確実に奥まで差し込んでください。



棚板が落下して、ケガをする恐れがあります。

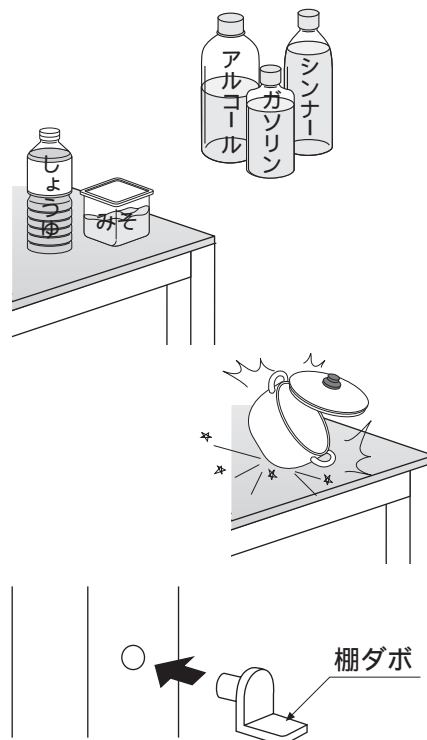
コンテナに乗ったりして、お子様を遊ばせないでください。



ケガをする恐れがあります。

ご使用に際して

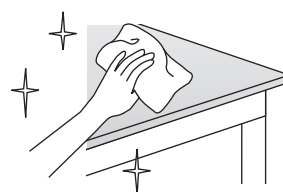
- 1 耐荷重 棚板（可動棚板を含む）1段につき 15kg
- 2 弱アルカリ性の漂白剤・硫酸・塩酸等の強酸、ガソリン・アルコール・シンナー・ベンジン等の溶剤、ワックス・化学雑巾等は、絶対に使用しないでください。
変質・変色する恐れがあります。
- 3 天板や棚板には梅干し・漬け物・みそ・しょうゆ等の汚れを放置しないでください。
変質する恐れがあります。
- 4 強い衝撃は、避けてください。
変形したり、傷がつく恐れがあります。
- 5 可動棚板の位置変え
可動棚板はお好みの位置に変えられます。
その際は、棚ダボの位置を変えてください。



お手入れ方法

通常のお手入れは、柔らかい布でから拭きしてください。

汚れは、中性洗剤を柔らかい布にしみこませて拭き、水を含んだ布で拭き取った後、乾いた布でから拭きしてください。



アフターサービスについて

この取扱説明書をよくお読みの上、再度点検していただき異常のあるとき、又はお気づきの点がございましたら、工事店・販売店、又は弊社ユーザーサポートセンターにお問い合わせください。

ご連絡して頂きたい内容

・ご氏名 ・ご住所 ・電話番号 ・お買い上げ日 ・異常の内容 ・品番

製品の保証期間はご購入後、取扱説明書に従って正常な使用状態において1年間です。



据付工事説明書

安全上のご注意


必ずお守りください

据付工事の前に、この「安全上のご注意」をよくお読みの上、正しく据付けてください。

表示内容を無視して誤った工事をしたときに生じる危害や損害の程度を、次の表示で区分し、説明しています。

 警告	この表示の欄は「取扱いを誤った場合、使用者が死亡または重傷を負うことが想定される危害の程度」をいう。
 注意	この表示の欄は「取扱いを誤った場合、使用者が傷害を負うことが想定されるか、または物的損害の発生が想定される危害・損害の程度」をいう。

お守りいただく内容の種類を、次の絵表示で説明しています。

	この図記号は、製品の取扱いにおいて、指示に基づく行為を強制する図記号です。
---	---------------------------------------

据付工事完了後、説明書の内容に従って各部の点検を行い、異常の無いことを確かめてください。

この「取扱説明書・据付工事説明書」は、お客様にお渡しする大切な書類です。紛失や、汚れが生じないように大切に保管し、据付工事完了後、お引き渡し時にお客様へお渡ししてください。

警告

組立ては、組立方法の説明に従い、正しく行ってください。



組立方法を誤ると、思わぬ事故の原因となる恐れがあります。

注意

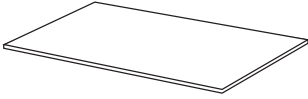
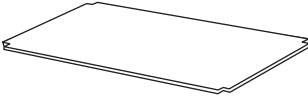
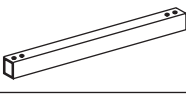
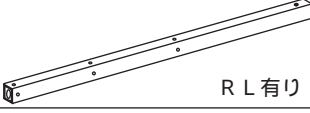
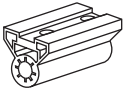


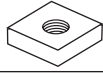





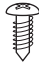

組立て完了後は、傾き・ガタつき・ネジのゆるみが無いことを必ず確認してください。



思わぬ事故の原因となる恐れがあります。

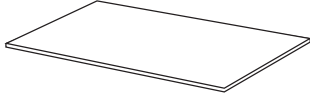
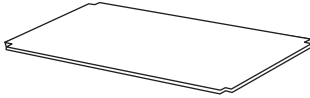
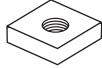

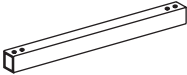
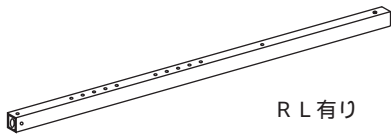

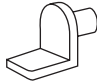
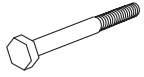
同梱部品の確認 1【シェルフユニット】

下記の部品が同梱されています。不足していないか確認してください。

部品名	形状	数量			
		BNSP - 90(120)WT2	BNSP - 90(120)WT3	BNSL - 90(120)WT3	BNSL - 90(120)WT4
天板		1	1	1	1
棚板		1	2	2	3
間口フレーム		4	6	6	8
奥行フレーム (L=430)		4	6	6	8
脚	 R L 有り	R L 各 2	R L 各 2	R L 各 2	R L 各 2
ジョイント金具		1 6	2 4	2 4	3 2
六角穴付きサラ小ネジ	 M 6	3 2	4 8	4 8	6 4
連結ボルト		1 6	2 4	2 4	3 2
ワッシャー		1 6	2 4	2 4	3 2
正方形ナット		1 6	2 4	2 4	3 2
アジャスター		4	4	4	4
穴キャップ		4	4	4	4
固定金具		8	1 2	1 2	1 6
六角スパナ		2	2	2	2
六角レンチ (大)		1	1	1	1
六角レンチ (小)		1	1	1	1
⊕トラスタッピンネジ 3.5×12		8	1 2	1 2	1 6
⊕サラピアスネジ 4×10 (D6)		8	1 2	1 2	1 6
取扱説明書・ 据付工事説明書		1	1	1	1

同梱部品の確認 2 【家電収納ユニット】

下記の部品が同梱されています。不足していないか確認してください。

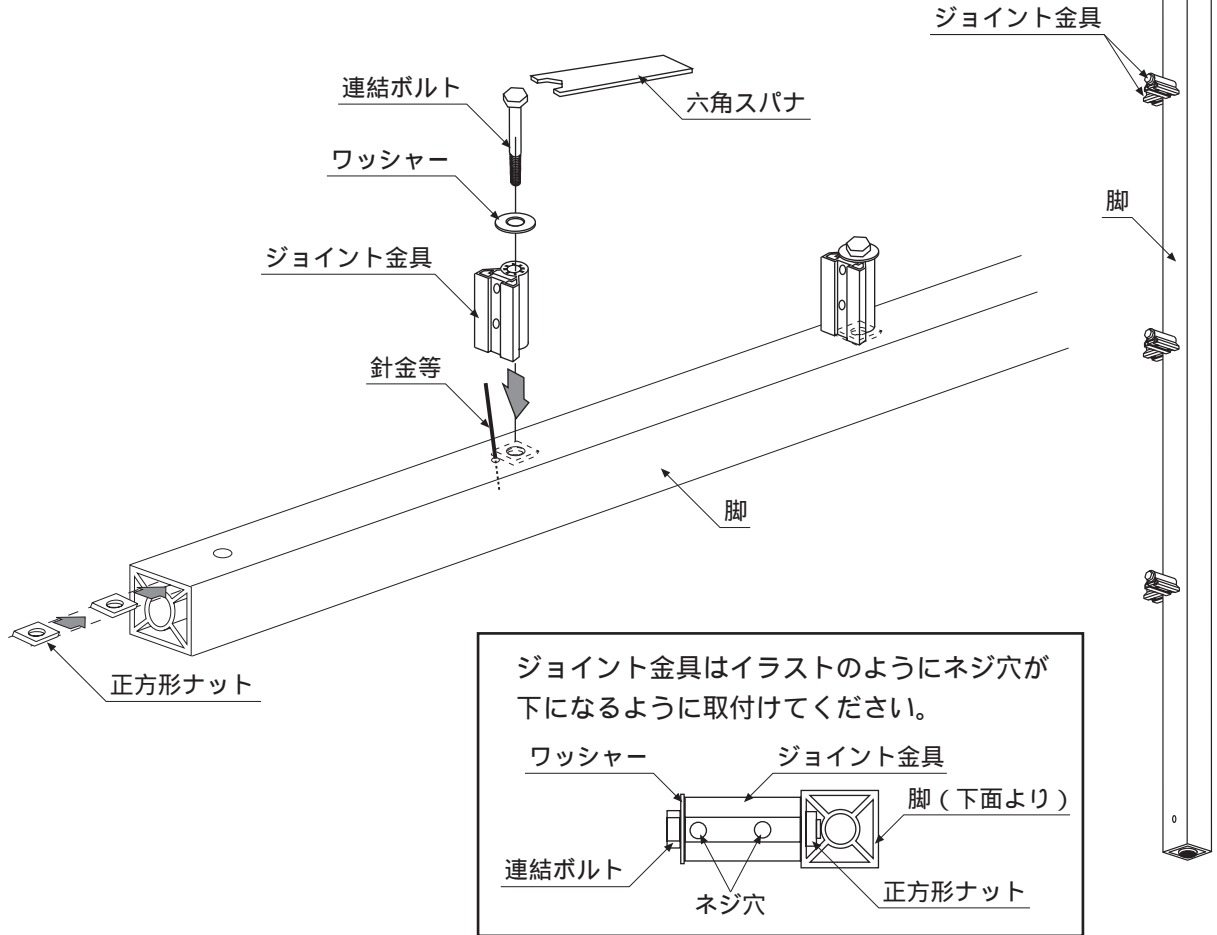
部品名	形状	数量	部品名	形状	数量
天板		1	ワッシャー		16
棚板		1	正方形ナット		16
可動棚板		2	アジャスター		4
間口フレーム		4	穴キャップ		4
奥行フレーム (L=430)		4	固定金具		8
脚	 R L 有り	R L 各 2	六角スパナ		2
棚ダボ		8	六角レンチ (大)		1
ビニールカバー付き 棚ダボ		4	六角レンチ (小)		1
ジョイント金具		16	⊕トラスタッピンネジ 3.5×12		8
六角穴付き サラ小ネジ	 M6	32	⊕サラピアスネジ 4×10 (D6)		8
連結ボルト		16	取扱説明書・ 据付工事説明書		1

1 部品の取付け

- ・脚にジョイント金具、アジャスターを下記の手順で取付けます。
ジョイント金具にゆるみが無いようしっかりと連結ボルトを締めてください。

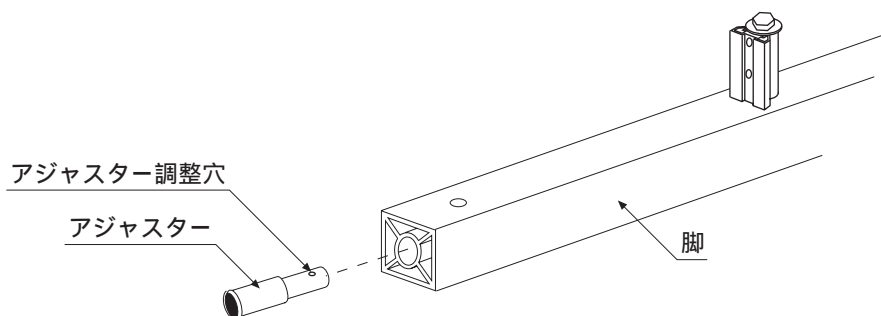
ジョイント金具の取付け

1. 正方形ナットを脚の中を通し、ジョイント金具を取付ける位置に持っていきます。
この時、横にある小さな穴に針金等を差しして正方形ナットの位置を調整してください。
2. 連結ボルトにワッシャーを通し、ジョイント金具を固定します。
ネジ穴が下になるように固定してください。



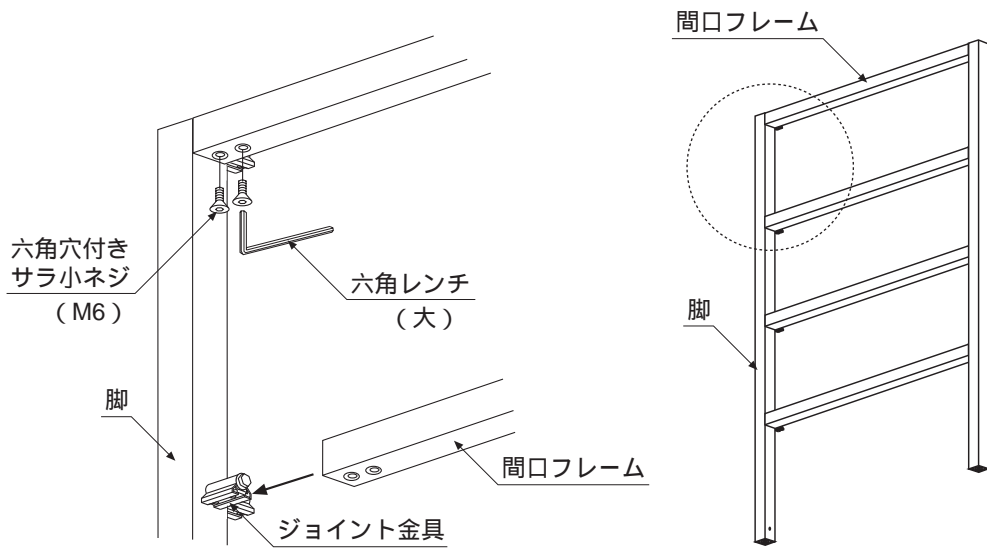
アジャスターの取付け

- ・アジャスター調整穴が脚の穴から見えるようにアジャスターを差し込んでください。

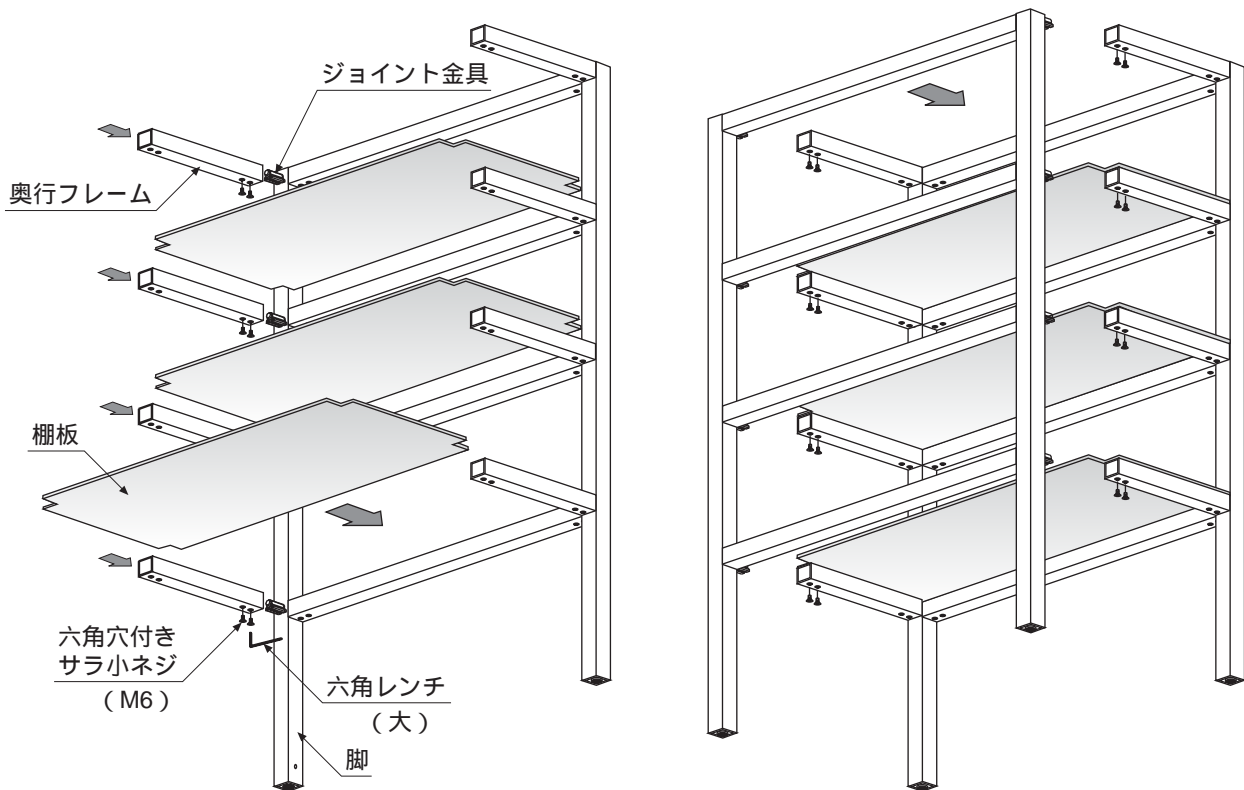


2 フレームの組立て

- ・間口フレームを脚に取付けたジョイント金具に差し込み、六角穴付きサラ小ネジ (M6) にて固定します。

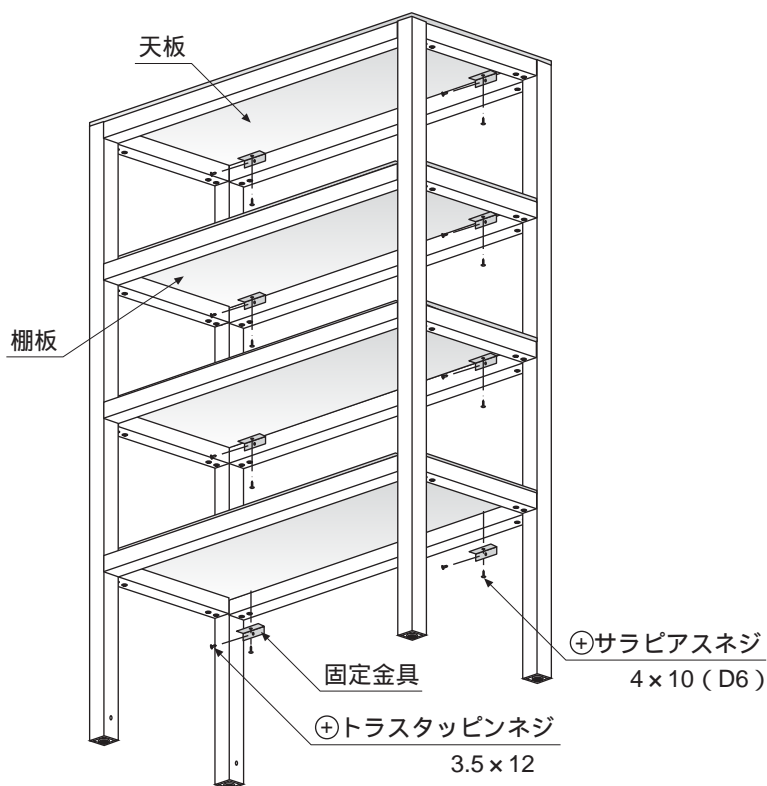


- ・奥行フレームを脚に取付けたジョイント金具に差し込み、六角穴付きサラ小ネジ (M6) にて固定します。
- ・フレームの片方を脚に固定した後、フレームの各段の上に棚板を載せます。
家電収納ユニットの可動棚板は、後で取付けます。
- ・フレームのもう片方も同様に脚に取付けたジョイント金具に差し込み、六角穴付きサラ小ネジ (M6) にて固定します。



3 天板、棚板の固定

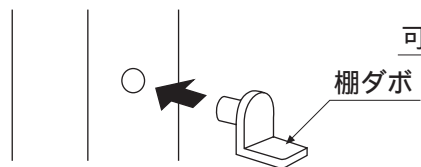
- ・組立てたフレームの上に天板を載せます。
- ・天板および棚板を、それぞれの下面より、固定金具にてフレームに固定します。
フレーム側には⊕トラスタッピンネジ 3.5 × 12 を使用し、天板および棚板側には⊕サラピアスネジ 4 × 10 (D6) を使用します。



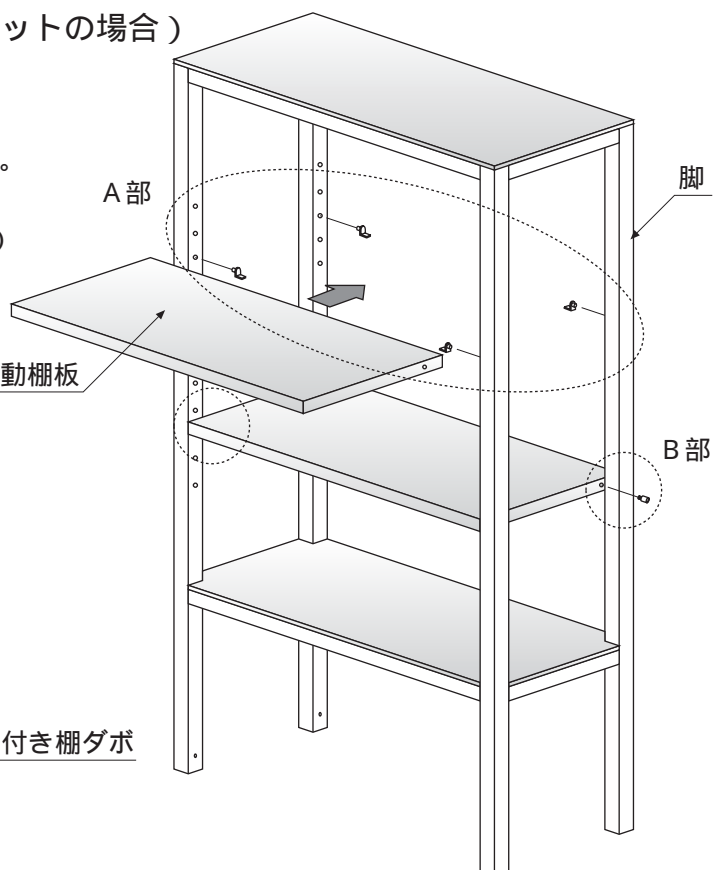
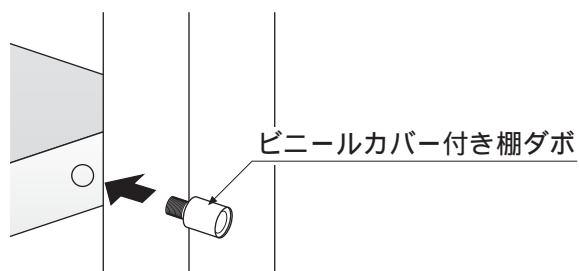
4 可動棚板の取付け (家電収納ユニットの場合)

- ・脚に開いている穴に棚ダボを差し込んでください。
- ・可動棚板を棚ダボの上に載せてください。
- ・可動棚板にビニールカバー付き棚ダボを取付けてください。(1段につき2ヶ所)

A部詳細図

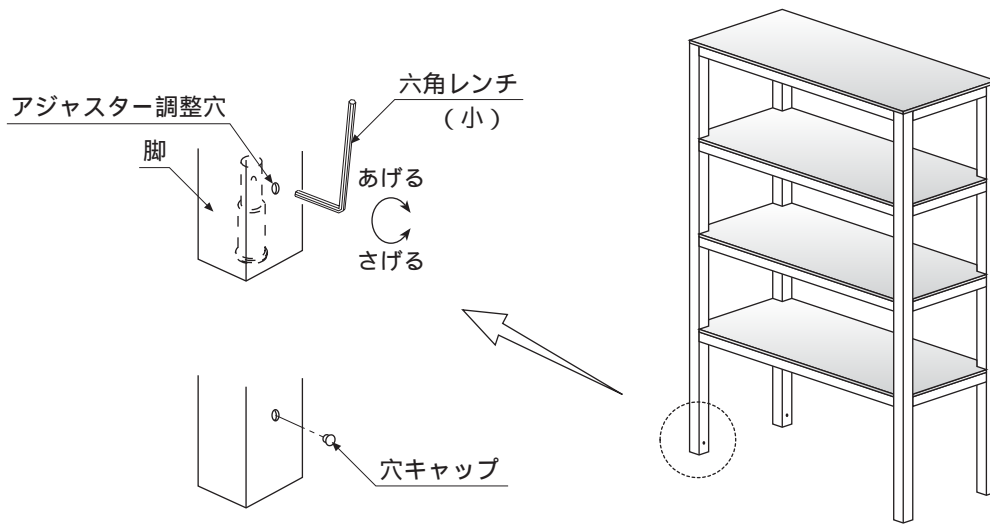


B部詳細図



5 アジャスターの調整、穴キャップの取付け

- ・ 脚下部に開いているアジャスター調整穴に六角レンチ（小）を差し込んで回し、全体のレベルを揃えてください。
- ・ 調整が終わりましたら、アジャスター調整穴（4ヶ所）を穴キャップにてふさいでください。



製品寸法図 1

シェルフユニット

形状	品番	W
	BNSP - 90WT2	900
	BNSP - 120WT2	1200
	BNSP - 90WT3	900
	BNSP - 120WT3	1200
	BNSL - 90WT3	900
	BNSL - 120WT3	1200
	BNSL - 90WT4	900
	BNSL - 120WT4	1200

据付工事について

製品寸法図 2

家電収納ユニット

形状	品番	W
	MNSL - 90ET4	900
	MNSL - 120ET4	1200

コンテナ

形状	品番	W
	BMACS - 7538AL	750
	BMACS - 10538AL	1050

据付け後の清掃・点検

- ・「安全上のご注意」および説明書の内容通り据付けされているかを点検し、異常の無いことを確かめてください。
- ・表面の汚れ、ほこりを拭き取りながら、傷等の損傷が無いかを調べてください。

トーヨーキッチンホームページのオンラインショップ「SHOP TOYO KITCHEN」でオプションパーツをご購入頂けます。詳しくは、<http://www.toyokitchen.co.jp>をご覧ください。