

## 薄型調理機器バックパネル

# 取扱説明書

# 取付・設置説明書

このたびは、お買い上げいただき  
ありがとうございました。

- この取扱説明書をよくお読みになって、  
正しく又末永くお使いください。
- 取扱説明書は、いつでも見られる場所に  
必ず保管し、必要な時にお読みください。

## もくじ

### 取扱説明書

- ・お手入れ方法／ ..... 1  
ご相談窓口におけるお客様の個人情報のお取扱いについて／  
アフターサービスについて

### 取付・設置説明書

- ・安全上のご注意 ..... 2～3
- ・取付・設置方法 ..... 3～6



# 取扱説明書

## お手入れ方法

いつまでも美しくご使用していただくために、月に1回程度お掃除をしてください。

### (1) お手入れのときのご注意

**必ず柔らかい布又はスポンジをご使用ください。**

キズが付く恐れがあります。

化学ぞうきんをご使用の場合には、その注意書きに従ってください。

**直接水等をかけないでください。**

カビ等の原因になります。

**シンナー・ベンジン等の溶剤や、ミガキ粉・アルカリ性洗剤等は使用しないでください。**

変色やキズが付く恐れがあります。

**必ずヘアライン（※1）方向に沿って拭いてください。**（※ECクリーンの場合）

その他の方向に拭くと、キズが付く恐れがあります。

### (2) お掃除のしかた

●中性洗剤を浸してよく絞った布で拭いた後に、水拭きをし、最後に乾いた柔らかい布でから拭きをしてください。

#### ※ECクリーンの場合

●乾いた柔らかい布で、ヘアライン（※1）方向に沿って水分を完全に拭き取ってください。

ひどい汚れの場合、中性洗剤を浸した柔らかい布又はスポンジで、ヘアライン（※1）方向に沿って拭き、乾いた柔らかい布で、ヘアライン（※1）方向に沿って水分を完全に拭き取ってください。

※1 表面の細かいスジ状の目のこと。

## ご相談窓口におけるお客様の個人情報のお取り扱いについて

■弊社および弊社関係会社（以下「弊社」）は、お客様よりお知らせいただきましたお客様の氏名・住所等の個人情報（以下「個人情報」）を下記の通りお取り扱いします。

1. 弊社は、お客様の個人情報を弊社製品のご相談への対応や修理およびその確認等に利用させていただき、これらの目的のためにご相談内容の記録を残すことがあります。  
なお、修理やその確認業務を弊社の協力会社に委託する場合、法令に基づく義務の履行または権限の行使のために必要な場合、その他正当な理由がある場合を除き、弊社以外の第三者に個人情報を開示・提供いたしません。
2. 弊社は、お客様の個人情報を適切に管理します。
3. お客様の個人情報に関するお問い合わせは、ご相談いただきましたご相談窓口にご連絡ください。

## アフターサービスについて

■この取扱説明書をよくお読みの上、再度点検していただき、異常のあるとき、又はお気づきの点がございましたら、取付・設置店、販売店、又は弊社ユーザーサポートセンターにお問い合わせください。

ご連絡して頂きたい内容

・ご氏名 ・ご住所 ・お電話番号 ・お買い上げ日 ・異常の内容 ・品番

■製品の保証期間はご購入後、取扱説明書に従って正常な使用状態において1年間です。



# 取付・設置説明書

## 安全上のご注意



必ずお守りください

取付・設置の前に、この「安全上のご注意」をよくお読みの上、正しく行ってください。

■表示内容を見逃して誤った取付・設置をしたときに生じる危害や損害の程度を、次の表示で区分し、説明しています。

 <b>警告</b>	この表示の欄は「取扱いを誤った場合、使用者が死亡または重傷を負うことが想定される危害の程度」をいう。
 <b>注意</b>	この表示の欄は「取扱いを誤った場合、使用者が傷害を負うことが想定されるか、または物的損害の発生が想定される危害・損害の程度」をいう。

■お守りいただく内容の種類を、次の絵表示で区分し、説明しています。

	この図記号は、製品の取扱いにおいて、その行為を禁止する図記号です。
	この図記号は、製品の取扱いにおいて、指示に基づく行為を強制する図記号です。

■取付・設置完了後、説明書の内容に従って各部の点検を行い、異常の無いことを確かめてください。

■この「取扱説明書、取付・設置説明書」は、お客様にお渡しする大切な書類です。

紛失や、汚れが生じないように大切に保管し、取付・設置完了後、お引き渡し時にお客様へお渡しください。

### 警告

バックパネルの取付・設置は、建築壁の構造を確かめて正しく行ってください。



落下して、ケガをする恐れがあります。

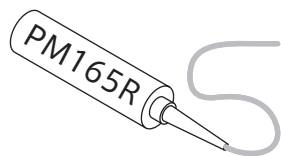
バックパネルを取り扱う時は、必ず保護手袋をしてください。



切断面にさわると、ケガをする恐れがあります。

## ⚠ 注意

必ず指定の接着剤を使用してください。



指定外の接着剤を使用しますとバックパネルが落下して、ケガや火災の恐れがあります。

《指定接着剤》：エポキシ系弾性接着剤  
P9WP-PM165R  
(別途購入)

降雨・降雪時の取付・設置は避けてください。



下地が濡れますと接着力が低下しますので、必ず乾燥させてから取付・設置してください。接着不良でハク離し、落下して、ケガをする恐れがあります。

接着剤が皮膚等に付着した時は、すぐに石けんでよく洗い流してください。

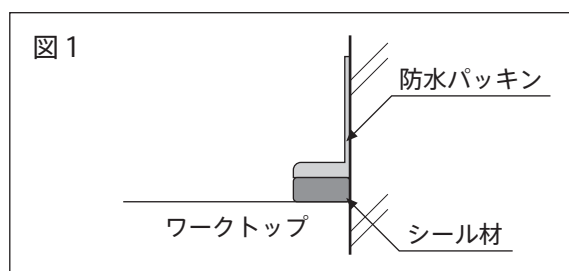


炎症を起こす恐れがあります。

## 取付・設置方法

### 1. 防水パッキン、シール材の取付け

- 防水パッキンに付いているシール材のハク離紙をめくり、バックパネルの側面位置より5mm内側に入る位置で防水パッキンの背面を壁に付けながら、ワークトップ上面に貼ります。(図1、A部詳細図)



### 2. 下地の取付け

#### (1) 下地の乾燥と清掃の確認

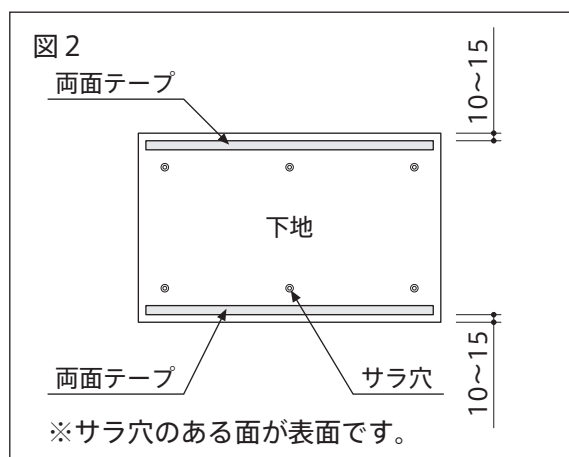
- ゴミ等の付着物は除去し、水分は十分に乾燥させてから使用してください。
- あらかじめ取付棧24×45以上のものが壁の下地に入っているかを確認してください。

#### (2) 両面テープの貼り付け

- 下地表面に、強力な両面テープを使用して右図の位置に貼り付けてください。(図2)

※両面テープ(幅10~20mm・厚み1mm以下)

※両面テープ表面のハク離紙はめくらないでください。



※サラ穴のある面が表面です。

#### (3) 下地の取付け

- 下地を付属の⊕サラタッピンネジ3.5×3.5にて壁面の指定位置にしっかりと取付けてください。(図4・図5)

※下地を壁面に取付ける際に、シール材をつぶし、防水パッキンのL部分の上端がワークトップより3mmとなるように取付けてください。(図3)

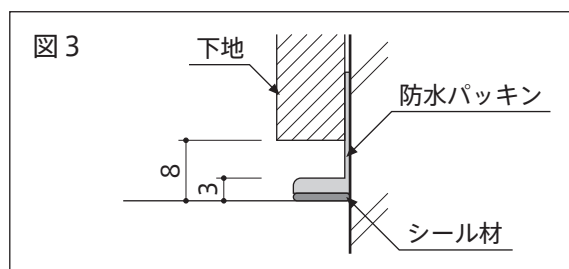


図4

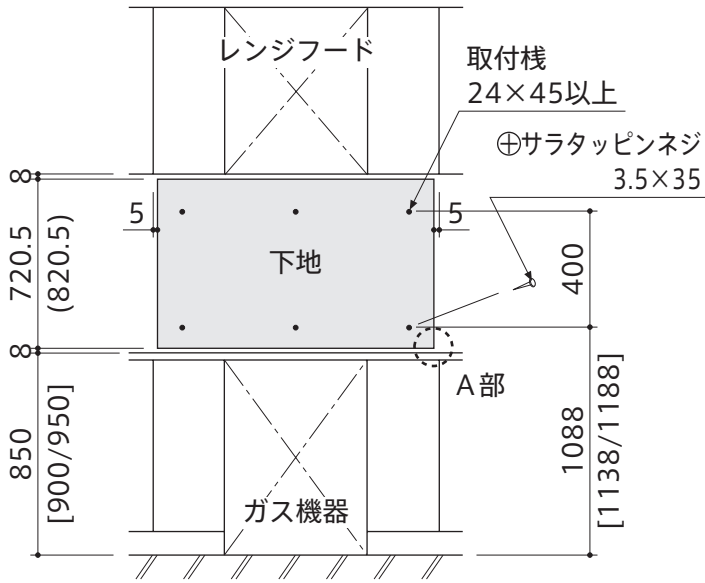
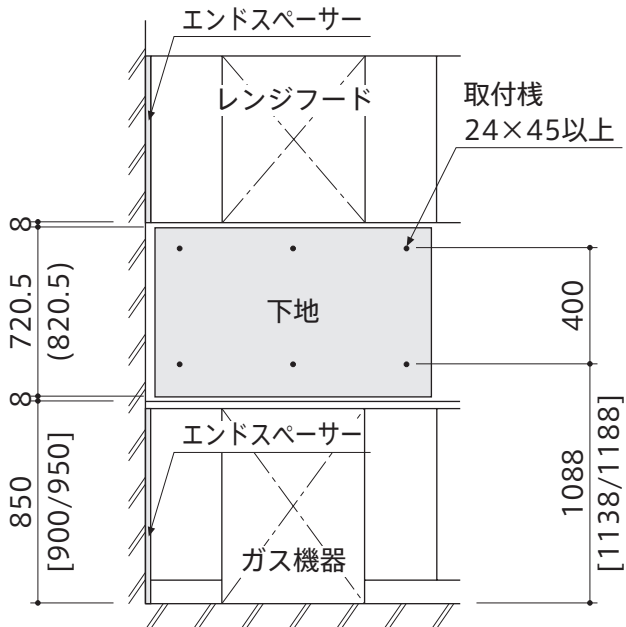


図5



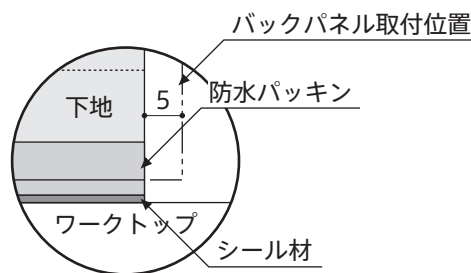
※エンドスペーサーを使用する場合

※ [ ] 内寸法は、AF仕様【H=150/200】の場合を示す。

AF仕様【H=200】は、INO AF Sタイプの場合のみ。

※ ( ) 内寸法は、レンジフードの種類によって異なります。

A部詳細図

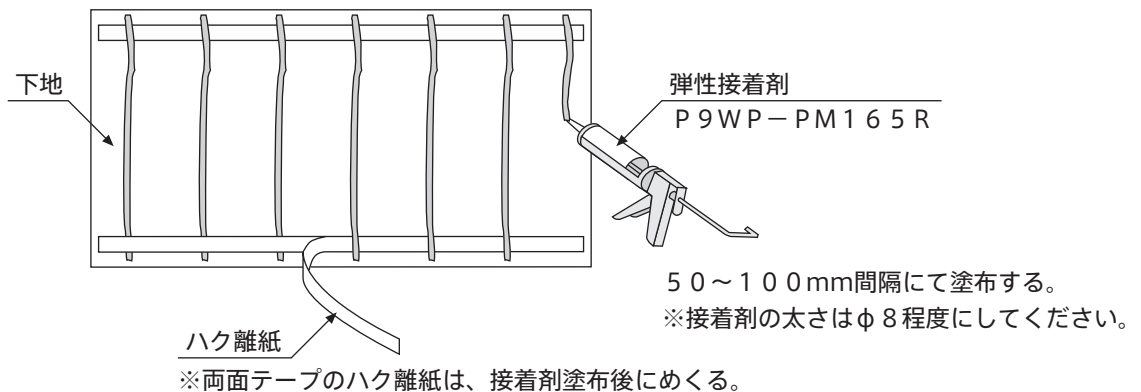


### 3. バックパネルの取付け

#### (1) 接着剤の塗布

- ・ 下地に接着剤を塗布し、両面テープのハク離紙をめくってください。(図6)  
《指定接着剤》：エポキシ系弾性接着剤 P9WP-PM165R (別途購入)

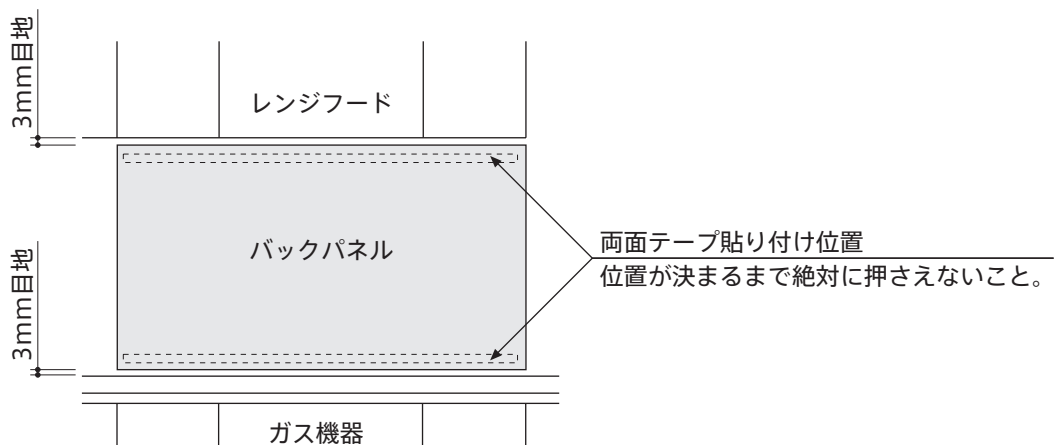
図6



#### (2) バックパネルの取付け

- ・ バックパネルを仮に貼り合わせて位置を決めてください。(図7)
- ※位置が完全に決まるまでは、両面テープ貼り付け位置を絶対に押さえないでください。
- ※接着剤は速硬化性のため、塗布した後10分以内に位置決め作業を終了してください。

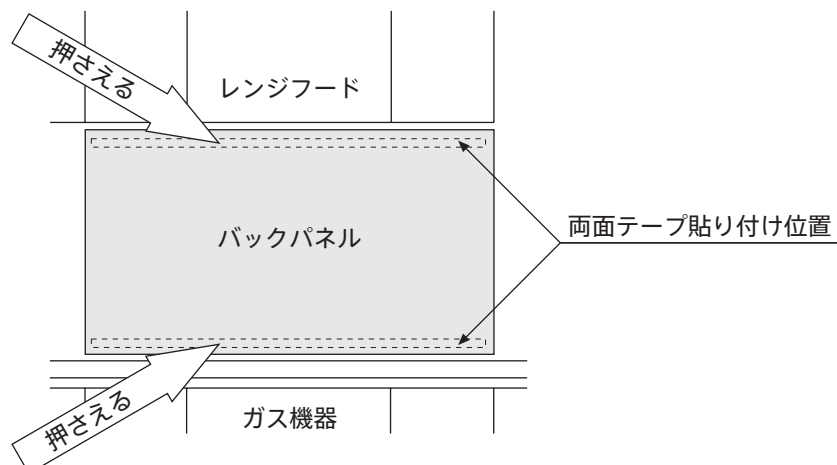
図7



#### (3) バックパネルの貼り付け

- ・ 位置が決まりましたら両面テープ貼り付け位置を上から押さえ、バックパネルを固定します。その後、ゴムローラー等を使用して、よく密着するように均等に圧着してください。(図8)

図8



#### 4. 壁面用エンドスペーサーの取付け（エンドスペーサーを使用する場合のみ）

- ・エンドスペーサーの厚みに応じて、壁面用エンドスペーサーの正面を決め、付属の⊕サラタツピンネジ 3. 5×16（小頭）を使用して、壁面に取付けてください。（図9・図10・図11）

図9

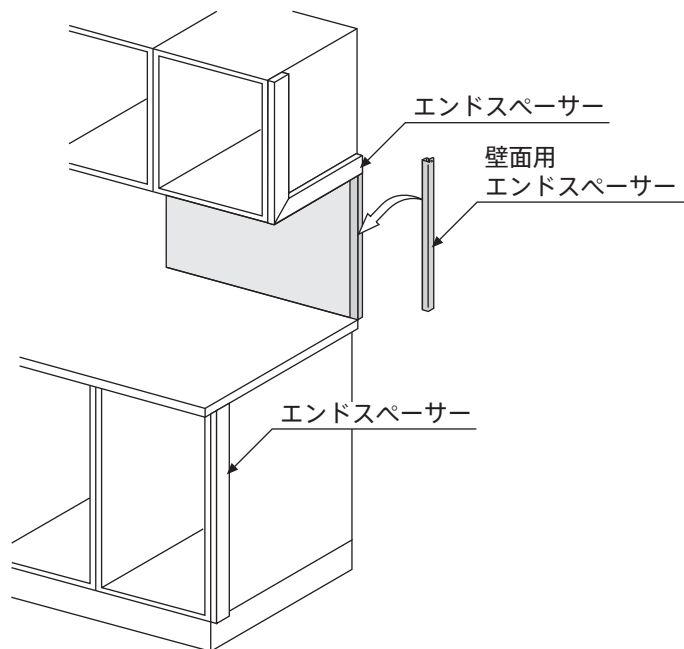
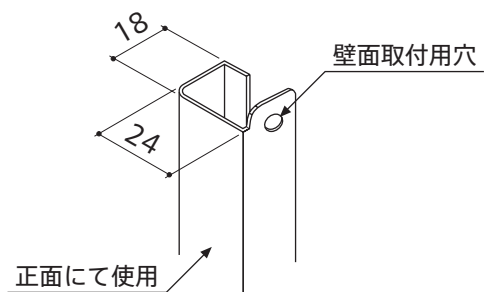
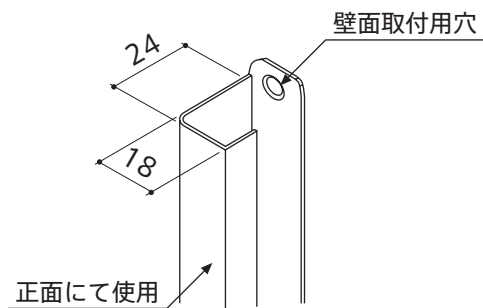


図10



※エンドスペーサー幅：24mm

図11



※エンドスペーサー幅：18mm

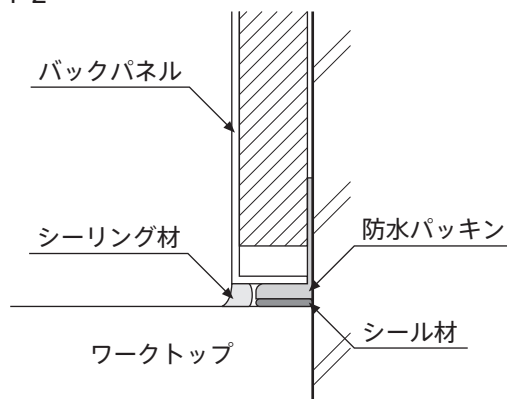
#### 5. シーリング

- ・バックパネルの四方の目地をシリコン系シーリング材にてシーリングしてください。（図12）

※シリコン系シーリング材：防カビタイプ クリアー（別途購入）

※シリコン系シーリング材の使用方法については、付属の説明書に従ってください。

図12



トヨーキッチンホームページのオンラインショップ「SHOP TOYO KITCHEN」でオプションパーツをご購入いただけます。  
詳しくは、[store.toyokitchen.co.jp](https://store.toyokitchen.co.jp)をご覧ください。

トヨーキッチンスタイルカスタマーサービス <https://www.toyokitchen.co.jp/ja/maintenance/>  
トヨーキッチンスタイルカスタマーサービスでは、保証期間内、経過後のメンテナンスやパーツの販売を承ります。

**お問い合わせ先**

**T E L** 050 - 3852 - 2392 (受付時間 平日9:00~18:00 (※土・日・祝日・夏期・年末年始は除く))

**メール** [tk@toyo1.toyokitchen.co.jp](mailto:tk@toyo1.toyokitchen.co.jp)

**F A X** 0575 - 23 - 1262

スマートフォンからでも  
修理/メンテナンスの  
依頼ができます。

アクセスはこちらから →

