

## コルガノフード B E タイプ

TRBE - B(W)90DCZ

TRBE - B(W)120DCZ

TRBE - B(W)90DC - 65(70・75)

TRBE - B(W)120DC - 65(70・75)

## 給気連動型コルガノフード B E タイプ

TRBE - B90DCJZ

TRBE - B120DCJZ

TRBE - B90DCJ - 65(70・75)

TRBE - B120DCJ - 65(70・75)

# 取付・設置説明書

## もくじ



・安全上のご注意	1～2
・取付・設置上のご注意	2～3
・取付・設置前の準備／別売部品／付属品	3
・排気ダクトの取付け	4
・天井穴開け詳細図	5
・レンジフードの取付け	6～9
・製品寸法図／	10
取付・設置後の点検・清掃	

# 安全上のご注意



必ずお守りください

取付・設置の前に、この「安全上のご注意」をよくお読みの上、正しく行ってください。

■表示内容を見逃して誤った取付・設置をしたときに生じる危害や損害の程度を、次の表示で区分し、説明しています。

 <b>警告</b>	この表示の欄は「取扱いを誤った場合、使用者が死亡または重傷を負うことが想定される危害の程度」をいう。
 <b>注意</b>	この表示の欄は「取扱いを誤った場合、使用者が傷害を負うことが想定されるか、または物的損害の発生が想定される危害・損害の程度」をいう。

■お守りいただく内容の種類を、次の絵表示で区分し、説明しています。

	このような図記号は、製品の取扱いにおいて、その行為を禁止する図記号です。
	このような図記号は、製品の取扱いにおいて、指示に基づく行為を強制する図記号です。

■取付・設置完了後、説明書の内容に従って各部の点検を行い、異常の無いことを確かめてください。

■本体に同梱されている取扱説明書は、お客様にお渡しする大切な書類です。紛失や、汚れが生じないように大切に保管し、取付・設置完了後、お引き渡し時にお客様へお渡しください。

## 警告

仕様変更・改造は絶対にしないでください。



火災・感電・ケガの原因となります。

メタルラス、ワイヤラス、または金属板張りの木造物に金属製ダクトを貫通させる場合、メタルラス、ワイヤラス、金属板と電氣的に接触させないでください。



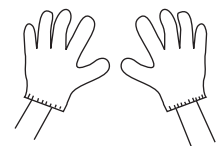
漏電した場合、火災の原因となります。  
(電気設備技術基準第182条)

取付壁面が金属板張りの場合は、フード本体および、換気扇と金属板とを電氣的に接触させないでください。



漏電した場合、火災の原因となります。  
(電気設備技術基準第182条)

製品を取り扱う時は、必ず保護手袋をしてください。



切断面に触ると、ケガをする恐れがあります。

## ⚠ 注意

配線工事は、電気設備技術基準や内線規程に従って確実に行ってください。



誤った配線工事は、漏電、感電や火災の恐れがあります。

アースを確実にとってください。

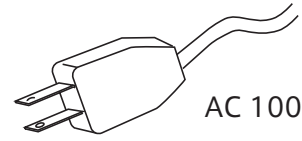


取付けないで使用すると、故障や漏電の時に感電する恐れがあります。

交流100V以外で使用しないでください。



使用禁止



AC 100Vのみ

火災・感電の原因となります。

部品は確実に取付けてください。



取付注意

落下により、ケガをする恐れがあります。

本体は十分強度のあるところにしっかり取付けてください。



取付注意

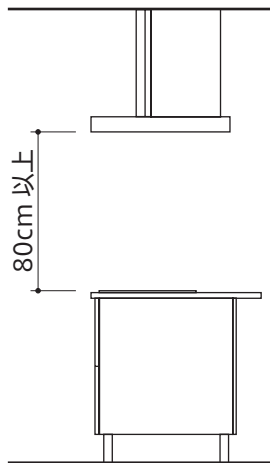
落下により、ケガをする恐れがあります。

## 取付・設置上のご注意

1. 建築基準法（同施工令）および消防法等の関連法規に従って取付けてください。

2. 本体の壁への埋め込みは絶対におやめください。

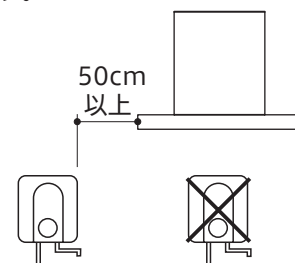
3. 製品はガス器具の真上に取付けてください。なお、製品の取付け高さは、グリスフィルターの下端がガス器具の真上80cm以上になるようにしてください。



4. 加熱機器は、レンジフードの幅以内のものをご使用ください。排気効率が低下します。

5. 指定サイズ（φ150）以外のダクトや非常に長いダクト、あるいは極端に屈曲したダクトは排気効果をいちじるしく低下させたり、騒音が大きくなりますので使用しないでください。

6. レンジフードの下には、絶対に湯沸器を取付けないでください。また、湯沸器を横に取付ける場合には、50cm以上離して取付けてください。湯沸器の真上は高熱になるため故障の原因となります。

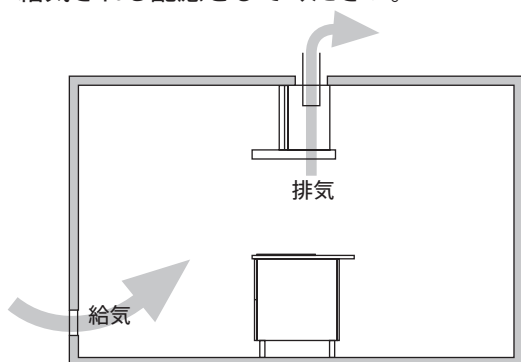


7. 室温が40℃以上になる場所、薬品を使う場所には取付けないでください。火災・感電の原因となります。

8. ダクトと排気口の隙間は、付属のソフトテープを使用して塞いでください。

9. ダクトは室外側を若干下げて配管してください。

10. 効率よく換気させるため、排気量に見合う大きさの給気口を設けてください。とくに自然排気型のストーブをご使用のときは、排気ガスが室内に逆流し一酸化炭素中毒を起こすことがありますので、空気の入入口（給気口）により十分給気される配慮をしてください。

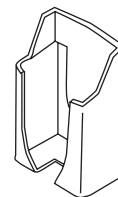


※排気用ダクトの大きさ以上の給気口を、排気口と対称の壁に設けると有効です。

11. リモコンホルダーの取付けに関しては、本体に同梱されていますリモコンセットの取付説明書をお読みください。



リモコンスイッチ



リモコンホルダー

※リモコンセット

- リモコンスイッチ：1個
- リモコンホルダー：1個

レンジフードを運転するのに使います。

## 取付・設置前の準備

### 1. 取付枠の確認

- ・レンジフードの取付け位置に取付枠があるかを確認してください。

### 2. 別売部品の準備

- ・排気工事に応じた別売部品の準備が事前に必要です。（詳しくは別売部品を参照ください。）

### 3. 電源コンセント

- ・電源コンセントは専用のものを設置してください。（交流・単相100V）

### 4. 給気シャッター [給気連動型の場合のみ]

- ・給気シャッターは出力容量AC100V 50Wのものを設置してください。

## 別売部品

### ジャバラダクト

FJ-15  
TR-AD



直接排気の間中ダクト

### スパイラルダクト

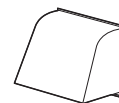
TR-20SD  
TR-400SD



直接排気の間中ダクト

### ウェザーカバー

WK-15K  
WK-15DK  
WK-15K2



外壁用

## 付属品

取付けを始める前に付属品の確認をしてください。

部品名	形状	数量	用途
天吊りワッシャー		4個	本体取付用に使います。 (天吊りボルト用)
ソフトテープ		1本	排気口とダクトのすき間を ふさぐのに使います。

別途手配してください。

- ・吊りボルト 4本
- ・六角ナット 8個
- ・ワッシャー 4個
- ・スプリングワッシャー 8個

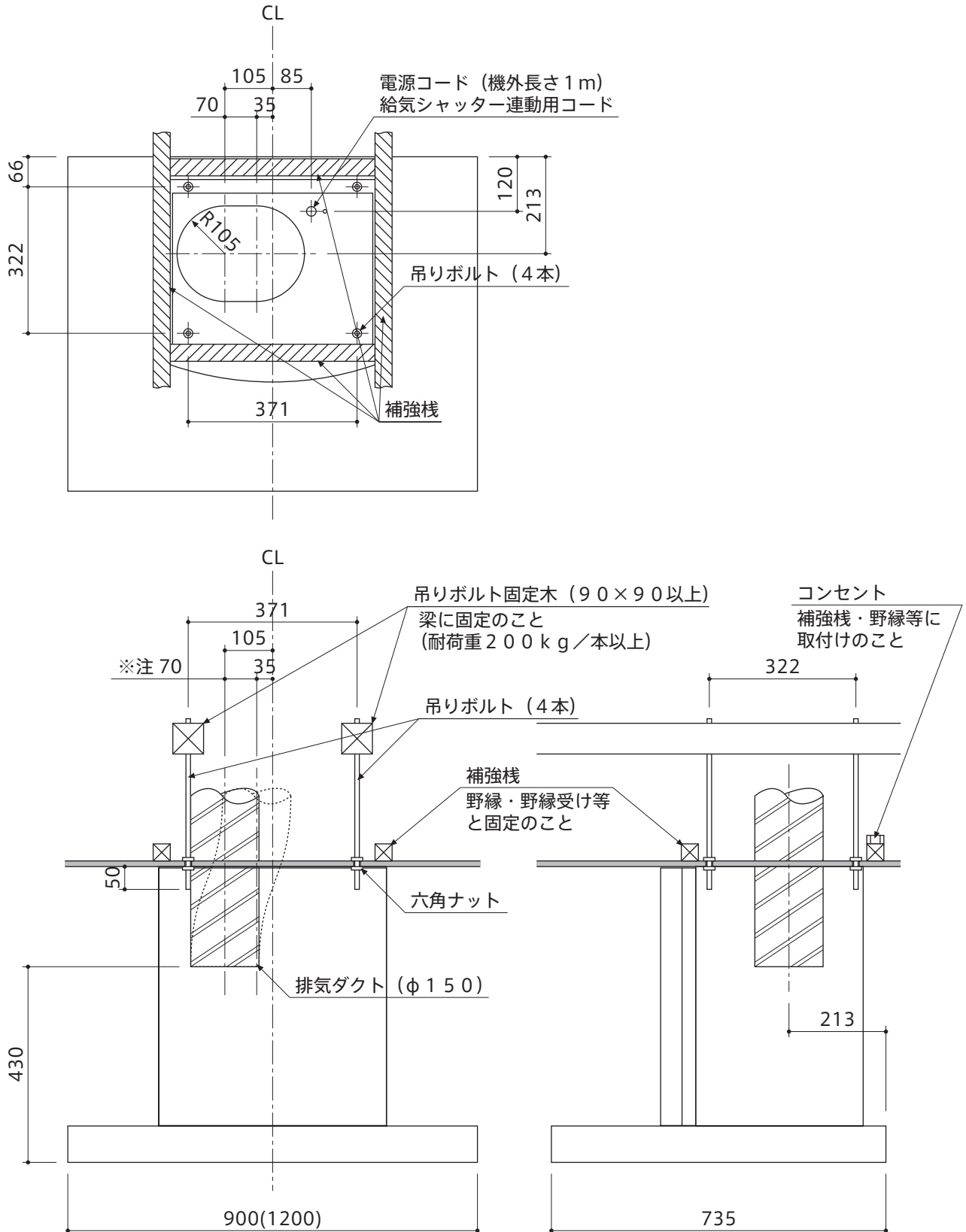
## 排気ダクトの取付け

1. 下図を参考にして天井面に、ダクト用の穴開けをしてください。
2.  $\phi 150$ のダクトを下図の位置にセットして周囲を仕上げてください。

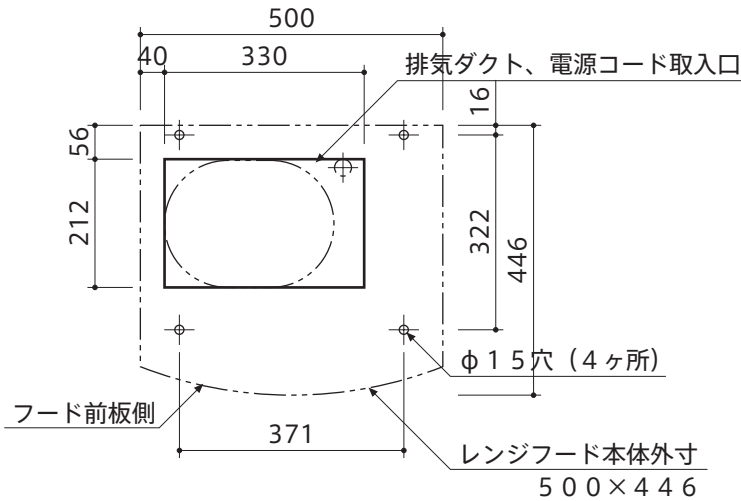
※ ( ) 内寸法は、 $W=1200$ の場合を示す。

※ TRBE-\*\*\*\* DCZ、TRBE-\*\*\*\* DC-\*\*には、給気シャッター連動用コードはありません。

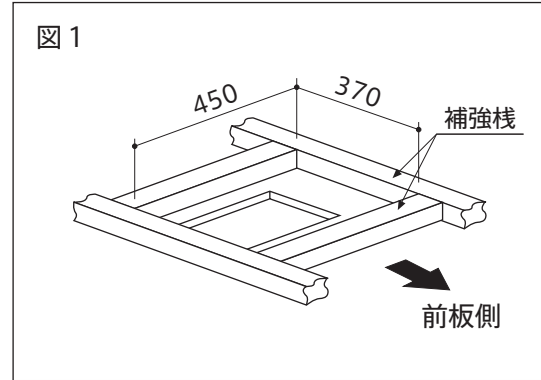
※注 排気ダクト取付位置の許容範囲を示す。



# 天井穴開け詳細図



- (1) 天井面の本体を取付ける位置に左図のように穴を開けてください。
- (2) 穴部周辺を補強棧で補強してください。(図1)  
※ 補強棧は、野縁・野縁受け等に固定してください。



### 【吊りボルトの取付け】

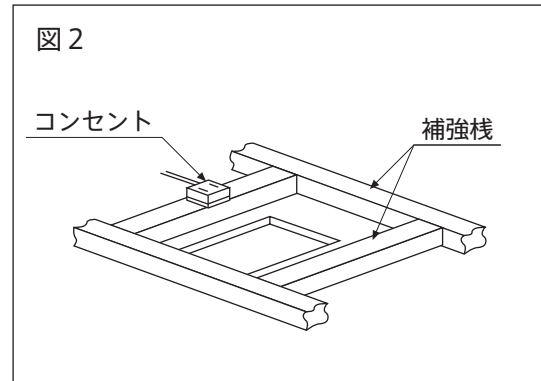
- ・本体の天井穴に合わせて、吊りボルトを垂らしてください。
- ※吊りボルトはM8～M10を用いてください。
- ※製品の重量は、
  - ・W=900 — 約30kg
  - ・W=1200 — 約32kg
 です。吊りボルトは耐荷重200kg/本以上になるように取付けてください。

### 【排気ダクトの取り出し】

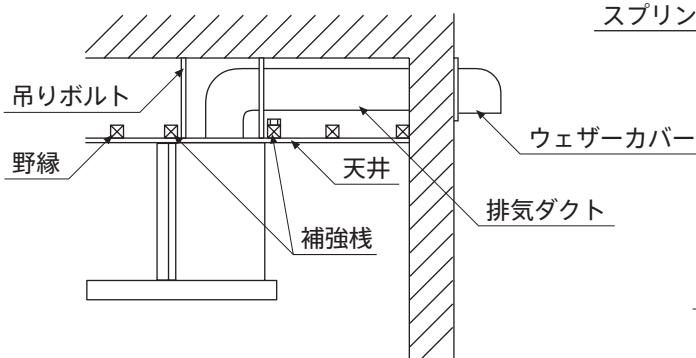
- ・φ150の排気ダクトを、指定位置（「排気ダクトの取付け」参照）に取り出してください。

### 【電気工事】

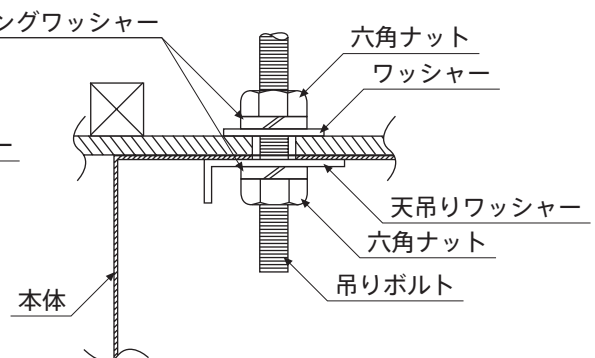
- ・補強棧または野縁等に、専用コンセントを設置してください。(交流 単相100V) (図2)



## 製品の取付け例



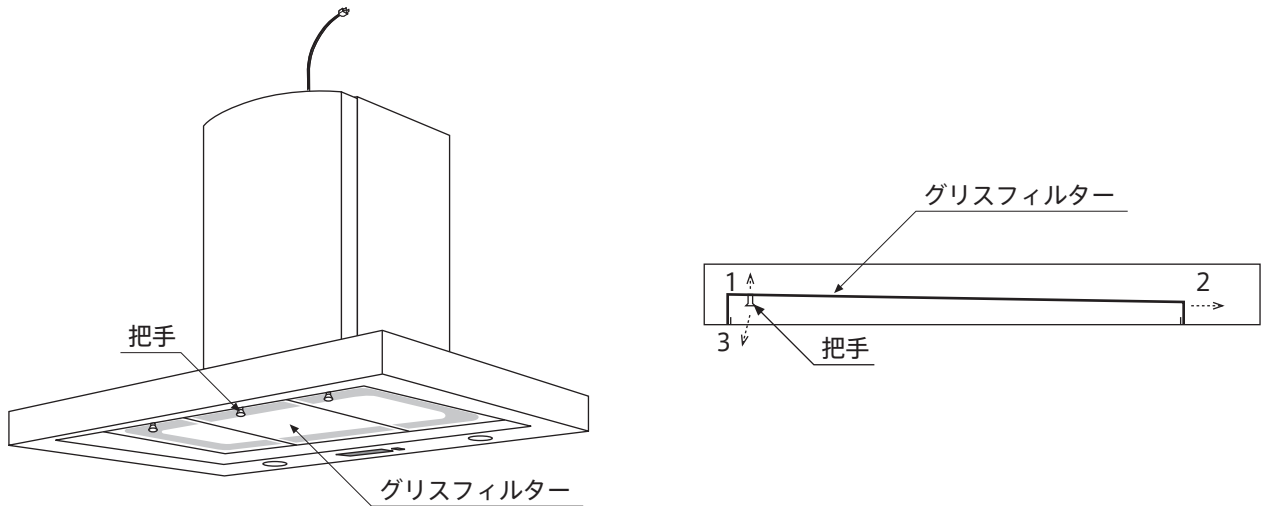
## 本体天井固定要領



# レンジフードの取付け

## 1 グリスフィルターの取り外し

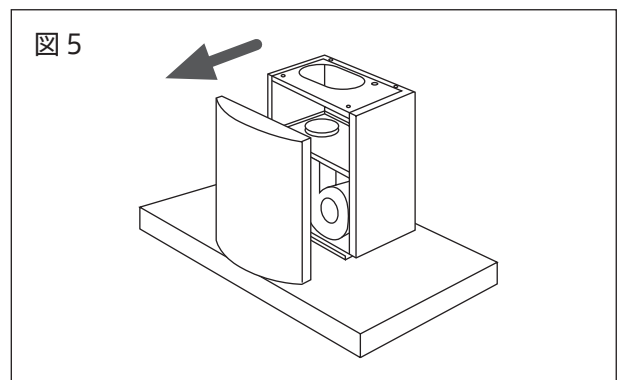
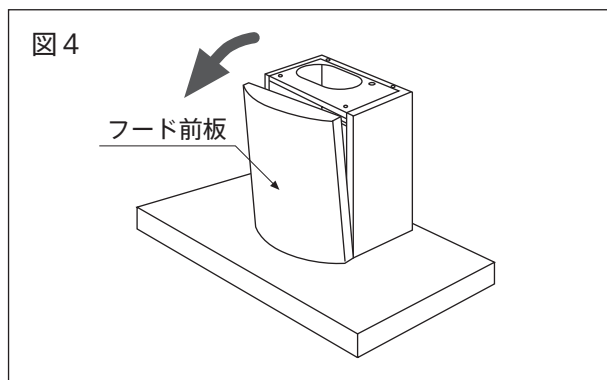
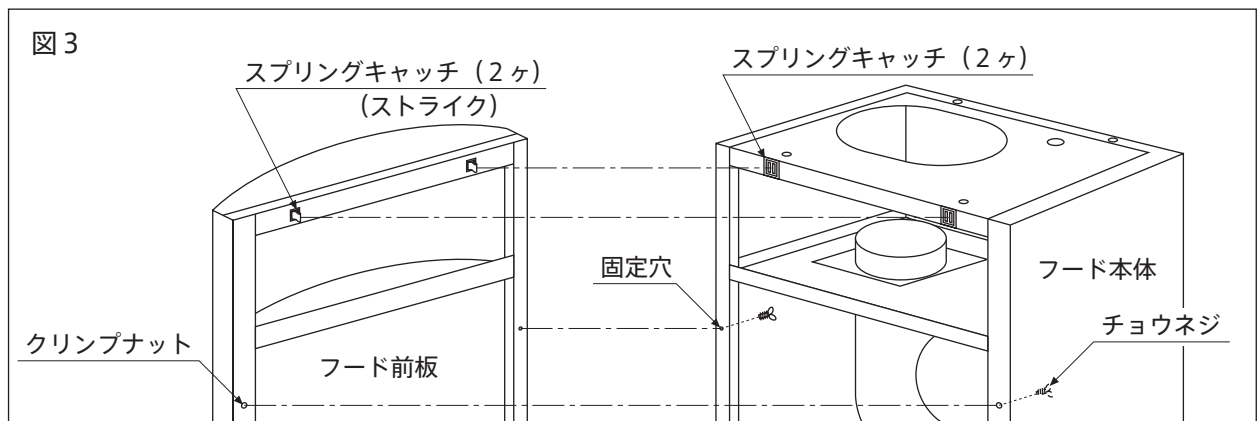
- ・中央のグリスフィルターは、把手を持ってグリスフィルターを持ち上げ、いったん奥へ押し込んでから手前に引いて取り外します。
- ※W=900の場合は、グリスフィルターが2枚ですので中央のグリスフィルターはありません。
- ・左右のグリスフィルターにはそれぞれ外側にツメがついていますので、把手を持ってグリスフィルターを持ち上げながら、いったん内側へ寄せてから奥へ押し込み、手前に引いて取り外します。



※取付ける際は逆の手順で行います。

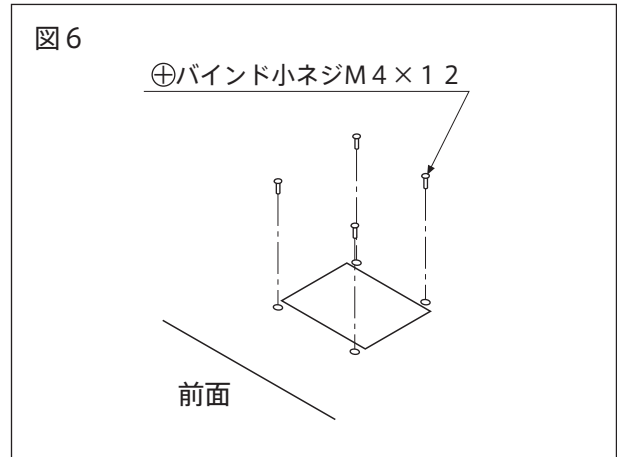
## 2 フード前板の取り外し

- (1) フード本体の内側より、チョウネジを外します。(図3)
- (2) フード前板の両サイドを持って上側から手前に引いて、スプリングキャッチ(2ヶ所)を外します。(図3・4)  
※ スプリングキャッチが硬い場合は、上面のすき間にドライバー等の先に布等を巻いて差し込んで外してください。
- (3) フード前板の両サイドを持って、手前に取り外してください。(図5)

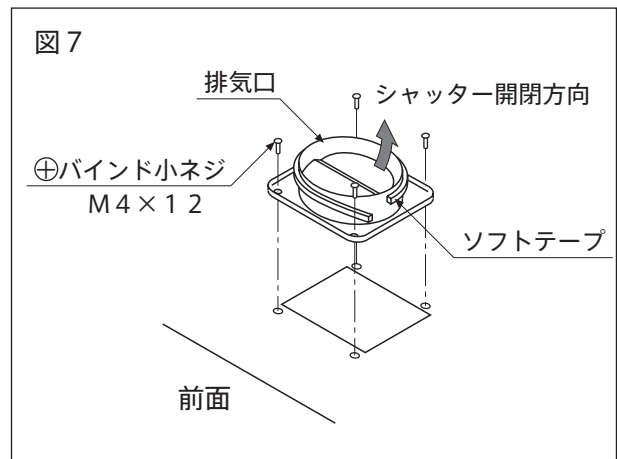


### 3 排気用部品の準備

- ・シロッコファンを固定しているネジ (⊕バインド小ネジM4×12) を外します。(図6)



- ・排気口にソフトテープを貼ります。
  - ・さきほど外したネジ (⊕バインド小ネジM4×12) にて、排気口を取付けます。(図7)
- ※排気口に付属の説明書に従い、シャッターの開閉方向に注意して取付けてください。

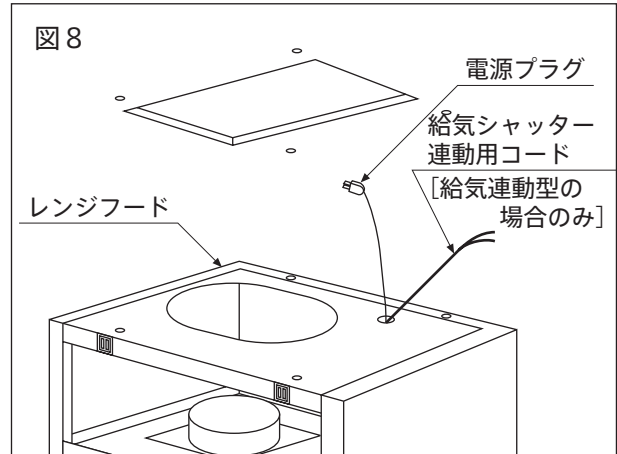


### 4 電源プラグの差し込み

- ・電源プラグを天井内に取り付けられたコンセントに差し込んでください。(図8)

#### ※ 結線 [給気連動型の場合のみ]

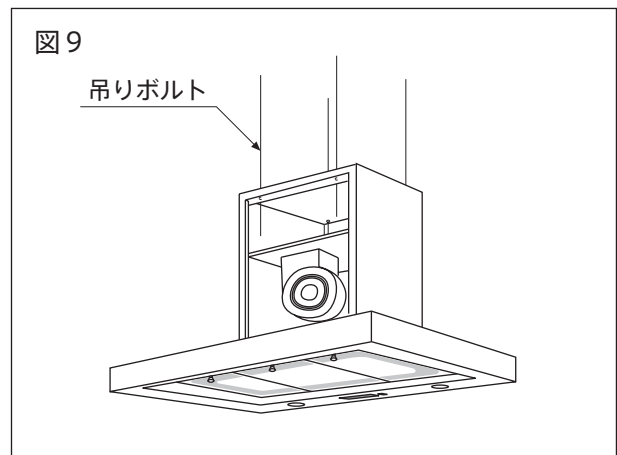
- ・レンジフード本体から出ている給気シャッター連動用コードと給気シャッターのコードを速決端子等で結線します。



### 5 吊りボルトを本体の中へ通します

- ・レンジフード本体の吊りボルト用穴に、天井より垂れている吊りボルトを通します。(図9)

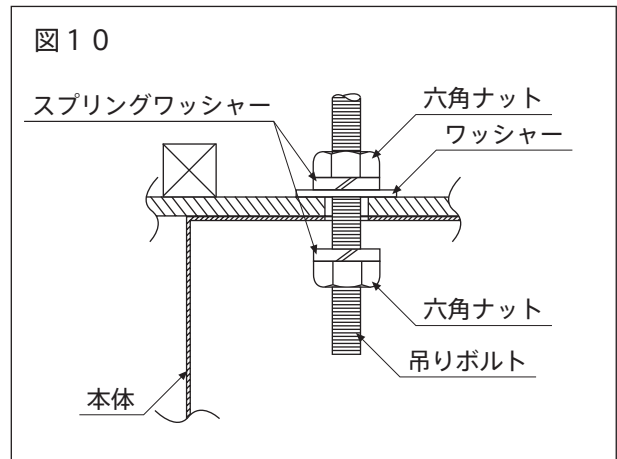
- ※レンジフード本体が落ちないように、下側から支える方法をとってください。





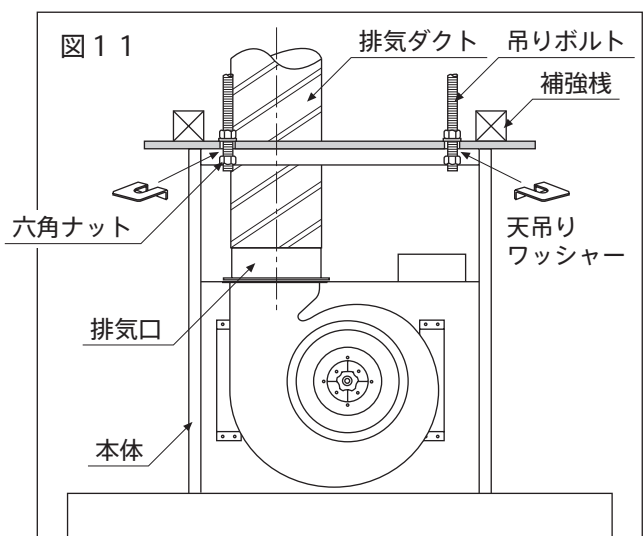
## 6 六角ナット・ワッシャーのセット

- ・ 4本の吊りボルトに、図10の要領で六角ナット（別途）・ワッシャー（別途）・スプリングワッシャー（別途）をセットしてください。



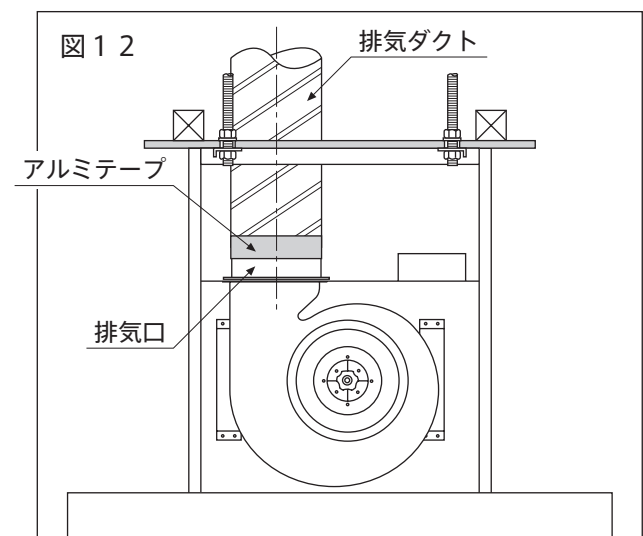
## 7 本体の天井への固定 (図11)

- ・ レンジフード本体を天井に押しつけてください。
- ※この時、排気ダクトを排気口に差し込みながら取付けてください。
- ・ レンジフード本体内側より、天吊りワッシャーを差し込み、六角ナットを締め付けてください。



## 8 排気ダクトの接続

- ・ 風漏れ防止のため、排気口と排気ダクトをアルミテープにてテーピングしてください。(図12)

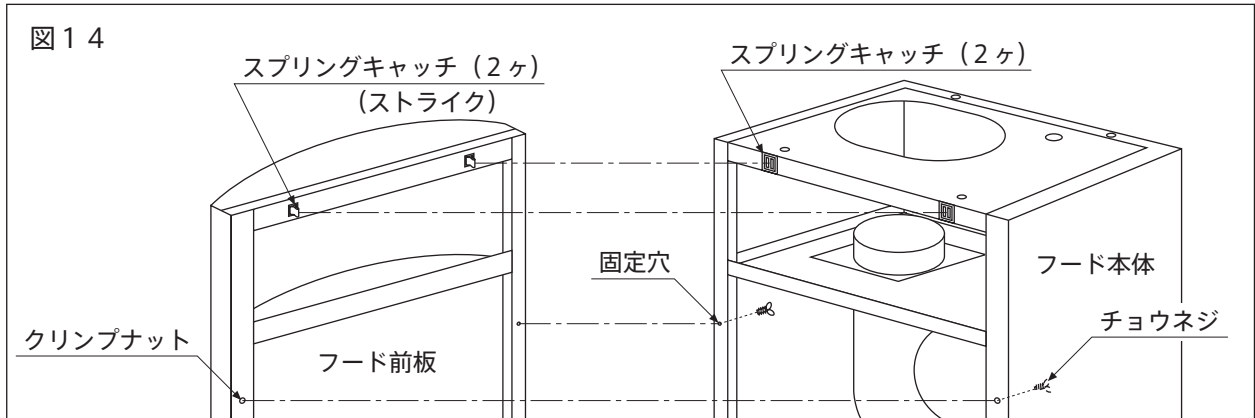
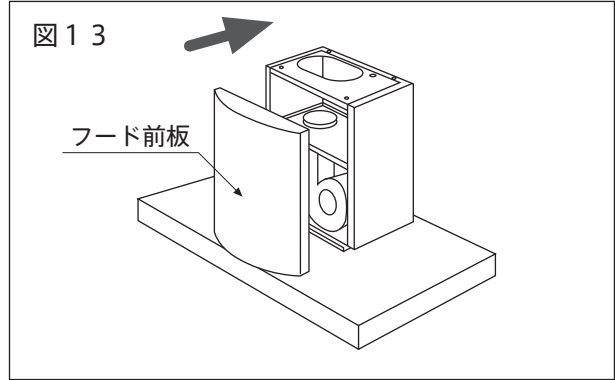


## 9 フード前板の取付け

(1) フード前板とフード本体のスプリングキャッチ (2ヶ所) の位置を合わせ、上から押さえて嵌め込んでください。(図13・14)

※ フード前板がしっかり嵌まったのを確認してください。

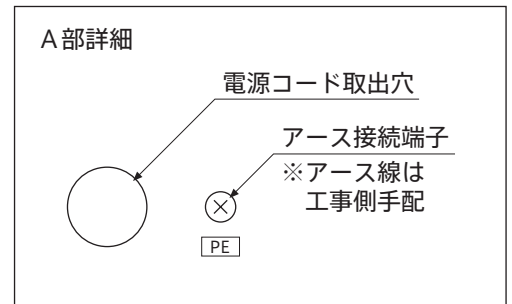
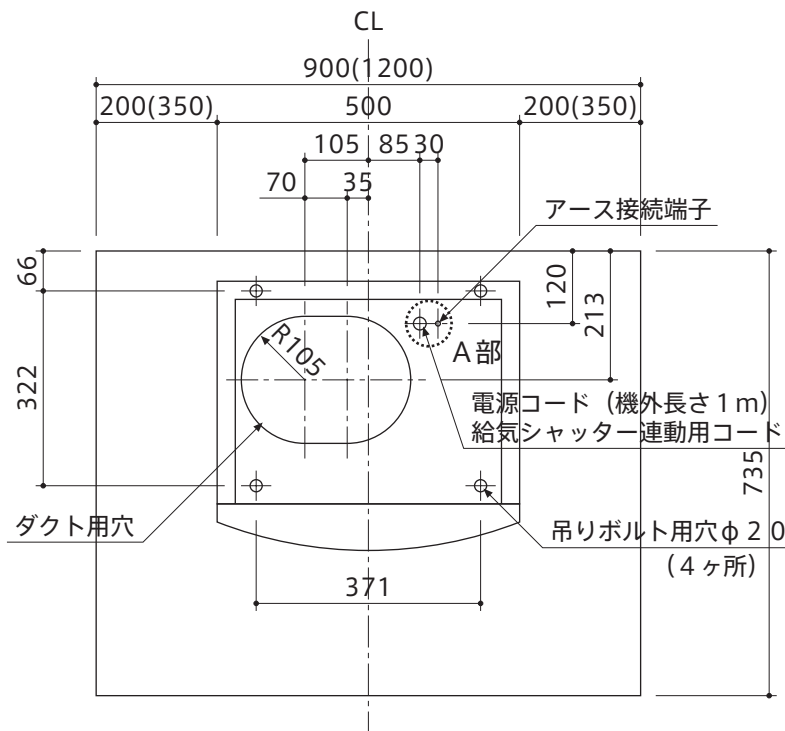
(2) フード前板のクリンプナットの穴とフード本体の固定穴を合わせ、チョウネジにてフード前板を固定します。(図14)



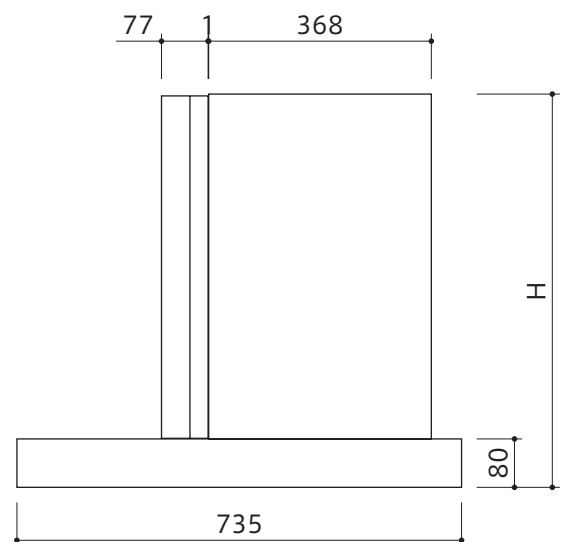
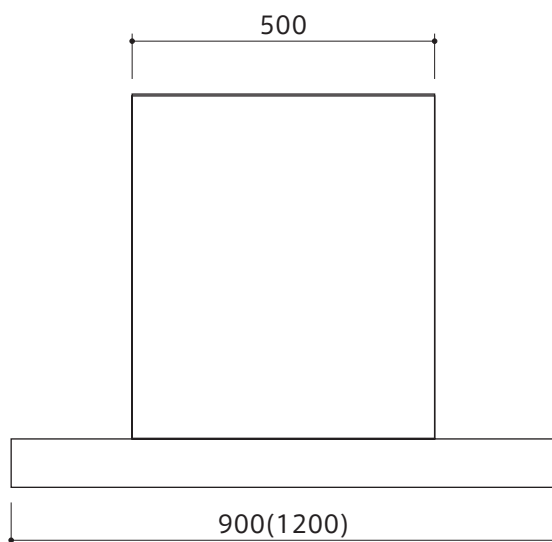
## 製品寸法図

※ ( ) 内寸法は、W=1200の場合を示す。

※ TRBE-\*\*\*\* DCZ、TRBE-\*\*\*\* DC-\*\*-\*\*には、給気シャッター連動用コードはありません。



品番	H
TRBE-***** Z	550~1050
TRBE-***** -65	650
TRBE-***** -70	700
TRBE-***** -75	750



## 取付・設置後の点検・清掃

- ・「安全上のご注意」および説明書の内容通り取付・設置されているかを点検し、異常の無いことを確かめてください。
- ・スイッチを入れて動作を確認してください。スイッチの操作と運転状態については取扱説明書をご覧ください。
- ・表面の汚れ、ほこりを拭き取りながら、傷等の損傷が無いかを調べてください。

トヨーキッチンホームページのオンラインショップ「SHOP TOYO KITCHEN」でオプションパーツをご購入いただけます。  
詳しくは、[store.toyokitchen.co.jp](https://store.toyokitchen.co.jp)をご覧ください。

トヨーキッチンスタイルカスタマーサービス <https://www.toyokitchen.co.jp/ja/maintenance/>  
トヨーキッチンスタイルカスタマーサービスでは、保証期間内、経過後のメンテナンスやパーツの販売を承ります。

**お問い合わせ先**

**T E L** 050 - 3852 - 2392 (受付時間 平日9:00~18:00 (※土・日・祝日・夏期・年末年始は除く))

**メール** [tk@toyo1.toyokitchen.co.jp](mailto:tk@toyo1.toyokitchen.co.jp)

**F A X** 0575 - 23 - 1262

スマートフォンからでも  
修理/メンテナンスの  
依頼ができます。

アクセスはこちらから →

