



フードシェルフ

TRBE - FSB90

TRBE - FSB120

取扱説明書

取付工事説明書

このたびは、お買い上げいただき
ありがとうございました。

この取扱説明書をよくお読みになって、
正しく又末永くお使いください。

取扱説明書は、いつでも見られる場所に
必ず保管し、必要な時にお読みください。

もくじ

取扱説明書

・安全上のご注意	1 ~ 2
・各部の名称	2
・照明用ハロゲン球の交換のしかた / ご使用に際して	3
・部品の取り外し方	4
・お手入れ方法 / 仕様 / ご相談窓口におけるお客様の個人情報のお取扱いについて / アフターサービスについて	5

取付工事説明書

・安全上のご注意	6 ~ 7
・取付け前の確認 / 同梱部品の確認	7
・取付方法	8 ~ 10
・製品寸法図	10
・取付け後の点検・清掃	裏表紙



取扱説明書

安全上のご注意



必ずお守りください

ここに示した注意事項は、守らないと人身事故や、家財の損害に結び付くものです。
安全に関する重要な内容ですので、必ず守ってください。

表示内容を見逃して誤った使い方をしたときに生じる危害や損害の程度を、次の表示で区分し、説明しています。

 警告	この表示の欄は「取扱いを誤った場合、使用者が死亡または重傷を負うことが想定される危害の程度」をいう。
 注意	この表示の欄は「取扱いを誤った場合、使用者が傷害を負うことが想定されるか、または物的損害の発生が想定される危害・損害の程度」をいう。

お守りいただく内容の種類を、次の絵表示で区分し、説明しています。

	このような図記号は、製品の取扱いにおいて、その行為を禁止する図記号です。
	この図記号は、製品の取扱いにおいて、指示に基づく行為を強制する図記号です。

警告

分解・修理・改造は自分でしないでください。



分解・修理・改造禁止

異常動作をして、発火したり、ケガをする恐れがあります。

ガス漏れの際、スイッチを入/切しないでください。



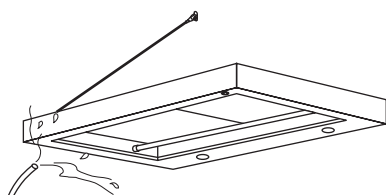
操作禁止

ガス爆発の原因になります。

水に付けたり、水をかけないでください。



水かけ禁止



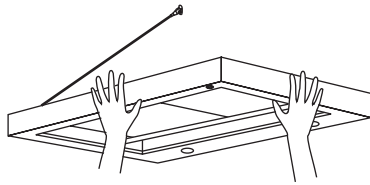
ショートや感電の恐れがあります。

⚠ 注意

本体はしっかりと取付いているか確認してください。



取付注意



落下により、ケガをする恐れがあります。

部品の取付けは確実に行ってください。



取付注意

落下により、ケガをする恐れがあります。

ハロゲンランプの点灯中や消灯直後は、高温になっていますので手を触れないでください。



接触禁止

ケガややけどの恐れがあります。

本体には指定の荷重以上載せないでください。

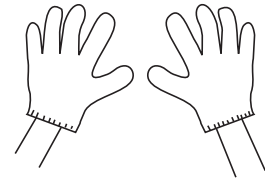


載せているものが落ち、ケガをする恐れがあります。

お手入れの際は、必ず手袋を着用してください。



手袋着用



鋼板の切り口や角で手を切る恐れがあります。

ハロゲンランプに水をかけないでください。



ハロゲンランプが割れ、ケガをする恐れがあります。

ハロゲン球は指定のワット数と形状のものをお使いください。



取り替え注意

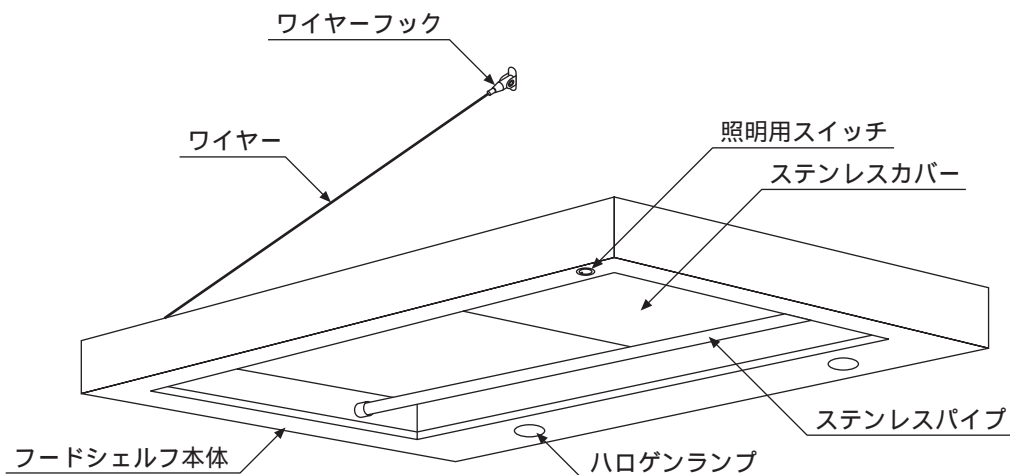
ワット数や形状が大きいと火災の原因になることがあります。

本体に乗ったり、体重をかけたりしないでください。



落下して、ケガをする恐れがあります。

各部の名称



照明用ハロゲン球の交換のしかた

注意 ハロゲン球の交換作業は、照明部分が十分に冷えてから行ってください。

1. ハロゲンランプのガラスカバーを外す

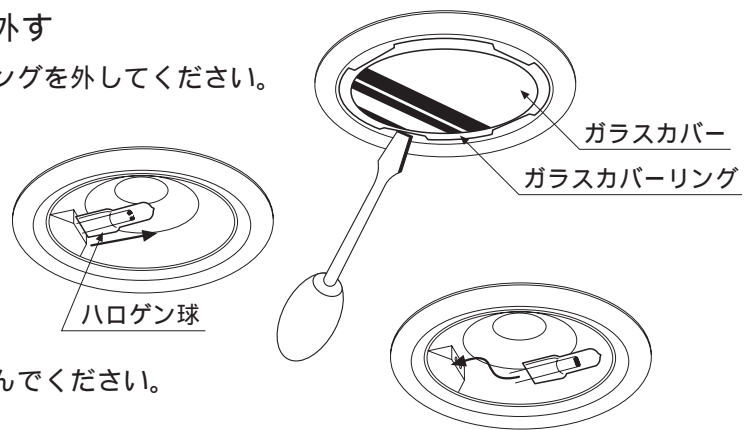
- ・ マイナスドライバー等でガラスカバーリングを外してください。
ガラスカバーも一緒に外れます。

2. 古いハロゲン球を外す

- ・ ハロゲン球を右図のように引き抜きます。

3. 新しいハロゲン球の取付け

- ・ 新しいハロゲン球を右図のように差し込んでください。



ハロゲン球は直接手で触れないでください。

汗等の付着により電球の寿命が短くなることがあります。

ご使用に際して

- | | | |
|-------|----------|-------|
| 1 耐荷重 | 本体 | 10 kg |
| | ステンレスパイプ | 2 kg |

5 kg ... 直径20 cmのお皿15枚程度を目安にしてください。
均等に物を載せた場合の耐荷重です。

2. 陶磁器等の摩擦にご注意ください。

陶磁器等の摩擦により、ステンレスに傷が付くことがあります。

3. 梅干し・漬け物・みそ・しょうゆ等の汚れを放置しないでください。

梅干し・漬け物等の塩分で、ステンレスの光沢が無くなる場合があります。

4. 弱アルカリ性の漂白剤・硫酸・塩酸等の強酸、シンナー・ベンジン等は使用しないでください。

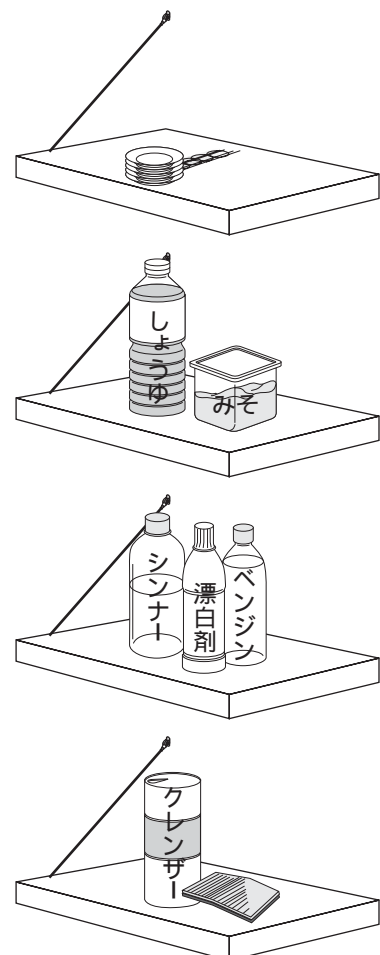
変質する場合があります。

5. 缶詰、ヘアピン等鉄製のものを長時間放置しないでください。

もらいサビの原因となる場合があります。

6. 粒子の粗いクレンザーやタワシ・金属タワシ・ナイロンタワシは、使用しないでください。

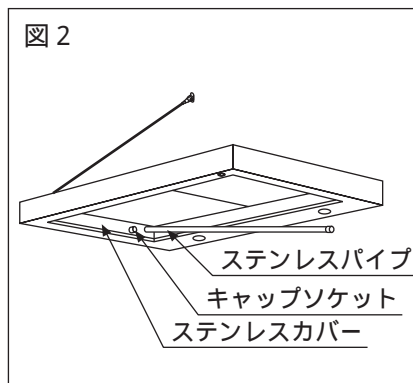
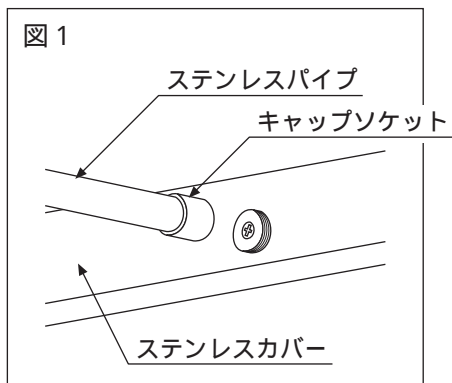
もらいサビの原因となる場合があります。



部品の取り外し方

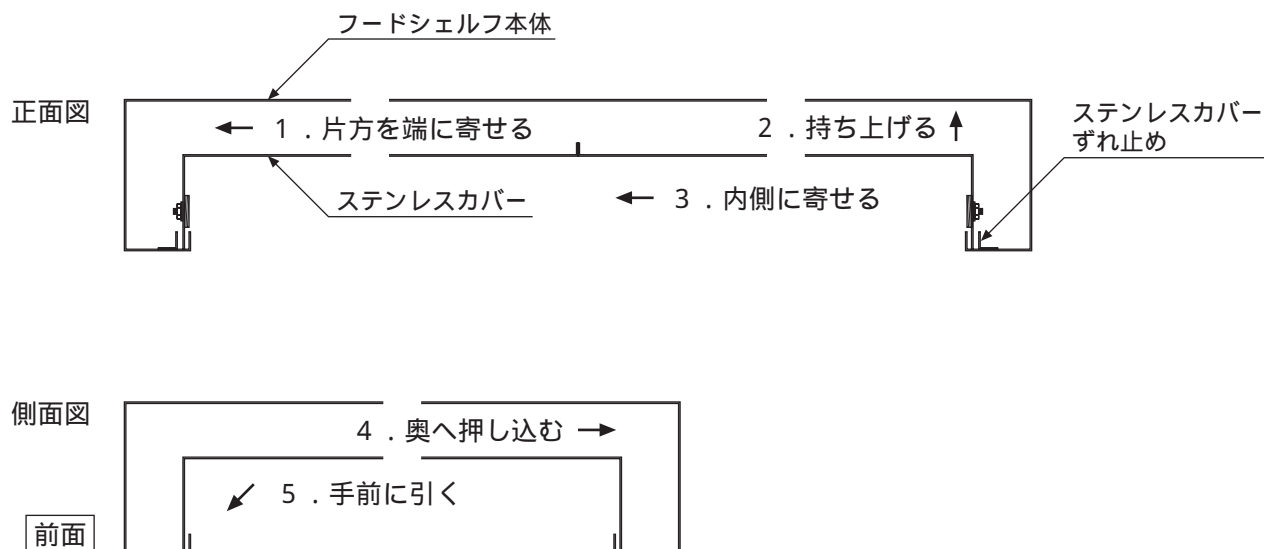
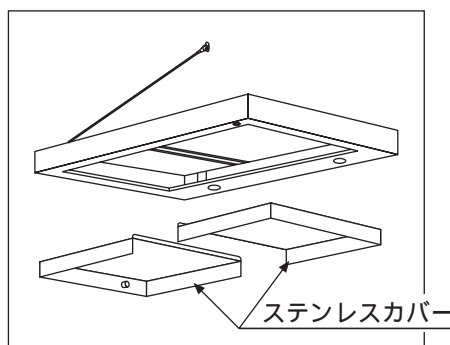
1. ステンレスパイプの取り外し

- ・ステンレスパイプの先に取付いているキャップソケットをステンレスカバーから片側外します。(図1)
- ・もう片方のキャップソケットからステンレスパイプを抜きます。(図2)



2. ステンレスカバーの取り外し

- ・片方のステンレスカバーを端に寄せます。
- ・もう片方のステンレスカバーを持ち上げて、内側へ寄せ、いったん奥へ押し込んでから手前に引いて取り外します。
- ・もう1枚のステンレスカバーも同様に取り外します。



お手入れ方法

いつまでも美しくご使用していただくために、月に1回程度お掃除をしてください。

(1) お手入れのときのご注意

必ず柔らかい布又はスポンジをご使用ください。

キズが付く恐れがあります。

化学ぞうきんをご使用の場合には、その注意書きに従ってください。

シンナー・ベンジン等の溶剤や、ミガキ粉・アルカリ性洗剤等は使用しないでください。

変色やキズが付く恐れがあります。

(2) お掃除のしかた

中性洗剤を浸してよく絞った布で拭いた後、水拭きをし、最後に乾いた柔らかい布でから拭きをしてください。

仕様

電 源 : AC100V 50/60Hz 共用

使用電球 : ハロゲン20W×2

ご相談窓口におけるお客様の個人情報のお取り扱いについて

弊社および弊社関係会社(以下「弊社」)は、お客様よりお知らせいただきましたお客様の氏名・住所等の個人情報(以下「個人情報」)を下記の通りお取り扱いします。

1. 弊社は、お客様の個人情報を弊社製品のご相談への対応や修理およびその確認等に利用させていただき、これらの目的のためにご相談内容の記録を残すことがあります。
なお、修理やその確認業務を弊社の協力会社に委託する場合、法令に基づく義務の履行または権限の行使のために必要な場合、その他正当な理由がある場合を除き、弊社以外の第三者に個人情報を開示・提供いたしません。
2. 弊社は、お客様の個人情報を適切に管理します。
3. お客様の個人情報に関するお問い合わせは、ご相談いただきましたご相談窓口にご連絡ください。

アフターサービスについて

この取扱説明書をよくお読みの上、再度点検していただき異常のあるとき、又はお気づきの点がございましたら、工事店・販売店、又は弊社ユーザーサポートセンターにお問い合わせください。

ご連絡して頂きたい内容

・ご氏名 ・ご住所 ・電話番号 ・お買い上げ日 ・異常の内容 ・品番

製品の保証期間はご購入後、取扱説明書に従って正常な使用状態において1年間です。



取付工事説明書

安全上のご注意



必ずお守りください

取付工事の前に、この「安全上のご注意」をよくお読みの上、正しく取付けてください。

表示内容を見逃して誤った工事をしたときに生じる危害や損害の程度を、次の表示で区分し、説明しています。

 警告	この表示の欄は「取扱いを誤った場合、使用者が死亡または重傷を負うことが想定される危害の程度」をいう。
 注意	この表示の欄は「取扱いを誤った場合、使用者が傷害を負うことが想定されるか、または物的損害の発生が想定される危害・損害の程度」をいう。

お守りいただく内容の種類を、次の絵表示で区分し、説明しています。

	このような図記号は、製品の取扱いにおいて、その行為を禁止する図記号です。
	この図記号は、製品の取扱いにおいて、指示に基づく行為を強制する図記号です。

取付工事完了後、説明書の内容に従って各部の点検を行い、異常の無いことを確かめてください。

この「取扱説明書・取付工事説明書」は、お客様にお渡しする大切な書類です。紛失や、汚れが生じないように大切に保管し、取付工事完了後、お引き渡し時にお客様へお渡しください。

取付工事のしるし


警告

<p>仕様変更・改造は絶対にしないでください。</p> <div style="text-align: center; margin: 10px 0;">   </div> <p>分解・修理・改造禁止</p> <p>火災・感電・ケガの原因となります。</p>	<p>製品を取り扱う時は、必ず保護手袋をしてください。</p> <div style="text-align: center; margin: 10px 0;">   </div> <p>手袋着用</p> <p>切断面に触ると、ケガをする恐れがあります。</p>
---	--

⚠ 注意

配線工事は、電気設備技術基準や内線規程に従って確実に行ってください。



誤った配線工事は、漏電、感電や火災の恐れがあります。

部品は確実に取付けてください。



取付注意

落下により、ケガをする恐れがあります。

交流100V以外で使用しないでください。



使用禁止

火災・感電の原因となります。

本体は十分強度のあるところに、しっかり取付けてください。



取付注意

落下により、ケガをする恐れがあります。

取付け前の確認

1. 取付枠の確認

- ・フードシェルフの取付位置および、ワイヤーフックの取付位置に取付枠があるかを確認してください。(取付枠30×100以上)

2. 電源の確認

- ・あらかじめ指定位置に電源が壁出ししてあるか確認してください。(交流・単相100V)

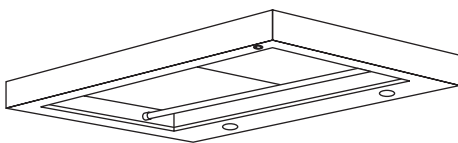
同梱部品の確認

- ・下記の部品が同梱されています。不足していないか確認してください。

本体 1台

(ステンレスカバー RL各1枚)

(ステンレスパイプ 1本) 付き



《付属部品》

⊕バインドタッピンネジ3.5×30 …… 4本

⊕バインド小ネジM4×12 …… 1本

六角ナット …… 1個

ばね座金 …… 1個

平ワッシャー …… 1個

取扱説明書 / 取付工事説明書 …… 1冊

ワイヤー 1本

(ボール付き 1.5m)

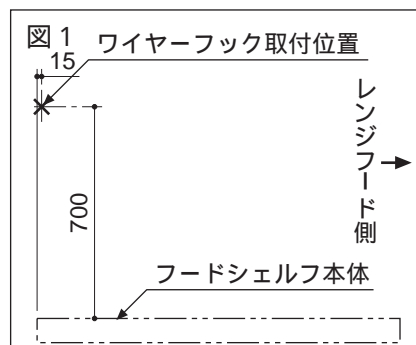
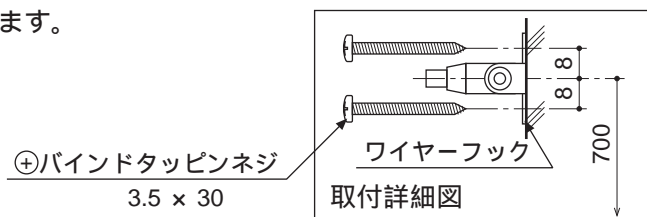
ワイヤーフック 1個



取付方法

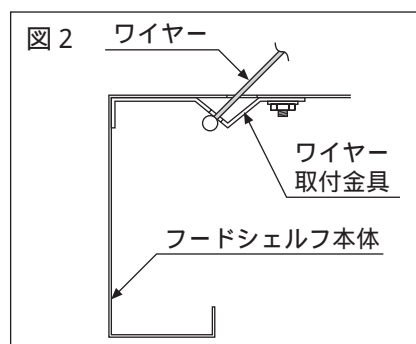
1. ワイヤークックの取付け

- ・ワイヤークックを⊕バインドタッピンネジ 3.5 × 30 にて壁面の指定位置に取付けます。(図1、取付詳細図)
レンジフード側は直接連結して固定しますので、反対側のみ取付けます。



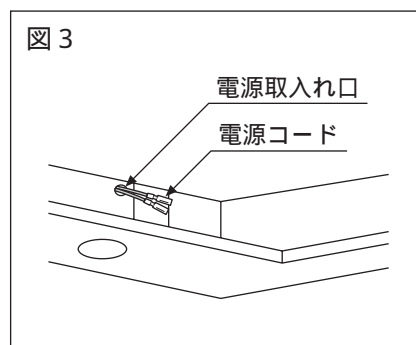
2. ワイヤーを本体に通す

- ・本体内側に取付いているワイヤー取付金具にワイヤーを通します。(図2)



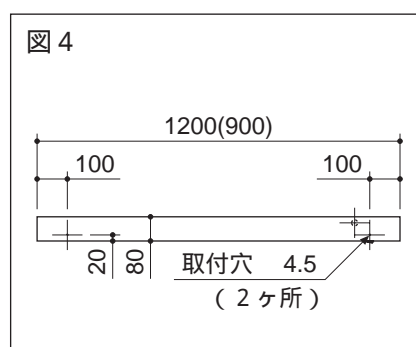
3. 電源の引き込み

- ・あらかじめ壁出ししておいた電源コードをフードシェルフ本体内部に入れます。(図3)



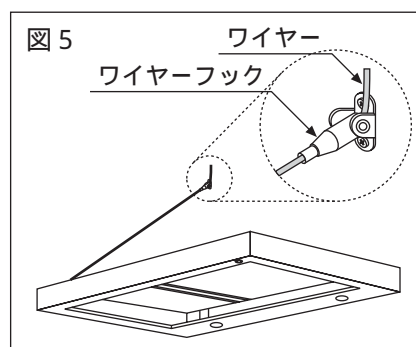
4. フードシェルフ本体の固定

- ・フードシェルフ本体を壁に押し付け、取付穴より+バインドタッピンネジ 3.5 × 30 (2ヶ所) にて固定します。(図4)



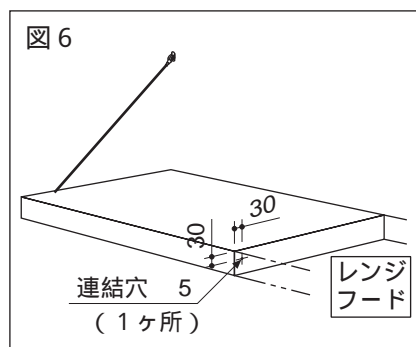
5. ワイヤーをワイヤークックに通す

- ・フードシェルフ本体の前面を支えながら、ワイヤーの先をワイヤークックに通し、引っ張ります。(図5)

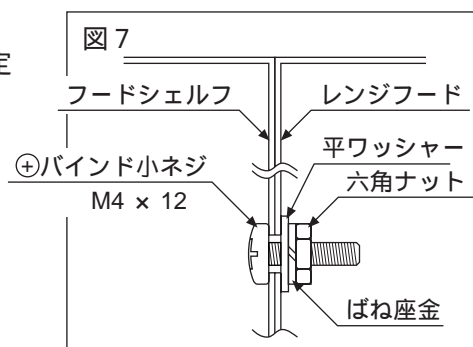


6. レンジフードとの固定

- ・レンジフードに隣接する面のフードシェルフ本体側面とレンジフード本体側面の指定位置に連結穴 5 (1ヶ所) を開けます。(図6)

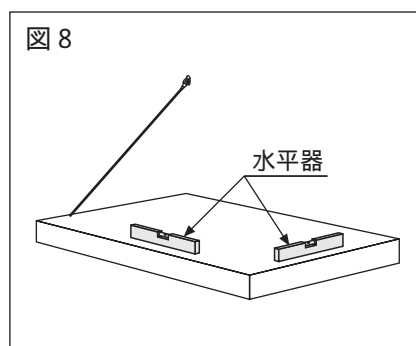


- ・⊕バインド小ネジ M4 × 12、平ワッシャー、ばね座金、六角ナットにてフードシェルフ本体とレンジフード本体を固定します。(図7)



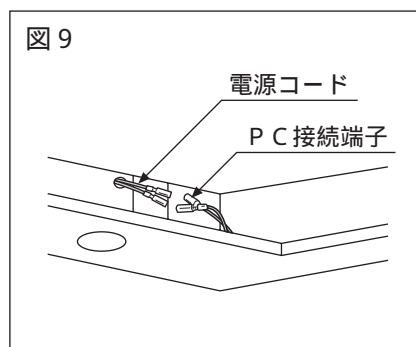
7. レベルの調整

- ・水平器にてフードシェルフ本体が水平になるようにワイヤーを調整します。(図8)
- ・レベルを調整後、はみ出たワイヤーを適当な長さにカットしてください。



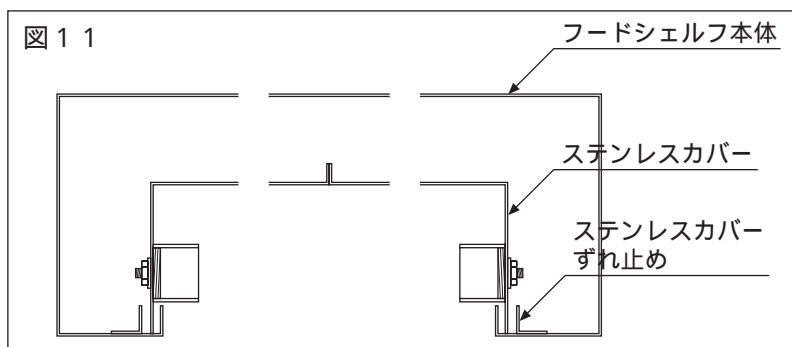
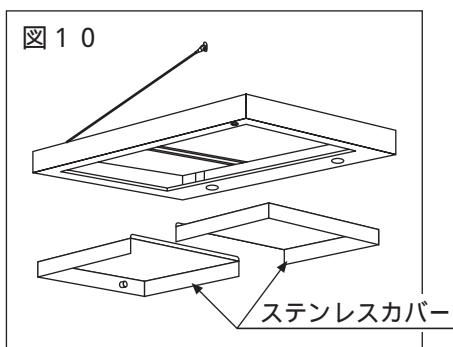
8. 結線

- ・フードシェルフ内に引き込んだ電源コードとPC接続端子を接続します。(図9)



9. ステンレスカバーの取付け

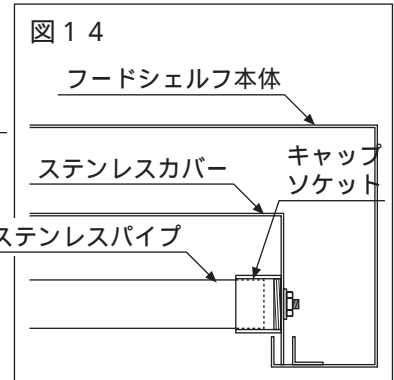
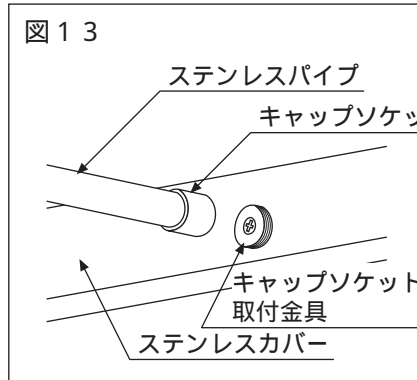
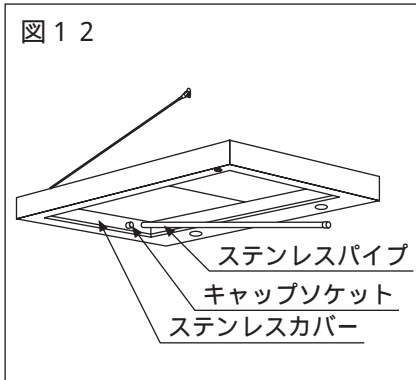
- ・フードシェルフ本体にステンレスカバーを取付けます。ステンレスカバーの手前を少し下げながら持ち上げ、フードシェルフ本体の左右に取付いているステンレスカバーずれ止めとフードシェルフ本体のすき間に納まるように乗せます。(図10、図11)



10 . ステンレスパイプの取付け

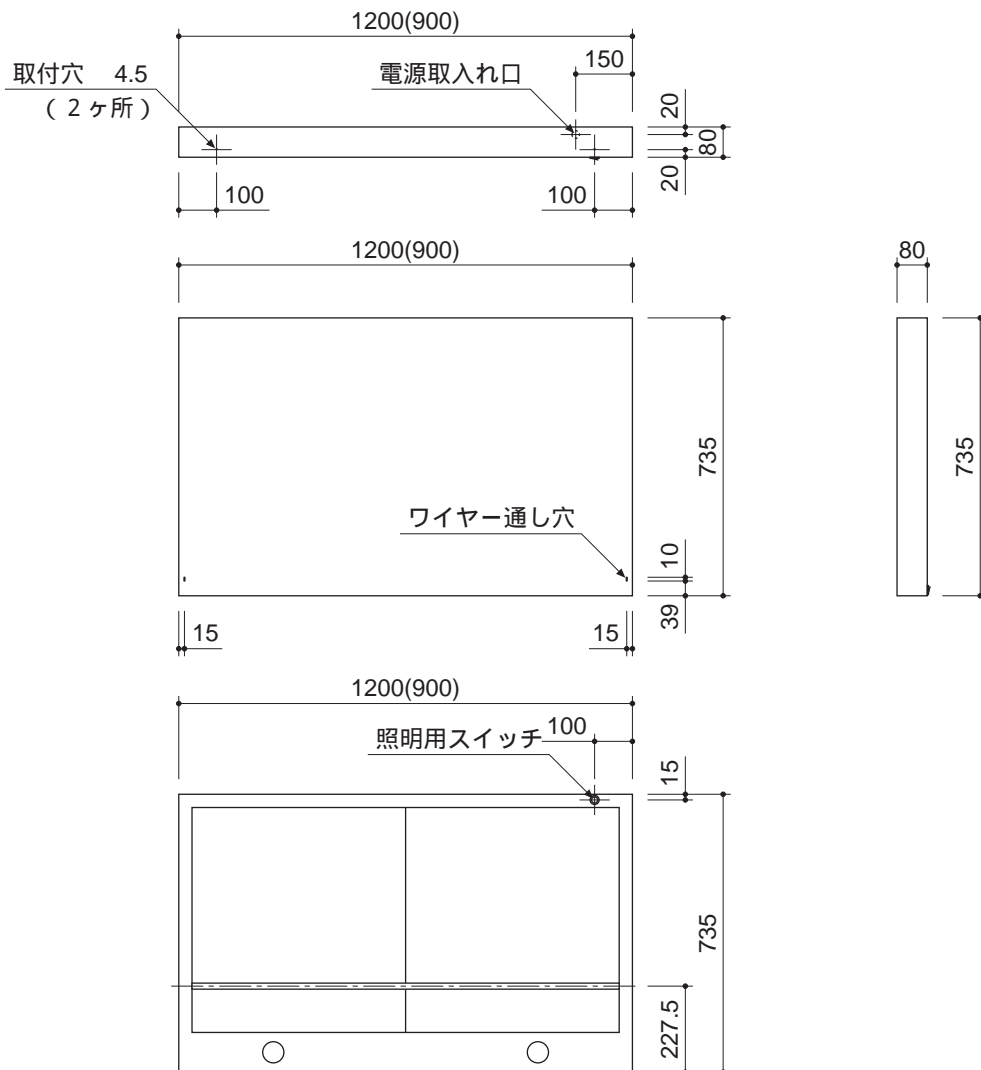
- ・ステンレスカバーに取付いているキャップソケットを片側外し、ステンレスパイプに差し込みます。もう片方のステンレスパイプの先をステンレスカバーに取付いているキャップソケットに差し込みます。(図12)

キャップソケットを差し込んだステンレスパイプをキャップソケット取付金具にねじ込んで固定します。(図13、図14)



製品寸法図

() 内寸法は、TRBE - FSB90 の場合を示す。



取付け後の点検・清掃

- ・「安全上のご注意」および説明書の内容通り取付けられているかを点検し、異常の無いことを確かめてください。
- ・スイッチを入れて照明の確認をしてください。
- ・表面の汚れ、ほこりを拭き取りながら、傷等の損傷が無いかを調べてください。

トーヨーキッチンホームページのオンラインショップ「SHOP TOYO KITCHEN」でオプションパーツをご購入頂けます。
詳しくは、<http://www.toyokitchen.co.jp>をご覧ください。

トーヨーキッチン&リビング株式会社

〒107-0062 東京都港区南青山 6 - 4 - 10
<http://www.toyokitchen.co.jp>

ユーザーサポートセンター 東京・南青山
お問い合わせFAX 03-3406-0750 info@toyo1.toyokitchen.co.jp

東京 03-5485-8998 名古屋 052-709-1040 大阪 06-6241-1040
福岡 092-729-1040 金 沢 076-264-1040 岡山 086-243-6111

P9WP-TRS128
06.4