

吊りボルト仕様

コルガノフード

TRDR - R60T(DT)

TRDR - RBJ60T(DT)

TRDR - RBV60T(DT)

TRDR - RBJ90T(DT)

TRDR - RBV90T(DT)

同時給排型コルガノフード

TRDR - R60KTN(KDTN)

TRDR - RBJ60KTN(KDTN)

TRDR - RBV60KT(KDT)

TRDR - RBJ90KTN(KDTN)

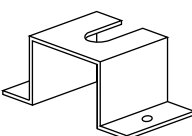

TRDR - RBV90KT(KDT)

取付・設置説明書

■下記は、フードを天井に固定する場合の取付・設置説明書です。
その他の取付に関しては、付属の「取付・設置説明書」に準ずる。

付属品

取付けを始める前に付属品の確認をしてください。

部品名	形状	数量	部品名	形状	数量
天吊り金具		2個	⊕バインド小ネジ M4×12		4本

別途手配してください。

・吊りボルト (M8~M10)	2本	・ワッシャー	4個
・六角ナット	4個	・スプリングワッシャー	4個

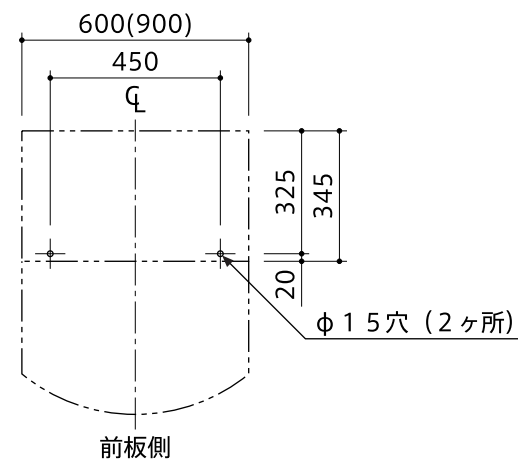
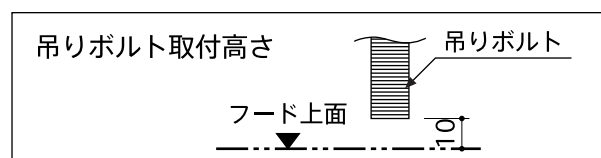
吊りボルトの取付け

【天井の穴開け】

天井の吊りボルトを垂らす位置（右図参照）に穴を開けてください。

【吊りボルトの取付け】

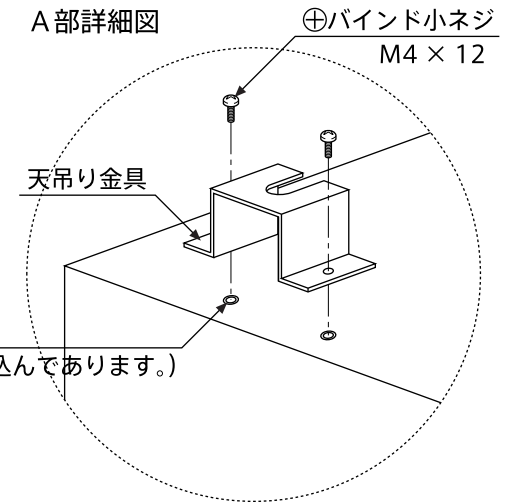
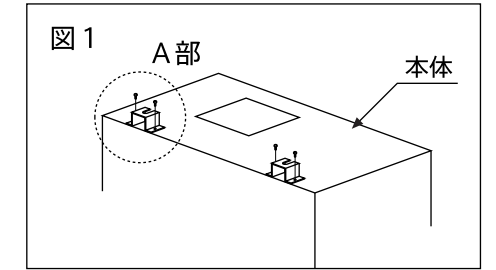
天井の天吊穴に合わせて、吊りボルトを垂らしてください。
※吊りボルトは、M8~M10を使用してください。



取付方法

1. 天吊り金具の取付け

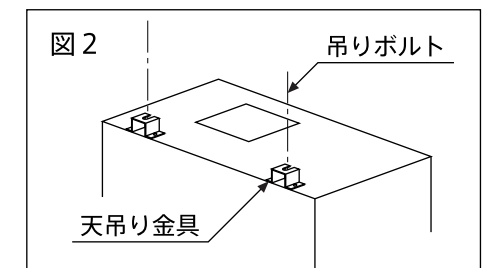
- ・本体の天吊り金具取付穴（クrimpナットが打ち込んであります）に⊕バインド小ネジM4×12にて天吊り固定金具を取付けます。（図1、A部詳細図）



天吊り金具取付穴
(クrimpナットが打ち込んであります。)

2. 天吊り金具に吊りボルトを通します。

- ・天井より垂れている吊りボルトに、図3の要領で六角ナット（別途）、スプリングワッシャー（別途）、ワッシャー（別途）をセットし、天吊り金具に通します。（図2）



3. 本体の固定

- ・六角ナットを締めて固定してください。

