

クランカー 120

SFHL - CLK120GS (- LED)

取扱説明書

取付・設置説明書

このたびはお買い上げいただき、
まことにありがとうございます。

- ご使用前に必ずこの取扱説明書をよくお読みになり、
正しくご使用ください。
- 取扱説明書は、いつでも見られる場所に
大切に保管してください。

もくじ

取扱説明書

・安全上のご注意	1～2
・各部の名称	2
・ご使用に際して／お手入れ方法	3
・仕様	4
・ご相談窓口における お客様の個人情報のお取り扱いについて／ アフターサービスについて	4

取付・設置説明書

・安全上のご注意	5～6
・取付・設置前の確認	6
・製品の取付け	6～8
・取付・設置後の点検・清掃	8
・定格	裏表紙





取扱説明書

安全上のご注意



必ずお守りください

ここに示した注意事項は、守らないと人身事故や、家財の損害に結びつくものです。安全に関する重要な内容ですので、必ず守ってください。

■表示内容を見逃して誤った使い方をしたときに生じる危害や損害の程度を、次の表示で区分し、説明しています。

 警告	この表示の欄は「取扱いを誤った場合、使用者が死亡または重傷を負うことが想定される危害の程度」をいう。
 注意	この表示の欄は「取扱いを誤った場合、使用者が傷害を負うことが想定されるか、または物的損害の発生が想定される危害・損害の程度」をいう。

■お守りいただく内容の種類を、次の絵表示で区分し、説明しています。

	この図記号は、製品の取扱いにおいて、その行為を禁止する図記号です。
	この図記号は、製品の取扱いにおいて、指示に基づく行為を強制する図記号です。

警告

器具を改造しないでください。



火災・感電・落下の原因になることがあります。

器具を布・紙などで覆わないでください。



火災の恐れがあります。

異常時（煙が出たり、異臭がするなど）には、速やかに電源を切って、お買い上げの販売店・電気工事店にご相談ください。



感電・火災の恐れがあります。

電球の交換やお手入れの際は、必ず電源を切って、約5分してから行ってください。



感電・やけどの原因となります。

⚠ 注意

しっかりと取付いているか確認してください。



落下により、ケガをしたり家具や床を破損させる恐れがあります。

本体にぶら下がったり、飾りガラスを引っ張ったりしないでください。



落下により、ケガをする恐れがあります。

光源を直視しないでください。



目の傷みの原因になる場合があります。

交流100V以外では使用しないでください。



絶縁劣化による感電や漏電火災の原因になります。

器具の下に温度の高くなる物（ストーブ・ガスレンジなど）や湿気を発生させる物を置かないでください。



火災の原因となります。

湿気・水気のあるところおよび屋外で使用しないでください。



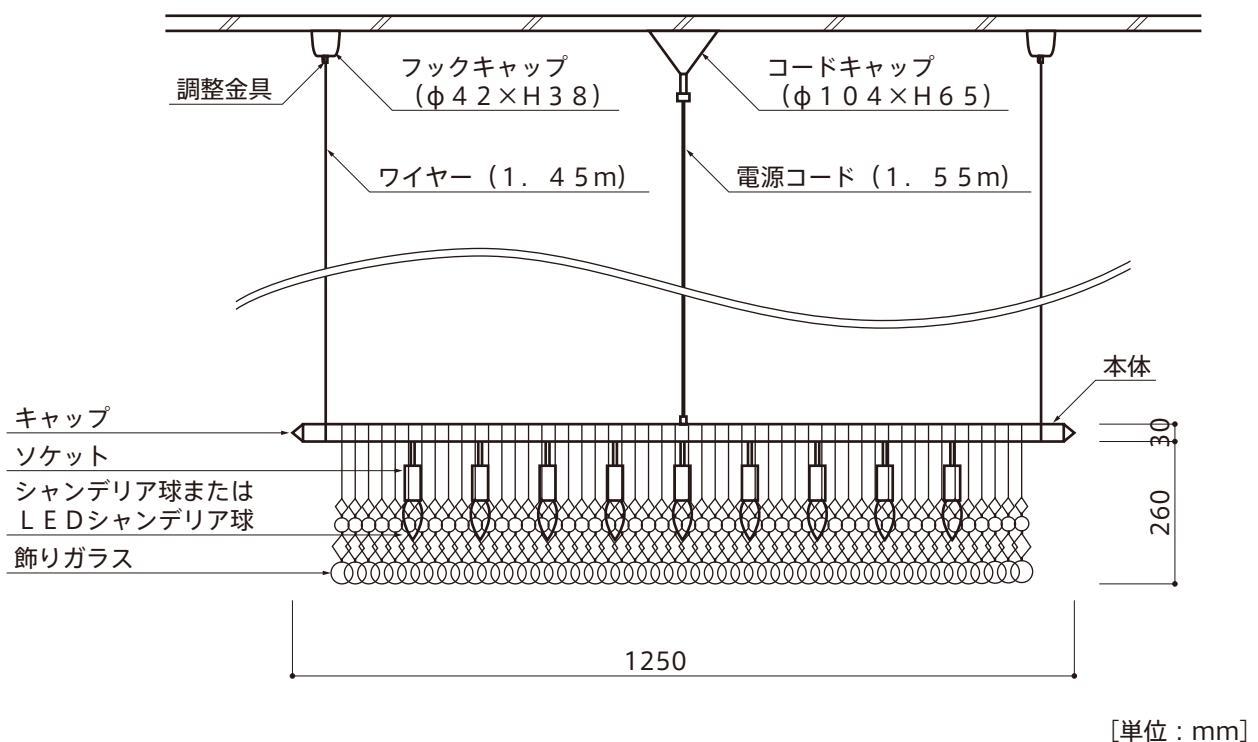
感電・火災の原因となります。

電球は指定のワット数と形状のものをお使いください。



ワット数や形状が大きいと火災の原因になることがあります。

各部の名称



ご使用に際して

点灯中および消灯直後の電球に触らないでください。

やけどをする恐れがあります。

飾りガラスに衝撃を与えたり、揺らしたりしないでください。

落下により、ケガをしたり家具や床を破損させる恐れがあります。

窓や空調機からの風で、照明本体と飾りガラスが揺れないようにしてください。

飾りガラスの落下により、ケガをしたり家具や床を破損させる恐れがあります。

**※ビンテージ感を表現するため、オーナメントにキズ・欠け・くもりを再現しています。
電球の向きなど精度を追求した商品ではございません。あらかじめご了承ください。**

※SFHL - CLK120GS - LED には、飾りガラスの予備が1セット（A、B、C、D、E各1個）付属されていますが、こちらは輸送中の破損・不足などに対応するためであり、取付・設置後の破損に対応する予備ではありません。

LEDシャンデリア球の場合、LED光源にはばらつきがあるため、同じ型式・形状の商品でも商品ごとに発光色、明るさが異なる場合があります。

LEDシャンデリア球の場合、照射距離が近い場合、照射面で光むらが出る場合があります。

お手入れ方法

通常のお手入れは、柔らかい布でから拭きしてください。

汚れを落とす場合は、中性洗剤に浸した柔らかい布をよく絞ってから拭き取り、乾いた柔らかい布で仕上げてください。

強くこすらないでください。

変色、変質の原因となります。

シンナー、ベンジンなどの揮発性のもので拭いたり、殺虫剤をかけたりしないでください。

変色、変質の原因となります。

器具の丸洗いは絶対にしないでください。

お手入れの際は、必ず電源を切ってください。

仕様

■SFHL - CLK120GS - LED

電 源 : AC100V 50/60Hz

消費電力 : 25W

使用電球 : LEDシャンデリア球 (クリア 電球色) 25W形相当×9 口金 E12

ご相談窓口におけるお客様の個人情報のお取扱いについて

■弊社および弊社関係会社（以下「弊社」）は、お客様よりお知らせいただきましたお客様の氏名、住所などの個人情報（以下「個人情報」）を下記の通りお取扱いします。

1. 弊社は、お客様の個人情報を弊社製品のご相談への対応や修理およびその確認などに利用させていただき、これらの目的のためにご相談内容の記録を残すことがあります。
なお、修理やその確認業務を弊社の協力会社に委託する場合、法令に基づく義務の履行または権限の行使のために必要な場合、その他正当な理由がある場合を除き、弊社以外の第三者に個人情報を開示・提供いたしません。
2. 弊社は、お客様の個人情報を適切に管理します。
3. お客様の個人情報に関するお問い合わせは、ご相談いただきましたご相談窓口にご連絡ください。

アフターサービスについて

■この取扱説明書をよくお読みの上、再度点検していただき、異常のあるとき、又はお気づきの点がございましたら、取付・設置店、販売店、又はトーヨーキッチンカスタマーサービスにお問い合わせください。

ご連絡していただきたい内容

・ ご氏名 ・ ご住所 ・ お電話番号 ・ お買い上げ日 ・ 異常の内容 ・ 品番

■製品の保証期間はご購入後、取扱説明書に従って正常な使用状態において1年間です。
ただし、本品質保証はご家庭で使用した場合にのみ適用します。



取付・設置説明書

安全上のご注意



必ずお守りください

取付・設置の前に、この「安全上のご注意」をよくお読みの上、正しく行ってください。

■表示内容を見逃して誤った取付・設置をしたときに生じる危害や損害の程度を、次の表示で区分し、説明しています。

 警告	この表示の欄は「取扱いを誤った場合、使用者が死亡または重傷を負うことが想定される危害の程度」をいう。
 注意	この表示の欄は「取扱いを誤った場合、使用者が傷害を負うことが想定されるか、または物的損害の発生が想定される危害・損害の程度」をいう。

■お守りいただく内容の種類を、次の絵表示で区分し、説明しています。

	このような図記号は、製品の取扱いにおいて、その行為を禁止する図記号です。
	この図記号は、製品の取扱いにおいて、指示に基づく行為を強制する図記号です。

警告

器具の取付けは、天井の構造を確かめて正しく行ってください。



落下して、ケガをする恐れがあります。

電気工事は、関連する法令・規程に従って、必ず「有資格者」が行ってください。



火災・感電の原因になることがあります。

仕様変更・改造は絶対にしないでください。



分解・修理・改造禁止

火災・感電・ケガの原因となります。

⚠ 注意

交流100V以外では使用しないでください。



使用禁止

火災・感電の原因となります。

飾りガラスや部品は確実に取付けてください



取付注意

落下して、ケガをしたり家具や床を破損させる恐れがあります。

取付・設置前の確認

1. 注文した製品が納入されているか確認してください。
2. 配線・補強棧の確認
 - 取付・設置図および指示通りに、電気配線などが施工されているか確認してください。
 - 天井の取付位置に、取付棧があることを確認してください。

[製品質量]

■SFHL - CLK120GS - LED

5.5kg

製品の取付け



警告

電気工事は、関連する法令・規程に従って、必ず「有資格者」が行ってください。



火災・感電の原因になることがあります。

- 1 天井の指定位置に付属のフック（3ヶ所）を取付けます。（図1）
 - ※ 必要な場合はアンカーを使用してください。
- 2 フックキャップにワイヤーを通し、天井から本体までの高さを決め、調整金具で長さを調整します。（図1、2）
 - ※ 輪っかを作る分の長さを残して、余ったワイヤーはカットします。
- 3 ワイヤーの先を調整金具に通してフックキャップ内で輪っかを作り、フックに引っ掛けます。（図2）
- 4 コードキャップ内の吊り金具をフックに引っ掛けます。（図3）
- 5 電源コードの長さを調整し、結線します。（図3）
 - ※ 余分な電源コードはカットしてください。
コードキャップ内に押し込んだり、束ねたりすると発熱する恐れがあります。
- 6 コードキャップを天井に合わせて固定ネジで固定します。（図3）
- 7 本体側の調整金具で、ワイヤーの長さを微調整します。微調整の必要がない場合も、ワイヤーが抜けないようにしっかりとビスで固定してください。ワイヤーの余りは本体に巻き入れてキャップします。（図4）
- 8 電球を真っすぐにした状態でソケットに取付けます。（図5）
 - ※ 電球を取付ける際は、きつく締めすぎないでください。
点灯不良の原因になることがあります。
- 9 飾りガラスを、A、B、C、D、Eの順に取付けます。（図6）

飾りガラスのワイヤーを本体の溝に合わせて、一回転させ、巻き付けて取付けます。

※ 飾りガラスを取付ける際に、オーナメントの接続部分にゆれが無いか確認してください。

※ 飾りガラスを取付ける際に、オーナメントにひび割れが無いか確認してください。

10 ワイヤーの調整金具で長さの調整を行わない場合でも、ワイヤーが抜けないように、調整金具のビスで2ヶ所ともしっかりと固定してください。(図2、図4)

※ 配線コードでワイヤーが引出せない場合は、上部フックキャップ内でワイヤーの長さを調整してください。

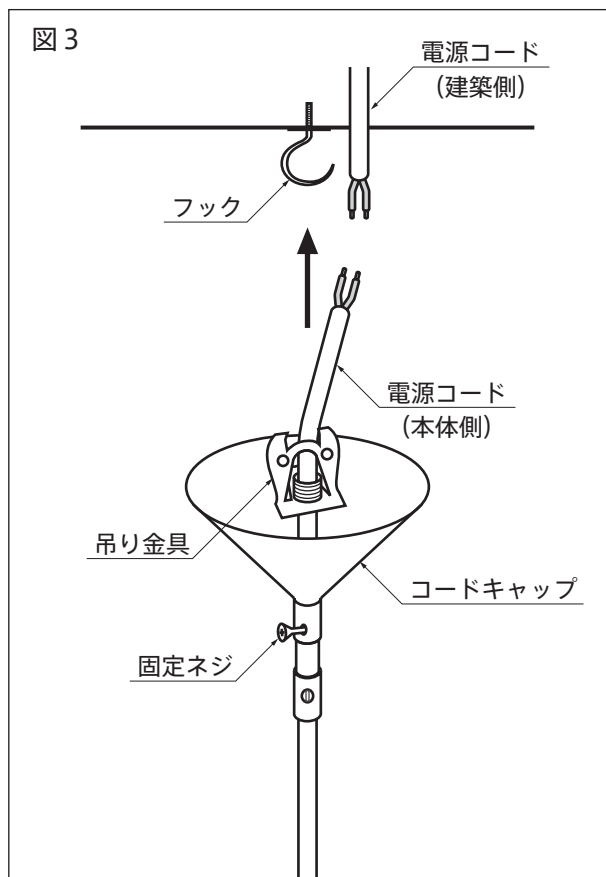
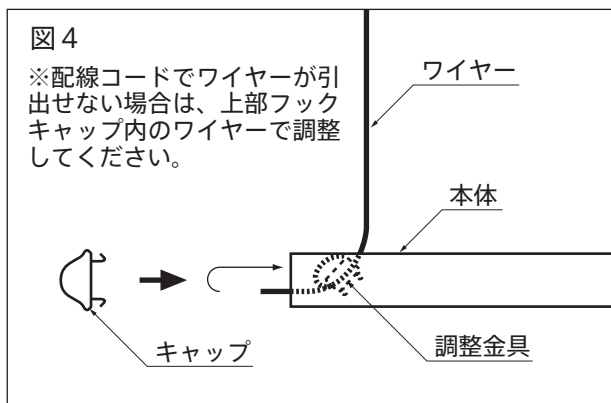
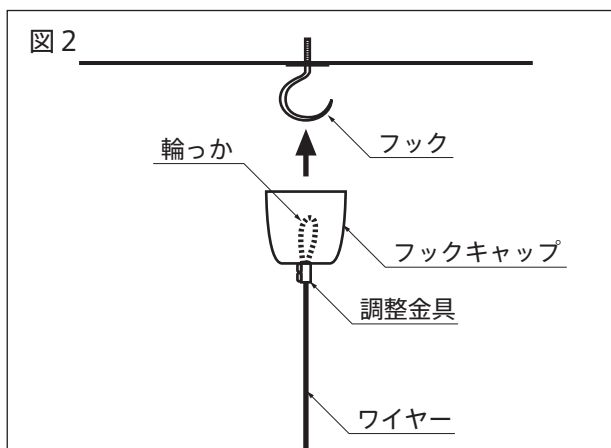
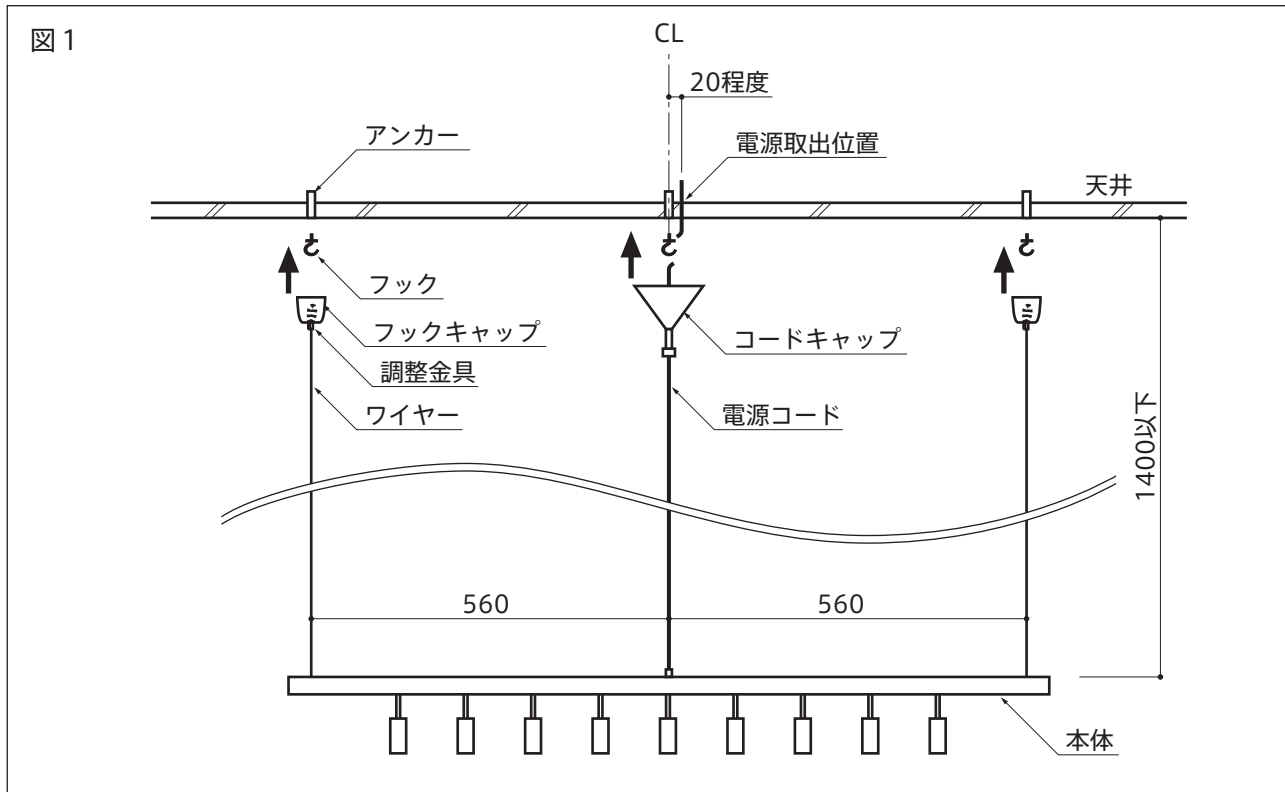
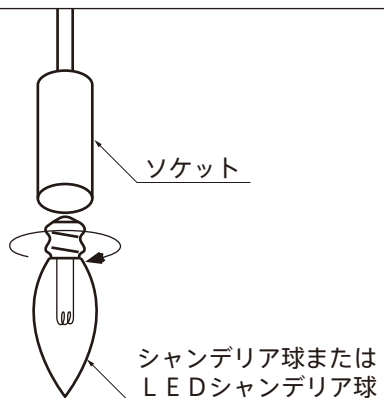
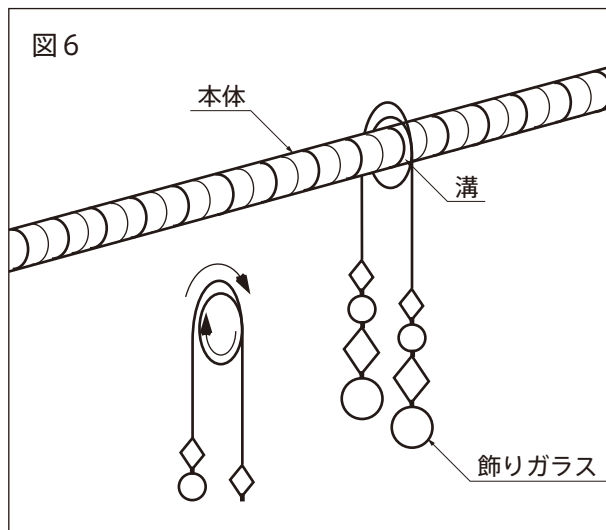


図 5



※電球を取付ける際は、きつく締めすぎないでください。
点灯不良の原因になることがあります。

図 6

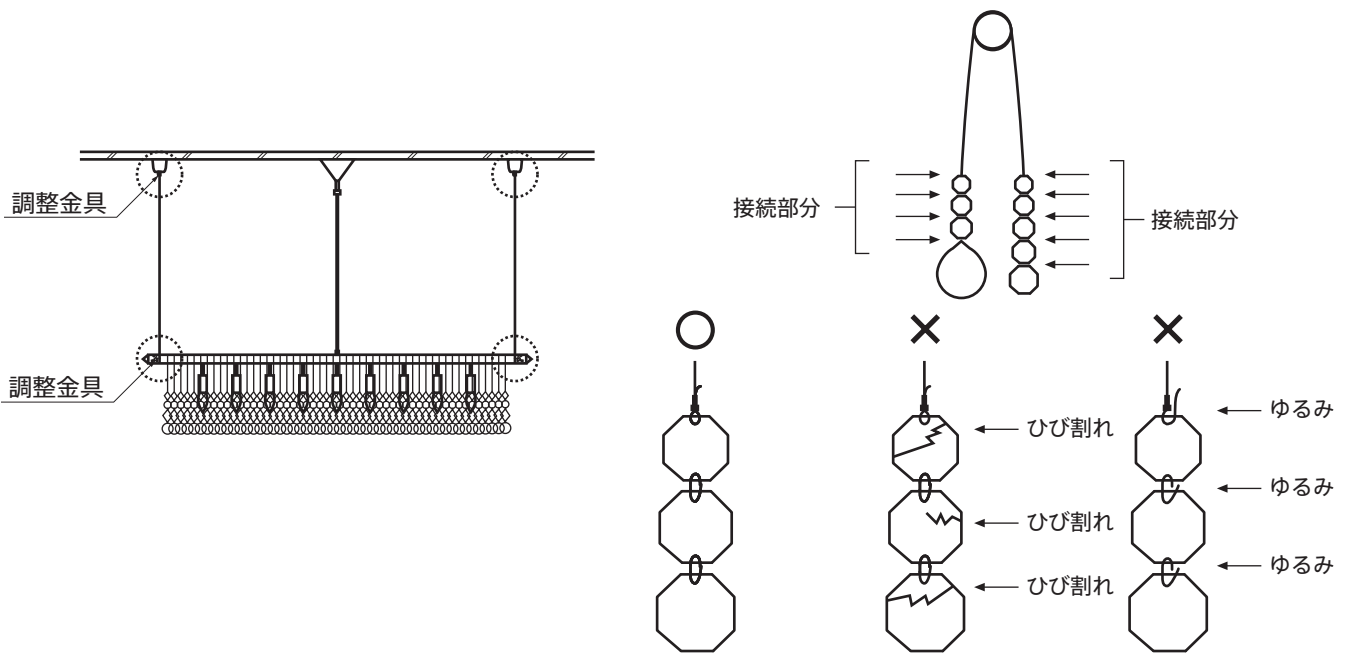


	A	B	C	D	E
飾りガラス					
SFHL - CLK120GS - LED	1 1 個	1 1 個	1 0 個	1 0 個	1 0 個

※輸送中の破損・不足などに対応するため、SFHL - CLK120GS - LEDには、飾りガラスの予備が1セット（A、B、C、D、E各1個）付属されています。万一、破損・不足があった場合はこちらから代用してください。

取付・設置後の点検・清掃

- ① 「安全上のご注意」および説明書の内容通り取付・設置されているかを点検し、異常の無いことを確かめてください。
- ② 表面の汚れ、ほこりを拭き取ってください。
- ③ 全ての調整金具のネジにゆるみが無いか確認してください。
- ④ 全ての飾りガラスの接続部分、ワイヤーと飾りガラスの接続部分にゆるみが無いか確認してください。
- ⑤ 飾りガラスは、ワイヤーとオーナメントを止める金具を引張っても抜けなく、オーナメント同士をつなげる金具が確実に繋がっていること、オーナメントにひび割れが入っていないことを確認してください。



定格

■SFHL - CLK120GS - LED

電 源 : AC100V 50/60Hz

消 費 電 力 : 25W

使 用 電 球 : LEDシャンデリア球 (クリア 電球色) 25W形相当×9 口金 E12

トヨーキッチンホームページのオンラインショップ「SHOP TOYO KITCHEN」でオプションパーツをご購入いただけます。
詳しくは、store.toyokitchen.co.jpをご覧ください。

トヨーキッチンスタイルカスタマーサービス <https://www.toyokitchen.co.jp/ja/maintenance/>
トヨーキッチンスタイルカスタマーサービスでは、保証期間内、経過後のメンテナンスやパーツの販売を承ります。

お問い合わせ先

T E L 050 - 3852 - 2392 (受付時間 平日9:00~18:00 (※土・日・祝日・夏期・年末年始は除く))

メール tk@toyo1.toyokitchen.co.jp

F A X 0575 - 23 - 1262

スマートフォンからでも
修理/メンテナンスの
依頼ができます。

アクセスはこちらから →

