



ステンレスカバー

(アルペスイノックス社製加熱機器専用)

MKOP - P5029S

MKOP - P5058S

MKOP - P5068S

MKOP - P4598S

取扱説明書

据付工事説明書

このたびは、お買い上げいただき
ありがとうございました。

この取扱説明書をよくお読みになって、
正しく又末永くお使いください。

取扱説明書は、いつでも見られる場所に
必ず保管し、必要な時にお読みください。

もくじ

取扱説明書

・安全上のご注意	1
・各部の名称	2
・ご使用に際して	2 ~ 4
・お手入れ方法 /	4
ご相談窓口におけるお客様の個人情報のお取扱いについて / アフターサービスについて	

据付工事説明書

・安全上のご注意	5
・同梱部品の確認	6
・ステンレスカバーの取付け /	6 ~ 裏表紙
据付け後の点検・清掃	

取扱説明書

安全上のご注意

必ずお守りください

ここに示した注意事項は、守らないと人身事故や、家財の損害に結び付くものです。安全に関する重要な内容ですので、必ず守ってください。

表示内容を見逃して誤った使い方をしたときに生じる危害や損害の程度を、次の表示で説明しています。



注意

この表示の欄は「取扱いを誤った場合、使用者が傷害を負うことが想定されるか、または物的損害の発生が想定される危害・損害の程度」をいう。

お守りいただく内容の種類を、次の絵表示で区分し、説明しています。



このような図記号は、製品の取扱いにおいて、その行為を禁止する図記号です。



この図記号は、製品の取扱いにおいて、指示に基づく行為を強制する図記号です。

注意

ステンレスカバーの開閉は静かに行ってください。

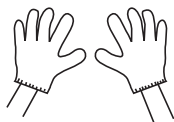


指をはさんだり、思わぬケガの原因になります。

お手入れの際は、必ず手袋を着用してください。



手袋着用

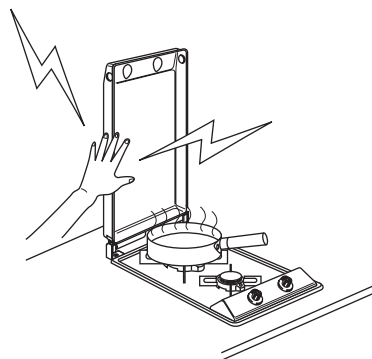


ステンレスカバーの切り口や角で手を切る恐れがあります。

機器を使用中、使用直後はステンレスカバーに触れないでください。



接触禁止



高温になるため、やけどをする恐れがあります。

各部の名称

ステンレスカバー（アルペスイノックス社製加熱機器専用）

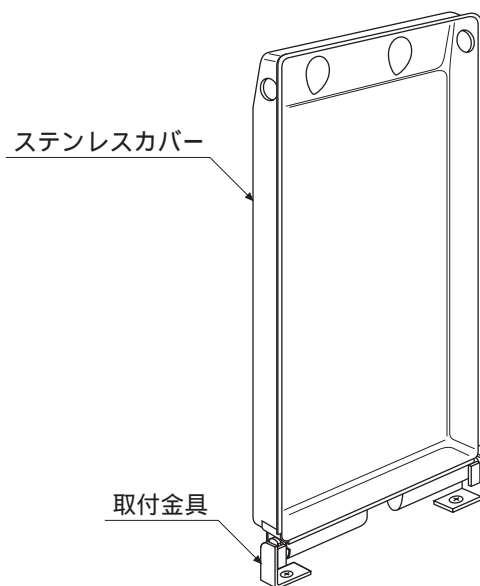
MKOP - P5029S

MKOP - P5058S

MKOP - P5068S

MKOP - P4598S

イラストは MKOP - P5029S を示し、他のタイプは多少形状が異なります。



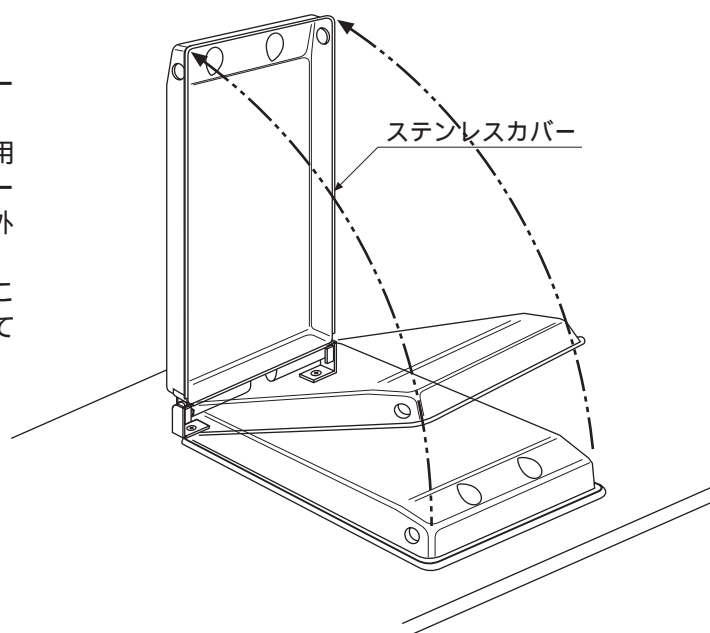
ご使用に際して

開閉について

加熱機器を使用する際に、ステンレスカバーを開けます。

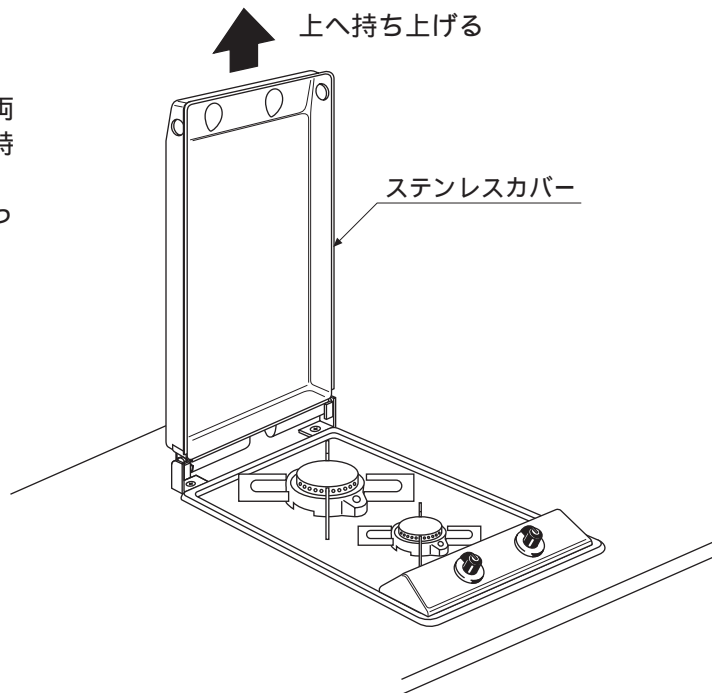
ドロップインコンロの後方のバーナーを使用する場合、フライパン等がステンレスカバーに当たる場合は、ステンレスカバーを取り外してください。

調理終了後、消火またはスイッチを切ったことをご確認の上、ステンレスカバーが冷めてからゆっくり閉めてください。



取り外し、取付け

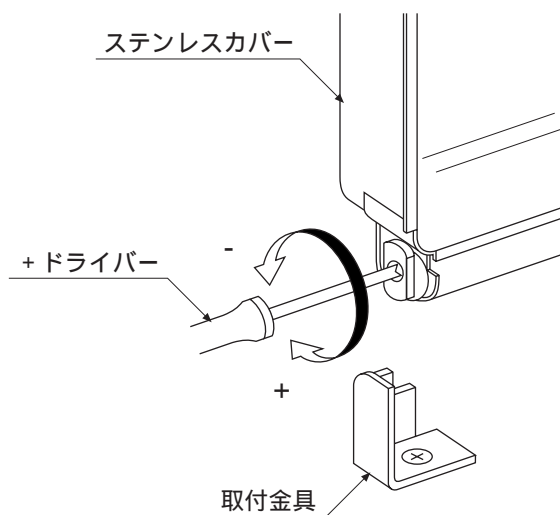
ステンレスカバーを垂直になるまで開け、両手でステンレスカバーの両端を持ち、上に持ち上げて外します。
取付けは、上記取り外しの手順を逆から行ってください。



開閉速度の調整

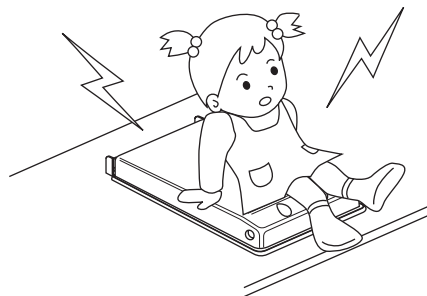
ステンレスカバーを取付金具から取り外した後、垂直状態で調整します。
+ドライバーにて左右のネジを回し、開閉の速度を調整してください。

ネジを緩めるほど勢いよく閉まり、ステンレスカバーが加熱機器のトッププレートにピッタリ付くまで閉まります。
ネジを締めるとゆっくり閉まり、ステンレスカバーが加熱機器のトッププレートから少し浮いた状態になります。
勢いよく閉まると、手をはさんだりする恐れがありますので、少し締めた状態をお奨めします。



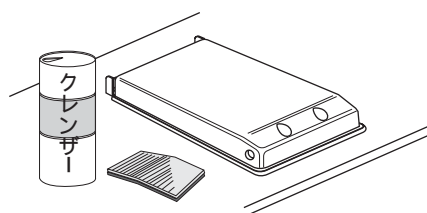
+	締める	ゆっくり閉まる
-	緩める	早く閉まる

強い力を加えないでください。
変形や破損の原因になります。

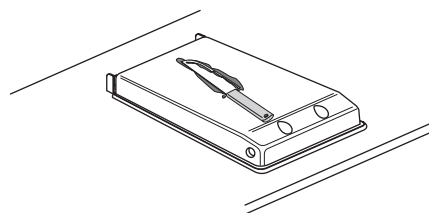


粒子の粗いクレンザーやタワシ・金属タワシ・ナイロンタワシは使用しないでください。

表面に小さな傷が付くことがあります。



ステンレスカバーの上には、モノを置かないでください。特に濡れた包丁、缶詰め、ヘアピン等鉄製のものを長時間放置しないでください。
もらいサビの原因になることがあります。

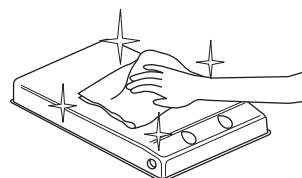


お手入れ方法

通常のお手入れは、水を含ませた布で拭いた後、乾いた柔らかい布で水分をきれいに拭き取ってください。

汚れのひどい時は・・・

- 1 台所用中性洗剤か粒子の細かい台所用クレンザー（液体）で汚れを落とします。
- 2 水を含ませた布で洗剤分を拭き取ってください。
- 3 最後に乾いた柔らかい布で水分をきれいに拭き取ってください。
表面の光沢が保てます。



ご相談窓口におけるお客様の個人情報のお取扱いについて

弊社および弊社関係会社（以下「弊社」）は、お客様よりお知らせいただきましたお客様の氏名・住所等の個人情報（以下「個人情報」）を下記の通りお取扱いします。

- 1 弊社は、お客様の個人情報を弊社製品のご相談への対応や修理およびその確認等に利用させていただき、これらの目的のためにご相談内容の記録を残すことがあります。
なお、修理やその確認業務を弊社の協力会社に委託する場合、法令に基づく義務の履行または権限の行使のために必要な場合、その他正当な理由がある場合を除き、弊社以外の第三者に個人情報を開示・提供いたしません。
- 2 弊社は、お客様の個人情報を適切に管理します。
- 3 お客様の個人情報に関するお問い合わせは、ご相談いただきましたご相談窓口にご連絡ください。

アフターサービスについて

この取扱説明書をよくお読みの上、再度点検していただき異常のあるとき、又はお気づきの点がございましたら、工事店・販売店、又は弊社ユーザーサポートセンターにお問い合わせください。

ご連絡して頂きたい内容

・ご氏名 ・ご住所 ・電話番号 ・お買い上げ日 ・異常の内容 ・品番

製品の保証期間はご購入後、取扱説明書に従って正常な使用状態において1年間です。

据付工事説明書

安全上のご注意

必ずお守りください

据付工事の前に、この「安全上のご注意」をよくお読みの上、正しく据付けてください。

表示内容を見逃して誤った使い方をしたときに生じる危害や損害の程度を、次の表示で説明しています。



注意

この表示の欄は「取扱いを誤った場合、使用者が傷害を負うことが想定されるか、または物的損害の発生が想定される危害・損害の程度」をいう。

お守りいただく内容の種類を、次の絵表示で説明しています。



この図記号は、製品の取扱いにおいて、指示に基づく行為を強制する図記号です。

注意

部品は確実に取付けてください。



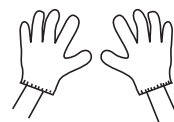
取付注意

ステンレスカバーが外れて、ケガをする恐れがあります。

製品を取り扱う時は、必ず保護手袋をしてください。



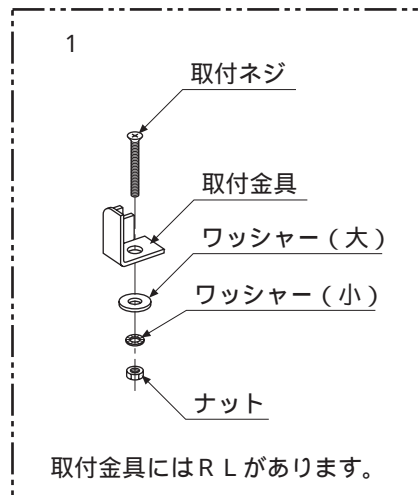
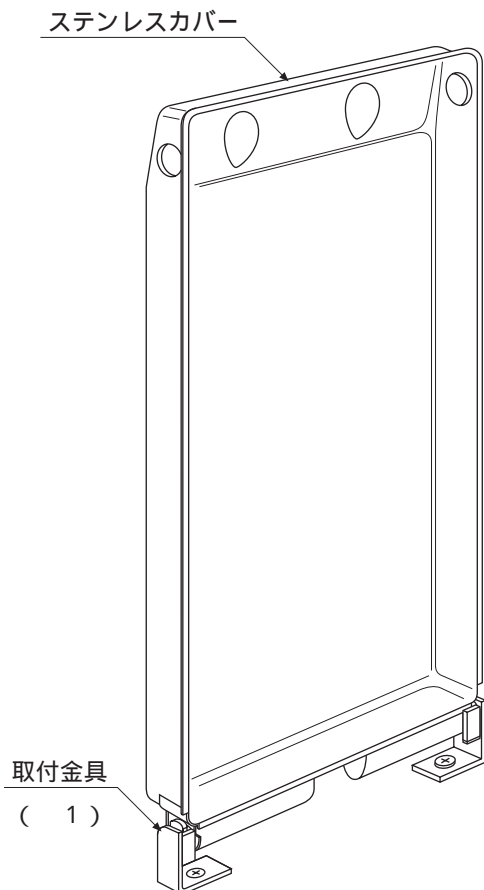
手袋着用



切断面に触ると、ケガをする恐れがあります。

同梱部品の確認

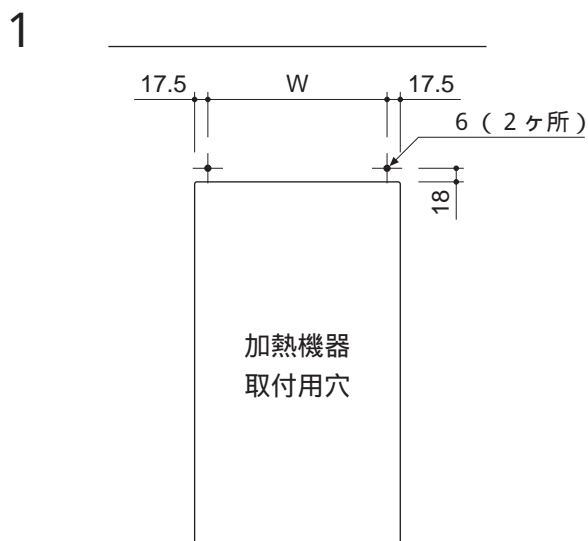
下記の部品にて構成されています。不足していないか確認してください。



品名	数量
ステンレスカバー	1
取付金具	R L 各 1
取付ネジ	2
ワッシャー (大)	2
ワッシャー (小)	2
ナット	2

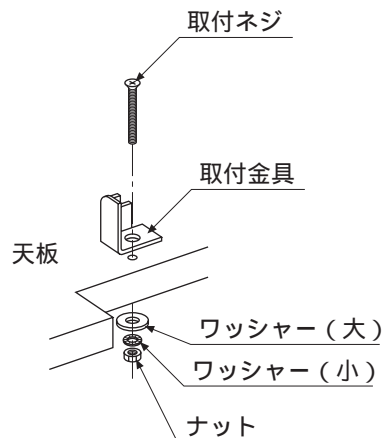
ステンレスカバーの取付け

- 1 天板の指定位置に取付金具取付穴 6 (2ヶ所) を開けます。
ステンレスカバーと一緒に天板を購入された場合は、取付金具取付穴 6 が開いた状態で出荷されます。
- 2 取付金具を付属の取付ネジ、ワッシャー (大・小)、ナットにて天板に取付けます。
取付金具にはR L がありますので、取付方向にはご注意ください。
- 3 ステンレスカバーを取付金具に垂直に差し込み、取付けます。

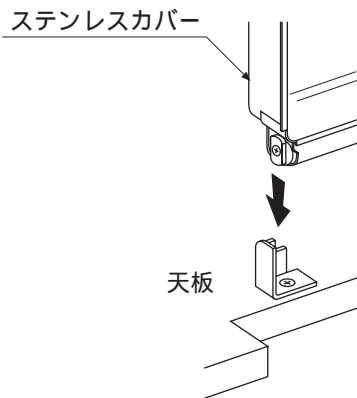


	W
MKOP - P5029S	2 3 7
MKOP - P5058S	5 2 7
MKOP - P5068S	6 2 7
MKOP - P4598S	9 2 7

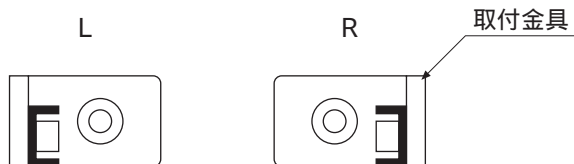
2



3



取付金具の取付方向



加熱機器取付用穴側

据付け後の点検・清掃

- ① 「安全上のご注意」および説明書の内容通り据付けされているかを点検し、異常の無いことを確かめてください。
- ② 表面の汚れ、ほこりを拭き取りながら、傷等の損傷が無いか調べてください。

トーヨーキッチンホームページのオンラインショップ「SHOP TOYO KITCHEN」でオプションパーツをご購入頂けます。
詳しくは、<http://www.toyokitchen.co.jp>をご覧ください。

トーヨーキッチン&リビング株式会社

〒107-0062 東京都港区南青山 6-4-10
<http://www.toyokitchen.co.jp>

ユーザーサポートセンター

東京・南青山

お問い合わせFAX 03-3406-0750 info@toyo1.toyokitchen.co.jp

東京 03-5485-8998 名古屋 052-709-1040 大阪 06-6241-1040
福岡 092-729-1040 金沢 076-264-1040 岡山 086-243-6111

P9WP-TRS142

06.11