

# TOWER

SFTW 126AL

## 取扱説明書・据付工事説明書

このたびは、お買い上げいただき  
ありがとうございました。

この取扱説明書をよくお読みになって、  
正しく又末永くお使いください。

取扱説明書は、いつでも見られる場所に  
必ず保管し、必要な時にお読みください。

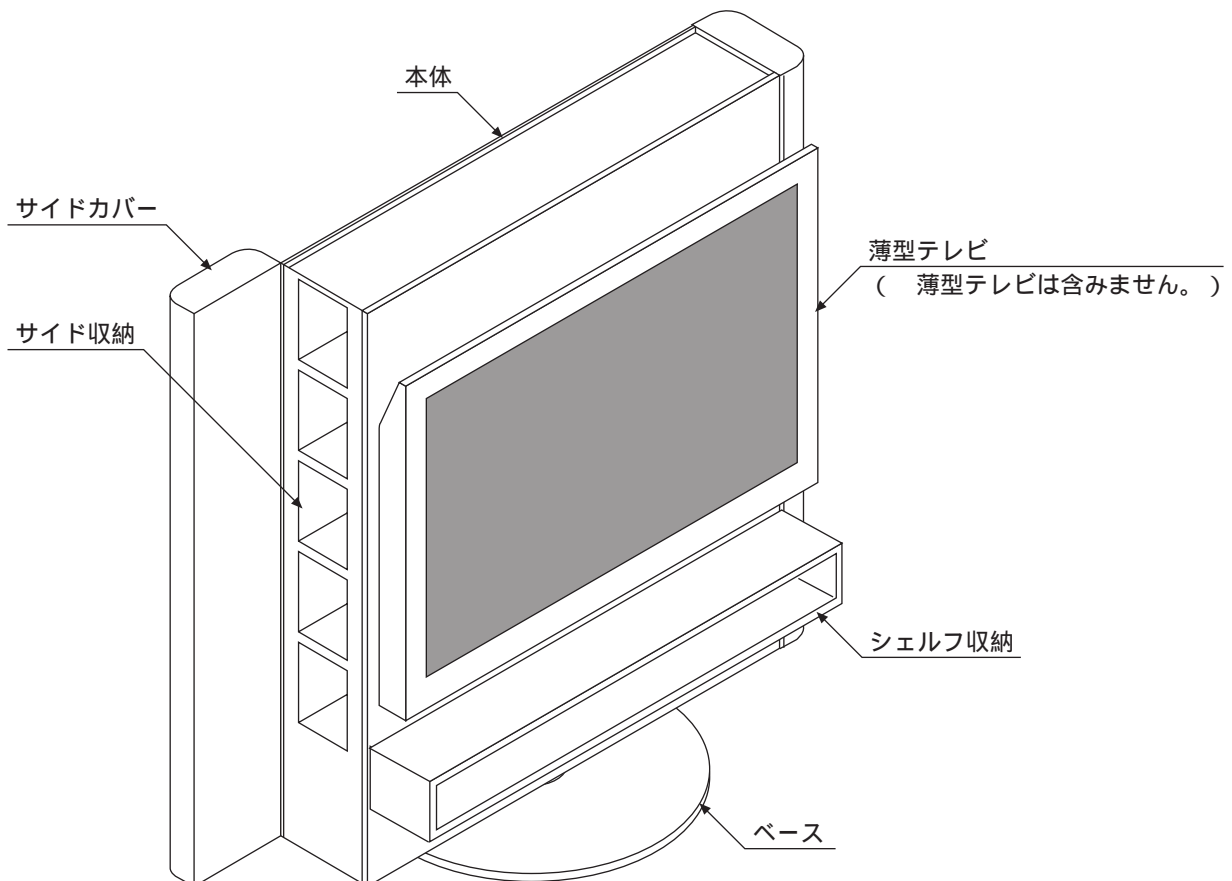
### もくじ

#### 取扱説明書

・安全上のご注意 .....	1
・ご使用に際して .....	2
・お手入れ方法 / ご相談窓口における お客様の個人情報のお取り扱いについて / アフターサービスについて .....	3

#### 据付工事説明書

・安全上のご注意 .....	4
・同梱部品の確認 .....	5
・据付方法 .....	6 ~ 10
・製品寸法図 / 据付け後の点検・清掃 .....	裏表紙



# 取扱説明書

## 安全上のご注意

必ずお守りください

ここに示した注意事項は、守らないと人身事故や、家財の損害に結び付くものです。  
安全に関する重要な内容ですので、必ず守ってください。

表示内容を見逃して誤った使い方をしたときに生じる危害や損害の程度を、次の表示で説明しています。



**注意**

この表示の欄は「取扱いを誤った場合、使用者が傷害を負うことが想定されるか、または物的損害の発生が想定される危害・損害の程度」をいう。

お守りいただく内容の種類を、次の絵表示で区分し、説明しています。

	この図記号は、製品の取扱いにおいて、その行為を禁止する図記号です。
	この図記号は、製品の取扱いにおいて、指示に基づく行為を強制する図記号です。

### 注意

本体の回転は、ゆっくりと静かに行ってください。



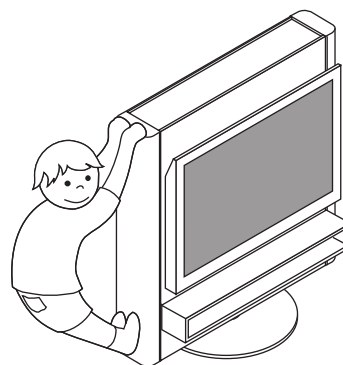
薄型テレビが落ちたり、思わぬケガの原因になります。

サイドカバーを大きく開けすぎないでください。



サイドカバーが外れて、ケガをする恐れがあります。

本体やシェルフ収納にぶら下がったり、体重をかけたりしないでください。



本体やシェルフ収納が落ちて、ケガをする恐れがあります。

## ご使用に際して

### 本体

本体は、150°回転します。

本体の回転は、ゆっくりと静かに行ってください。

### シェルフ収納

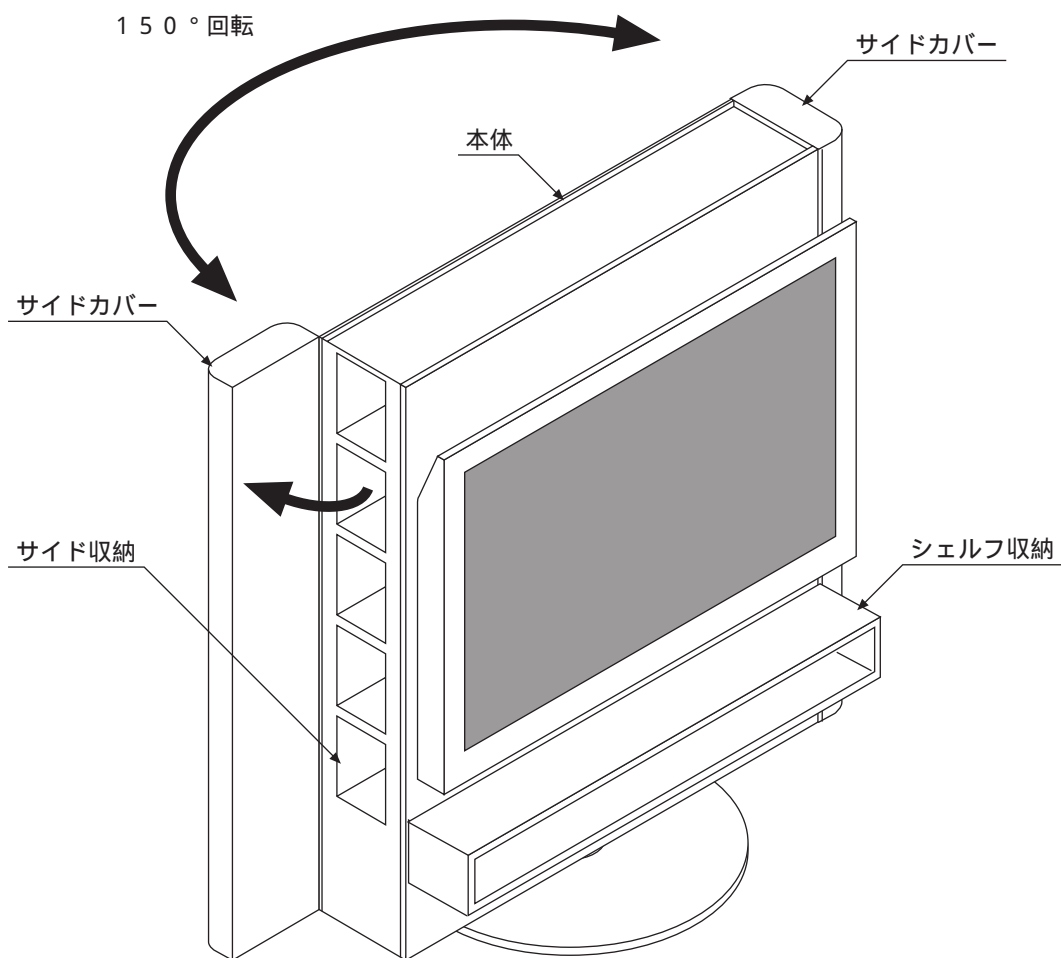
シェルフ収納内部には、チューナーやDVDレコーダー等AV機器が収納できます。

シェルフ収納上部には、スピーカーや小物等を置いていただけます。

### サイド収納

サイドカバーの開閉は、ゆっくりと静かに行ってください。

サイド収納1段につき、DVDケース(厚み15mm)が7枚収納できます。



## お手入れ方法

通常のお手入れは、柔らかい布を水またはお湯に浸し、よく絞ってから拭いてください。

汚れは、中性洗剤を柔らかい布にしみこませて拭き、水を含んだ布で洗剤を拭き取った後、乾いた布でから拭きしてください。



## ご相談窓口におけるお客様の個人情報のお取扱いについて

弊社および弊社関係会社（以下「弊社」）は、お客様よりお知らせいただきましたお客様の氏名・住所等の個人情報（以下「個人情報」）を下記の通りお取扱いします。

1. 弊社は、お客様の個人情報を弊社製品のご相談への対応や修理およびその確認等に利用させていただき、これらの目的のためにご相談内容の記録を残すことがあります。  
なお、修理やその確認業務を弊社の協力会社に委託する場合、法令に基づく義務の履行または権限の行使のために必要な場合、その他正当な理由がある場合を除き、弊社以外の第三者に個人情報を開示・提供いたしません。
2. 弊社は、お客様の個人情報を適切に管理します。
3. お客様の個人情報に関するお問い合わせは、ご相談いただきましたご相談窓口にご連絡ください。

## アフターサービスについて

この取扱説明書をよくお読みの上、再度点検していただき異常のあるとき、又はお気づきの点がございましたら、工事店・販売店、又は弊社ユーザーサポートセンターにお問い合わせください。

ご連絡して頂きたい内容

・ご氏名 ・ご住所 ・電話番号 ・お買い上げ日 ・異常の内容 ・品番

製品の保証期間はお買い上げ後、取扱説明書に従って正常な使用状態において1年間です。


# 据付工事説明書

## 安全上のご注意


必ずお守りください

据付工事の前に、この「安全上のご注意」をよくお読みの上、正しく据付けてください。

表示内容を見逃して誤った工事をしたときに生じる危害や損害の程度を、次の表示で説明しています。

 <b>注意</b>	この表示の欄は「取扱いを誤った場合、使用者が傷害を負うことが想定されるか、または物的損害の発生が想定される危害・損害の程度」をいう。
---	--

お守りいただく内容の種類を、次の絵表示で説明しています。

	この図記号は、製品の取扱いにおいて、指示に基づく行為を強制する図記号です。
---	---------------------------------------

据付工事完了後、説明書の内容に従って各部の点検を行い、異常の無いことを確かめてください。

この「取扱説明書・据付工事説明書」は、お客様にお渡しする大切な書類です。紛失や、汚れが生じないように大切に保管し、据付工事完了後、お引き渡し時にお客様へお渡しください。

### 注意

工事完了後は、ガタつきや部品のゆるみがないことを確認してください。

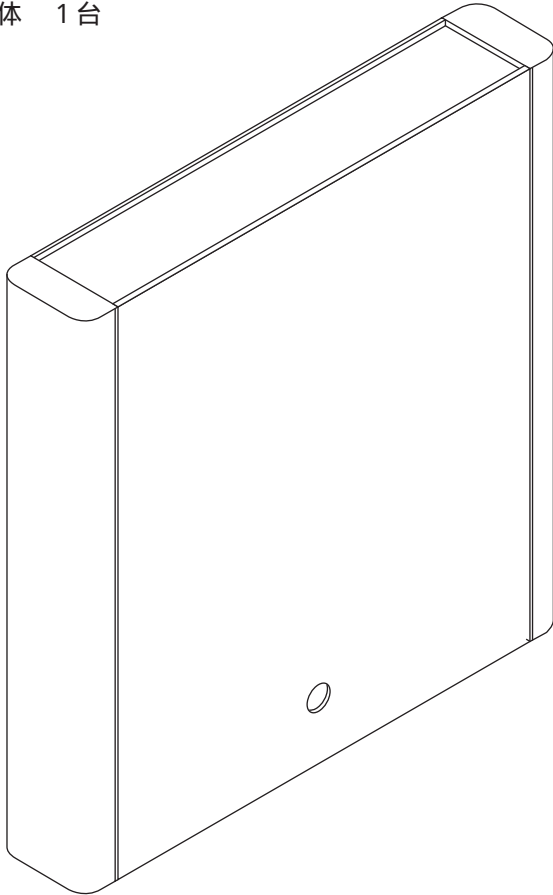


落下して、ケガをする恐れがあります。

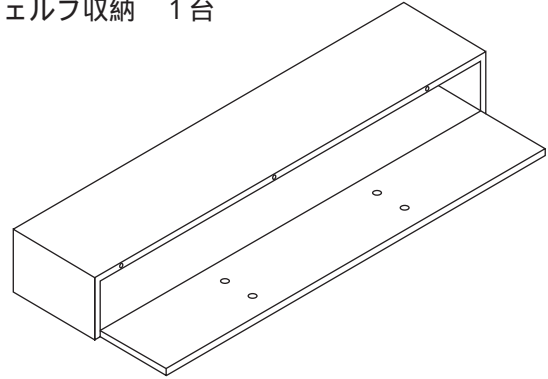
# 同梱部品の確認

・ TOWERは次の部品にて構成されています。  
 欠品等の無いことを確認してください。

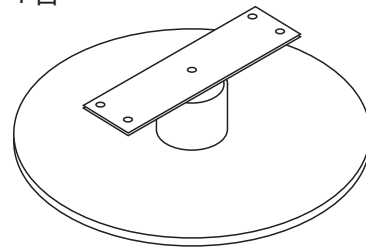
本体 1台



シェルフ収納 1台

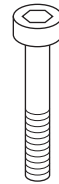


ベース 1台

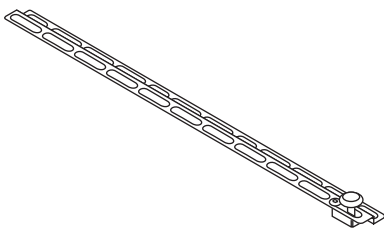


六角穴付ボルト  
 M5 × 45 3本  
 (シェルフ収納取付用)

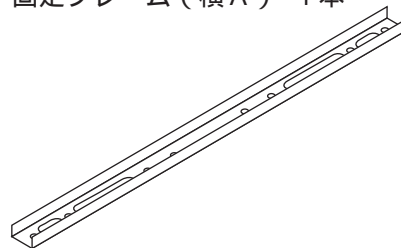
六角穴付ボルト  
 M5 × 25 4本  
 (ベース取付用)



本体取付金具 1セット



固定フレーム (横A) 1本



M6ナット 1個  
 (脱落防止金具取付用)



本体取付金具セット内容

固定フレーム (縦) 2本

ベース 2個

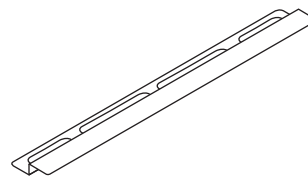
ベース取付ネジ 2本

アジャスター 2本

M6ナット 2個  
 (固定フレーム取付用)



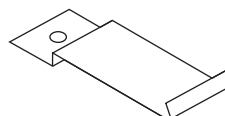
固定フレーム (横B) 2本



六角穴付ボルト  
 M6 × 18 6本



脱落防止金具 1個



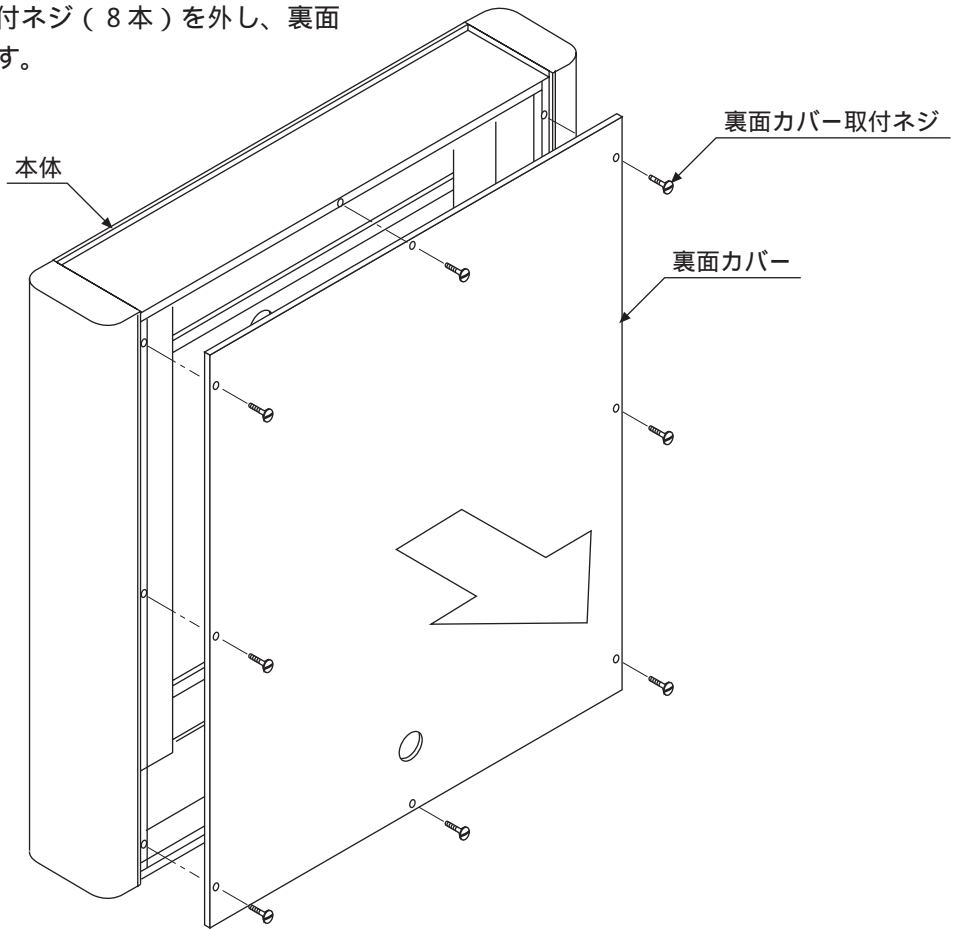
六角レンチ 1本



# 据付方法 1

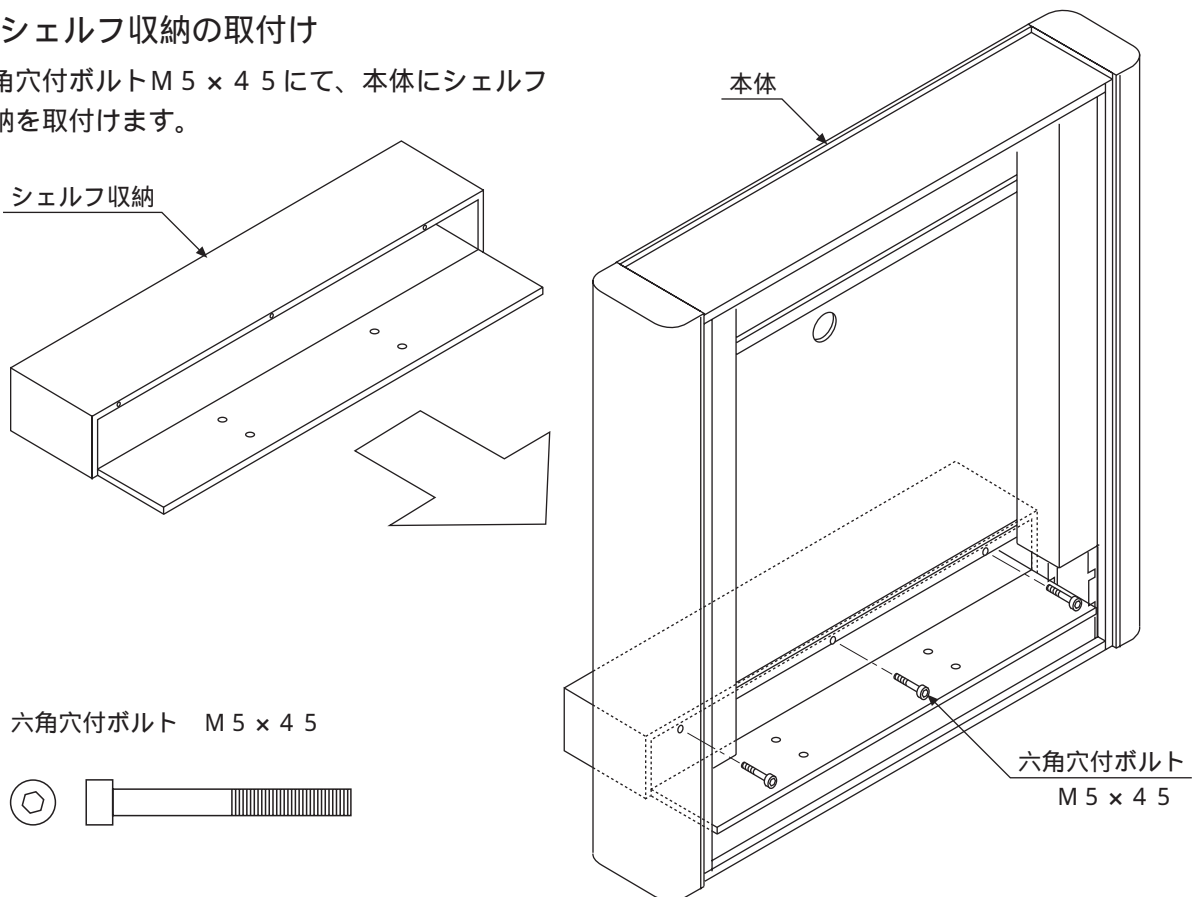
## 1. 裏面カバーの取り外し

- ・本体の裏面カバー取付ネジ（8本）を外し、裏面カバーを取り外します。



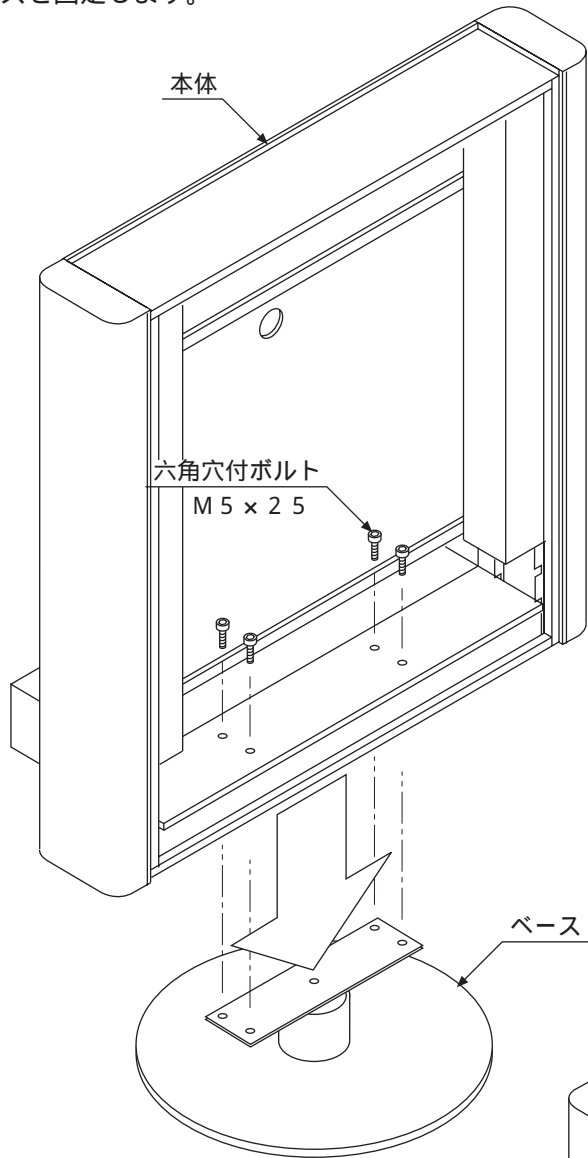
## 2. シェルフ収納の取付け

- ・六角穴付ボルトM5×45にて、本体にシェルフ収納を取付けます。

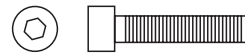


### 3. 本体とベースの固定

- 六角穴付ボルトM5×25にて、本体とベースを固定します。

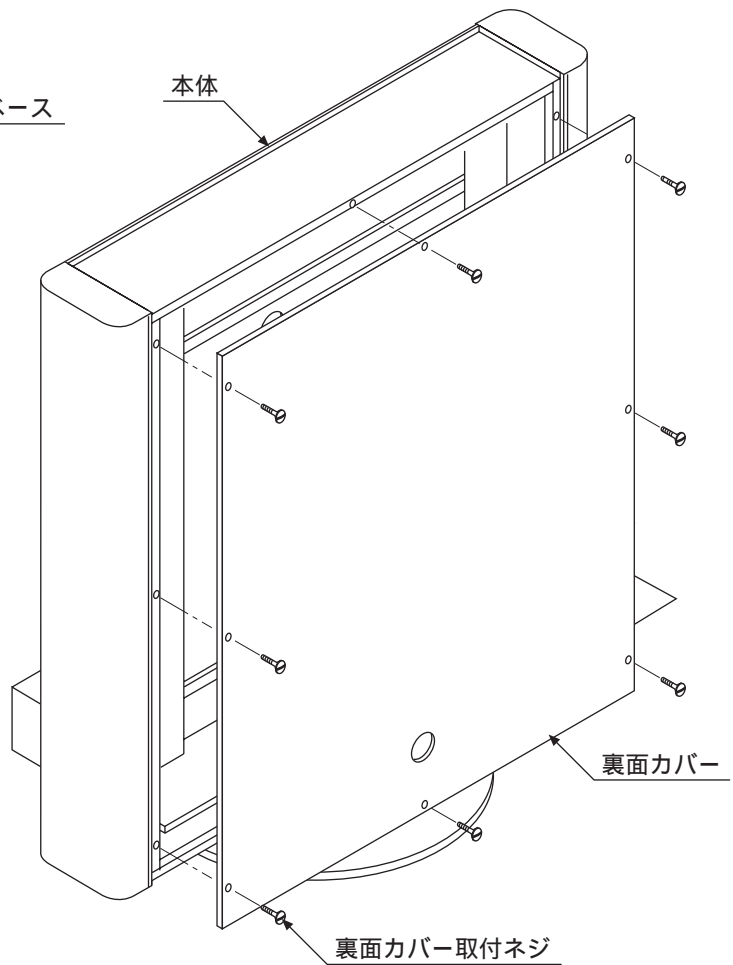


六角穴付ボルト M5×25



### 4. 裏面カバーの取付け

- 1で外した裏面カバー取付ネジにて、本体に裏面カバーを取付けます。

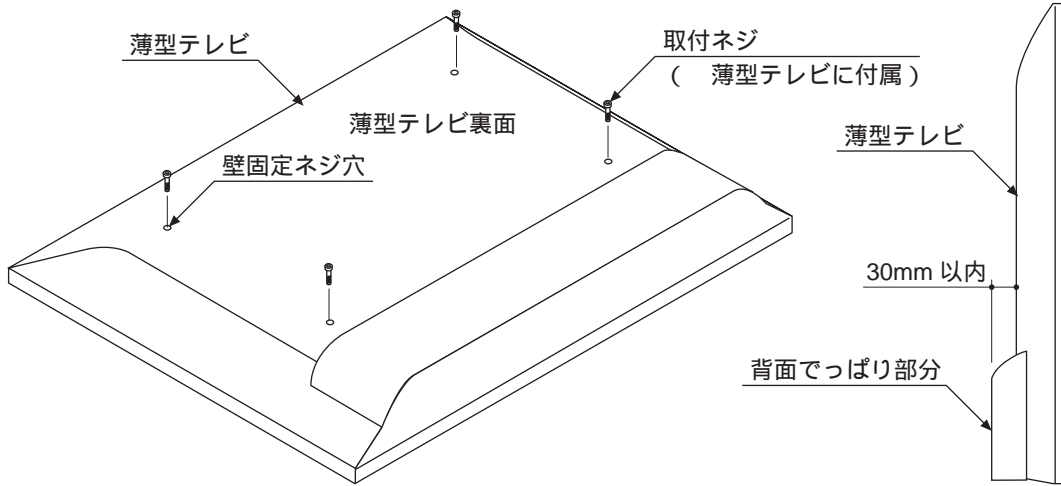




### 5. 固定フレーム（縦）の取付け

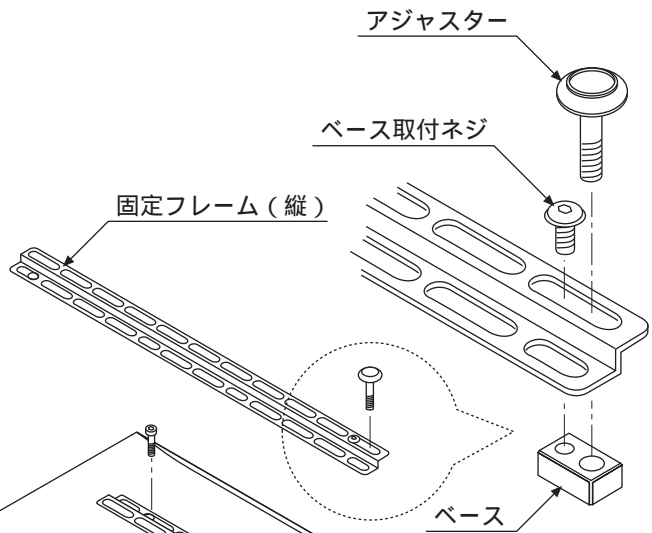
#### 推奨テレビ

- ・壁付け可能な間口1150mm以下の42～43型の薄型テレビをお奨めします。  
また、背面のでっぱりが30mm以内の薄型テレビが取付け可能です。
- ・薄型テレビ背面にある壁固定ネジ穴を利用して固定フレーム（縦）を取付けます。
- ・薄型テレビと固定フレーム（縦）の取付ネジは薄型テレビに付属のものをご使用ください。



#### 固定フレーム（縦）の組立て

- ・ベース取付ネジにて、固定フレーム（縦）にベースを取付けます。
- ・固定フレーム（縦）にアジャスターを取付けます。
- ・左右の固定フレーム（縦）を組み立てます。

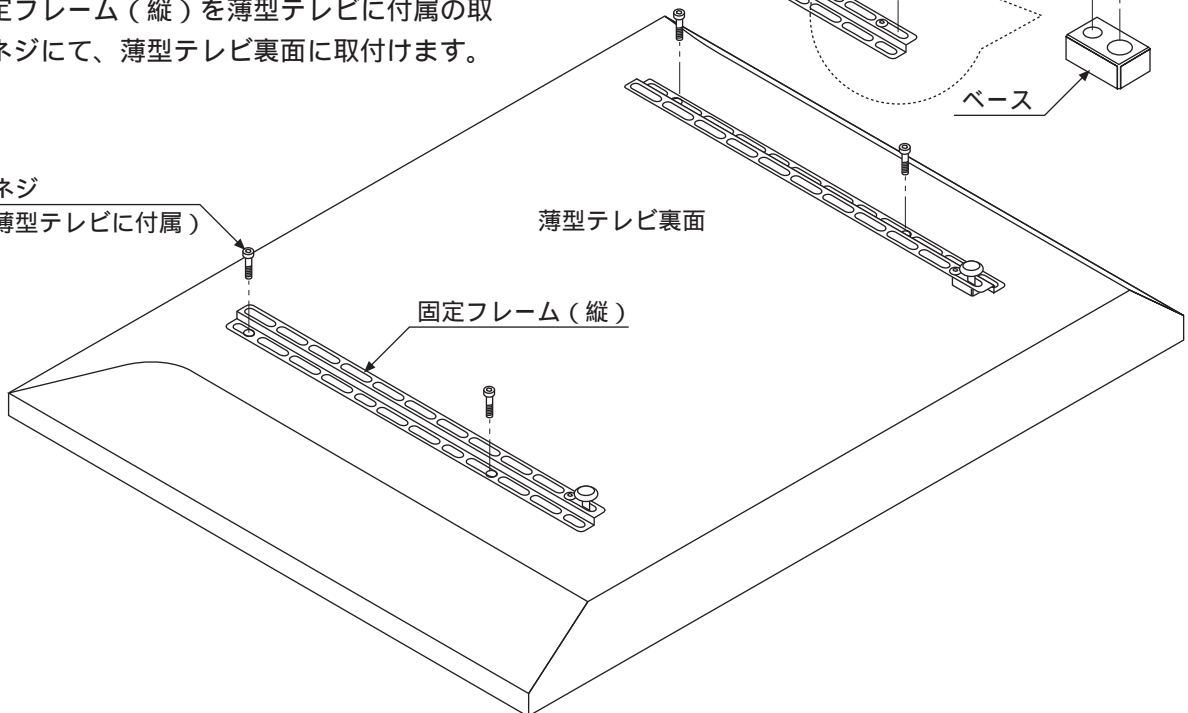


#### 固定フレーム（縦）の取付け

- ・固定フレーム（縦）を薄型テレビに付属の取付ネジにて、薄型テレビ裏面に取付けます。

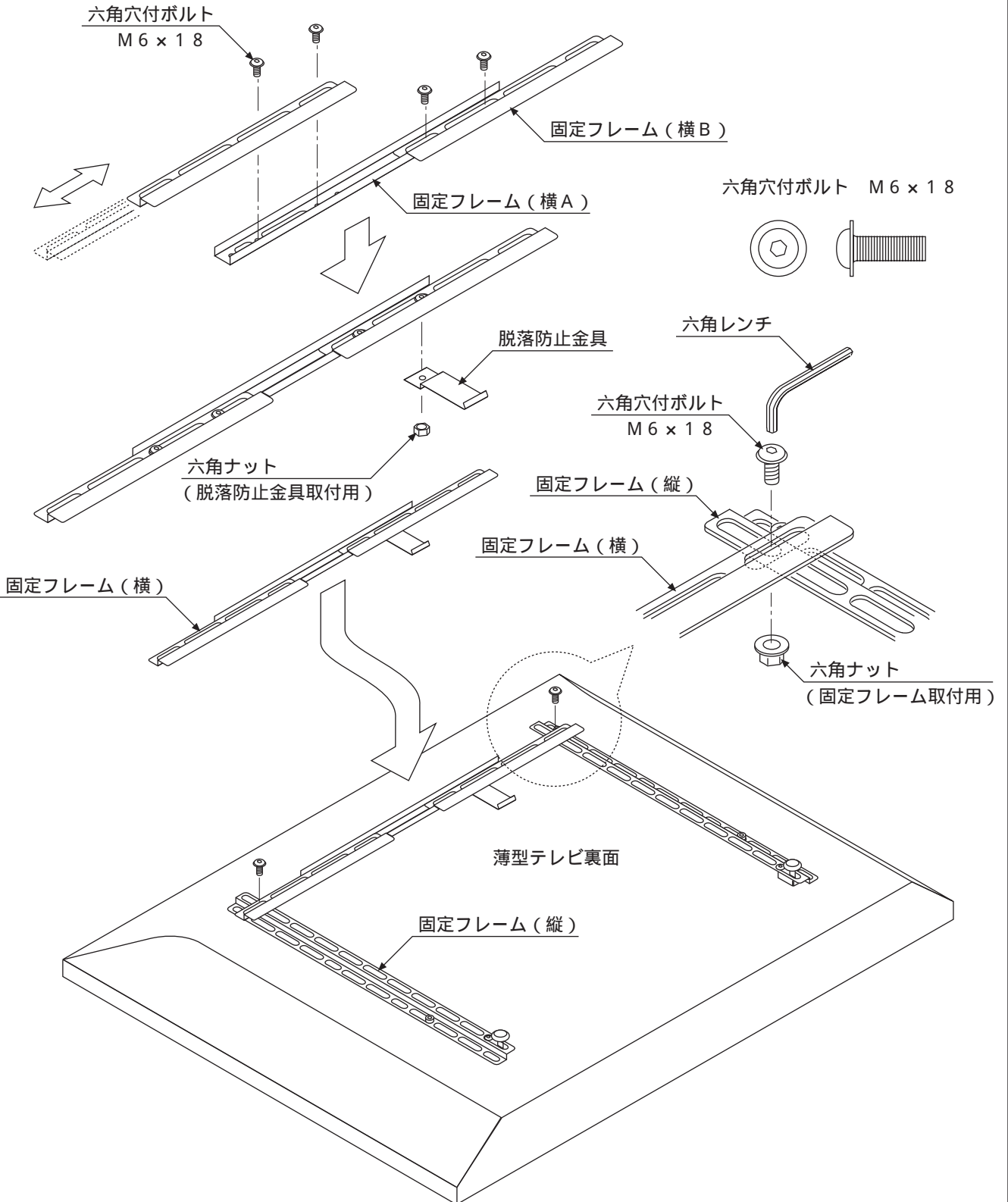
#### 取付ネジ

(薄型テレビに付属)



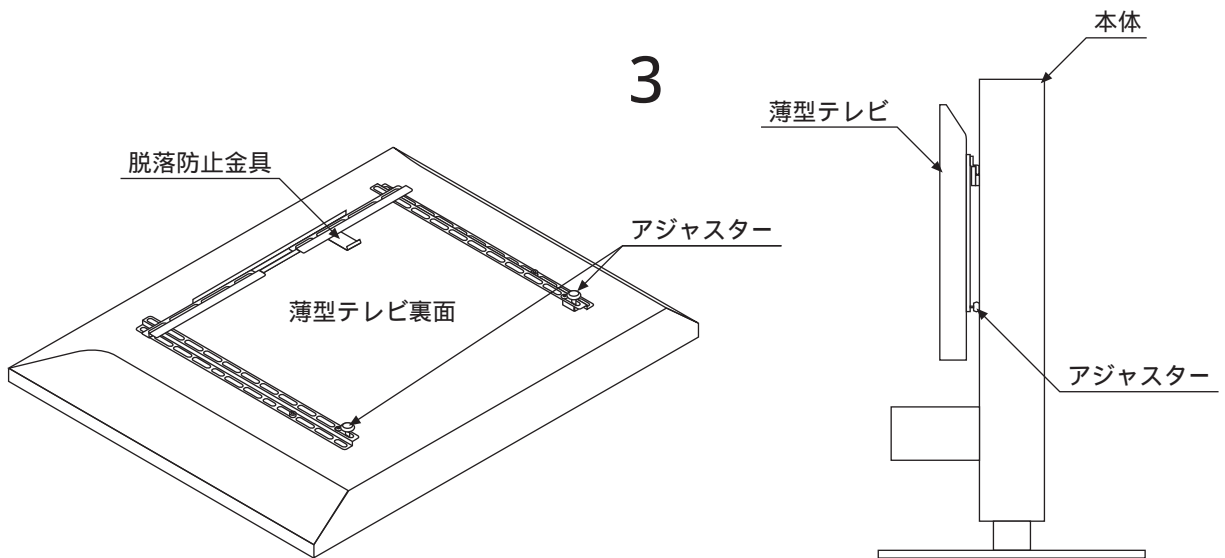
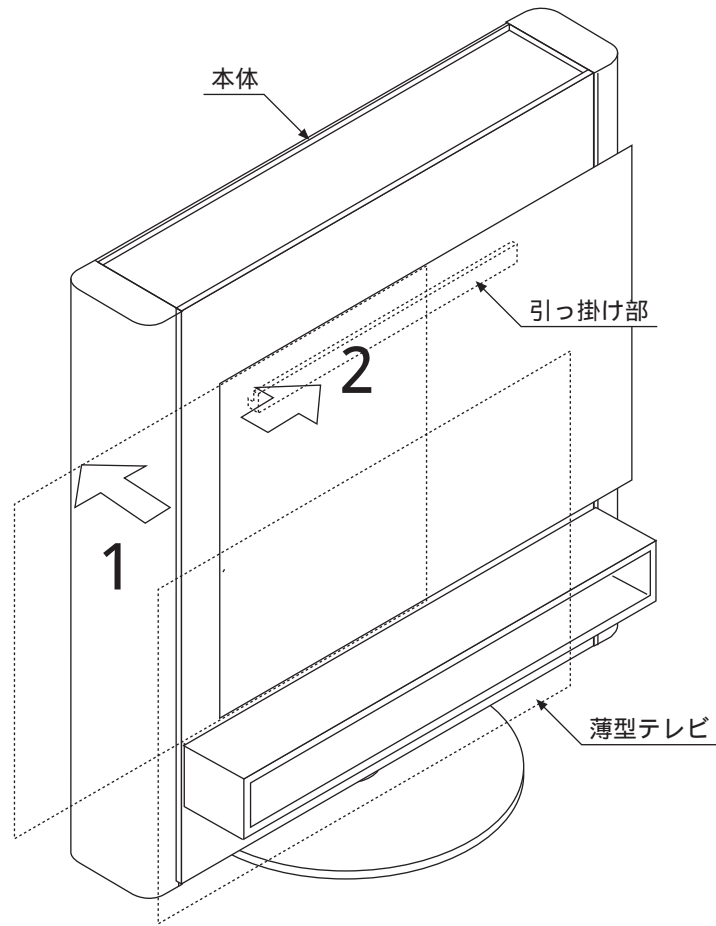
### 6. 固定フレーム（横）の取付け

- ・左右の固定フレーム（縦）の距離を確かめ、固定フレーム（横A）と固定フレーム（横B）を六角穴付ボルトM6×18にて組立てます。
- ・脱落防止金具を固定フレーム（横）に取付けた六角穴付ボルトM6×18とM6ナット（脱落防止金具取付用）にて固定します。
- ・固定フレーム（横）を固定フレーム（縦）に六角穴付ボルトM6×18とM6ナット（固定フレーム取付用）にて固定します。

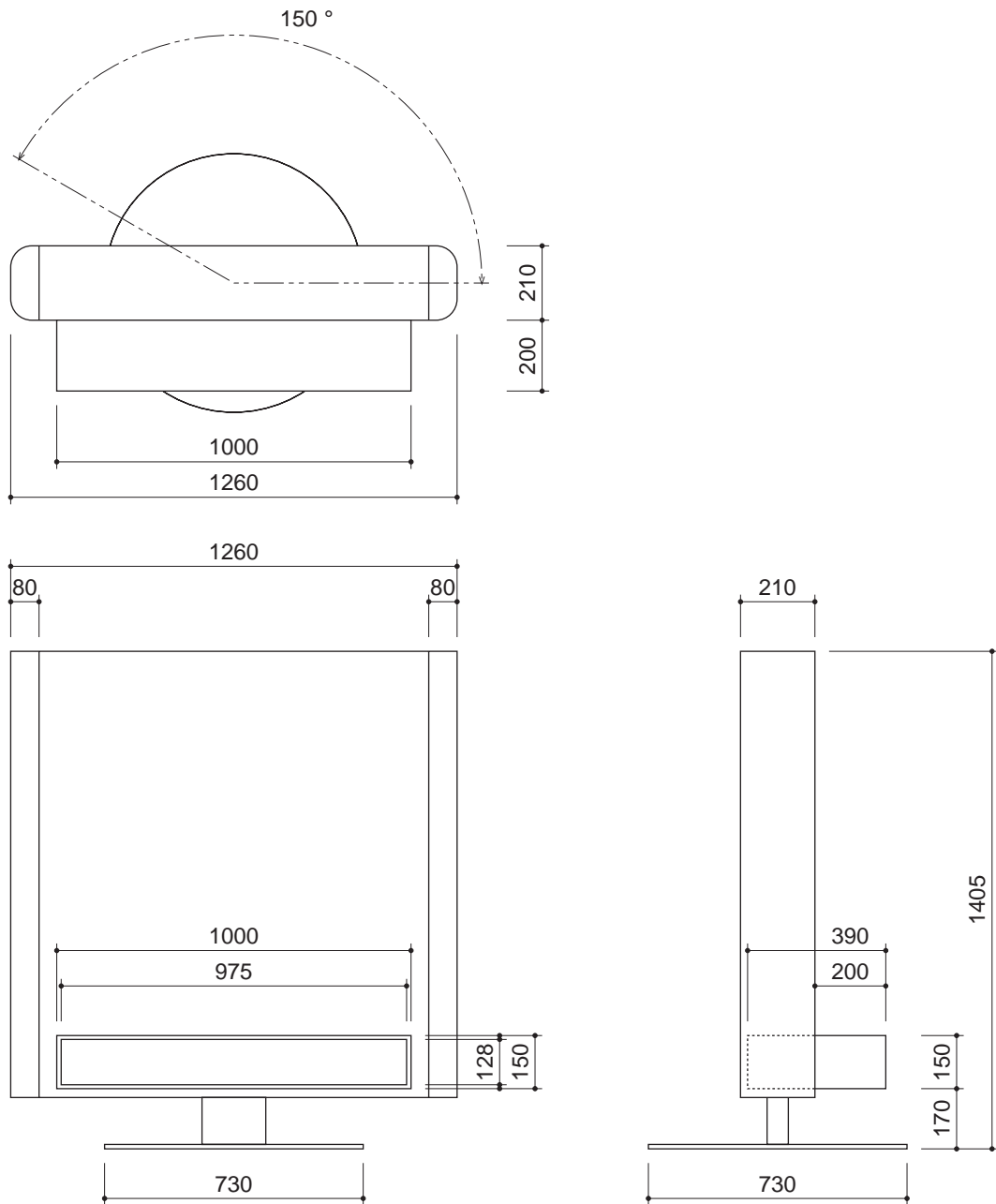


### 7. テレビの取付け

1. 薄型テレビ裏面に取付けた脱落防止金具を本体の引っ掛け部左側に引っ掛けます。
2. 薄型テレビを本体の中央へスライドさせます。
3. 薄型テレビの角度をアジャスターにて調整します。



製品寸法図



据付け後の点検・清掃

- ① 「安全上のご注意」および説明書の内容通り据付けされているかを点検し、異常の無いことを確かめてください。
- ② 表面の汚れ、ほこりを拭き取りながら、傷等の損傷が無いか調べてください。

トーヨーキッチンホームページのオンラインショップ「SHOP TOYO KITCHEN」でオプションパーツをご購入頂けます。詳しくは、<http://www.toyokitchen.co.jp>をご覧ください。



**TOYO KITCHEN**  
<http://www.toyokitchen.co.jp>  
 トーヨーキッチン&リビング株式会社  
 〒107-0062 東京都港区南青山 6 - 4 - 10

ユーザーサポートセンター 東京・南青山  
 お問い合わせFAX 03-3406-0750 info@toyo1.toyokitchen.co.jp  
 東京 03-5485-8998 名古屋 052-709-1040 大阪 06-6241-1040  
 福岡 092-729-1040 金 沢 076-264-1040 岡山 086-243-6111