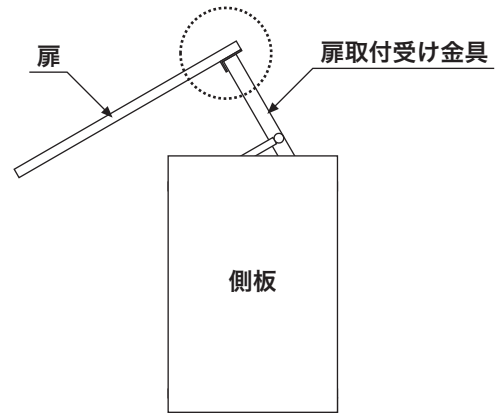


# 扉取付受け金具の形状について

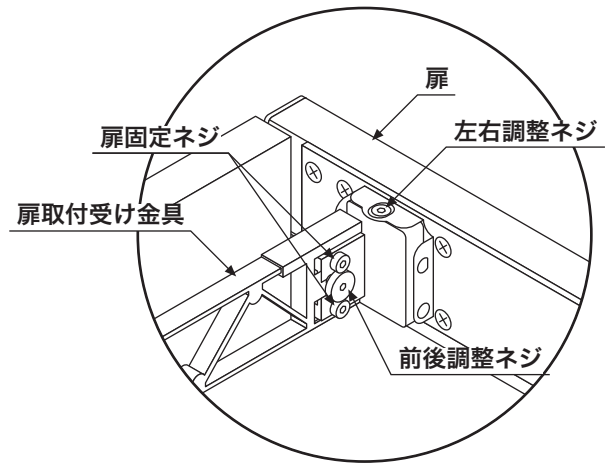
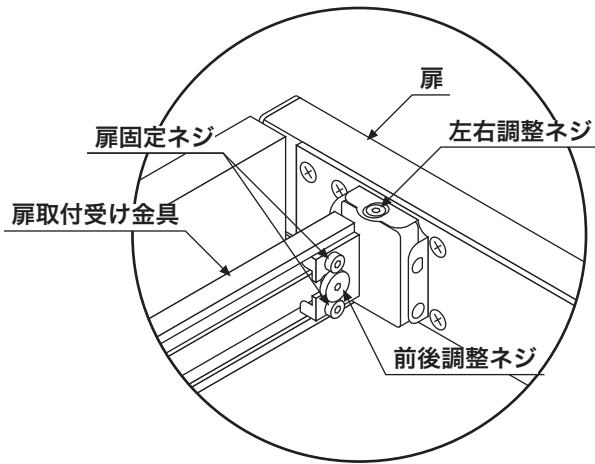
扉取付受け金具の形状は2種類ありますが、扉の取付け方法および調整方法は同じです。



## アルミ製の場合

## ダイキャスト製の場合

内側から見た場合



外側から見た場合

