



ARIA stainless

床置き仕様

SFMR - ARIA2412

SFMR - ARIA2112

SFMR - ARIA2109

SFMR - ARIA1809

壁掛け仕様

SFMR - ARIA9090W

サニタリー仕様

SFMR - ARIA9090LW

取扱説明書

取付・設置説明書

このたびは、お買い上げいただき
ありがとうございました。

- この取扱説明書をよくお読みになって、
正しく又末永くお使いください。
- 取扱説明書は、いつでも見られる場所に
必ず保管し、必要な時にお読みください。

もくじ

取扱説明書

- ・安全上のご注意 1～2
- ・各部の名称 3
- ・ご使用に際して／お手入れ方法／ 4
- ご相談窓口におけるお客様の個人情報のお取り扱いについて／
アフターサービスについて／
ホルムアルデヒド発散区分

取付・設置説明書

- ・安全上のご注意 5～6
- ・取付・設置スペースの確認 6
- ・取付・設置前の確認 7
- ・同梱部品の確認 8
- ・製品の取付け 9～13
- ・製品寸法図 14
- ・取付・設置後の点検・清掃／ 裏表紙
- ホルムアルデヒド発散区分

取扱説明書



安全上のご注意

必ずお守りください



ここに示した注意事項は、守らないと人身事故や、家財の損害に結び付くものです。

安全に関する重要な内容ですので、必ず守ってください。

■表示内容を見逃して誤った使い方をしたときに生じる危害や損害の程度を、次の表示で区分し、説明しています。

 警告	この表示の欄は「取扱いを誤った場合、使用者が死亡または重傷を負うことが想定される危害の程度」をいう。
 注意	この表示の欄は「取扱いを誤った場合、使用者が傷害を負うことが想定されるか、または物的損害の発生が想定される危害・損害の程度」をいう。

■お守りいただく内容の種類を、次の絵表示で区分し、説明しています。

	このような図記号は、製品の取扱いにおいて、その行為を禁止する図記号です。
	この図記号は、製品の取扱いにおいて、指示に基づく行為を強制する図記号です。

警告

分解・修理・改造は絶対にしないでください。



分解禁止

感電、発火、ケガ、異常動作の原因になります。故障と思われた時は、お買い上げの販売店または、最寄りの弊社にご連絡ください。

コンセントの表示容量（ワット）を超える電気器具を使わないでください。



発熱により、火災の原因になることがあります。

スイッチ、コンセントに水をかけないでください。



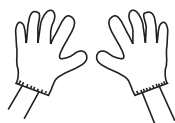
感電や火災の原因になることがあります。

⚠ 注意

金属部のお手入れの際は、必ず手袋を着用してください。



手袋着用



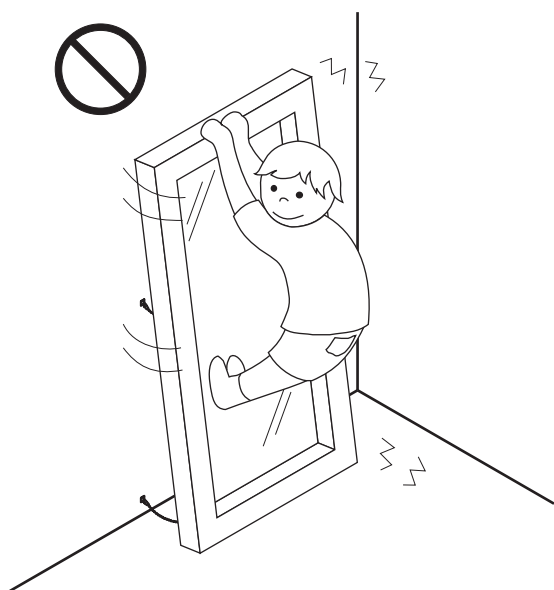
鋼板の切り口や角で手を切る恐れがあります。

濡れた手でコンセントにさわらないでください。



感電する恐れがあります。

製品に乗ったり、体重をかけたりしないでください。



転倒や落下により、ケガをする恐れがあります。

ネジがゆるんでいる時は、締め直してください。



転倒や落下により、ケガをする恐れがあります。

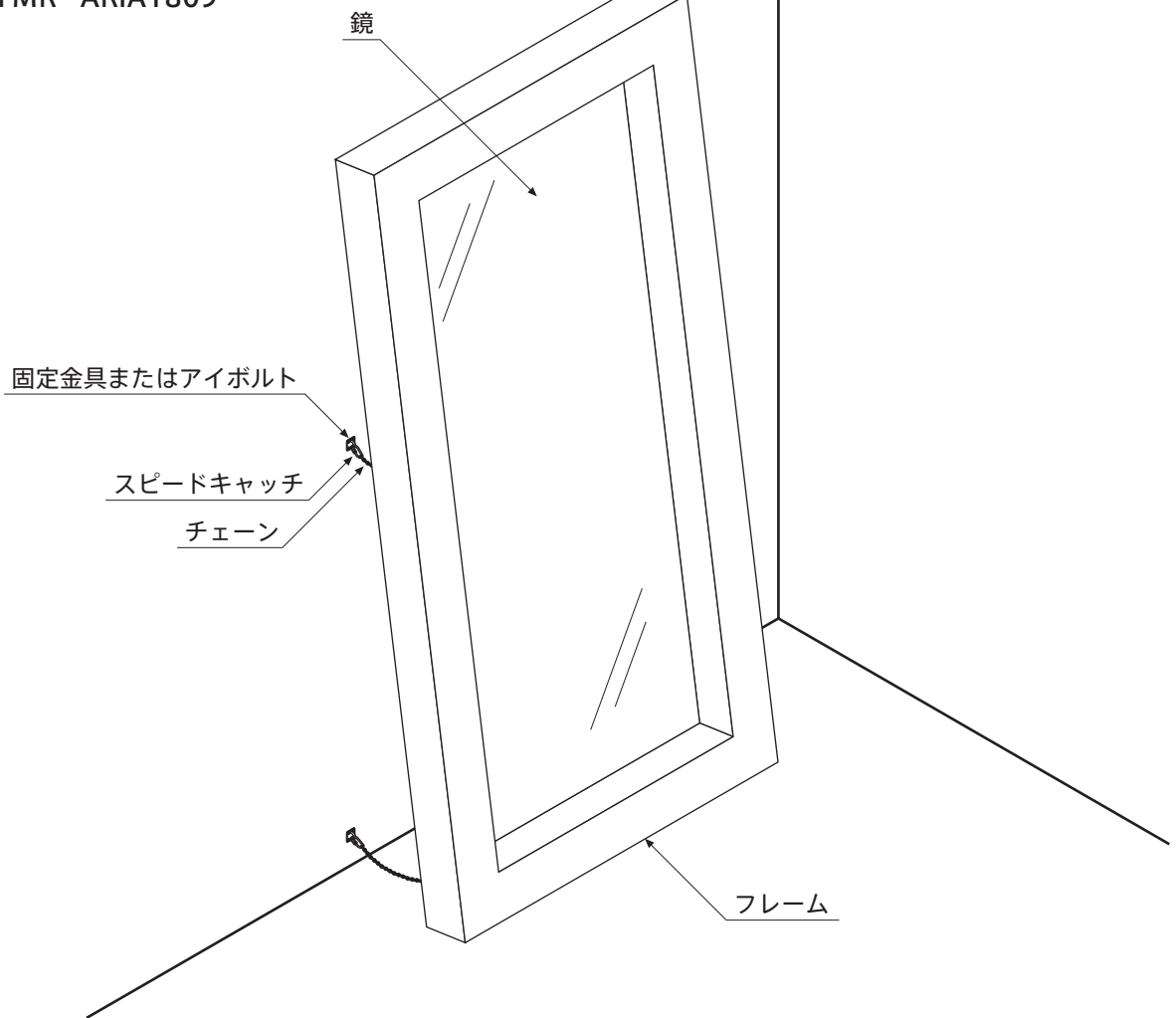
鏡部分に強い衝撃を与えないでください。



鏡が割れて、ケガをする恐れがあります。

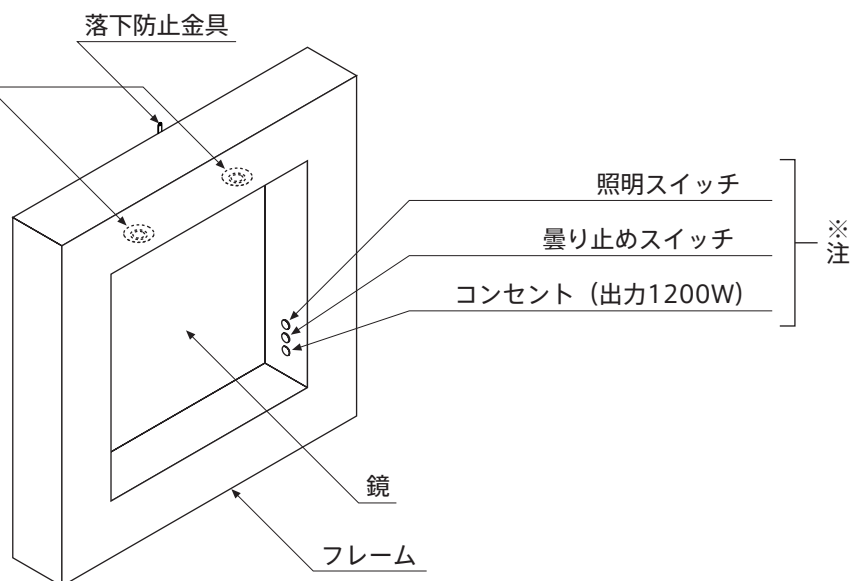
各部の名称

SFMR - ARIA2412
 SFMR - ARIA2112
 SFMR - ARIA2109
 SFMR - ARIA1809



SFMR - ARIA9090W
 SFMR - ARIA9090LW

LED照明 (内側上部2ヶ所) ※注



※注
 SFMR - ARIA9090LWの場合のみ

ご使用に際して

鏡部分に水等が付着した場合はすぐに拭き取り、常に清潔な状態を保ってください。

鏡の銀は薬品により腐食する恐れがあります。また、水は腐食を促進させることがあります。

鏡部分に強い衝撃を与えないでください。

鏡が割れて、ケガをする恐れがあります。

弱アルカリ性の漂白剤・硫酸・塩酸等の強酸、ガソリン・アルコール・シンナー・ベンジン等の溶剤、ワックス・化学雑巾等は、絶対に使用しないでください。

変質・変色する恐れがあります。

お手入れ方法

●通常のお手入れは、柔らかい布を水またはお湯に浸し、よく絞ってから拭いてください。

※汚れは、中性洗剤を柔らかい布にしみこませて拭き、水を含んだ布で洗剤を拭き取った後、乾いた布で拭きしてください。

●鏡部分のお手入れは、乾布または湿った布で拭いてください。
市販のガラスクリーナー等を使用する場合は、鏡裏面や端部にガラスクリーナーが付着しないようにしてください。



ご相談窓口におけるお客様の個人情報のお取り扱いについて

■弊社および弊社関係会社（以下「弊社」）は、お客様よりお知らせいただきましたお客様の氏名・住所等の個人情報（以下「個人情報」）を下記の通りお取扱いたします。

1. 弊社は、お客様の個人情報を弊社製品のご相談への対応や修理およびその確認等に利用させていただき、これらの目的のためにご相談内容の記録を残すことがあります。
なお、修理やその確認業務を弊社の協力会社に委託する場合、法令に基づく義務の履行または権限の行使のために必要な場合、その他正当な理由がある場合を除き、弊社以外の第三者に個人情報を開示・提供いたしません。
2. 弊社は、お客様の個人情報を適切に管理します。
3. お客様の個人情報に関するお問い合わせは、ご相談いただきましたご相談窓口にご連絡ください。

アフターサービスについて

■この取扱説明書をよくお読みの上、再度点検していただき、異常のあるとき、又はお気づきの点がございましたら、取付・設置店、販売店、又は弊社ユーザーサポートセンターにお問い合わせください。

ご連絡して頂きたい内容

・ご氏名 ・ご住所 ・お電話番号 ・お買い上げ日 ・異常の内容 ・品番

■製品の保証期間はご購入後、取扱説明書に従って正常な使用状態において1年間です。

ホルムアルデヒド発散区分 内装仕上げ部分及び下地部分とも F☆☆☆☆
表示ルール 「住宅部品表示ガイドライン」 キッチンバス工業会 表示指針による



取付・設置説明書

安全上のご注意



必ずお守りください

取付・設置の前に、この「安全上のご注意」をよくお読みの上、正しく行ってください。





- 表示内容を無視して誤った取付・設置をしたときに生じる危害や損害の程度を、次の表示で区分し、説明しています。

 警告	この表示の欄は「取扱いを誤った場合、使用者が死亡または重傷を負うことが想定される危害の程度」をいう。
 注意	この表示の欄は「取扱いを誤った場合、使用者が傷害を負うことが想定されるか、または物的損害の発生が想定される危害・損害の程度」をいう。

- お守りいただく内容の種類を、次の絵表示で区分し、説明しています。

	この図記号は、製品の取扱いにおいて、その行為を禁止する図記号です。
	この図記号は、製品の取扱いにおいて、指示に基づく行為を強制する図記号です。

- 取付・設置完了後、説明書の内容に従って各部の点検を行い、異常の無いことを確かめてください。
- この「取扱説明書、取付・設置説明書」は、お客様にお渡しする大切な書類です。紛失や、汚れが生じないように大切に保管し、取付・設置完了後、お引き渡し時にお客様へお渡しください。

 警告	
<p>製品の取付・設置は、建築壁の構造を確かめて正しく行ってください。</p>  <p>転倒や落下により、ケガをする恐れがあります。</p>	<p>電気工事は、関連する法令・規程に従って、必ず「有資格者」が行ってください。</p>  <p>火災、感電の原因になることがあります。</p>
<p>交流100V以外では、使用しないでください。</p>  <p>火災、感電の原因になります。</p>	

⚠ 注意

取付・設置完了後は、がたつきや部品のゆるみがないことを確認してください。



転倒や落下により、ケガをする恐れがあります。

取付・設置スペースの確認

・取付・設置には、下記のスペースが必要です。

●床置き仕様の場合

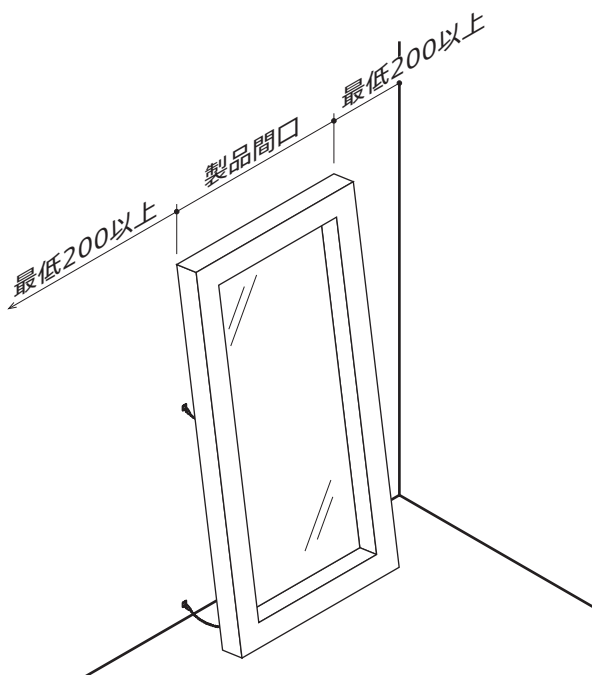
製品側面より左右ともに最低200mm以上

●壁掛け仕様／サニタリー仕様の場合

製品側面より左右ともに50mm以上

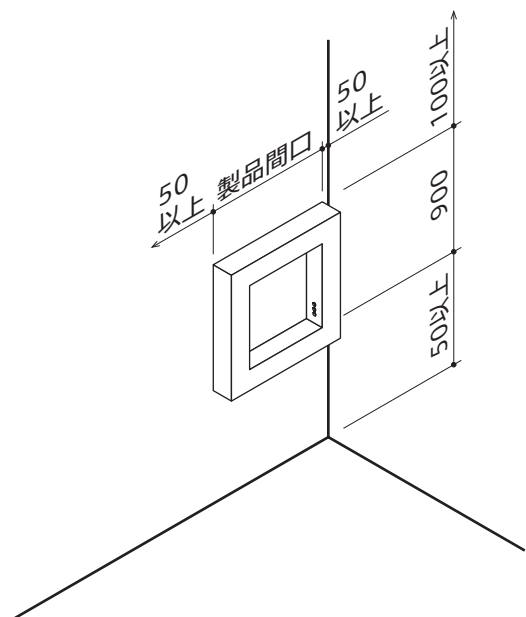
製品下面より50mm以上、製品上面より100mm以上

床置き仕様



壁掛け仕様

サニタリー仕様



取付・設置前の確認

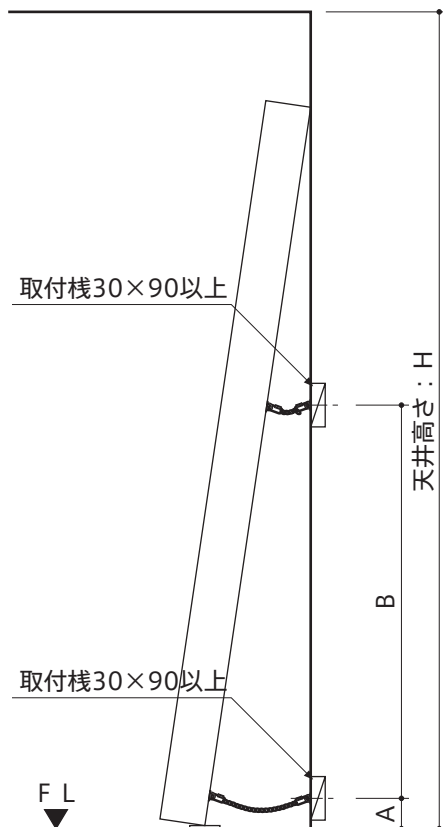
- ① 注文した製品が納入されているか確認してください。
 - ② サニタリー仕様の場合、専用の電源コンセントを設置してください。（交流 単相100V）
また、指定位置に電源コード取出穴φ30を開けてください。
 - ③ 床置き仕様の場合
 - ・木壁の場合、壁面の取付位置に取付枠があることを確認してください。
- 壁掛け仕様／サニタリー仕様の場合**
- 木壁の場合
 - ・壁面の取付板厚が20mm以上の場合は、直接壁面に取付けてください。
 - ・壁面の取付板厚が20mm以下の場合は、取付位置を取付枠で補強してください。
 - コンクリート壁の場合
 - ・あらかじめ取付枠を壁に埋め込んでおくか、アンカー等を使用して固定してください。
 - 土壁の場合
 - ・柱等に固定した取付枠をあらかじめ壁に埋め込んでおいてください。
- ④ 設置する床の強度を確認してください。
 - ⑤ 壁の直角・垂直・床の水平レベルを確認してください。
 - ⑥ 下記の天井高さがあることを確認してください。

[製品重量]

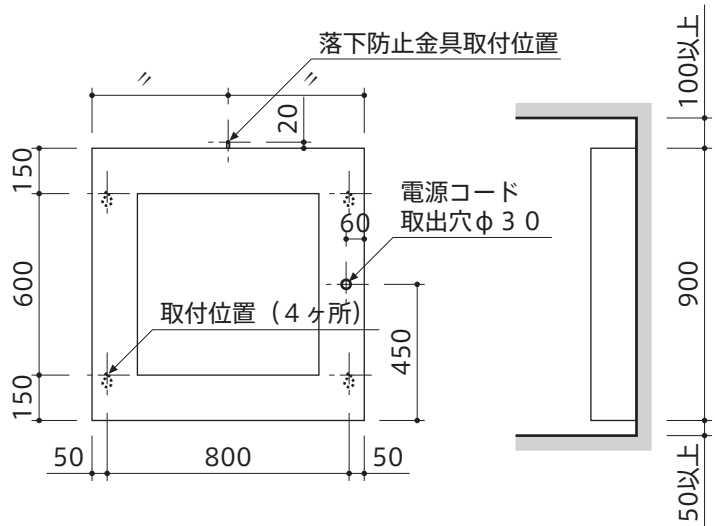
SFMR - ARIA2412	・・・	105kg	SFMR - ARIA2112	・・・	100kg
SFMR - ARIA2109	・・・	82kg	SFMR - ARIA1809	・・・	70kg
SFMR - ARIA9090W	・・・	35kg	SFMR - ARIA9090LW	・・・	35kg

SFMR - ARIA2412
SFMR - ARIA2112
SFMR - ARIA2109
SFMR - ARIA1809

	A	B	H
SFMR - ARIA2412	100	1300	2700
SFMR - ARIA2112		1100	2400
SFMR - ARIA2109	150	900	
SFMR - ARIA1809		750	2100



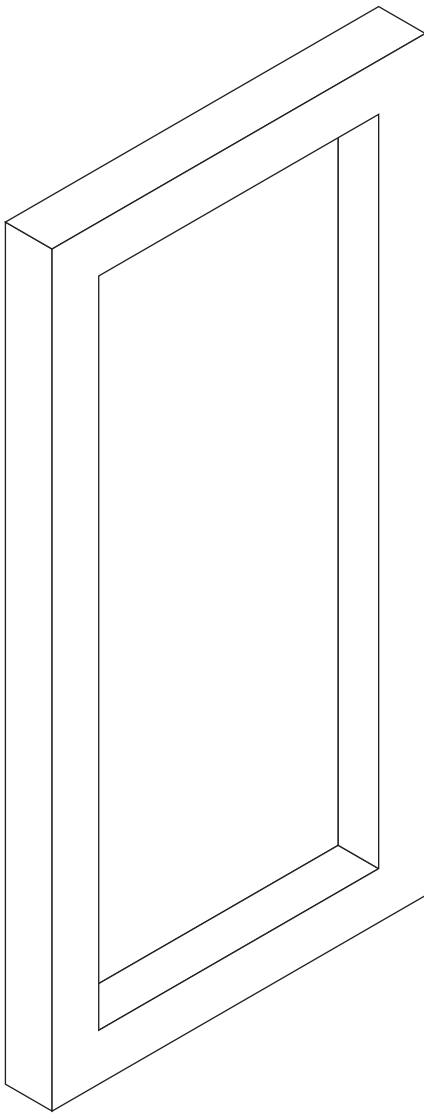
SFMR - ARIA9090W
SFMR - ARIA9090LW



同梱部品の確認

- ・下記の部品が同梱されています。不足していないか確認してください。
別売部品は建築壁の構造に合わせて別途ご購入ください。

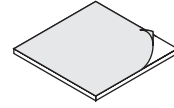
本体 1台



【別売部品】 (床置き仕様の場合)

■木壁の場合

転倒防止シート (100×100mm) 2枚



固定金具 8個



スピードキャッチ 8個



⊕サラタッピンネジ 3.5×30 16本



チェーン (短) 2本



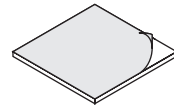
⊕サラ小ネジ M4×14 16本

チェーン (長) 2本



■コンクリート壁の場合

転倒防止シート (100×100mm) 2枚



固定金具 4個



スピードキャッチ 8個



アイボルト 4個



アンカー 4個



チェーン (短) 2本



⊕サラ小ネジ M4×14 16本

チェーン (長) 2本

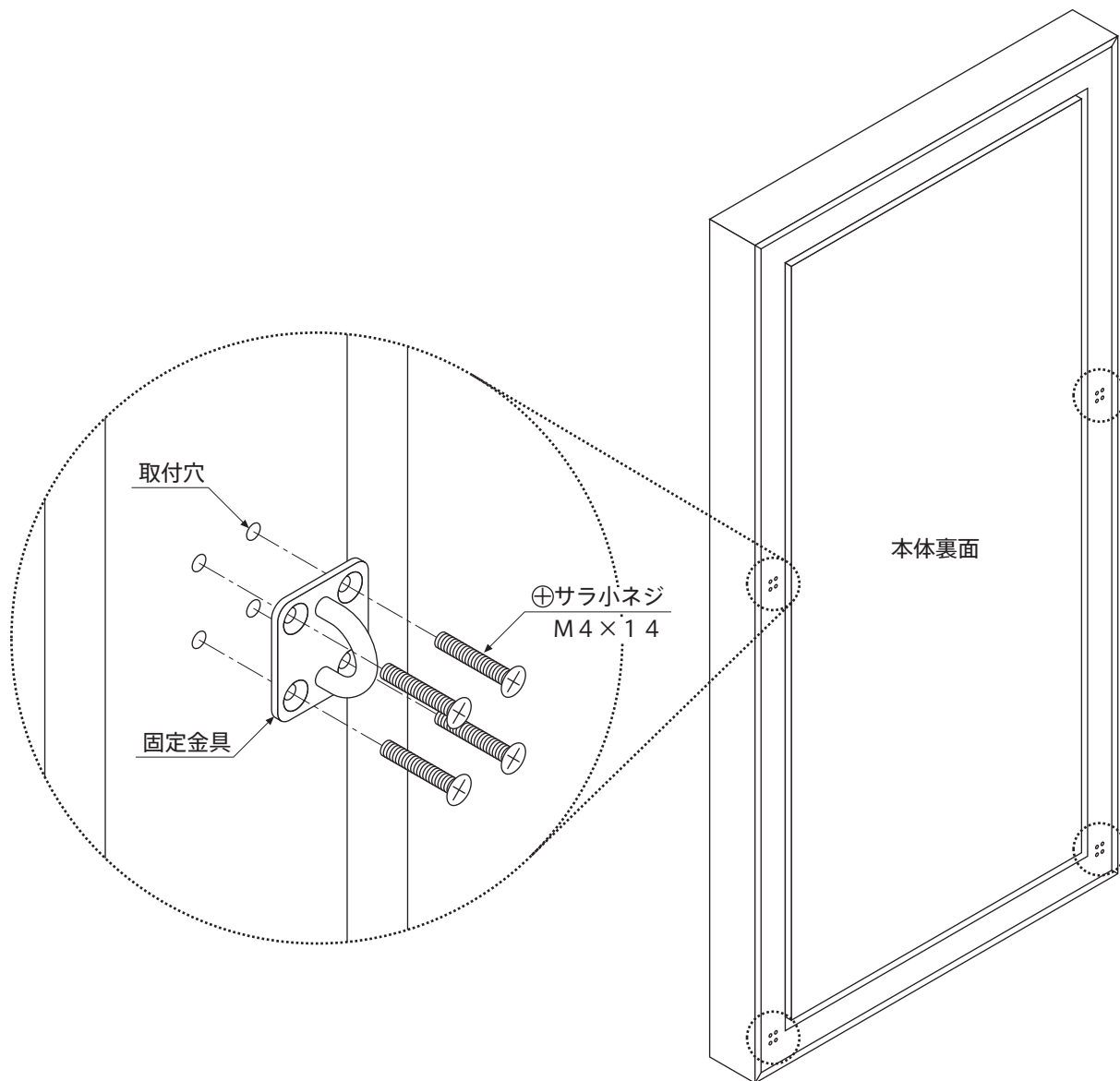


●床置き仕様の場合

(SFMR - ARIA2412、SFMR - ARIA2112、SFMR - ARIA2109、SFMR - ARIA1809)

1. 固定金具の取付け (本体側)

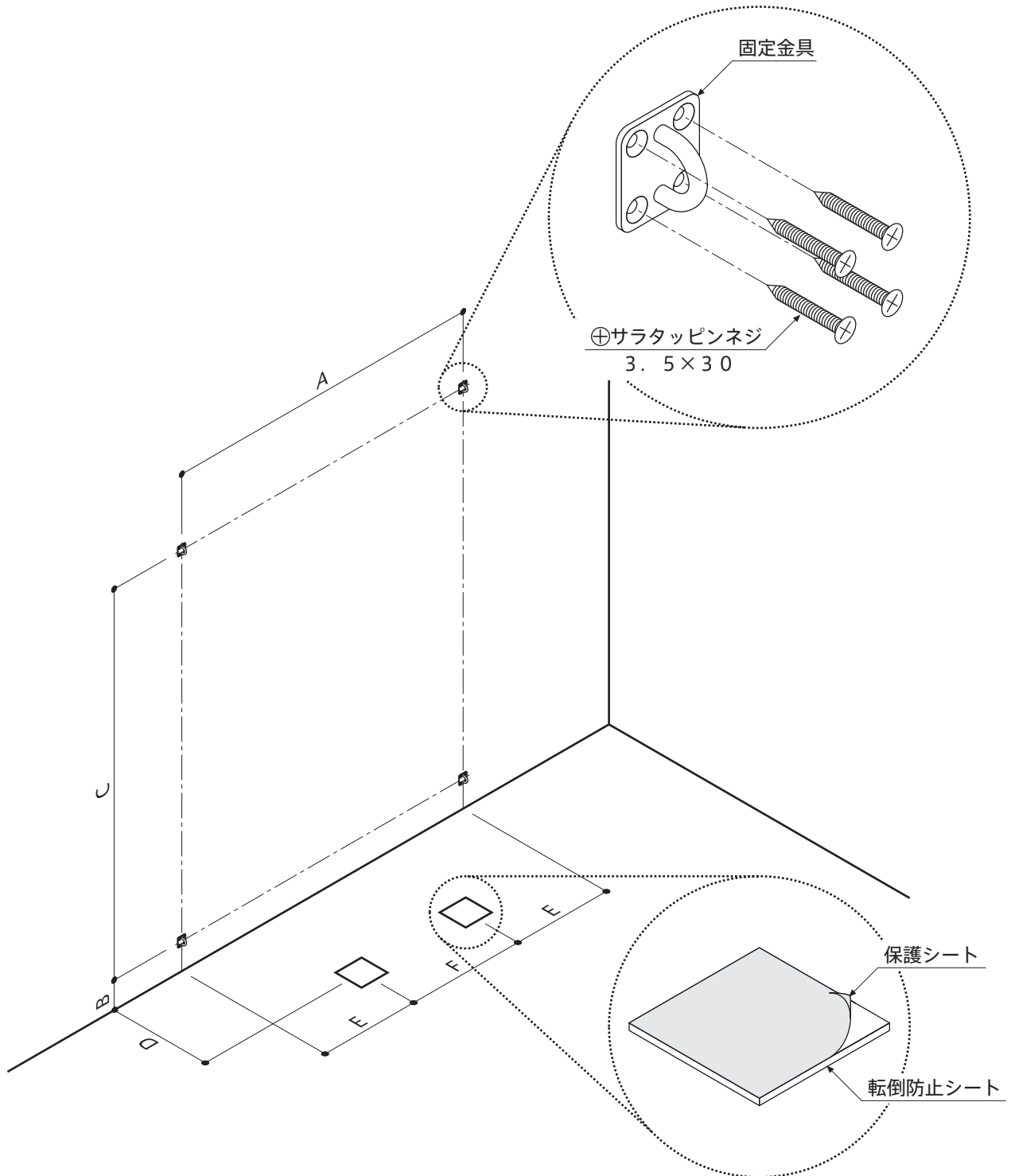
- ・ 固定金具を本体裏面の取付穴 (4ヶ所) に⊕サラ小ネジM4×14 (4本) にて取付けます。



2. 固定金具またはアイボルト（壁面側）、転倒防止シートの取付け

■木壁の場合

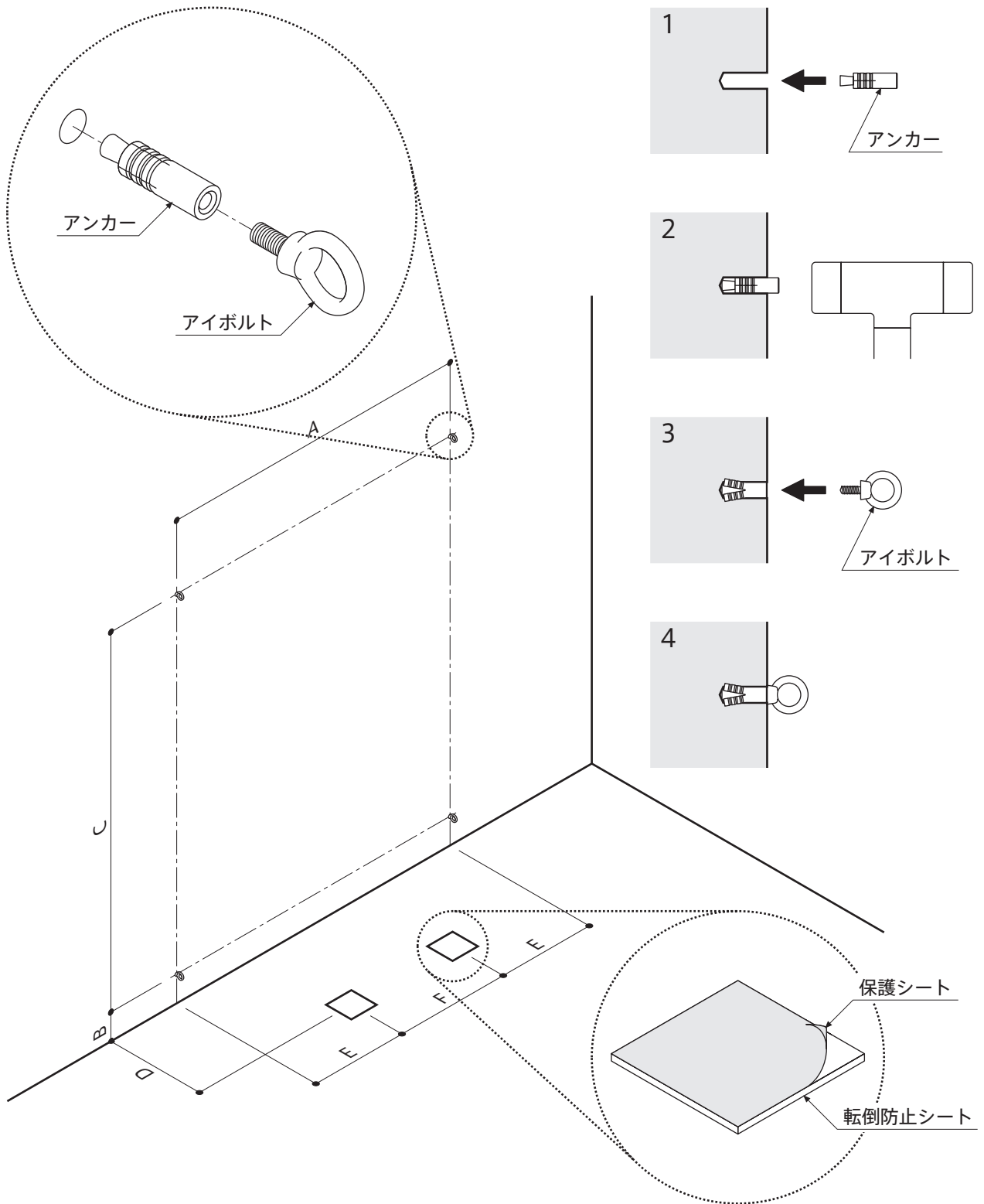
- ・ 固定金具を壁面の指定位置（4ヶ所）に⊕サラタッピンネジ 3.5×30（4本）にて取付けます。
- ・ 転倒防止シート両面の保護シートを剥がし、床面の指定位置（2ヶ所）に貼り付けます。



	A	B	C	D	E	F
SFMR - ARIA2412	1080	100	1300	350	340	400
SFMR - ARIA2112			1100			
SFMR - ARIA2109	800	150	900	260	250	300
SFMR - ARIA1809			750			

■コンクリート壁の場合

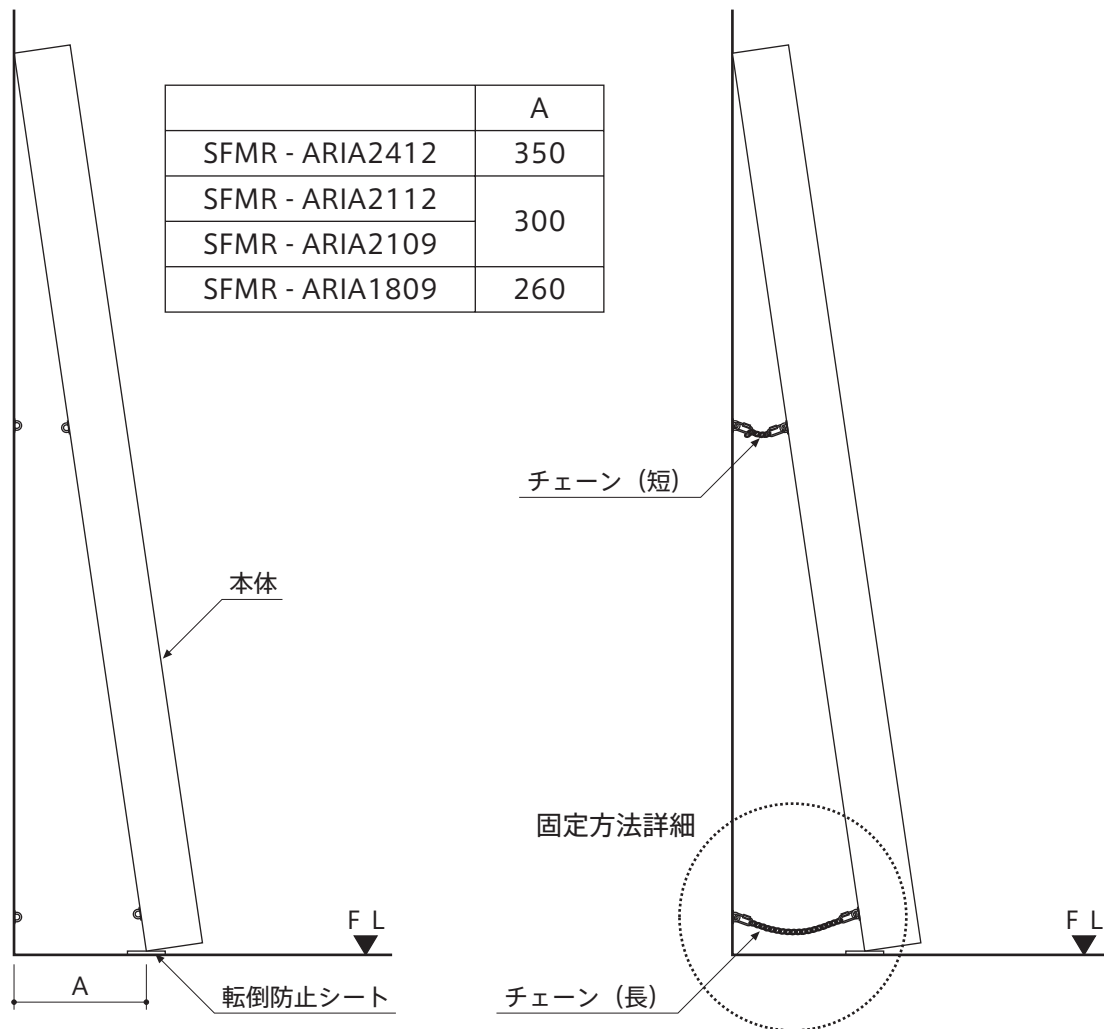
- ・アンカーを壁面の指定位置（4ヶ所）に打ち込み、アイボルトを取付けます。
- ・転倒防止シート両面の保護シートを剥がし、床面の指定位置（2ヶ所）に貼り付けます。



	A	B	C	D	E	F
SFMR - ARIA2412	1080	100	1300	350	340	400
SFMR - ARIA2112			1100			
SFMR - ARIA2109	800	150	900	260	250	300
SFMR - ARIA1809			750			

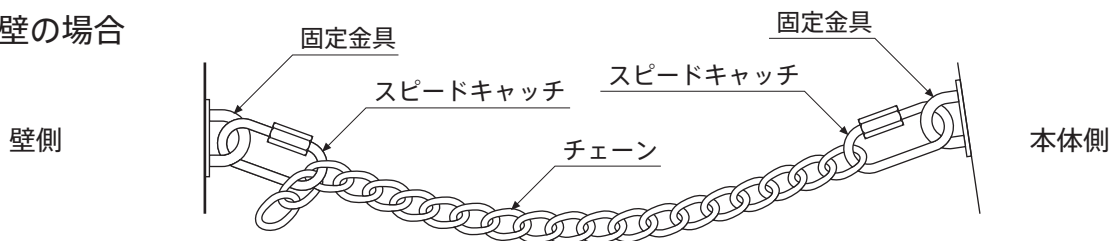
3. 本体の設置、固定

- ・本体が転倒防止シートの中央に乗るように移動させ、本体を壁面側へ倒します。
- ※本体前面を軸にしないでください。
- ・スピードキャッチとチェーンにて本体を壁面に固定します。
- 上側にはチェーン（短）、下側にはチェーン（長）を使用します。
- チェーンは、完全に張った状態からチェーン1個分程度たるませた長さに調整してください。

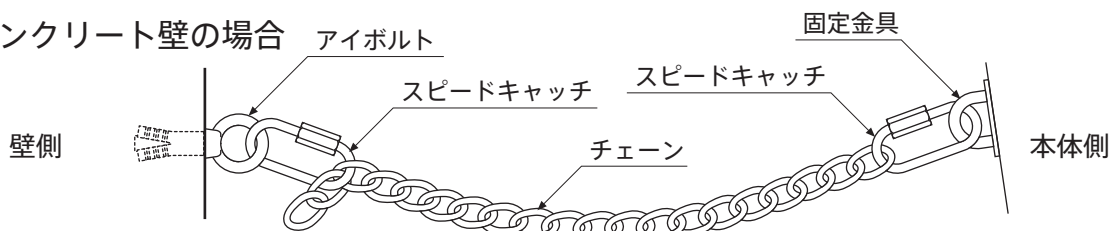


【固定方法詳細】

■木壁の場合



■コンクリート壁の場合



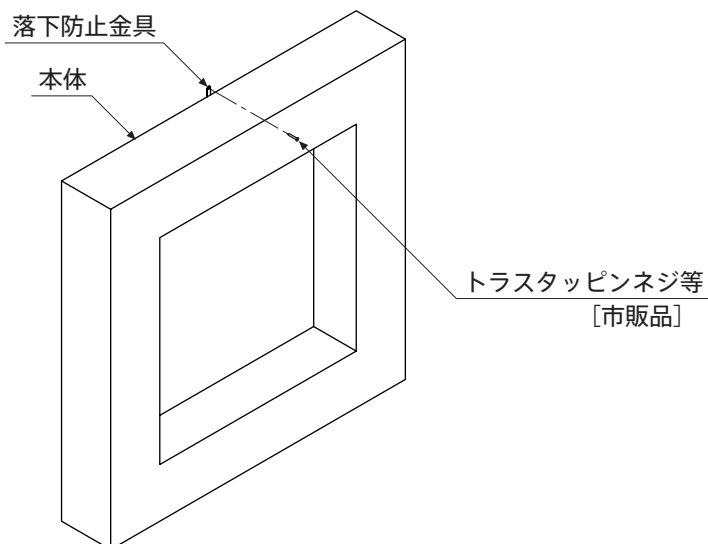
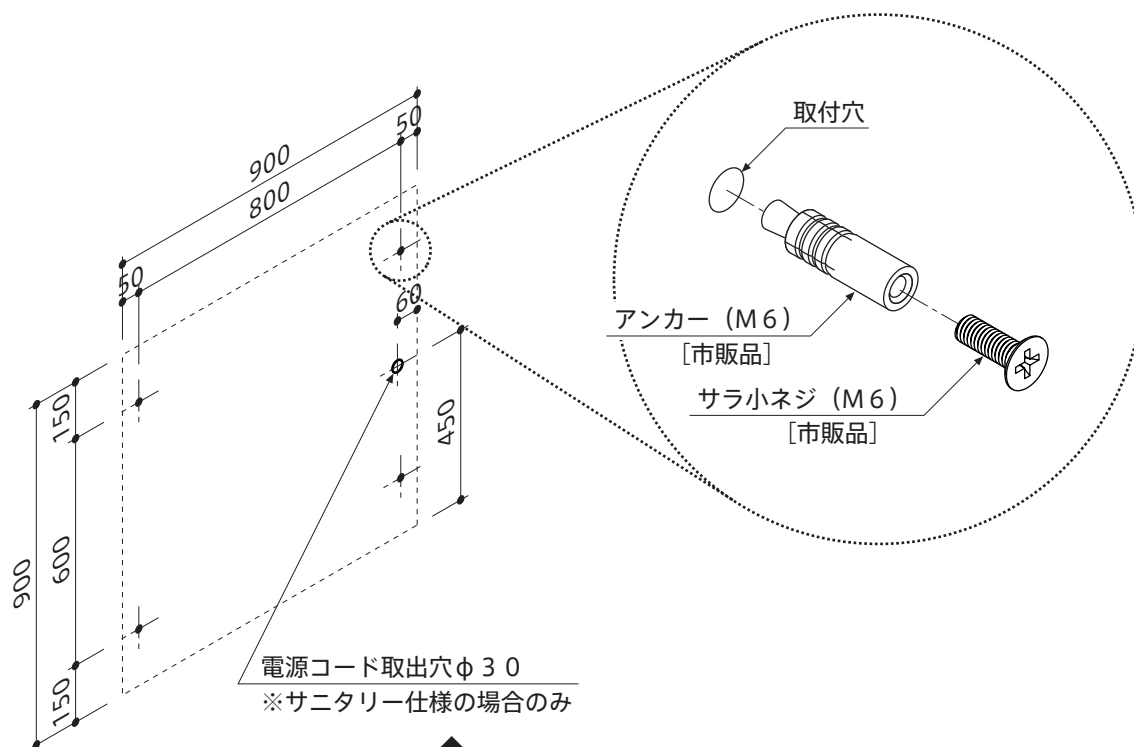
●壁掛け仕様／サニタリー仕様の場合

(SFMR - ARIA9090W、SFMR - ARIA9090LW)

※下記は設置例ですので、建築壁の構造に合わせて、対応してください。

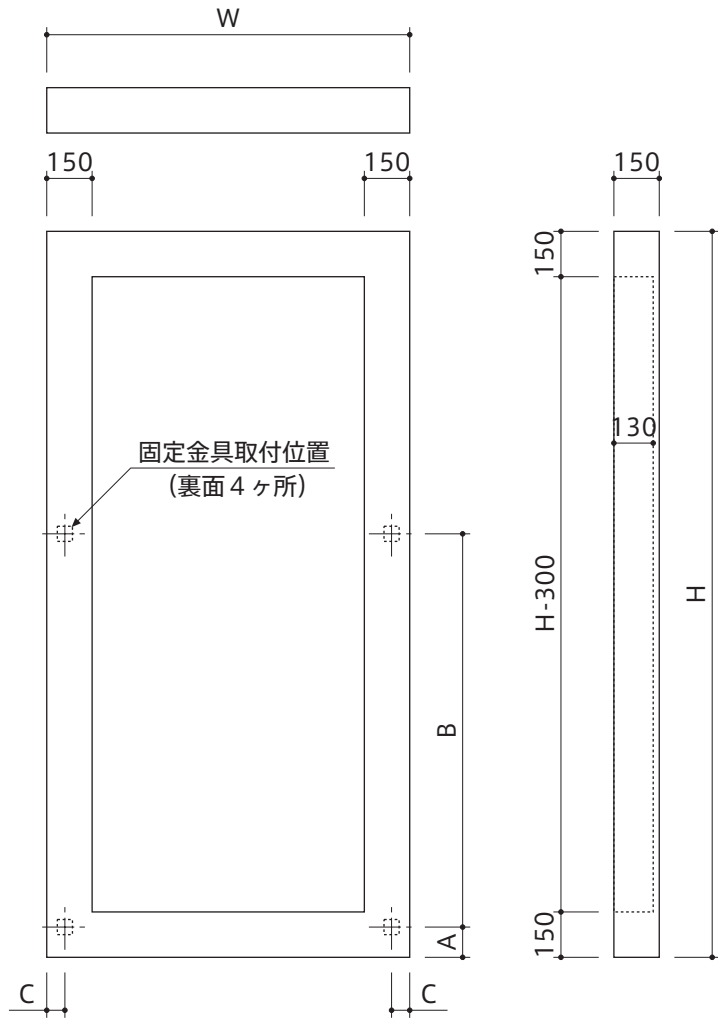
■コンクリート壁の場合の設置例

- ・アンカー (M6) [市販品] を壁面の指定位置 (4ヶ所) に打ち込み、サラ小ネジ (M6) [市販品] をねじ込みます。
 - ・サニタリー仕様の場合、電源プラグをコンセントに差し込みます。
 - ・本体裏面の取付穴 (4ヶ所) をサラ小ネジ (M6) に引っ掛けます。
 - ・落下防止金具 (取付穴φ4) をトラスタッピンネジ等 [市販品] にて壁面に固定します。
カールPCプラグ等を使用し、タッピンネジ3.5×12以上の長さのネジで固定してください。
- ※木壁の場合、壁面の取付板または取付棧に12mm以上ねじ込めるネジを使用してください。



製品寸法図

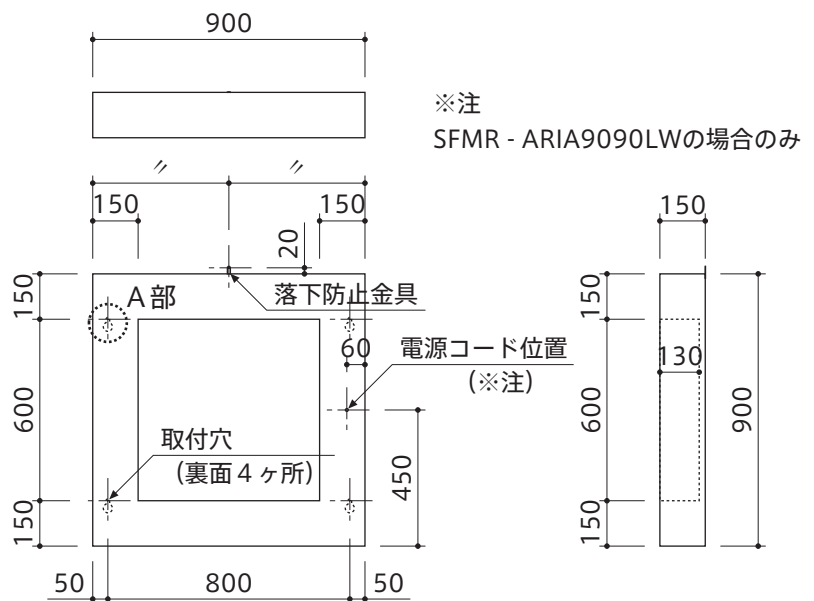
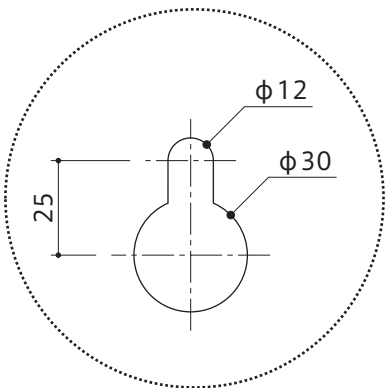
SFMR - ARIA2412
 SFMR - ARIA2112
 SFMR - ARIA2109
 SFMR - ARIA1809



	W	H	A	B	C
SFMR - ARIA2412	1200	2400	100	1300	60
SFMR - ARIA2112		2100		1100	
SFMR - ARIA2109	900	1800	150	900	50
SFMR - ARIA1809		1800		750	

SFMR - ARIA9090W
 SFMR - ARIA9090LW

A部 取付穴詳細図



取付・設置のしるし

取付・設置後の点検・清掃

- ① 「安全上のご注意」および説明書の内容通り取付・設置されているかを点検し、異常の無いことを確かめてください。
- ② 表面の汚れ、ほこりを拭き取りながら、傷等の損傷が無いか調べてください。

ホルムアルデヒド発散区分	内装仕上げ部分及び下地部分とも F☆☆☆☆
表示ルール	「住宅部品表示ガイドライン」 キッチンバス工業会 表示指針による
製造番号	本体に貼り付けの検査証をご確認ください
ホルムアルデヒド発散材料区分詳細	合板 F☆☆☆☆ 接着剤 F☆☆☆☆

トヨーキッチンホームページのオンラインショップ「SHOP TOYO KITCHEN」でオプションパーツをご購入いただけます。詳しくは、store.toyokitchen.co.jpをご覧ください。

トヨーキッチンスタイルカスタマーサービス <https://www.toyokitchen.co.jp/ja/maintenance/>
トヨーキッチンスタイルカスタマーサービスでは、保証期間内、経過後のメンテナンスやパーツの販売を承ります。

お問い合わせ先

TEL 050-3852-2392 (受付時間 平日9:00~18:00 (※土・日・祝日・夏期・年末年始は除く))
メール tk@toyo1.toyokitchen.co.jp
FAX 0575-23-1262

スマートフォンからでも
修理/メンテナンスの
依頼ができます。
アクセスはこちらから →

