



BOXオンウォールフード

TRBX - B90D

TRBX - B120D

取付工事説明書

もくじ



・安全上のご注意	1 ~ 2
・取付け上のご注意	2
・取付け前の準備 / 別売部品 / 排気ダクトの取付け	3
・レンジフードの取付け	4 ~ 8
・製品寸法図 /	9
取付け後の点検・清掃	

安全上のご注意



必ずお守りください

取付工事の前に、この「安全上のご注意」をよくお読みの上、正しく取付けてください。

表示内容を見逃して誤った工事をしたときに生じる危害や損害の程度を、次の表示で区分し、説明しています。

 警告	この表示の欄は「取扱いを誤った場合、使用者が死亡または重傷を負うことが想定される危害の程度」をいう。
 注意	この表示の欄は「取扱いを誤った場合、使用者が傷害を負うことが想定されるか、または物的損害の発生が想定される危害・損害の程度」をいう。

お守りいただく内容の種類を、次の絵表示で区分し、説明しています。

	このような図記号は、製品の取扱いにおいて、その行為を禁止する図記号です。
	この図記号は、製品の取扱いにおいて、指示に基づく行為を強制する図記号です。

取付工事完了後、説明書の内容に従って各部の点検を行い、異常の無いことを確かめてください。

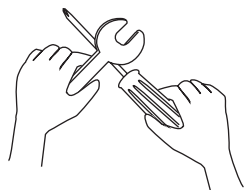
本体に同梱されている取扱説明書は、お客様にお渡しする大切な書類です。紛失や、汚れが生じないように大切に保管し、取付工事完了後、お引き渡し時にお客様へお渡ししてください。

警告

仕様変更・改造は絶対にしないでください。



分解禁止



火災・感電・ケガの原因となります。

メタルラス、ワイヤラス、または金属板張りの木造物に金属製ダクトを貫通させる場合、メタルラス、ワイヤラス、金属板と電氣的に接触させないでください。



取付注意

漏電した場合、火災の原因となります。
(電気設備技術基準第182条)

取付壁面が金属板張りの場合は、フード本体および、換気扇と金属板とを電氣的に接触させないでください。



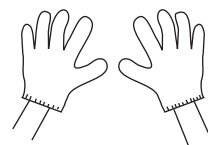
取付注意

漏電した場合、火災の原因となります。
(電気設備技術基準第182条)

製品を取り扱う時は、必ず保護手袋をしてください。



手袋着用



切断面に触ると、ケガをする恐れがあります。

⚠ 注意

配線工事は、電気設備技術基準や内線規程に従って確実に行ってください。



誤った配線工事は、漏電、感電や火災の恐れがあります。

交流100V以外で使用しないでください。



使用禁止



AC 100Vのみ

火災・感電の原因となります。

部品は確実に取付けてください。



取付注意

落下により、ケガをする恐れがあります。

本体は十分強度のあるところに、しっかり取付けてください。



取付注意

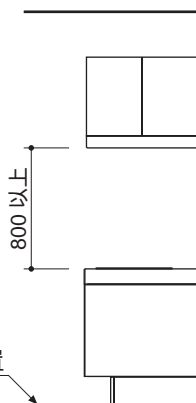
落下により、ケガをする恐れがあります。

取付け上のご注意

1. 建築基準法（同施工令）および消防法等の関連法規に従って取付けてください。

2. 本体の壁への埋め込みは絶対におやめください。

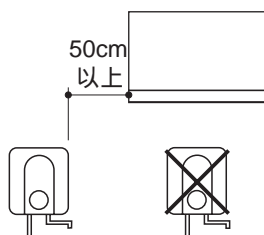
3. 製品はガス器具の真上に取付けてください。なお、製品の取付高さは、グリスフィルターの下端がガス器具の真上80cm以上になるようにしてください。



4. 加熱機器は、レンジフードの幅以内のものをご使用ください。排気効率が低下します。

5. 指定サイズ（150）以外のダクトや非常に長いダクト、あるいは極端に屈曲したダクトは排気効果をいちじるしく低下させたり、騒音が大きくなりますので使用しないでください。

6. レンジフードの下には、絶対に湯沸器を取付けないでください。また、湯沸器を横に取付ける場合には、50cm以上離して取付けてください。湯沸器の真上は高熱になるため故障の原因となります。

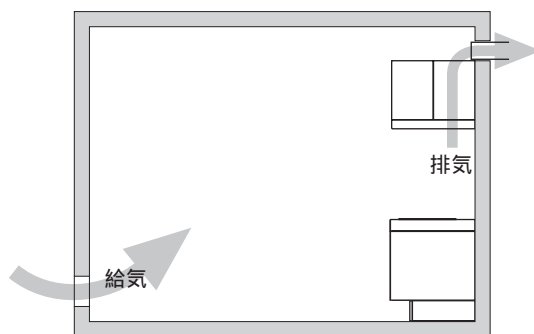


7. 室温が40℃以上になる場所、薬品を使う場所には取付けないでください。火災・感電の原因となります。

8. ダクトと排気口の間は、付属のソフトテープを使用して塞いでください。

9. ダクトは室外側を若干下げて配管してください。

10. 効率よく換気させるため、排気量に見合う大きさの給気口を設けてください。とくに自然排気型のストーブをご使用のときは、排気ガスが室内に逆流し一酸化炭素中毒を起こすことがありますので、空気の取入口（給気口）により十分給気される配慮をしてください。



排気用ダクトの大きさ以上の給気口を、排気口と対称の壁に設けると有効です。

11. リモコンホルダーの取付けに関しては、本体に同梱されていますリモコンセットの取付説明書をお読みください。

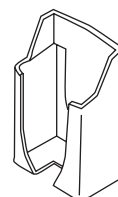


リモコンスイッチ

リモコンセット

リモコンスイッチ：1個

リモコンホルダー：1個



リモコンホルダー

レンジフードを運転するのに使います。

取付け前の準備

1. 取付枠の確認

- ・レンジフードの取付位置に取付枠があるかを確認してください。

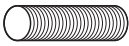

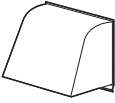
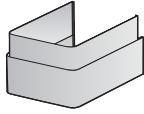
2. 別売部品の準備

- ・排気工事に応じた別売部品の準備が事前に必要です。（詳しくは別売部品を参照ください。）

3. 電源コンセント

- ・電源コンセントは専用のものを設置してください。（交流・単相 100V）

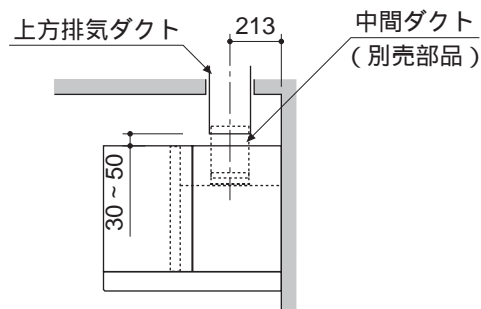
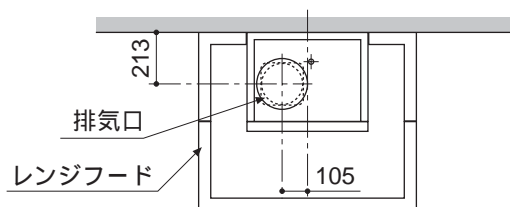
別売部品

<p>ジャバラダクト FJ-15 TR-AD</p>  <p>直接排気の間中ダクト</p>	<p>スパイラルダクト TR-20SD TR-400SD</p>  <p>直接排気の間中ダクト</p>	<p>ウェザーカバー WK-15K WK-15DK WK-15K2</p>  <p>外壁用</p>	<p>フード幕板 TRBM-FS2310AS TRBM-FS2320AS</p>  <p>幕板</p>
--	--	---	--

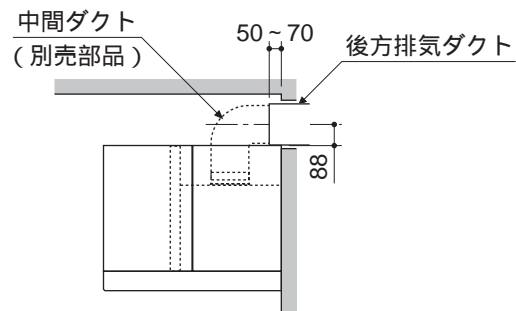
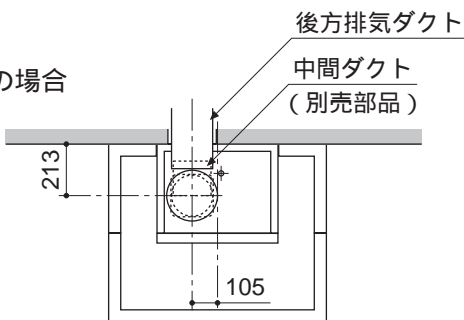
排気ダクトの取付け

1. 下図を参考にして壁面および天井面に、ダクト用の穴開けをしてください。
2. 150のダクトを下図の位置にセットして周囲を仕上げてください。

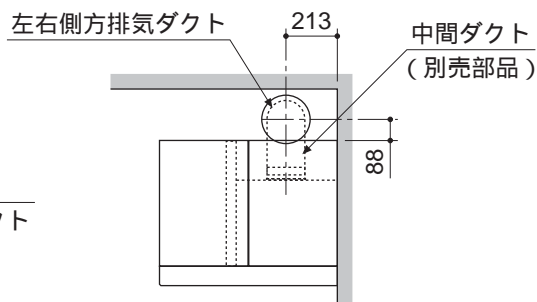
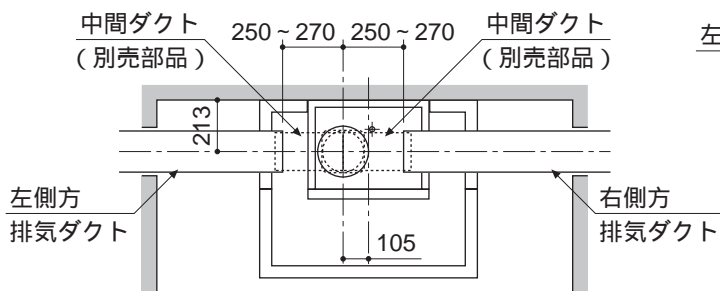
上方排気の場合



後方排気の場合



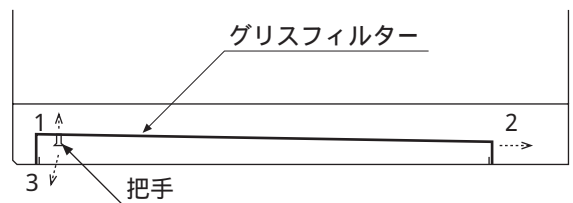
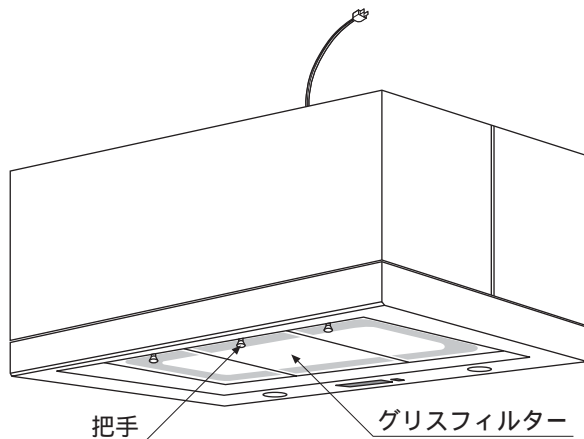
左右側方排気の場合



レンジフードの取付け

1 グリスフィルターの取り外し

- 中央のグリスフィルターは、把手を持ってグリスフィルターを持ち上げ、いったん奥へ押し込んでから手前に引いて取り外します。
TRBX - B90D の場合、グリスフィルターが2枚ですので中央のグリスフィルターはありません。
- 左右のグリスフィルターにはそれぞれ外側にツメがついていますので、把手を持ってグリスフィルターを持ち上げながら、いったん内側へ寄せてから奥へ押し込み、手前に引いて取り外します。



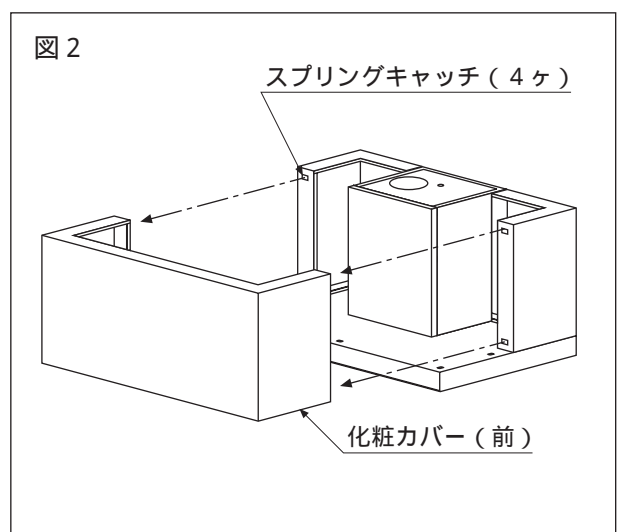
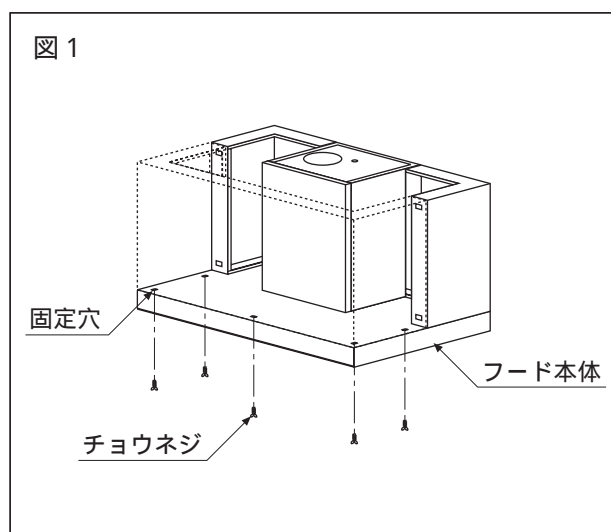
取付ける際は逆の手順で行います。

2 化粧カバー（前）の取り外し

フード本体の内側より、チョウネジ（5ヶ所）を外します。（図1）

化粧カバー（前）を手前に引いて、スプリングキャッチ（4ヶ所）を外します。（図2）

スプリングキャッチが硬い場合は、上下のすき間にドライバー等の先に布等を巻いて差し込んで外してください。



3 フード前板の取り外し

フード本体の内側より、チョウネジを外します。(図3)

フード前板の両サイドを持って上側から手前に引いて、スプリングキャッチ(2ヶ所)を外します。

(図3・4)

スプリングキャッチが硬い場合は、上面のすき間にドライバー等の先に布等を巻いて差し込んで外してください。

フード前板の両サイドを持って、手前に取り外してください。(図5)

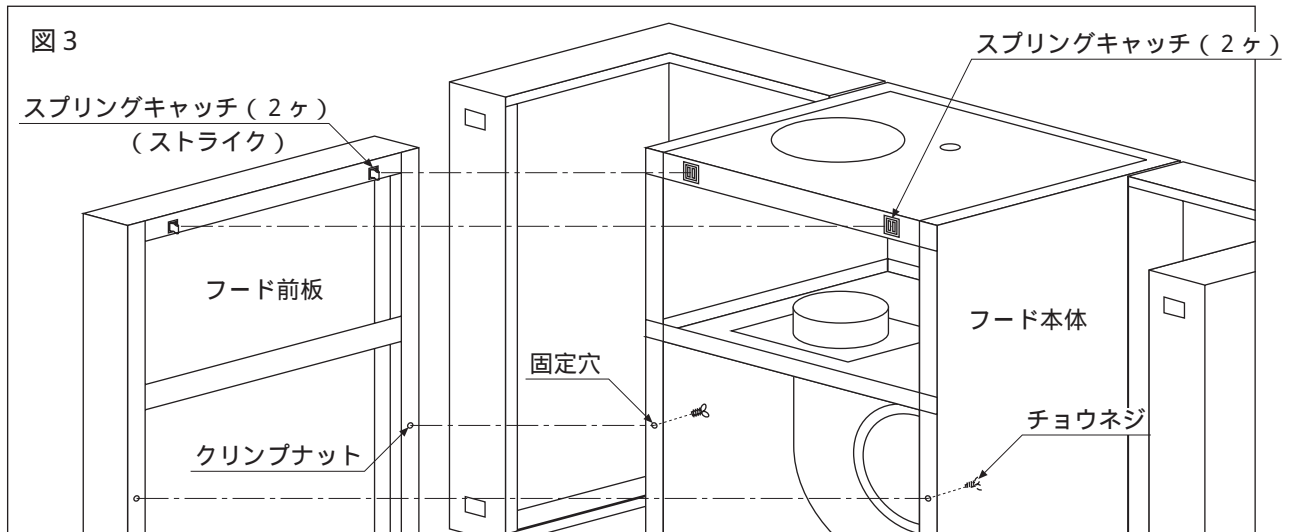


図4

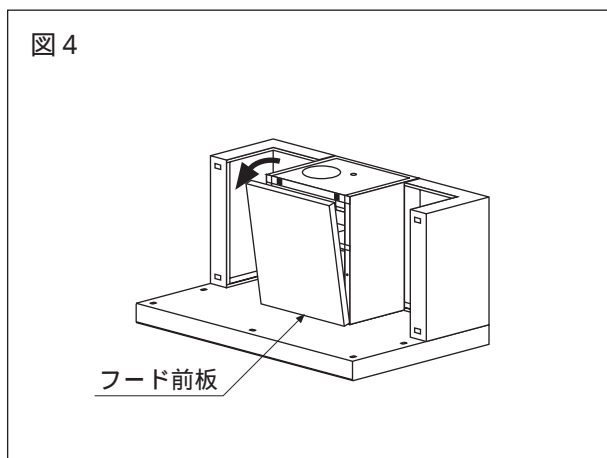
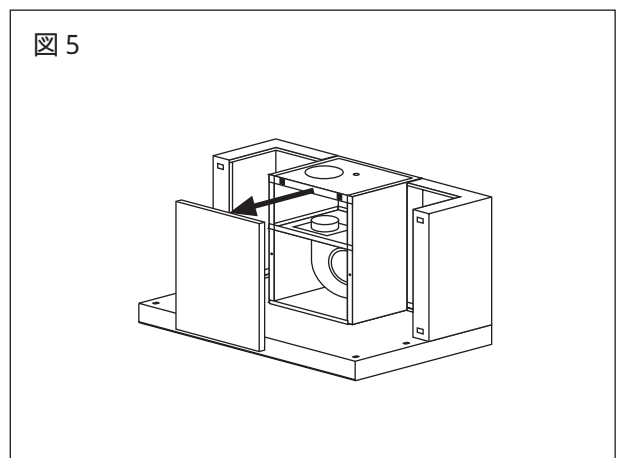


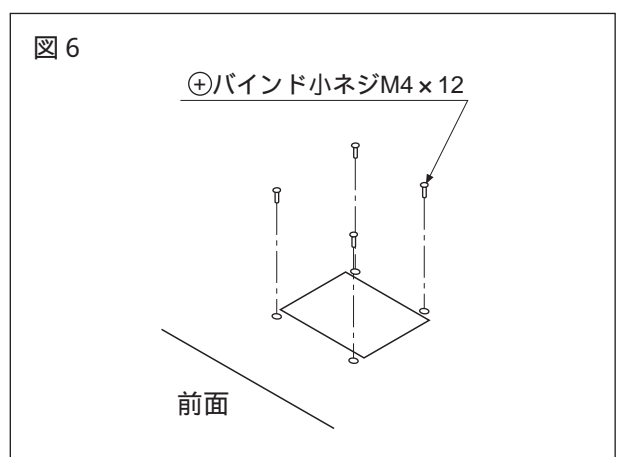
図5



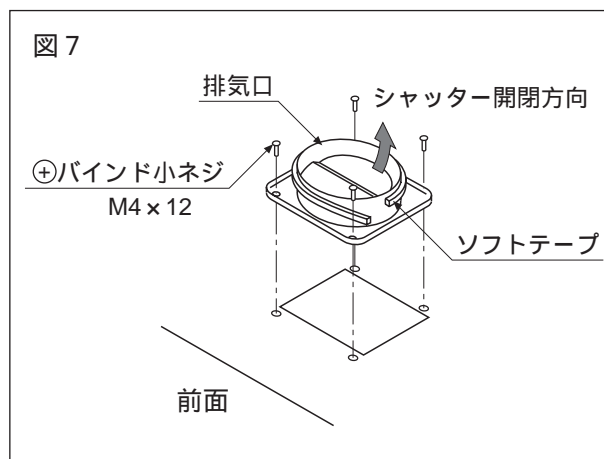
4 排気用部品の準備

- ・シロッコファンを固定しているネジ(⊕パインド小ネジM4×12)を外します。(図6)

図6

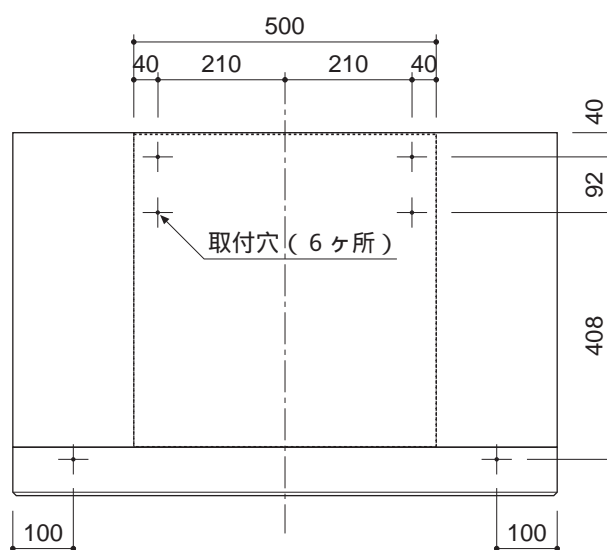


- ・排気口にソフトテープを貼ります。
- ・さきほど外したネジ（⊕バインド小ネジM4×12）にて、排気口を取付けます。（図7）
排気口に付属の説明書に従い、シャッターの開閉方向に注意して取付けてください。



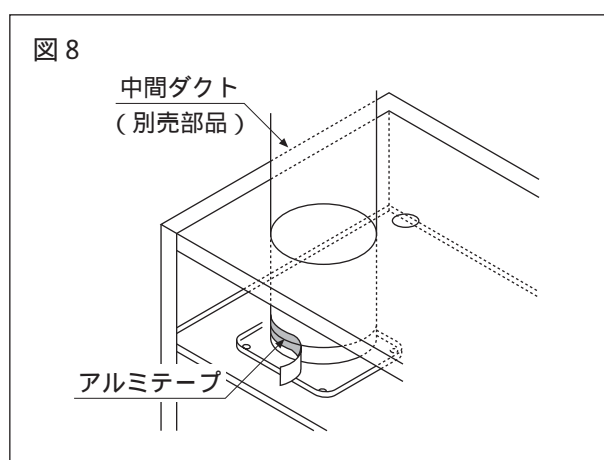
5 レンジフード本体の取付け

- ・レンジフード本体を壁に押し付け、取付穴より⊕バインドタッピンネジ 3.5 × 30 にて6ヶ所固定します。
重量物のため、レンジフード取付け後、しっかり取付いているか再確認してください。



6 排気用部品の接続 (図8)

- 注意：テクスネジ等で排気口を固定する場合は、シャッターにネジが当たらないように固定してください。
- ・中間ダクトのソフトテープ貼り付け側を、排気ダクトに差し込みます。
 - ・中間ダクトのもう片方を排気口に取付けてください。
 - ・風洩れ防止のため、テーピング（アルミテープ）をしてください。

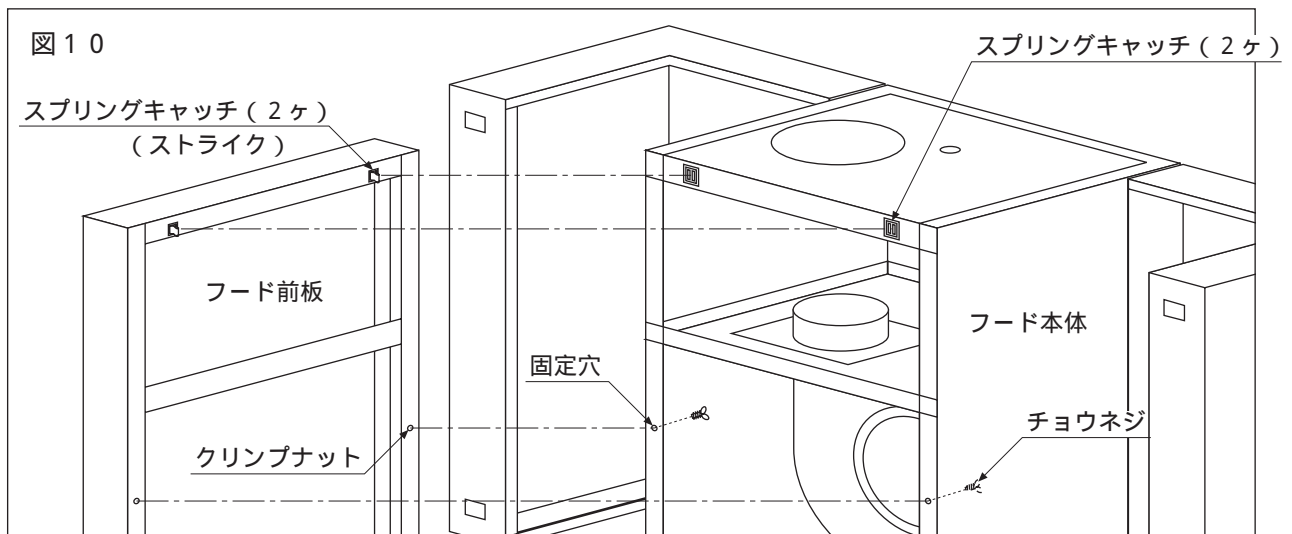
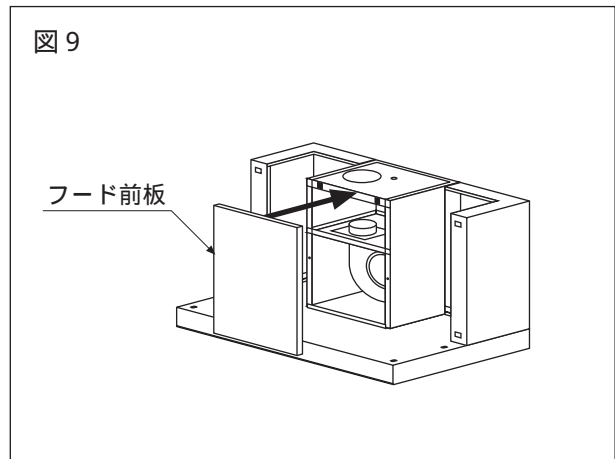


7 フード前板の取付け

フード前板とフード本体のスプリングキャッチ（2ヶ所）の位置を合わせ、前面から押さえて嵌め込んでください。（図9・10）

フード前板がしっかり嵌まったのを確認してください。

フード前板のクリンプナットの穴とフード本体の固定穴を合わせ、チョウネジにてフード前板を固定します。（図10）

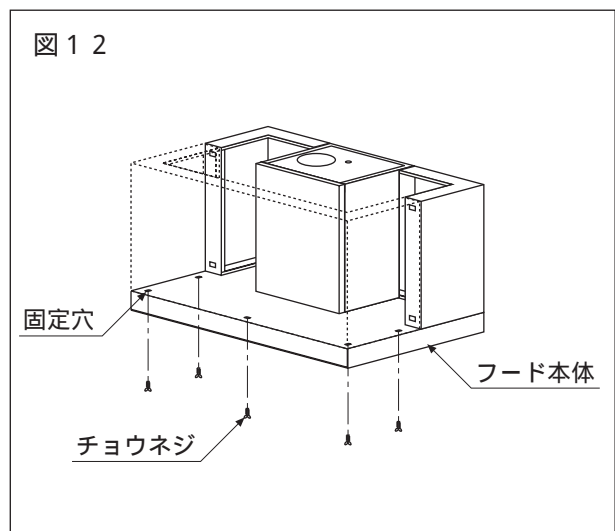
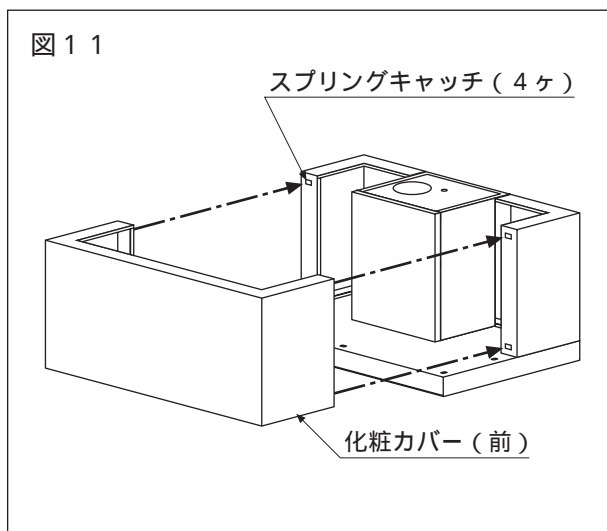


8 化粧カバー（前）の取付け

化粧カバー（前）と化粧カバー（後）のスプリングキャッチ（4ヶ所）の位置を合わせ、前面から押さえて嵌め込んでください。（図11）

化粧カバー（前）がしっかり嵌まったのを確認してください。

化粧カバー（前）のクリンプナットの穴とフード本体の固定穴を合わせ、チョウネジ（5ヶ所）にて化粧カバー（前）を固定します。（図12）



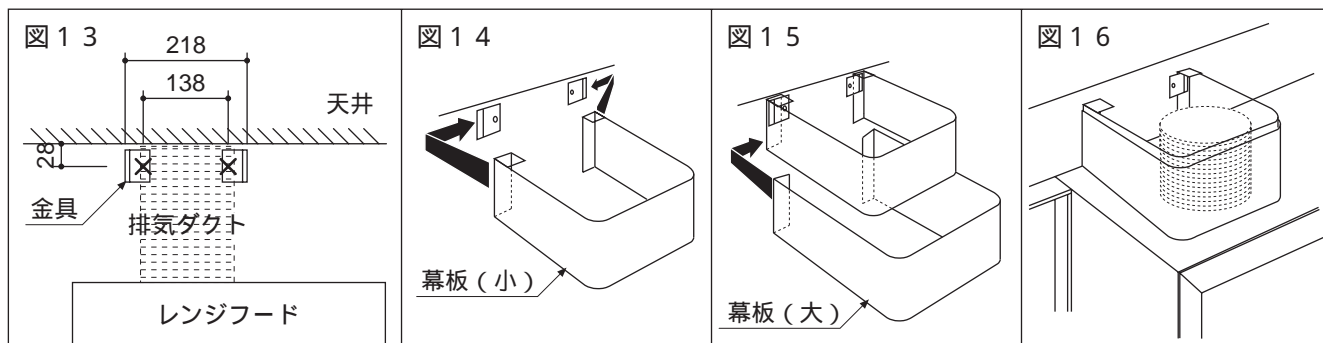
9 フード幕板の取付け

レンジフード上面の壁面に金具を取付けます。(図13)

幕板(小)を左右に広げて、金具と壁の隙間に差し込みます。(図14)

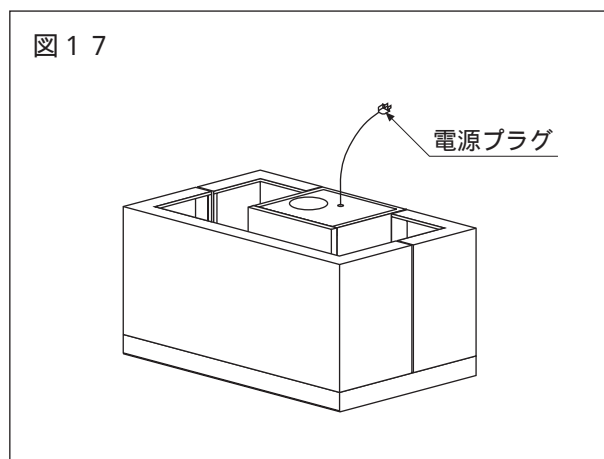
幕板(大)を幕板(小)の上から被せ、レンジフード上面に当てます。(図15・16)

(TRBM - FS2310AS / TRBM - FS2320AS)



10 電源プラグの差し込み

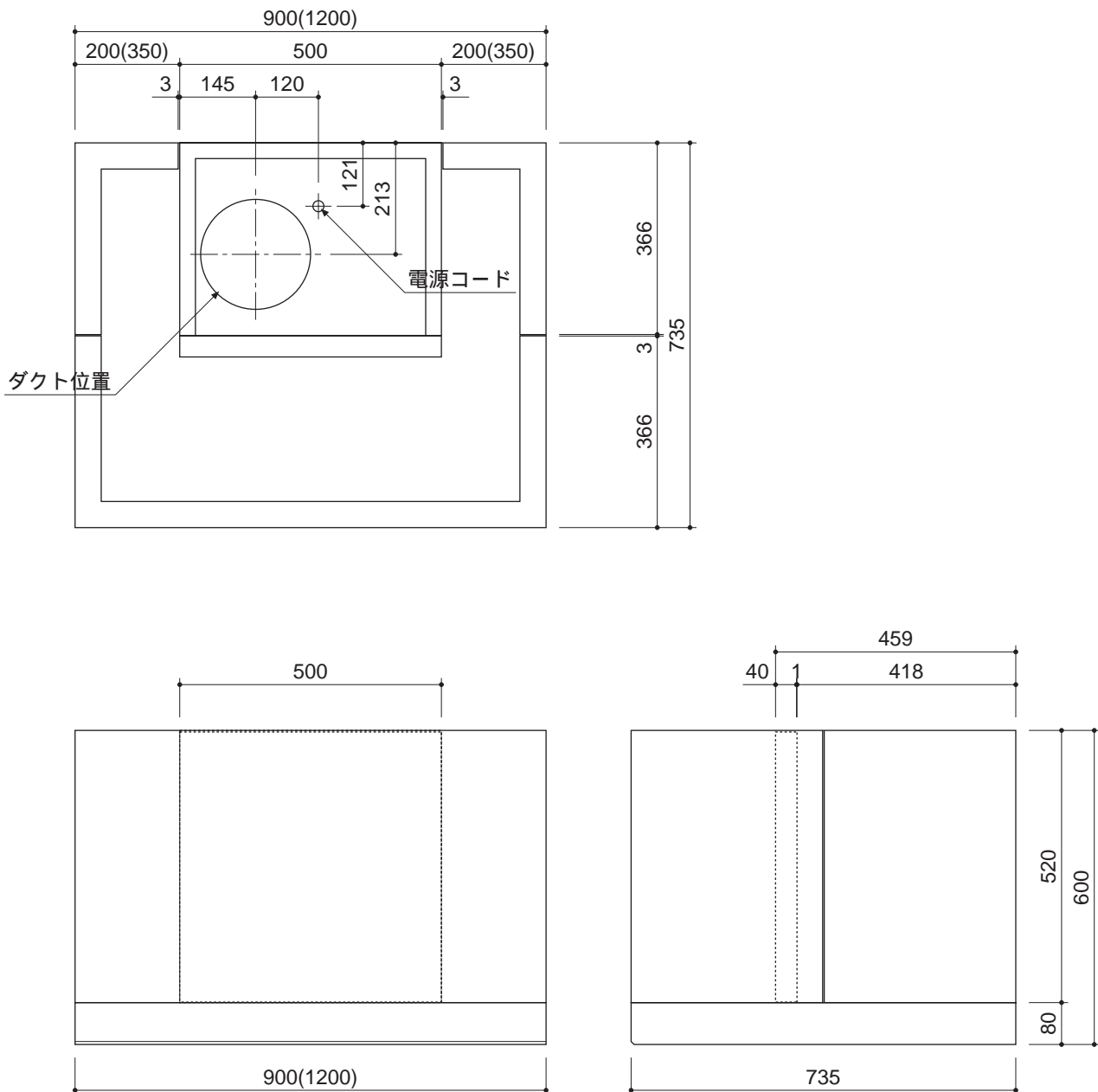
・電源プラグをコンセントに差し込みます。(図17)



製品寸法図

TRBX - B90D
TRBX - B120D

() 内寸法は、TRBX - B120D の場合を示す。



取付け後の点検・清掃

- ・「安全上のご注意」および説明書の内容通り取付けられているかを点検し、異常の無いことを確かめてください。
- ・スイッチを入れて動作を確認してください。スイッチの操作と運転状態については取扱説明書をご覧ください。
- ・表面の汚れ、ほこりを拭き取りながら、傷等の損傷が無いかを調べてください。

MEMO

A series of horizontal dashed lines for writing.

トヨーキッチンホームページのオンラインショップ「SHOP TOYO KITCHEN」でオプションパーツをご購入頂けます。
詳しくは、<http://www.toyokitchen.co.jp>をご覧ください。

トヨーキッチン&リビング株式会社

〒107-0062 東京都港区南青山 6 - 4 - 10

<http://www.toyokitchen.co.jp>

ユーザーサポートセンター 東京・南青山
お問い合わせFAX 03-3406-0750 info@toyo1.toyokitchen.co.jp

東京 03-5485-8998 名古屋 052-709-1040 大阪 06-6241-1040
福岡 092-729-1040 金沢 076-264-1040 岡山 086-243-6111

P9WP-TRS161

06.6