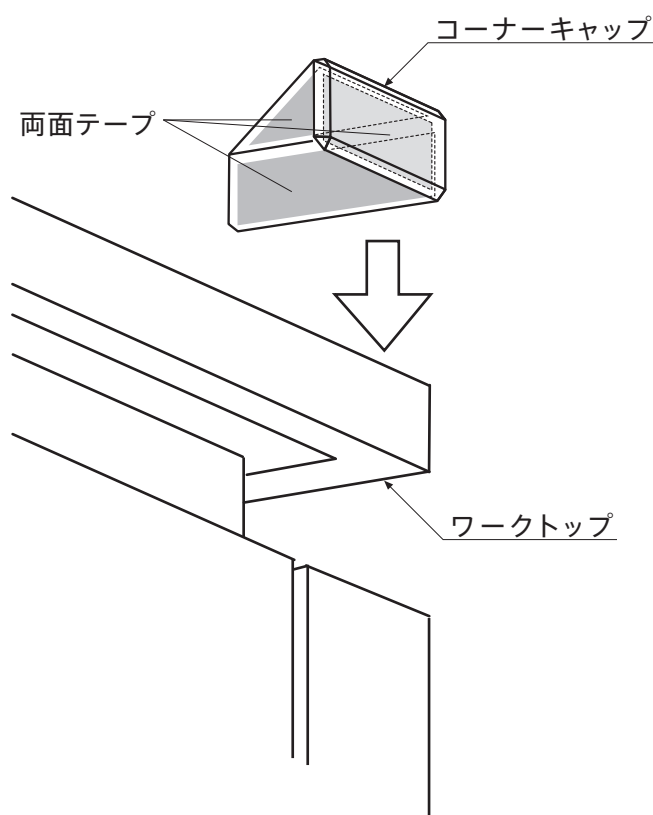


コーナーキャップ 取付説明書

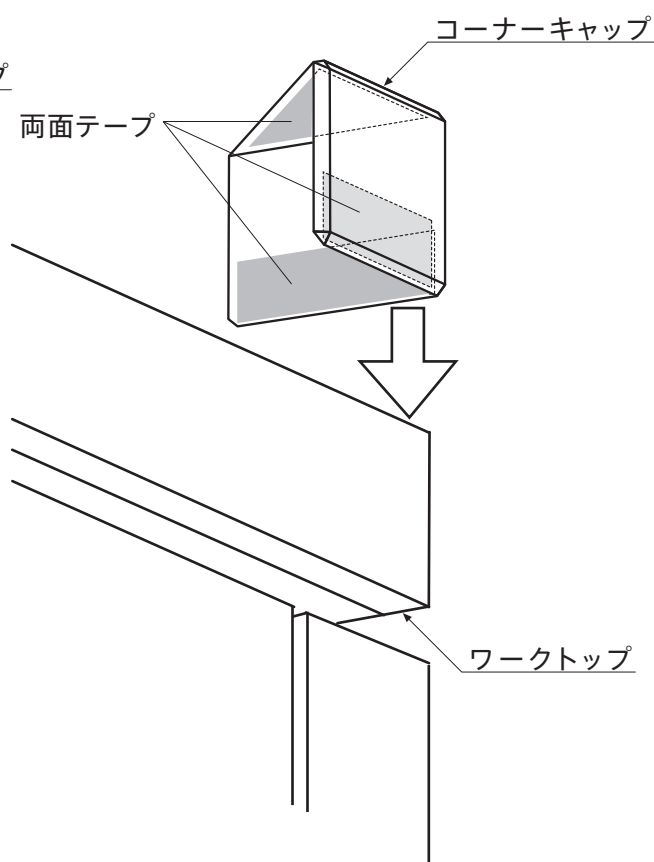
【取付方法】

- ※ワークトップのコーナーキャップ取付面の油や汚れをきれいに落とし、乾いた布で拭いてください。
- ・コーナーキャップ内側（3ヶ所）に付属の両面テープを貼ります。
- ・両面テープのはく離紙をめくり、ワークトップの角に合わせてコーナーキャップを貼り付けます。
- ※コーナーキャップが剥がれないよう、しっかり押さえてください。
- ・アイランドタイプの場合は四隅のコーナー、オンウォールタイプの場合は前面側のコーナーに取付けます。

■ I N O 薄型ワークトップ用



■ C O R E ワークトップ用



トーヨーキッチンホームページのオンラインショップ「SHOP TOYO KITCHEN」でオプションパーツをご購入いただけます。
詳しくは、store.toyokitchen.co.jpをご覧ください。

トーヨーキッチンスタイルカスタマーサービス <https://www.toyokitchen.co.jp/ja/maintenance/>
トーヨーキッチンスタイルカスタマーサービスでは、保証期間内、経過後のメンテナンスやパーツの販売を承ります。

お問い合わせ先

TEL 050 - 3852 - 2392 <受付時間 平日9:00~18:00 (※土・日・祝日・夏期・年末年始は除く)>
メール tk@toyo1.toyokitchen.co.jp
FAX 0575 - 23 - 1262

スマートフォンからでも
修理/メンテナンスの
依頼ができます。
アクセスはこちらから →

