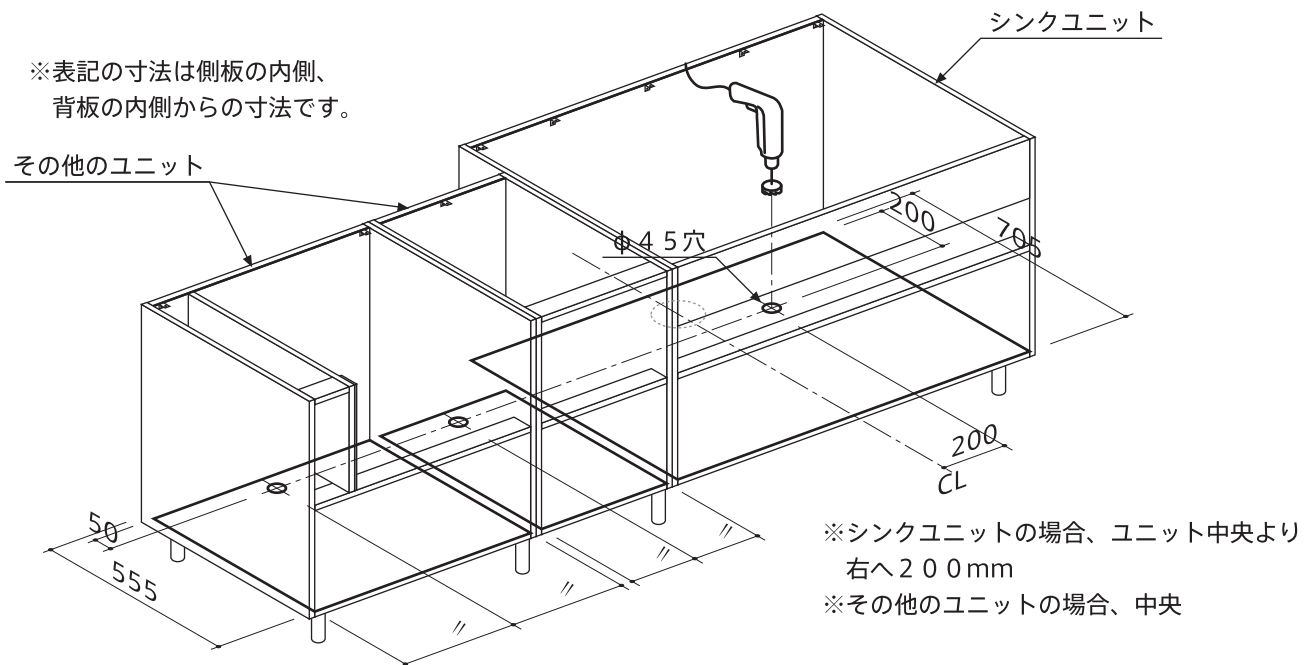


転倒防止パーツの取付け (アイランドタイプの場合)

※ アイランドタイプの場合、引出しユニットに転倒防止パーツを取付け、床に固定してください。(転倒防止パーツはフロントパネルの付属品として同梱されています。)

1. フロアユニットを設置後、ユニット内部から底板の指定位置にφ45mmの取付穴(各ユニット1ヶ所)を開けます。

※ 食洗機ユニットには、転倒防止パーツを取付けません。



2. ユニット内部から取付穴に転倒防止パーツを差し込み、⊕サラタッピンネジ3.5×16にて底板に取付けます。

3. 転倒防止パーツを床面に接するように調整します。

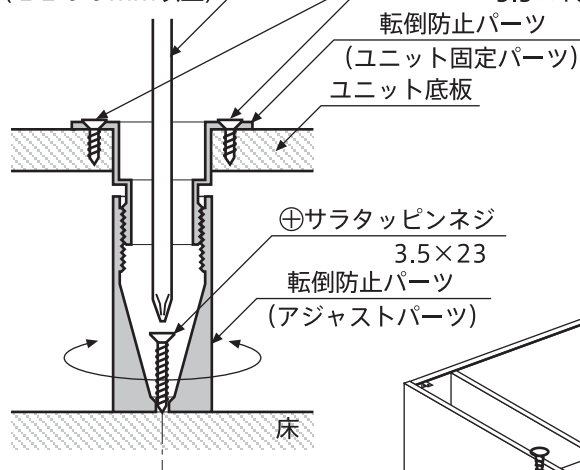
上部の穴から⊕サラタッピンネジ3.5×23にて転倒防止パーツを床面に固定します。

※ ネジ固定のためには、L200mm以上の+ドライバービットが必要となります。

※ 床面に直接ネジ固定できない場合(コンクリート床、石床等)、アンカー等を使用して取付けてください。

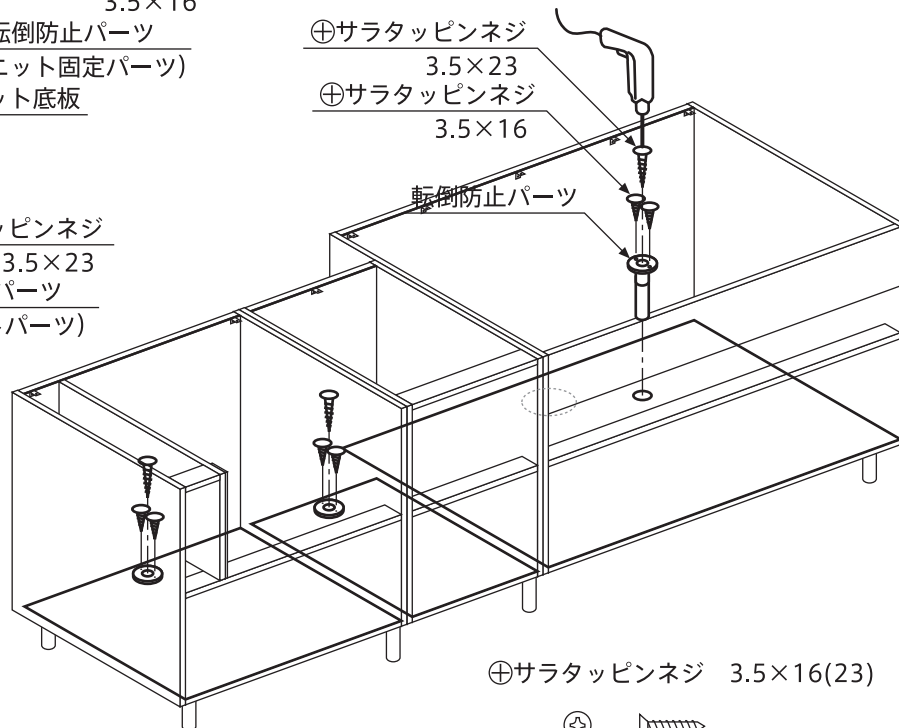
+ドライバービット
(L200mm以上)

⊕サラタッピンネジ
3.5×16



⊕サラタッピンネジ
3.5×23

⊕サラタッピンネジ
3.5×16



・転倒防止パーツの上部開口部からネジを落とし込むと、自然とネジが取付穴に位置出しされるように設計されています。

