

H720フロントパネルの取付け 1

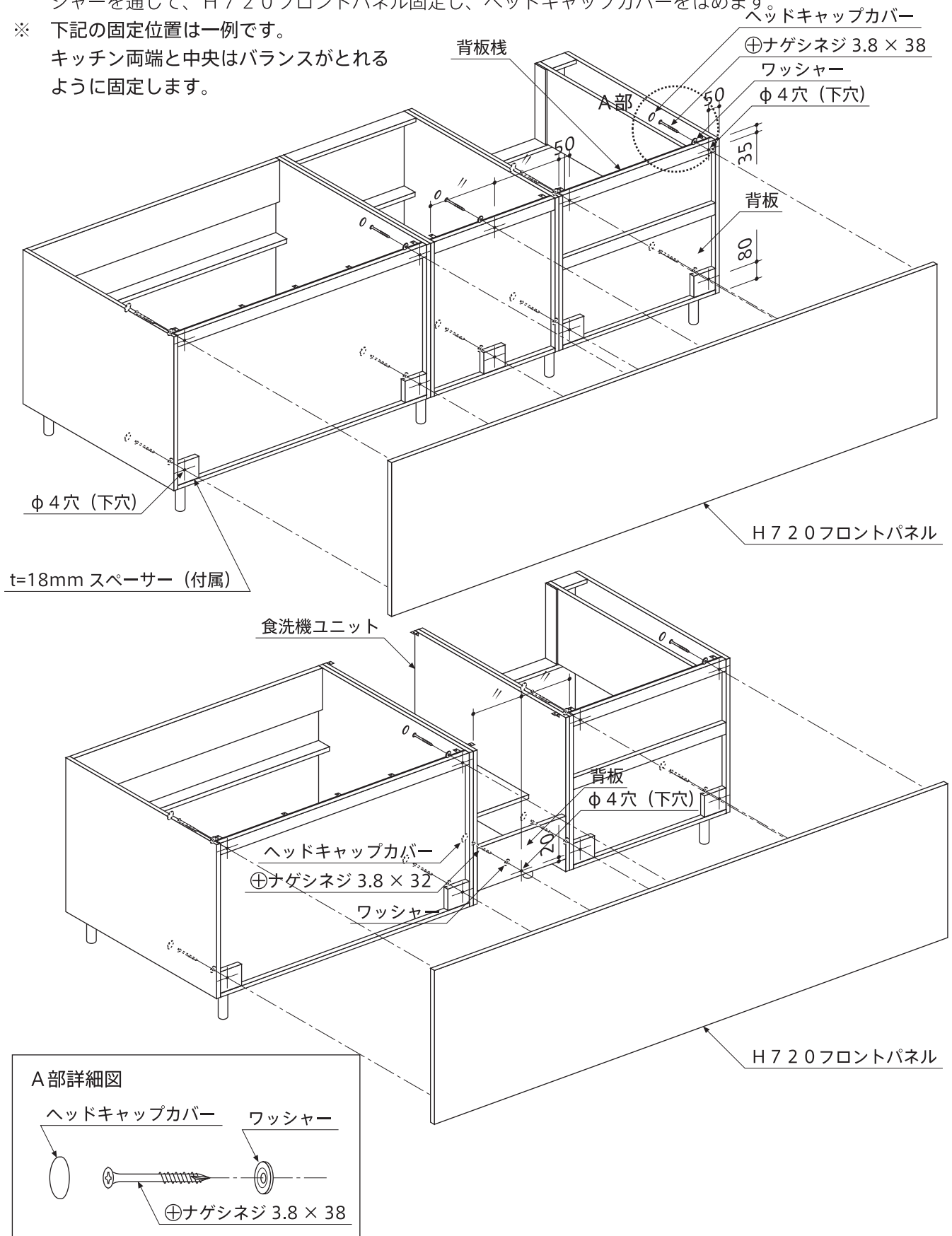
1. ユニットの背板背面下部に $t = 18\text{ mm}$ スペース (付属) を両面テープで仮止めします。
2. ユニットの背板棧と仮止めした $t = 18\text{ mm}$ スペースの指定位置にユニット内の背板から $\phi 4$ の下穴を開けます。

食洗機ユニットの場合、背板の指定位置に $\phi 4$ の下穴を開けます。

3. ユニット内から \oplus ナゲシネジ 3.8×38 (食洗機ユニットの場合、 \oplus ナゲシネジ 3.8×32) にワッシャーを通して、H720フロントパネル固定し、ヘッドキャップカバーをはめます。

※ 下記の固定位置は一例です。

キッチン両端と中央はバランスがとれるように固定します。

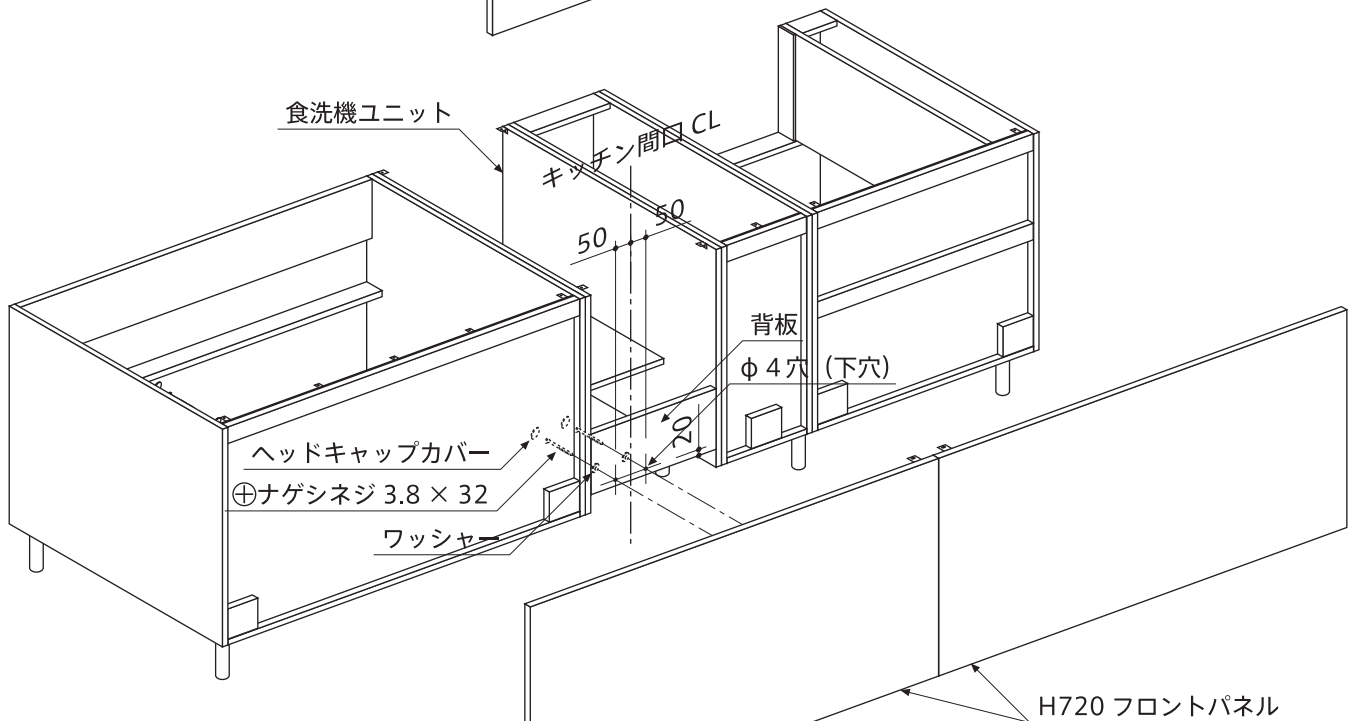
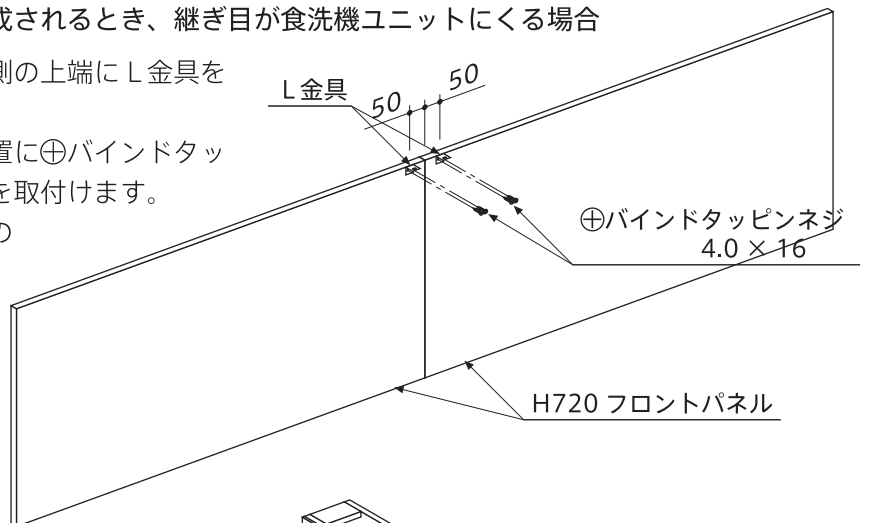


H720フロントパネルの取付け 2

※以下の説明では食洗機ユニット部分のみを示していますが、その他の部分は前頁を参照してください。

■H720フロントパネルが2枚で構成されるとき、継ぎ目が食洗機ユニットにくる場合

1. H720フロントパネルの継ぎ目側の上端にL金具を取付けます。
H720フロントパネルの指定位置に⊕バインドタッピンネジ4.0×16にてL金具を取付けます。
2. 食洗機ユニット内の背板からφ4の下穴を開けます。
3. 食洗機ユニット内から⊕ナゲシネジ3.8×32にワッシャーを通して、H720フロントパネルを固定し、ヘッドキャップカバーをはめます。



■食洗機ユニットがキッチンの端にくる場合

1. 食洗機ユニットの側板にL金具を取付けます。
食洗機ユニットのキッチン端側の側板の指定位置に⊕バインドタッピンネジ4.0×16にてL金具を取付けます。
2. 食洗機ユニット内の背板からφ4の下穴を開けます。
3. 食洗機ユニットの側板に取付けたL金具から⊕バインドタッピンネジ4.0×16にてH720フロントパネルを固定します。
4. 食洗機ユニット内から⊕ナゲシネジ3.8×32にワッシャーを通して、H720フロントパネルを固定し、ヘッドキャップカバーをはめます。

