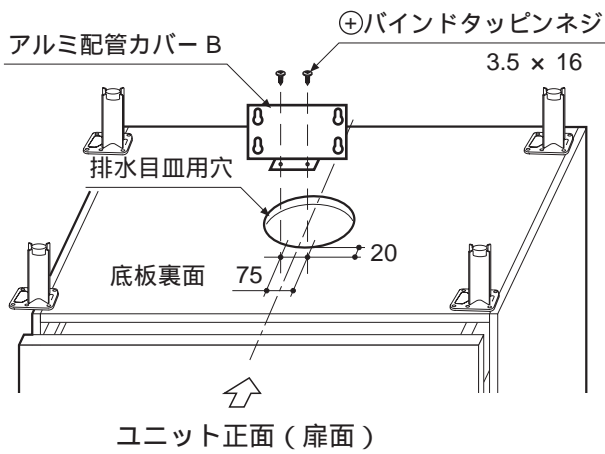


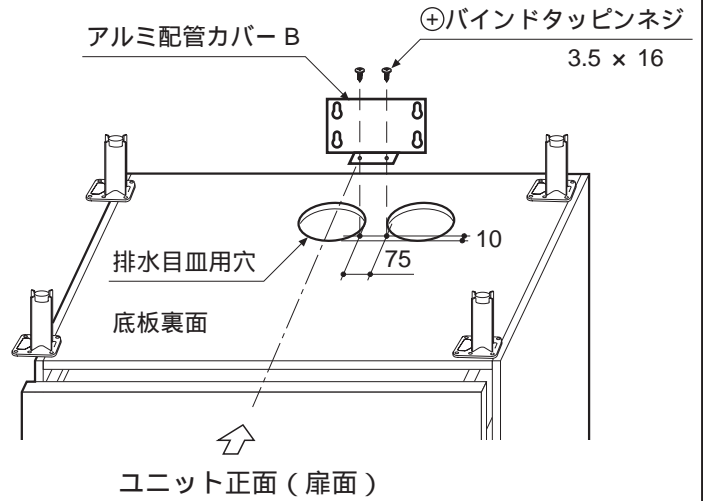
アルミ配管カバーの取付け

1. シンクユニット底板裏面にアルミ配管カバー B を ⊕ バインドタッピンネジ 3.5 × 16 にて指定位置（下図参照）に取付けます。

その他のシンクユニット



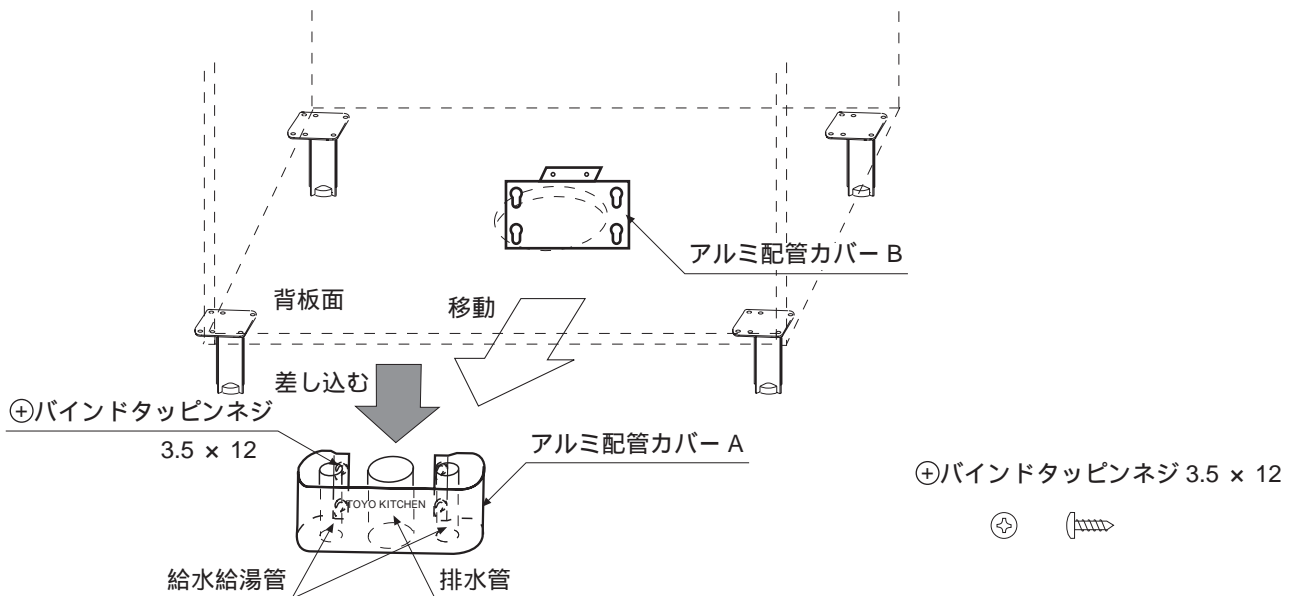
ペルチェシステム付シンクユニット間口 1200



⊕ バインドタッピンネジ 3.5 × 16



2. アルミ配管カバー A に ⊕ バインドタッピンネジ 3.5 × 12 を 4ヶ所取付けてください。その際締め切らず、2 mm 程度開けた状態にします。
3. 排水管 / 給水給湯管にアルミ配管カバー A を差し込みます。
4. アルミ配管カバー B を取付けたユニットをアルミ配管カバー A を取付けた給排水管位置まで移動します。



5. アルミ配管カバー B の長穴にアルミ配管カバー A のネジを落とし込み、固定します。

