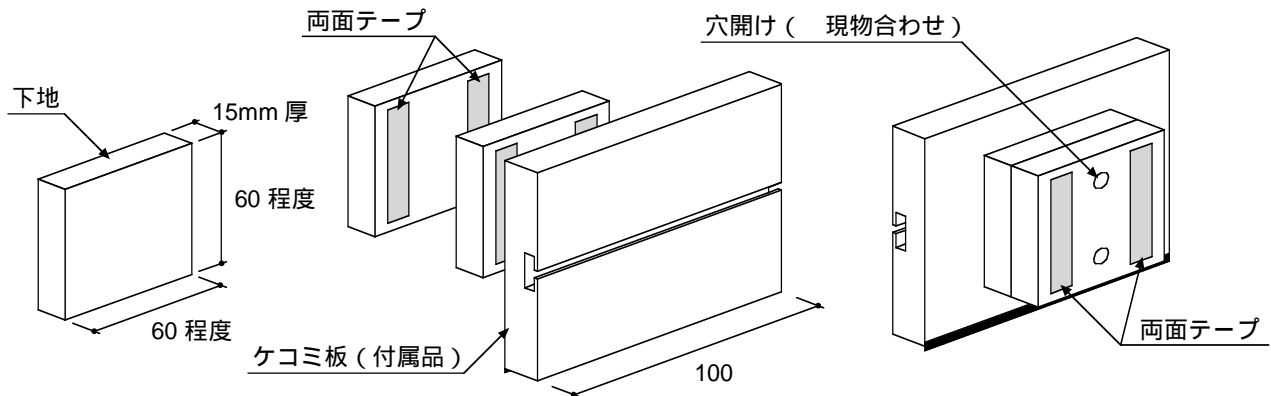


スライドドアフロアユニットの場合、ケコミ前板は補助スペーサーを使用して取付けます。

補助スペーサーの準備

- ・厚さ 15 mm の端材にて 60 角程度の下地を 2 枚作ります。
- ・両面テープにて付属のケコミ板（長さ 100 mm）の中央に下地 2 枚を貼り付けます。
- ・下地に両面テープを貼っておきます。
両面テープ表面のハク離紙はめくらないでください。
- ・ケコミ前板の補助スペーサー取付位置にあるリベットに下地が当たらないように、大きめの穴を開けます。



ケコミ板の取付け

1. ケコミ前板に付いているスプリングキャッチ（ストライク）を外し、ケコミ側板の開口部に取付けます。（図 1）
壁がくる（ケコミ側板を使用しない）場合はスプリングキャッチ（ストライク）は破棄してください。
2. アジャスターの位置に合わせて、ケコミ側板にフックを取付けます。（図 2）
3. ケコミ側板に取付けたフックをアジャスターにはめ込みます。（図 3）
4. 補助スペーサーにフックを取付け（図 2）、ユニット前面中央のアジャスターにはめ込みます。（図 5）
間口 900 の場合、ケコミ側板が両側にある場合は補助スペーサーは使用せず、片側のみある場合は壁側（ケコミ側板を使用しない側）のアジャスターに補助スペーサーを取付けてください。
補助スペーサーの取付け時は、引き戸を開けておくと作業がしやすくなります。
5. 補助スペーサーの両面テープのハク離紙をめくり、ケコミ側板とケコミ前板のスプリングキャッチ（2ヶ所）の位置を合わせながら、ケコミ前板を取付けます。（図 5）
スプリングキャッチがしっかり嵌まったのを確認してください。
ケコミ前板が外れないように、補助スペーサー取付位置をしっかり押さえてください。

図 5

