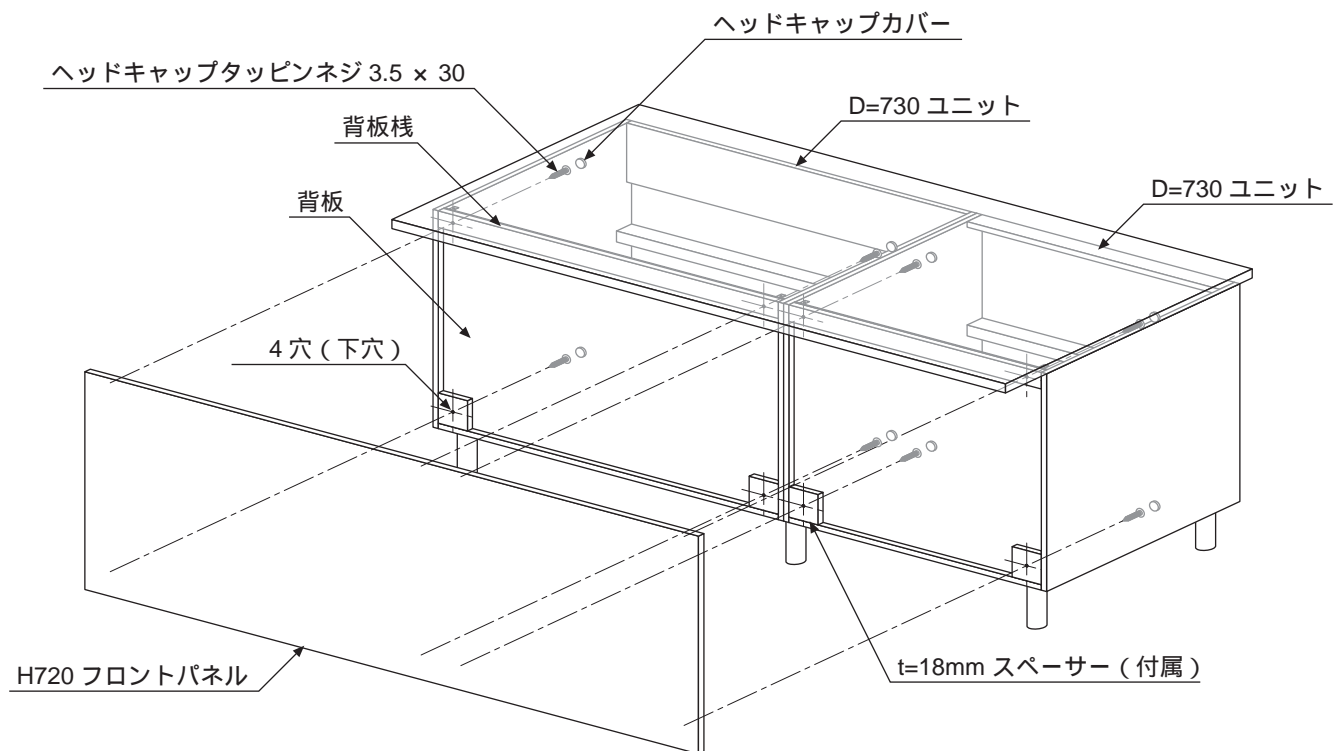


H720 フロントパネルの取付け 1

D=894 / 900 アイランドキッチンにフロントパネルを取付ける場合、H720 フロントパネルを使用してください。

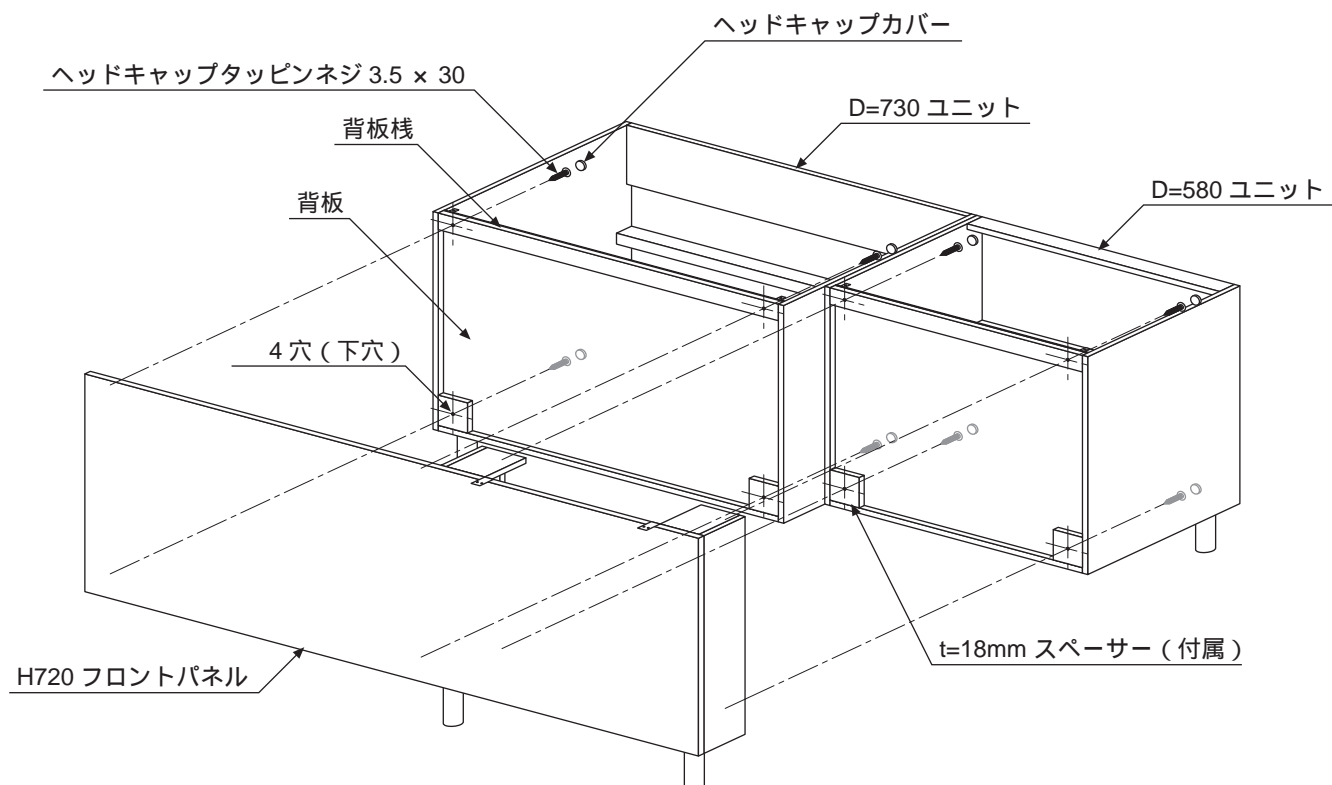
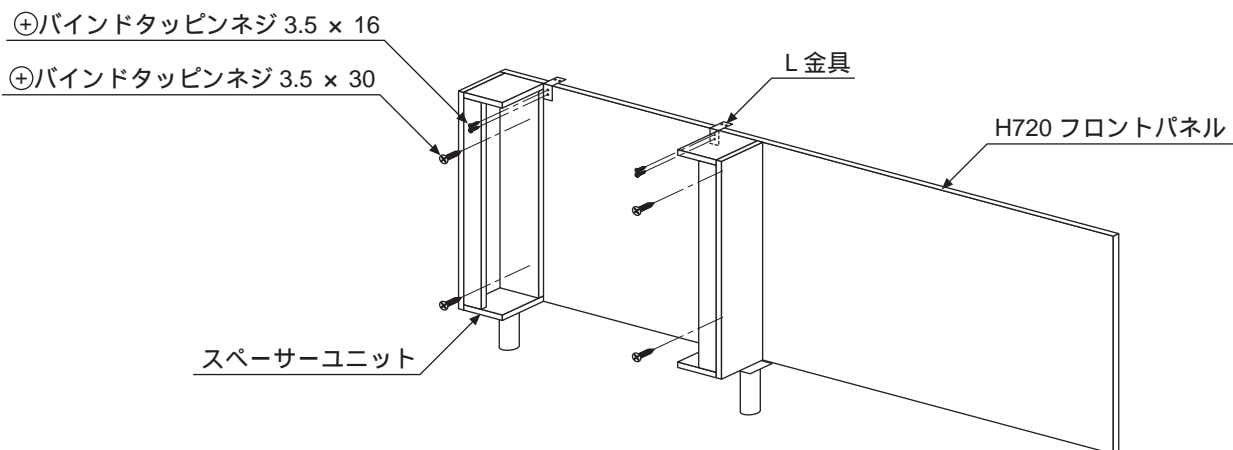
ユニット奥行きが全て D=730 の場合

1. ユニットの背板背面下部に t=18mm スペース（付属）を両面テープで仮止めします。
2. ユニットの背板棧と仮止めした t=18mm スペースにユニット内の背板から 4 の下穴を開けます。
3. ユニット内からヘッドキャップタッピンネジ 3.5 × 30 にて H720 フロントパネルを固定し、ヘッドキャップカバーをはめます。



ユニット奥行きが異なる (D=730、D=580) 場合

1. フロントパネルの裏面にスペーサーユニットを取付けます。
 ユニットに仮止めする t=18mm スペーサー (付属) の位置に注意して間口位置を合わせ、⊕バインドタッピンネジ 3.5 × 30 にて取付けます。
2. スペーサーユニットを取付けた隣に⊕バインドタッピンネジ 3.5 × 16 にて L 金具を取付けます。
3. ユニットの背板背面下部に t=18mm スペーサー (付属) を両面テープで仮止めします。
4. ユニットの背板棧と仮止めした t=18mm スペーサーにユニット内の背板から 4 の下穴を開けます。
5. ユニット内からヘッドキャップタッピンネジ 3.5 × 30 にて H720 フロントパネルおよびスペーサーユニットを固定し、ヘッドキャップカバーをはめます。



H720 フロントパネルの取付け 3

- 6 . フロントパネルに取付けたL金具から⊕サラタツピンネジ 3.5 × 16 にてワークトップを固定します。
ユニット内からのワークトップの固定方法は、「ワークトップの取付け」を参照のこと。

