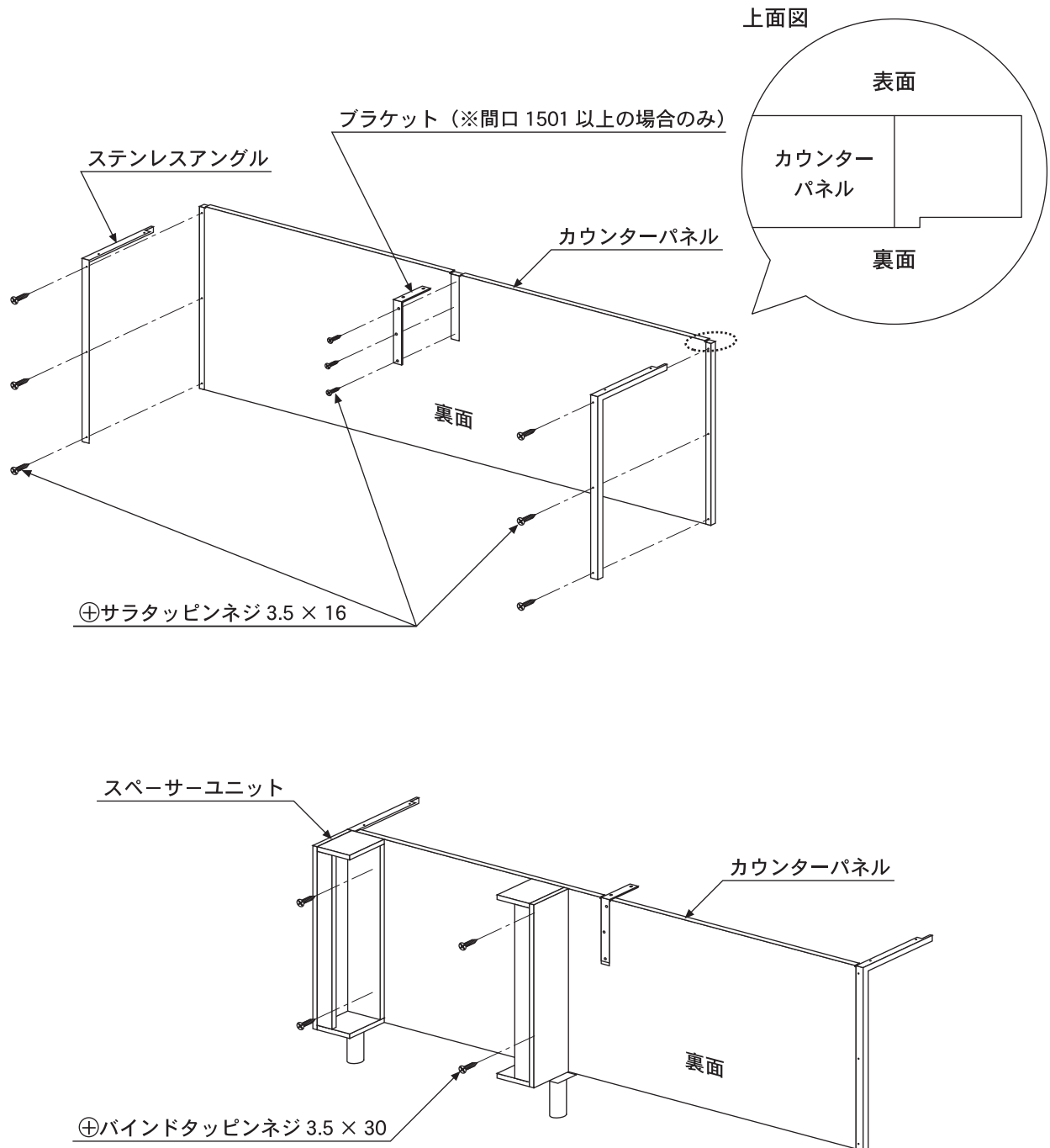


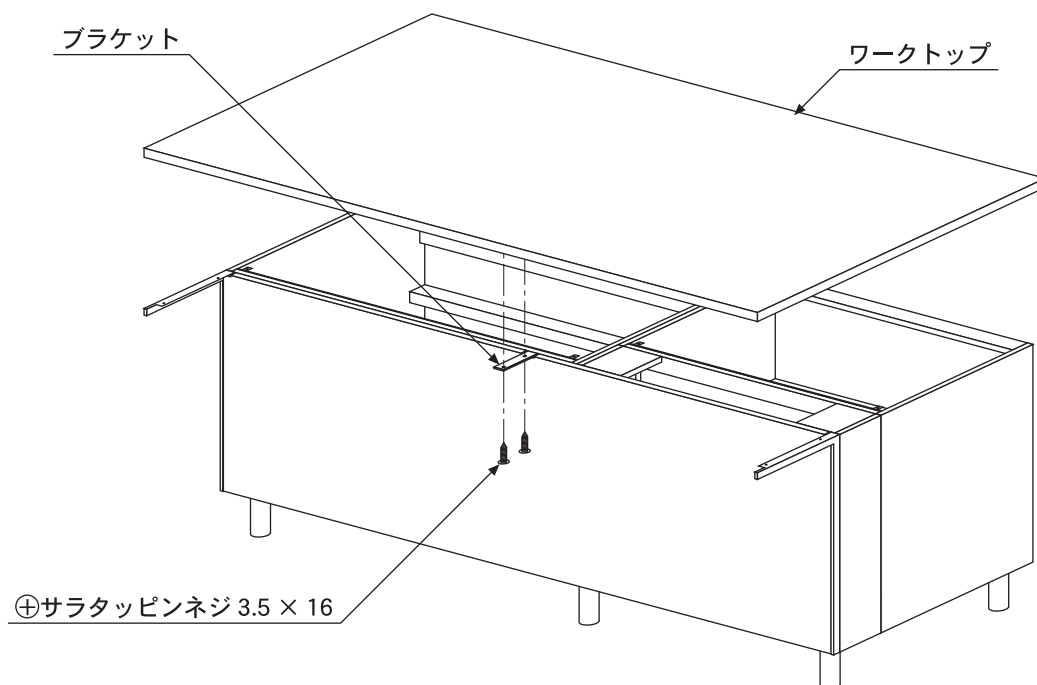
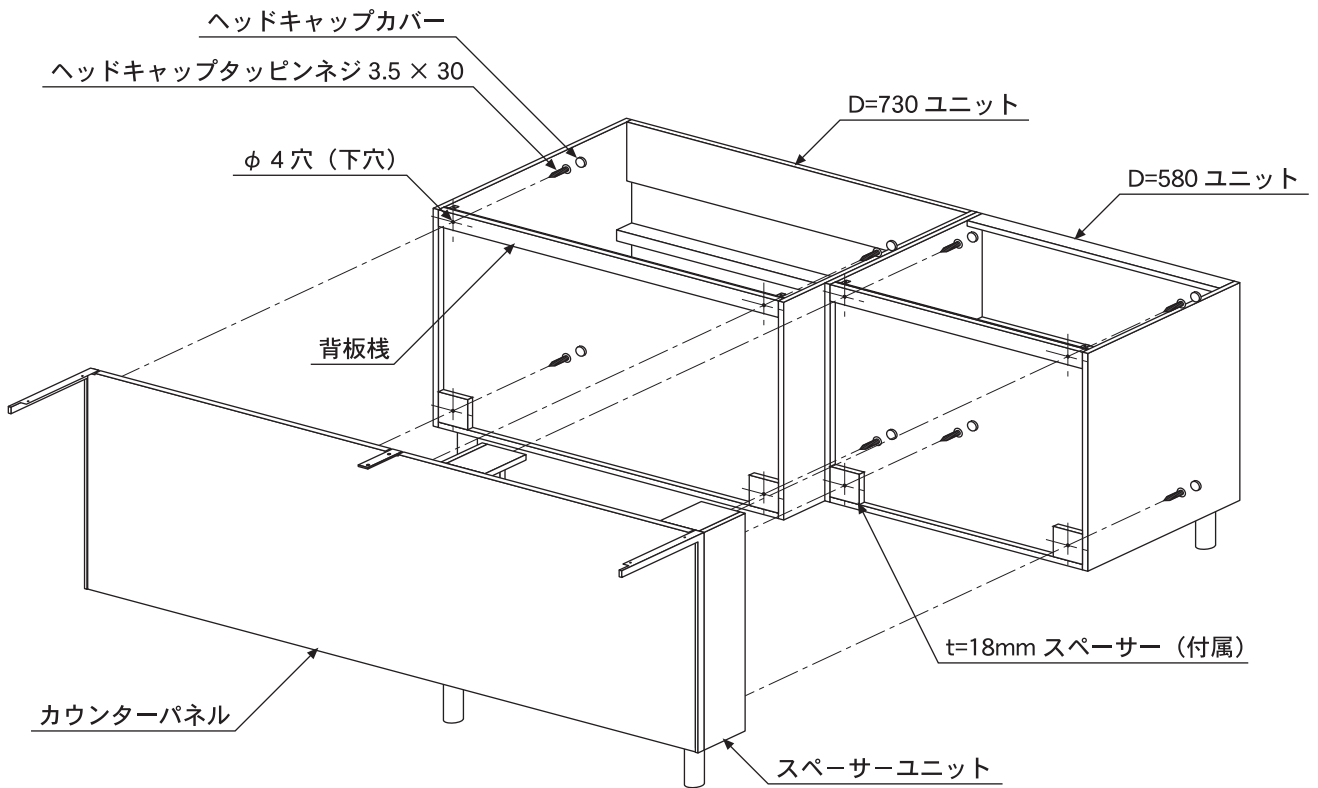
## カウンターパネルの取付け 1

1. カウンターパネル裏面からステンレスアングルを⊕サラタッピンネジ 3.5 × 16 にて取付けます。
2. カウンターパネル裏面からブラケット（間口 1501 以上の場合のみ）を⊕サラタッピンネジ 3.5 × 16 にて取付けます。  
ブラケットは間口 1501～2100 の場合 1 本、間口 2101～2400 の場合 2 本、間口 2401～2700 の場合 4 本取付けます。
3. ユニット奥行きが D=580 の場合、カウンターパネル裏面にスペーサーユニットを取付けます。  
ユニットに仮止めする t=18mm スペーサー（付属）の位置に注意して間口位置を合わせ、⊕バインドタッピンネジ 3.5 × 30 にて取付けます。



## カウンターパネルの取付け 2

4. ユニットの背板背面下部に  $t=18\text{mm}$  スペース（付属）を両面テープで仮止めします。
  5. ユニットの背板棧と仮止めした  $t=18\text{mm}$  スペースにユニット内の背板から  $\phi 4$  の下穴を開けます。
  6. ユニット内からヘッドキャップタッピンネジ  $3.5 \times 30$  にてカウンターパネルおよびスペースユニットを固定し、ヘッドキャップカバーをはめます。
  7. ワークトップを固定します。  
ユニットにワークトップをのせます。  
ブラケットから  $\oplus$ サラタッピンネジ  $3.5 \times 16$  にてワークトップを固定します。
- ※ ユニットからのワークトップの固定方法は、「ワークトップの取付け」を参照のこと。



### カウンターパネルの取付け 3

- ワークトップ裏面に前見付を⊕サラタッピンネジ 3.5 × 35 にて取付けます。
  - ステンレスアングルから⊕サラタッピンネジ 3.5 × 16 にてワークトップを固定します。
- ※ 前見付との間にすき間ができないように固定します。

